

# Velox Deco

LED



ALDD180NU/DW

ALDD240PU/DW +  
ALDD240PU-SMF



Velox Deco -sarjan muotoilu ja upotettu valonlähde tarjoavat pehmeään tunnelman yleisvalaistuksen perustarpeisiin. Tyylikkäästä ja viimeistellyistä lisävarusteista tarjotaan myös pinta-asennettavat ratkaisut koteihin ja julkisiin tiloihin.

## DualWhite

Enston DualWhite valaisimet on varustettu valaisimeen integroidulla värilämpötilan valinnalla. Asentaja voi helposti valita yhdellä valaisimella 3000 K ja 4000 K värilämpötilan välillä, asennuspaikasta ja projektista riippuen. Näin ollen tilaa säästyy niin varaston hyllyssä kuin asentajan autossakin.



Dual  
White

1 Valaisin,  
2 Värilämpötilaa

## DALI

DALI-liitäntälaitteet mahdollistavat valaisimen yhdistämisen DALI-pohjaisiin ohjausjärjestelmiin ja älytaloihin. Verrattuna tavanomaiseen ohjaukseen DALI mahdollistaa valaisinkohtaisen himmennuksen ja ohjauksen sekä merkittävän energiansäästöpotentiaalin.

## Dimming

Ensto tarjoaa valaisimiinsa kattavan valikoiman erilaisia himmennystekniikoita. 1-10V, painonappi, DALI ja perusvalo-ratkaisut ovat vain muutama esimerkki kattavista vaihtoehtojemme tilasi ohjaamiseksi.



"Velox Deco - Pinta-  
ja uppoasennuksiin."



ALDD180PU/DW



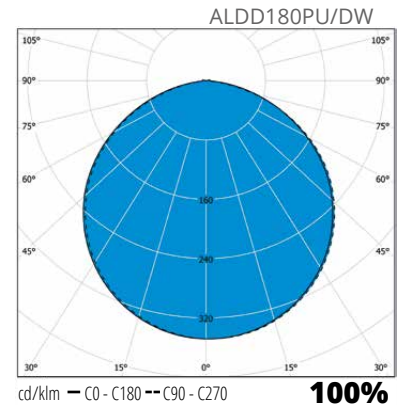
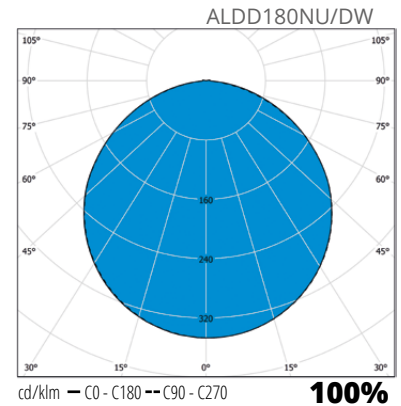
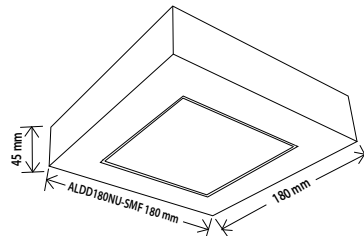
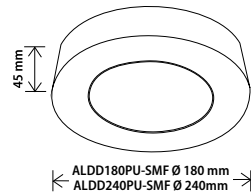
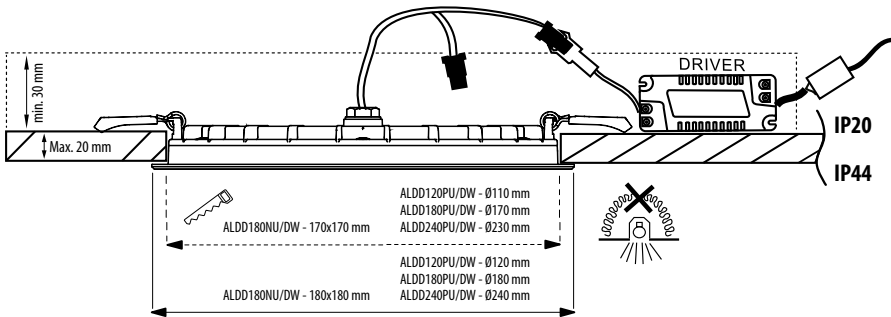
ALDD180PU-SMF / ALDD180NU-SMF

### Rakenne

- › Runko valkoiseksi pulverimaalattua alumiinia
- › Etulevy valoä hajottavaa opaalilevyä
- › Pinta-asennusmallien kiinnityslevyt terästä
- › Himmennettävä (triac) LED-virtalähde sisältyy
- › Uppoasennettavista malleista saatavana myös DALI-versiot (vain päättyvä asennus)
- › Mallit:  
Ottotehot 8W, 11W ja 14W, katso valaisimien valovirrattaulukosta  
3000 K/4000 K, vaihdettavissa valaisimen liittimistä  
Ra > 80, tehokerroin 0,92  
Käyttöympäristön lämpötila - 20 °C - + 30 °C  
LED-valaisimen elinikä 50 000 h (L70), T<sub>a</sub>=25 °C

### Asennus

- › Uppo- ja pinta-asennusmallit
- › -o- 2x1,5 mm<sup>2</sup>, erillinen ketjutusrasia sisältyy toimitukseen



| Snro                         | Tyyppi         | Tuotenimi                     | Teho | Kanta | Paino | Upotusaukko  | Valovirta |
|------------------------------|----------------|-------------------------------|------|-------|-------|--------------|-----------|
| <b>Neliö</b>                 |                |                               |      |       |       |              |           |
| 41 035 69                    | ALDD180NU/DW   | ALDD180NU IP44 11W 830/840 VA | 11W  | LED   | 0,5   | 170 x 170 mm | 820 lm    |
| <b>Neliö, DALI</b>           |                |                               |      |       |       |              |           |
| 41 035 93                    | ALDD180NUED/DW | ALDD180NU/DW IP44 11W DALI VA | 11W  | LED   | 0,5   | 170 x 170 mm | 820 lm    |
| <b>Pyöreä</b>                |                |                               |      |       |       |              |           |
| 41 035 67                    | ALDD120PU/DW   | ALDD120PU IP44 8W 830/840 VA  | 8W   | LED   | 0,2   | ø 110 mm     | 500 lm    |
| 41 035 68                    | ALDD180PU/DW   | ALDD180PU IP44 11W 830/840 VA | 11W  | LED   | 0,4   | ø 170 mm     | 820 lm    |
| 41 035 70                    | ALDD240PU/DW   | ALDD240PU IP44 14W 830/840 VA | 14W  | LED   | 0,6   | ø 230 mm     | 1170 lm   |
| <b>Pyöreä, DALI</b>          |                |                               |      |       |       |              |           |
| 41 035 91                    | ALDD120PUED/DW | ALDD120PU/DW IP44 8W DALI VA  | 8W   | LED   | 0,2   | ø 110 mm     | 500 lm    |
| 41 035 92                    | ALDD180PUED/DW | ALDD180PU/DW IP44 11W DALI VA | 11W  | LED   | 0,4   | ø 170 mm     | 820 lm    |
| 41 035 94                    | ALDD240PUED/DW | ALDD240PU/DW IP44 14W DALI VA | 11W  | LED   | 0,6   | ø 230 mm     | 1170 lm   |
| <b>Pinta-asennuskehukset</b> |                |                               |      |       |       |              |           |
| 41 035 73                    | ALDD180NU-SMF  | ALDD180NU pinta-as.kehys VA   |      |       | 0,3   |              |           |
| 41 035 71                    | ALDD180PU-SMF  | ALDD180PU pinta-as.kehys VA   |      |       | 0,2   |              |           |
| 41 035 72                    | ALDD240PU-SMF  | ALDD240PU pinta-as.kehys VA   |      |       | 0,3   |              |           |