

Tuotetiedot

Tekniset tiedot



Induktiivinen anturi - upotettava - M18 - PNP - NO - Sn 8mm - 2m-kaapeli

Sähkönumero: 3590447 XS618B1PAL2

GTIN-koodi : 3389110146349

Hinta : 75,00 EUR

Tuotetiedot

Tuoteryhmä	Telemecanique Inductive proximity sensors XS
Sarjan nimi	Yleiskäyttöinen
Sensorin tyyppi	Inductive proximity sensor
Laitteen sovellus	Mobiililaitteet
Tunnistimen nimi	XS6
Sensorin suunnittelu	Sylinterimuoto M18
Koko	62 mm
Rungon tyyppi	Kiinteä
Asennustapa	Uppoasennettava
Materiaali	Metalli
Lähtösignaalin tyyppi	Diskreetti
Johdotustekniikka	3-johdinta
[Sn] Nimellinen havainnointietäisyys	8 mm
Kytintoiminnan suunta	1 NO
Lähtöpiirin tyyppi	DC
Lähdön tyyppi	PNP
Sähköinen liitäntä	Kaapeli
Kaapelin pituus	2 m
[Us] Nimellisyöttöjännite	12...48 V DC kanssa Napaisuuden suojaus
Kytentäkapasiteetti mA: ssa	<= 200 mA DC kanssa ylikuormitus ja oikosulkusuojaus
IP suojausluokka	IP68 kaksinkertainen eristys IEC 60529 IP69K DIN 40050

Täydentävät tiedot

Kierteen tyyppi	M18 x 1
Havaintopinta	Etuosa
Etumateriaali	PPS
Kotelon materiaali	Nikkelöity messinki

Tunnistusalue	> 4...8 mm
Operating zone Toiminta-alue	0...6,4 mm
Liikevara	1...15% of Sr
Kaapelin rakenne	3 x 0,34 mm ²
Johtimen eristysmateriaali	PvR
Tila LED	Ulostulotilalle: 1 LED (Keltainen)
Syöttöjännitteen rajat	10...58 V DC
Kytentätaajuus	<= 1000 Hz
Maksimijännitteen lasku	<2 V (Suljettu)
Virrankulutus	<= 10 mA Ei kuormaa
Suurin viive ensin	10 ms
Suurin viiveen vastaus	0,3 ms
Maksimi viiveen palautuminen	0,7 ms
Merkintä	CE
Kierteinen pituus	52 mm
Pituus	62 mm
Tuotteen paino	0,12 kg

Ympäristötiedot

Tuote sertifiointi	UL CSA E2
Ympäristön lämpötila käytettäessä	-25...70 °C
Ympäristön lämpötila varastoitaessa	-40...85 °C
Tärinänkestoisuus	25 gn amplitudi = +/- 2 mm (f = 10...55 Hz)IEC 60068-2-6
Iskunkestävyys	50 gn 11 ms IEC 60068-2-27

Pakkaustiedot

Pakkaustyyppi 1	PCE
Pakkauksen yksikköjen lukumäärä	1
Pakkauksen paino (naulaa)	107,0 g
Pakkaus 1 korkeus	4,2 cm
Pakkaus 1 leveys	9,7 cm
Pakkaus 1 pituus	13,2 cm
Pakkaustyyppi 2	P06
Pakkaus 2 myyntiyksikkö	352
Pakkaus 2 paino	51,256 kg
Pakkaus 2 korkeus	77,0 cm
Pakkaus 2 leveys	80,0 cm
Pakkaus 2 pituus	60,0 cm
Pakkaustyyppi 3	S03
Pakkaus 3 myyntiyksikkö	44
Pakkaus 3 paino	5,407 kg

Pakkaus 3 korkeus	30,0 cm
Pakkaus 3 leveys	30,0 cm
Pakkaus 3 pituus	40,0 cm

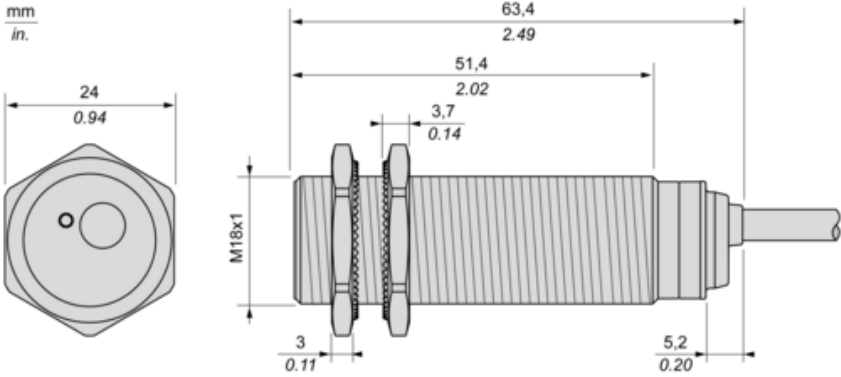
Tuotteen ympäristötiedot

Ympäristövaatimusten tila	Green Premium -tuote
REACH-asetus	REACH-ilmoitus
EU:N RoHS-direktiivi	Proaktiivinen vaatimustenmukaisuus (tuote ei kuulu EU:n RoHS-direktiivin piiriin) EU:n RoHS-ilmoitus
Ei elohopeaa	Kyllä
RoHS-vapautuksen tiedot	Kyllä
Ympäristöilmoitus	Tuotteen ympäristöprofiili
Kiertoprofiili	Elinkaaren lopun tiedot

Takuu

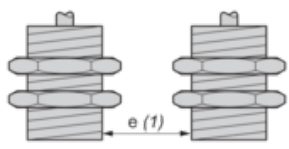
Takuu	18 months
-------	-----------

Dimensions



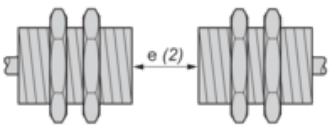
Minimum Mounting Distances

Side by side



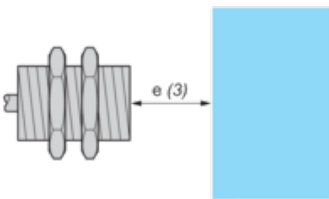
$e (1) \geq 16 \text{ mm}/0.63 \text{ in.}$

Face to face



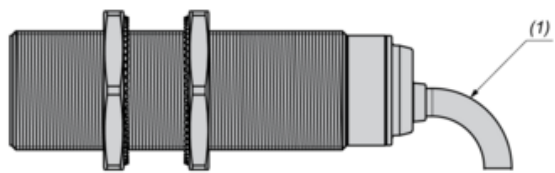
$e (2) \geq 100 \text{ mm}/3.94 \text{ in.}$

Facing a metal object



$e (3) \geq 25 \text{ mm}/0.98 \text{ in.}$

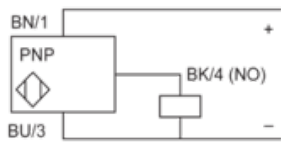
Mounting



(1) Bending cable: 4 x external cable diameter

Wiring Schemes

PNP



- BU** : Blue
- BN** : Brown
- BK** : Black