

FUKTSPÄRRTEKNIK AB

DELTA[®]
FUKTSKYDDSPRODUKTER

Ers. FST706 | Utg. Nov 09 | FST 911



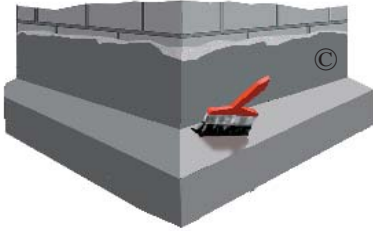
Delta Black Line
Monteringsanvisning

Montering membran.

Fuktspärretekniks Attack klistermembran och Primer eller Flytmembran skyddar de nedersta 50 cm av grunden.

Förvara Attack klistermembran och Primer eller Flytmembran i rumstemperatur innan montering skall ske.

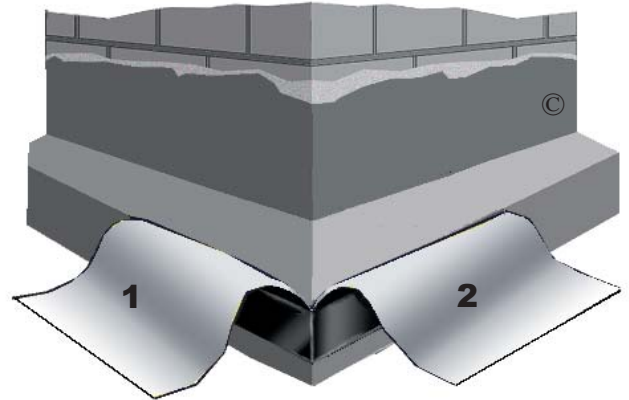
Flytmembranet får ej appliceras vid kallare temperatur än +5 grader (annars måste värme tillföras) och ej vid nederbörd (vattenbaserat).



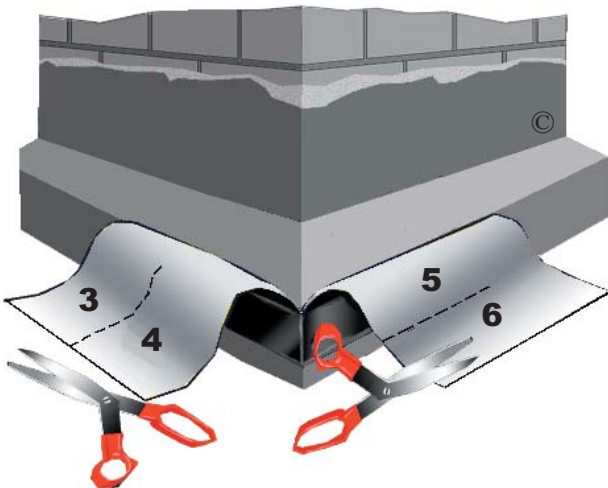
1. Efter att du rengjort och byggt på ett nytt hålkäl välj ett av två alternativ.

Attack klistermembran. Stryk Fuktspärretekniks primer i en tunn första strykning och låt torka. Stryk därefter lager två av primern lite flödigare och låt torka.

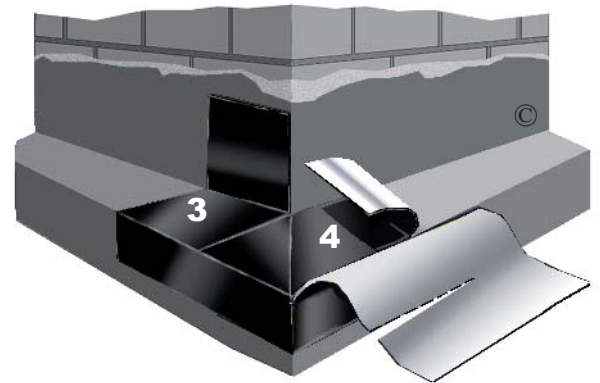
Flytmembran. Stryk det flytande membranet i en tunn första strykning och låt torka. Stryk därefter lager två flödigare och låt torka. Ett elastiskt membran bildas och du kan börja montera Delta Black Line.



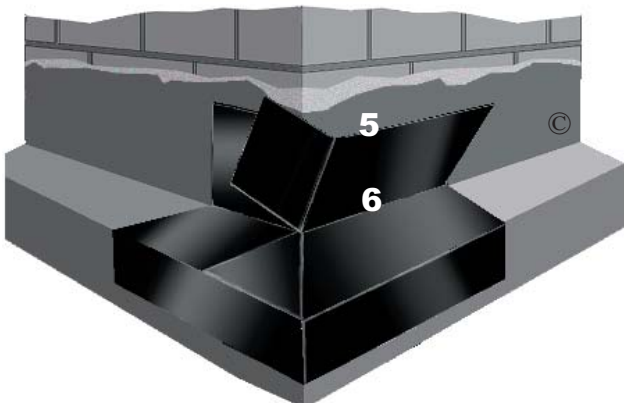
2. Klipp av en Attack klistermembranbit på 50 cm och vik på mitten. Klipp ner i den vikta delen. Lossa skyddsfolien och fäst in den oklippta delen från hörnet.



3. Håll in del 1 mot väggen och klipp efter ytterhörnet ner till kantbalkens början så att detta bildar nr 3 & 4. Klipp del 2 i vinkeln mellan väggen och hålkälet så att detta bildar nr 5 & 6.



4. Lossa skyddsfolien på nr 3 & 4 fäst in nr 3 mot hålkälet och väggen, vik ner nr 4 mot långsidan och tryck fast.



5. Lossa skyddsfolien på nr 5 & 6 vik ner nr 6 mot hålkälet och väggen och tryck fast. Vik in nr 5 mot väggen och tryck fast.



6. Nu är hörnet klart. Fortsätt med att skära upp Attack membranet i 2 m remsor. Överlappa minst 5 cm vid varje skarv.

Montering av Delta Black Line fuktspärrmatta.



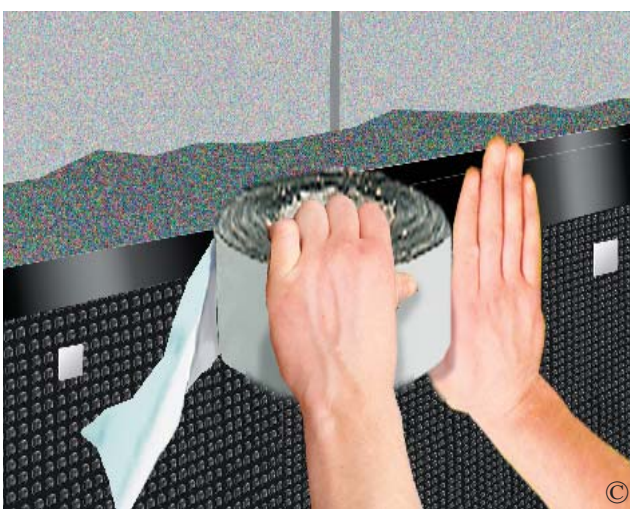
Rulla ut några meter (från vänster till höger) Delta Black Line fuktspärrmatta med överlappet (mattans släta del) uppåt och mattans distanser (knoppar) inåt väggen. Starta 150 cm från hörnet. Välj om du skall släppa Delta Black Line fuktspärrmatta över hålkälet eller om du skall avsluta 1 cm ovanför. Detta styrs av hurdan avslutning du har.

Är hålkälet litet kan du med fördel släppa ned mattan över hela bottenplattan.

Har du lång utskjutande bottenplatta, avsluta Delta Black Line fuktspärrmatta 1 cm ovanför hålkälet. Om sockeln går i liv (väggen går förbi bottenplattan) släpper du ned Delta Black Line fuktspärrmatta över kantbalken.

Fäst in Delta Black Line fuktspärrmatta med ca: 1 m mellanrum i tredje distansraden uppifrån räknat obs tänk på att du inte sätter F1 pluggen över det du skall skära bort. Behöver du skarva med ny rulle vertikalt går du över med minst 50 cm överlapp på tidigare rulle och på höjden genom att gå över horisontellt med minst 10 cm. När du klätt in hela väggen med Delta Black Line fuktspärrmatta markerar du ca: 10 cm under kommande marknivå och skär av överflödigt material från mattan.

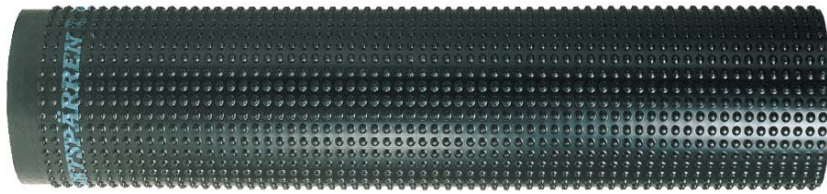
Efterspika med cc 25 cm i tredje distansraden och fäst upp kantlisten. Försök alltid att få avslutningen så tät som möjligt! För att förhindra att vatten i form av slagregn eller snösmältning att rinna ner i luftspalten och föra med sig jord och grus tätar du med butylmassa eller stick & seal ovanpå kantlisten.



Om du har en mycket ojämn vägg kan du använda remsor av Stick & Seal membranet 0,10 x 10 m som kantlist. Detta ger dig en tät avslutning. Märk ut var din avslutning på mattan skall komma, prima sedan ca: 10 cm bred yta, lika långt som du har matta och fäst in mattan. Applicera halva stick & seal remsan mot primern och halva mot Delta Black Line fuktspärrmatta och värm försiktigt med värmepistol och stryk över med handen.

Om du vill minska värmeförlusterna genom källaryterväggen eller höja väggens temperatur för att få en torrare vägg och bättre inomhusklimat kan du efter att ha monterat Delta Black Line fuktspärrmatta isolera med en lämplig markskiva. Skivorna fästs in mot Delta Black Line fuktspärrmatta med Quick Stick isoleringsinfästning.





Delta Black Line	Artnr: RSK:
1,0 x 20 m	1001 2416825
1,5 x 20 m	1002 2416826
2,0 x 20 m	1003 2416827

Teknisk data Delta Black Line

Material:	100% HDPE	Färg:	Svart	Typgodkännandenr:	0562
Max Belast:	101 kN/m ²	Storlek:	1,0 x 20 m	Materialgaranti:	50 år
Tjocklek:	0,65 mm		1,5 x 20 m		
Distanshöjd:	7,00 mm		2,0 x 20 m		
Vikt:	616 g/m ²				

Tillbehör.



Primer	Artnr: RSK:
1 Liter	3003 2416840
5 Liter	3001 2416838
10 Liter	3002 2416839



Attackmembran	Artnr: RSK:
0,5 x 10m	3505 2416843



Flytmembran	Artnr: RSK:
5 Liter	3510 2416841



Quick Stick	Artnr: RSK:
40 mm	2030 2416834



Kantlist Topstop	Artnr: RSK:
2,0m	2712 2416836



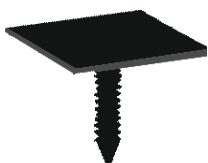
Stick & Seal	Artnr: RSK:
0,10 x 10m	3515 2416844



Butylmassa	Artnr: RSK:
310 ml	2045 2416837



Stålspek	Artnr: RSK:
30 mm ink bricka	2001 2416831



F1	Artnr: RSK:
40mm	2036 2416835



Vridspik	Artnr: RSK:
75 mm ink bricka	2010 2416832