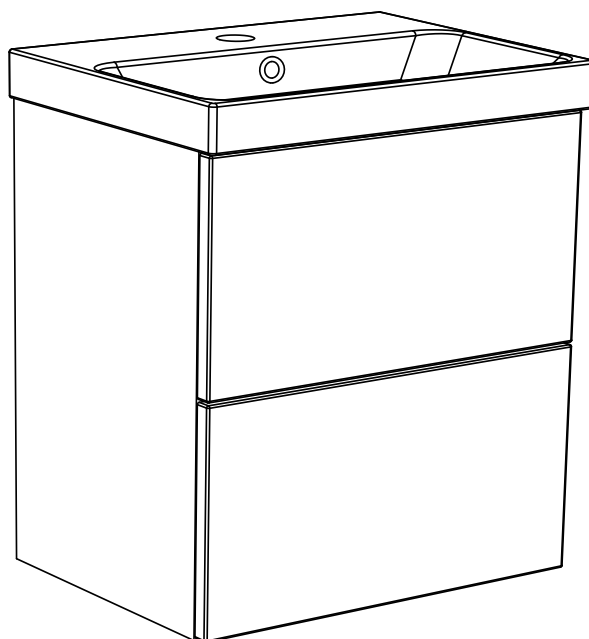
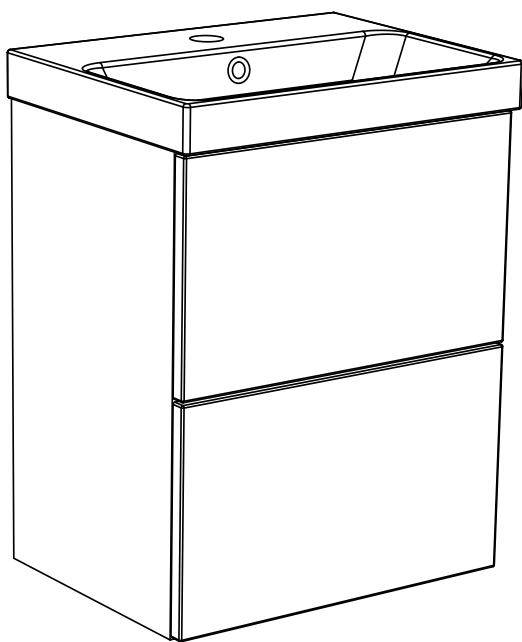


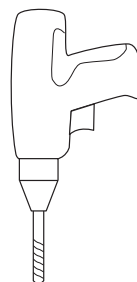
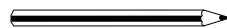
# Hafa<sup>®</sup> NEAT 420/550



1 x a



2 x b



PH2  
PZ2



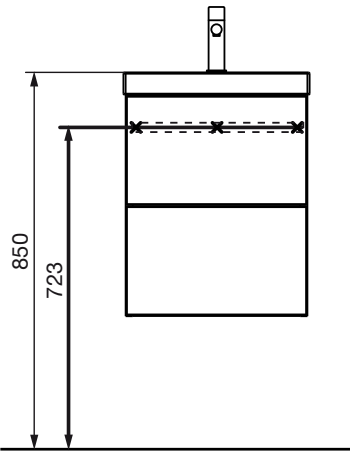
# Hafa<sup>®</sup>

Hafa  
Svarvaregatan 5, Box 525  
SE-301 80 Halmstad  
SWEDEN

Garanti/Warranty.  
Service, reservdelar/spare parts  
Sweden: Tel: +46 (0)35 15 44 75  
Norway: Tel: +47 (0)69 31 02 30  
Finland: Puh: +358 (0)20 743 57 40

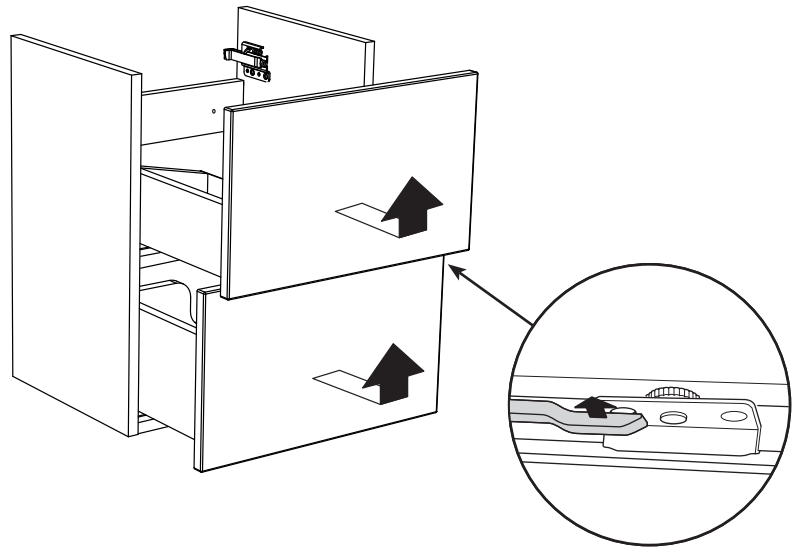
www.hafa.se  
www.hafa.dk  
www.hafabad.no  
www.hafa.se  
www.hafabathroom.ru  
www.hafa.eu

E-mail:  
service@hafa.se  
service@hafabad.no

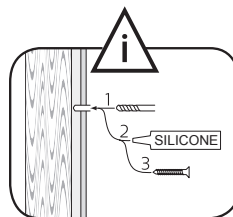
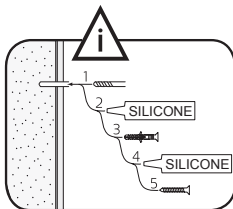


- SE** Rekommendation
- DK** Anbefale
- NO** Anbefale
- FI** Suositus
- GB** Recommendation

1

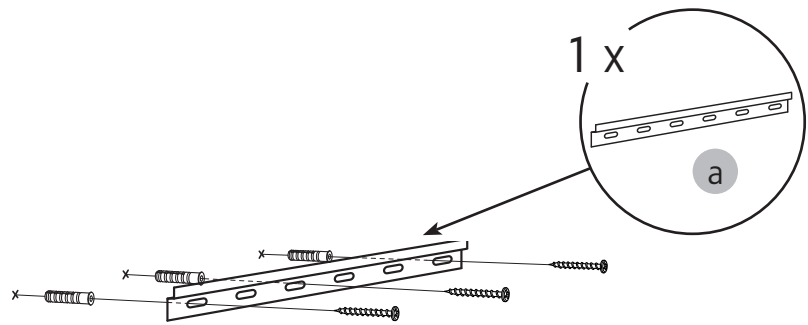


2



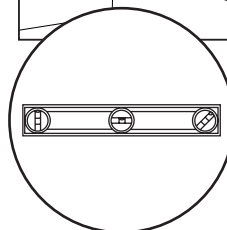
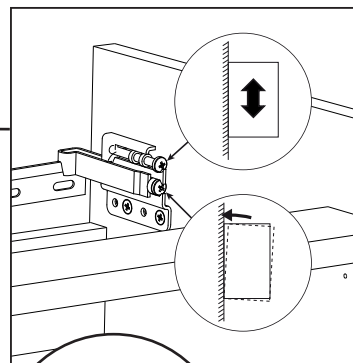
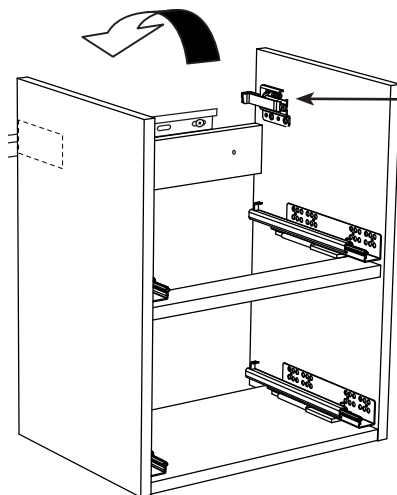
Läs mer på sid 4  
Read more on page 4

1 x

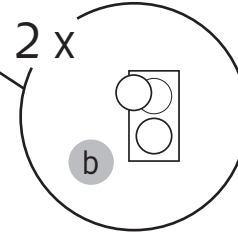
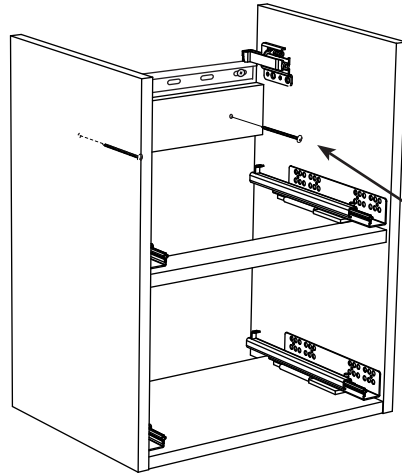
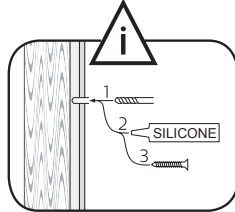
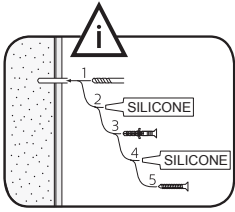


- OBS!** Använd skruv som passar ditt väggmaterial
- OBS!** Brug den skrue, der passer til dine væggmaterialer
- OBS!** Bruk skruer som passer til veggmaterialet
- HUOM!** Käytä seinämateriaaliin sopivaa ruuvia
- NOTE!** Use screws suitable for your wall material

3



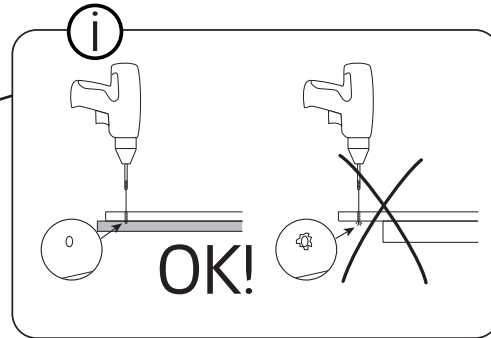
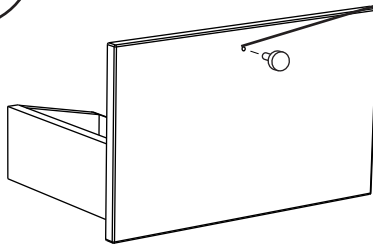
4



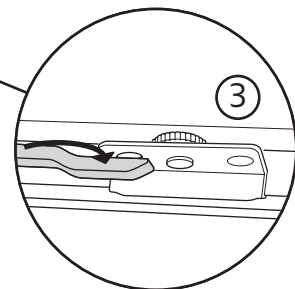
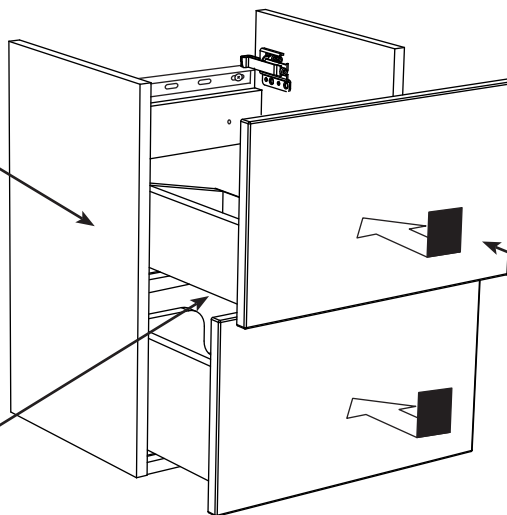
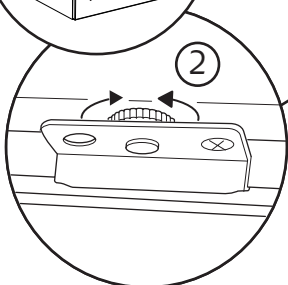
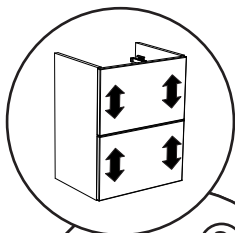
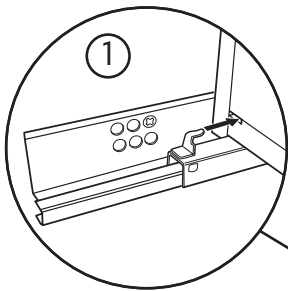
Läs mer på sid 4  
Read more on page 4

5

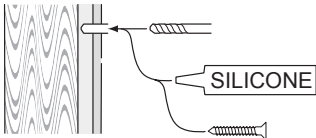
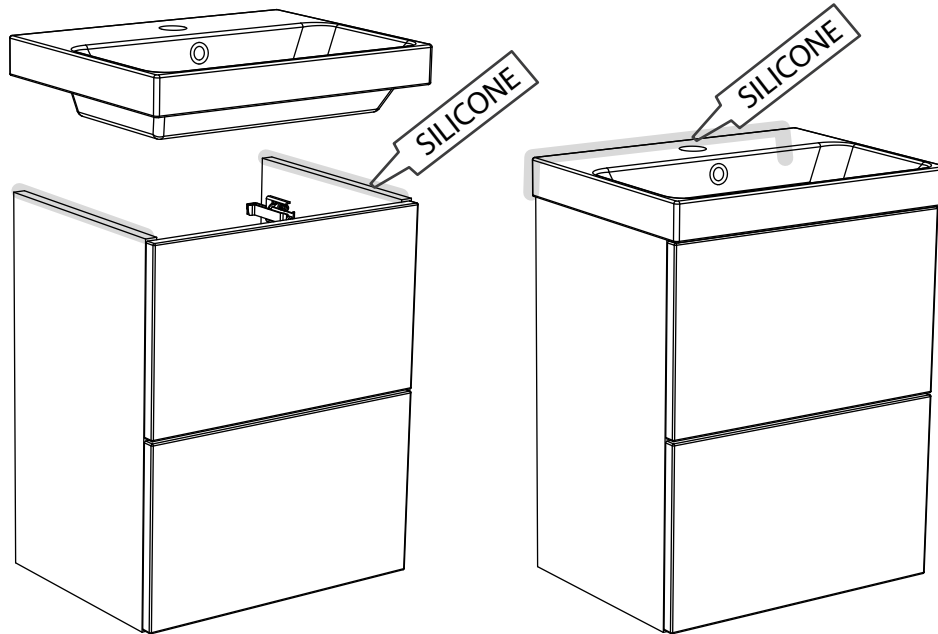
2 x



6



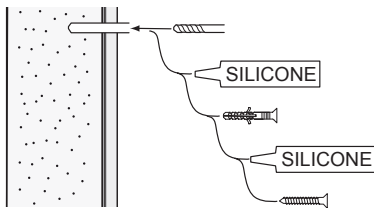
7



alt.

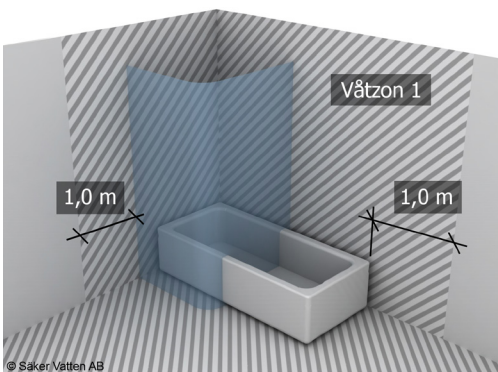
**SE**

Skruvinfästningar ska göras i betong eller annan massiv konstruktion, träreglar, träkortlingar eller i konstruktion som är provad och godkänd för infästning, till exempel skivkonstruktion. Krav på tätning gäller både i våtzon 1 och 2. Se exempel på godkända konstruktioner på säkervatten.se. Material för tätning ska fästa mot underlaget och vara vattenbeständigt, mögelresistent och åldersbeständigt.

**GB**

Below are Swedish recommendations:

Screw fastenings should be made in concrete or other solid structure, wooden studs, wooden noggings or in structures that have been tested and approved for fastenings, for example a sheet construction. Requirements for sealing apply in wet zones 1 and 2. See examples of construction at säkervatten.se. Sealing materials must be fixed to the underlying layer and must be waterproof, mould-resistant and age-resistant.



© Säker Vatten AB

# Hafa®

Hafa  
Svarvaregatan 5, Box 525  
SE-301 80 Halmstad  
SWEDEN

Garanti/Warranty.  
Service, reservdelar/spare parts  
Sweden: Tel: +46 (0)35 15 44 75  
Norway: Tel: +47 (0)69 31 02 30  
Finland: Puh: +358 (0)20 743 57 40

www.hafa.se  
www.hafa.dk  
www.hafabad.no  
www.hafa.se  
www.hafabathroom.ru  
www.hafa.eu

E-mail:  
service@hafa.se  
service@hafabad.no