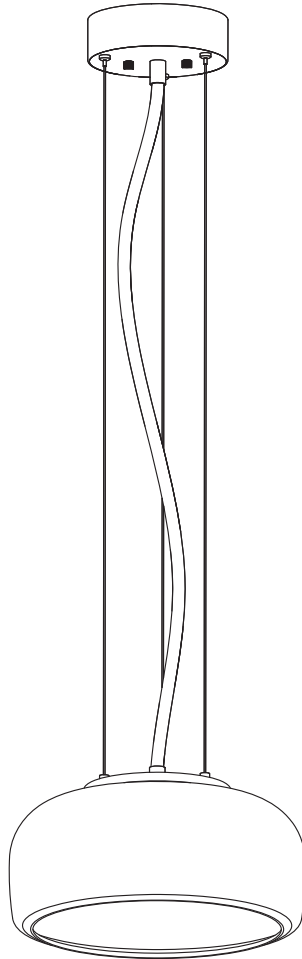

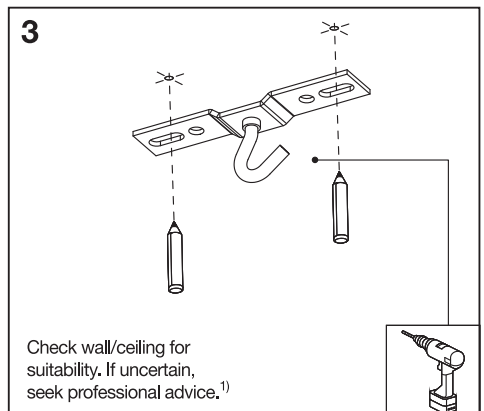
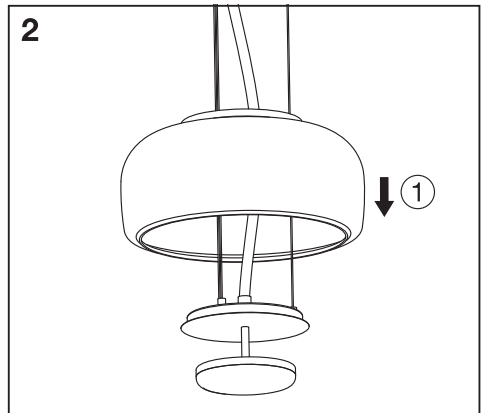
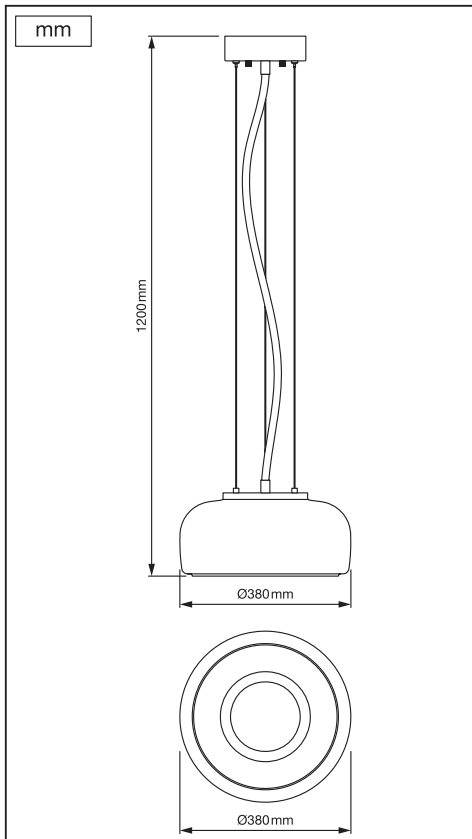
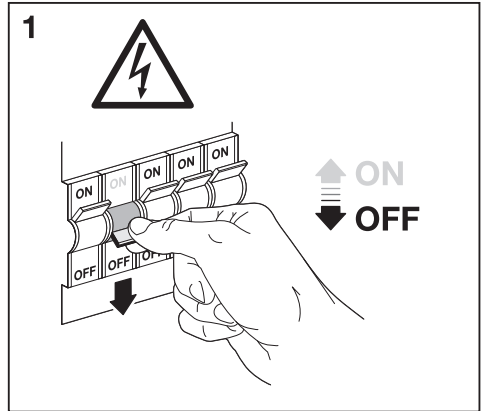
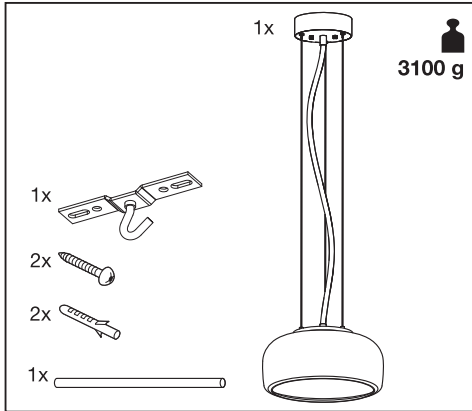
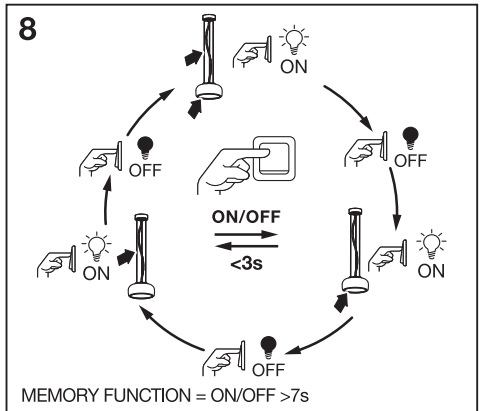
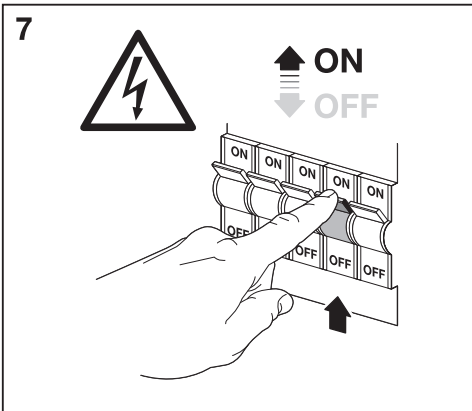
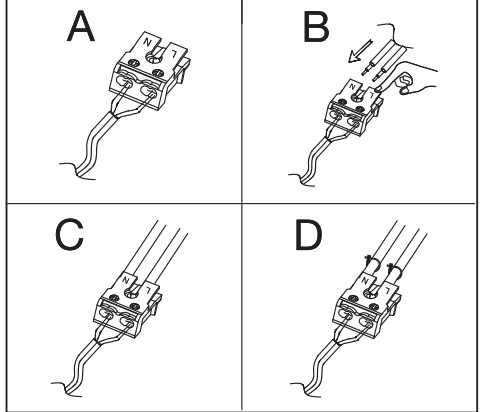
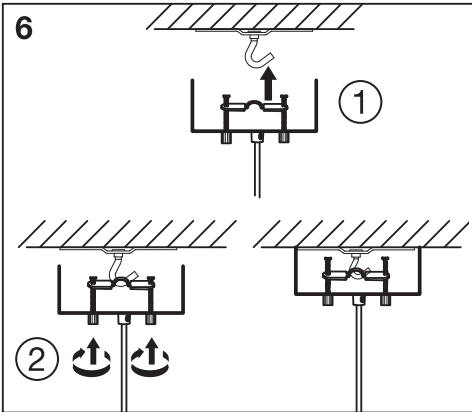
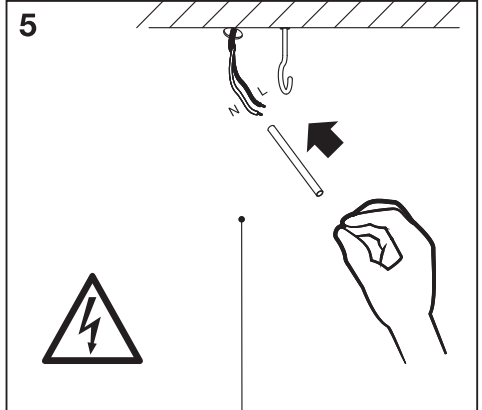
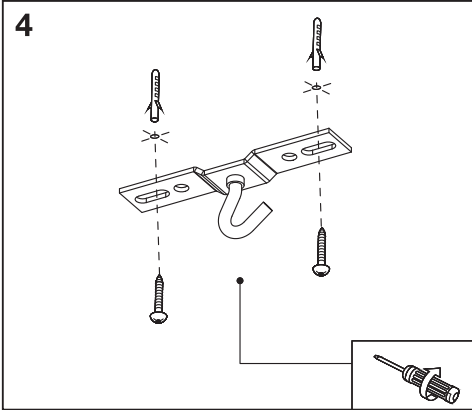


DECOR GLOW PENDANT CLICK SELECT



	EAN	W	lm Light Source	lm Output	K	IP	° (°C)	V~	mA	Hz	DF	◊	
DECOR GLOW PEND 32W830 CLICKSEL AMB	4058075855670	32	4100	2800	3000	20	-20...+40	220-240	140	50/60	≥0.9	120°	15000
DECOR GLOW PEND 32W830 CLICKSEL DG	4058075855694	32	4100	2500	3000	20	-20...+40	220-240	140	50/60	≥0.9	120°	15000

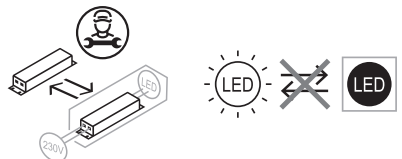




Ⓢ 1) Eignung der Wand/Decke prüfen. Wenn Sie sich nicht sicher sind, lassen Sie sich beraten. Ⓢ 1) Check wall/ceiling for suitability. If uncertain, seek professional advice. Ⓢ 1) Vérifier l'adéquation du mur/plafond. En cas d'incertitude, demandez conseil à un professionnel. Ⓢ 1) Controllare l'idoneità della parete o del soffitto. In caso di dubbi, consultare un professionista. Ⓢ 1) Compruebe la idoneidad de la pared o techo. Si no está seguro, busque asesoramiento profesional. Ⓢ 1) Verifique a adequação da parede/techo. Se não tiver a certeza, procure aconselhamento profissional. Ⓢ 1) Ελέγξτε τον τοίχο/την οροφή ως προς την κατάλληλότητα. Σε περίπτωση αμφιβολίας, ζητήστε επαγγελματική συμβουλή. Ⓢ 1) Controleer wand/plafond op geschiktheid. Als u niet zeker bent, vraag dan professioneel advies. Ⓢ 1) Kontrollera vägg/tak för lämplighet. Om du är osäker, sök professionell rådgivning. Ⓢ 1) Tarkista seinän/katon sopivius. Jos olet epävarma, kysy neuvoa ammattilaiselta. Ⓢ 1) Sjekk om veggene/taket egner seg. Oppsøk profesjonell rådgivning dersom du er usikker. Ⓢ 1) Kontrollér væg/loft for egnethed. Hvis du er usikker, skal du søge professionel rådgivning. Ⓢ 1) Zkontrolujte vhodnost stěny/stropu. Pokud si nejste jisti, vyhledejte odbornou radu. Ⓢ 1) Проверьте стену/потолок на пригодность. Если у вас есть сомнения, обратитесь за профессиональной консультацией. Ⓢ 1) Ellenőrizze a fal/mennyezet alkalmaságát. Ha bizonytalan, kérjen szakértői tanácsot. Ⓢ 1) Sprawdź, czy ściana/sufit nadają się do montażu. W razie wątpliwości zasięgnij porady wykwalifikowanej osoby. Ⓢ 1) Skontrolujte vhodnost steny/stropu. Ak si nie ste istí, vyhľadajte odbornú pomoc. Ⓢ 1) Preverite primernost stene/stropa. Če niste prepričani, poiščite nasvet strokovnjaka. Ⓢ 1) Duvanni/tavanin uygun olup olmadığını kontrol edin. Emin değilseniz uzman bir kişiden destek alın. Ⓢ 1) Projavite prikladnost zida/stropa. Ako niste sigurni, potražite stručni savjet. Ⓢ 1) Verificati dacă peretele/tavanul este adecvat. În caz de incertitudine, solicitați consultanță de specialitate. Ⓢ 1) Проверте пригодността на стената/тавана. Ако не сте сигурни, потърсете професионален съвет. Ⓢ 1) Kontrolli seinale/falke sobivust. Kaitluse korral küsi professionaalilt nõu. Ⓢ 1) Patikrinkite sienos/lubų tinkamumą. Jei kyla abejonių, kreipkitės į specialistą. Ⓢ 1) Pārbaudiet sienu/griestu piemērotību. Neskatīdību gadījumā meklējiet profesionālu padomu. Ⓢ 1) Preverite pogodnost zida/plafona. Ako niste sigurni, potražite stručni savjet. Ⓢ 1) Перевірте відповідність стіни/стелі. Якщо ви не впевнені, зверніться за професійною консультацією. Ⓢ 1) Қабырғаның/төбенің жарамдылығын тексеріңіз. Егер сенімді болмасаңыз, кәсіби кеңеске жүгініңіз.

EUROPEAN UNION					EUROPEAN UNION				
EAN	n	LED	QR code	ENERGY* * X =	n	LED	QR code	ENERGY* * X =	
DECOR GLOW PEND 32W830 CLICKSEL AMB	4058075855670	1	AC87584	F	14	AC87588	D	D	
DECOR GLOW PEND 32W830 CLICKSEL DG	4058075855694								

* Ⓢ Dieses Produkt enthält eine Lichtquelle der Energieeffizienzklasse <X>. Ⓢ This product contains a light source of energy efficiency class <X>. Ⓢ Ce produit contient une source lumineuse de classe d'efficacité énergétique <X>. Ⓢ Questo prodotto contiene una sorgente luminosa di classe di efficienza energetica <X>. Ⓢ Este producto contiene una fuente luminosa de la clase de eficiencia energética <X>. Ⓢ Este produto contém uma fonte de luz da classe de eficiência energética <X>. Ⓢ Το προϊόν αυτό περιέχει φωτεινή πηγή της τάξης ενεργειακής απόδοσης <X>. Ⓢ Dit product bevat een lichtbron van energie-efficiëntieklasse <X>. Ⓢ Denna produkt innehåller en ljuskälla med energieeffektivitetsklass <X>. Ⓢ Tämä tuote sisältää valonlähteen, jonka energiatehokkuusluokka on <X>. Ⓢ Dette produktet inneholder en lyskilde med energieffektivitetsklasse <X>. Ⓢ Dette produkt inneholder en lyskilde i energieffektivitetsklasse <X>. Ⓢ Tento výrobek obsahuje světelný zdroj s třídou energetické účinnosti <X>. Ⓢ Данный продукт содержит энергосберегающий источник света (класса <X>). Ⓢ Ez a termék egy <X> energiatékonysági osztályú fényforrást tartalmaz. Ⓢ Ten produkt zawiera źródło światła o klasie efektywności energetycznej <X>. Ⓢ Tento výrobok obsahuje svetelný zdroj triedy energetickej účinnosti <X>. Ⓢ Ta izdelek vsebuje svetlobni vir razreda energetske učinkovitosti <X>. Ⓢ Bu ürün, enerji verimliliği sınıfında bir ışık kaynağı içerir <X>. Ⓢ Ovaj proizvod sadržava izvor svetlosti klase energetske učinkovitosti <X>. Ⓢ Acest produs conține o sursă de lumină cu clasa de eficiență energetică <X>. Ⓢ Tozi produkt vлючава светлинен източник с клас на енергийна ефективност <X>. Ⓢ Toode sisaldab energiatõhususe klassi <X> valgusallikat. Ⓢ Slame gaminyje yra šviesos šaltinis, kurio energijos vartojimo efektyvumo klasė <X>. Ⓢ Šis s ražojums satur gaismas avotu, kura energoefektivitātes klase ir <X>. Ⓢ Ovaj proizvod sadrži izvor svetlosti klase energetske efikasnosti <X>. Ⓢ Цей вирiв мiстить джерело свiтла класу енергоефективностi <X>. Ⓢ Бул өнімдi <X> энергия тиімдiлi класының жарық көзі бар.



C10449057
G11247856
23.10.2025

LEDVANCE SASU
CQM, 5 rue d'Altorf
67120 Molsheim France
www.ledvance.com

LEDVANCE Ltd, Sterling House,
810 Mandarin Court, Warrington,
Cheshire, WA1 1GG, United Kingdom