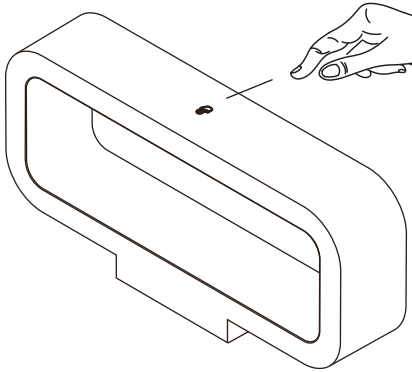


OREE

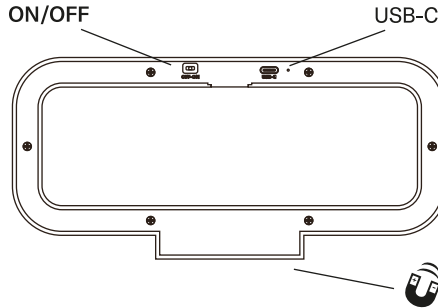
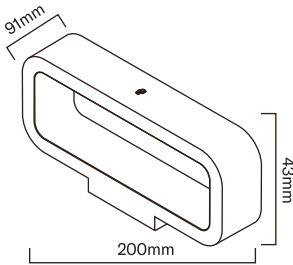


SEINÄVALAISIN | VÄGGLAMPA | WALL LIGHT | SEINAVALGUSTI



Lyhyt painallus/Kort tryck
Short press/Lühike vajutus:
Valon väriämpötilan säätäminen
Justering av ljsets färgtemperatur
Color temperature adjustment
Valguse värvitemperatuuri
reguleerimine

Pitkä painallus/Lång tryck
Long press/Pikk vajutus:
Portaaton himmennys
Steglös dimming
Stepless dimming
Astmeteta hämardamine



Älä peitä hipaisukytkintä. Valaisin ei sovellu kosteisiin tiloihin asennettavaksi. Puhdistessaasi valaisinta, vältä hankaavia puhdistusvälineitä pinnan vaurioitumisen estämiseksi. Älä pura valaisinta.

Täck inte över beröringsbrytaren. Lampan är inte lämplig för installation i fuktiga utrymmen. Vid rengöring av lampan, undvik slipande rengöringsverktyg för att förhindra skador på ytan. Demontera inte lampan.

Do not cover the touch switch. The luminaire is not suitable for installation in damp areas. When cleaning the luminaire, avoid abrasive cleaning tools to prevent surface damage. Do not disassemble the luminaire.

Ära kata puuteliilit. Lamp ei sobi paigaldamiseks niisketesse kohtadesse. Lampi puhastades väldi abrasiivseid puhastusvahendeid, et vältida pinna kahjustamist. Ära lammut lampi.

Valaisimen valonlähde ei ole vaihdettavissa. Vaihda tilalle uusi valaisin, jos valonlähde rikkoutuu (⚠). Huolehdi valaisimen osien asianmukaisesta kierrätyksestä. Käytöstä poistetut sähkö- ja elektroniikkalaitteet ovat SER-romua. Katso lähin kierrätyspiste: www.kierratys.info.

Ljuskälla kan inte byt ut, vänligen byt ut till en ny armatur om ljuskällan går sönder (⚠). Se till att armaturens delar återvinns tillbörligt. Kasserade elektriska och elektroniska produkter är el- och elektronikaavfall. Återvinna produkten via deft nationella WEEE-samlingscentret.

This luminaire has no replaceable light source. Please replace a whole new fixture if the light source is broken (⚠). Handle the recycling of the luminaire's components in the appropriate manner. Discarded electrical and electronic equipment is waste, that has to be recycled via the national WEEE collection center.

Valgusallikas ei saa asendada, palun vahetage valgusti välja, kui selle valgusallikas on katki (⚠). Suunake valgusti osad eeskirjade kohaselt ringlusesse. Kasutusest kõrvaldatud elektri- ja elektroniikaseadmed on jäätmed, mis tuleb toimetada elektroonikaromu kogumispunkti.

Latausjohto USB-C liittimellä mukana pakkauksessa. Muuntaja ei sisälly pakkaukseen.

Laddningskabel med USB-C-kontakt ingår i förpackningen. En adapter ingår inte i förpackningen.

A charging cable with a USB-C connector is included in the package. The adapter is not included in the package.

Pakendis on kaasas USB-C-liitmikuga laadimiskaabel. Adapter ei kuulu komplekti.

NRO	VÄRI FÄRG COLOUR VÄRV	VALONLÄHDE LJUSKÄLLÄ LIGHT SOURCE VALGUSALLIKAS	GTIN
9610765	Musta/Svart/ Black/Must	LED max 2,4W , 3000/4000/6500K, 70 lm, USB-C, 4000mAh	6435200323590
9610766	Valkoinen/Vit/ White/Valge	LED max 2,4W , 3000/4000/6500K, 120 lm, USB-C, 4000mAh	6435200323606

OREE



SEINÄVALAISIN | VÄGGLAMPA | WALL LIGHT | SEINAVALGUSTI

PIR Sensori / PIR Sensor

Tunnistusalue maks. 3 m / Räckvidd max 3 m /
Detection range up to 3 m / Tuvastuskaugus kuni 3 m.

Valon kirkkauden säätäminen
(10-portainen himmennys)
Justering av ljusstyrka
(10-stegs dimmer)
Brightness adjustment
(10-level dimming)
Valguse heleduse reguleerimine
(10-astmeline hämarus)

Valon värilämpötilan säätäminen
Justering av ljusets färgtemperatur
Color temperature adjustment
Valguse värvitemperatuuri
reguleerimine

Valaistustilan säätäminen
(3 valmista asetusta)
Justering av belysningsläge
(3 förinställda lägen)
Lighting mode adjustment
(3 preset settings)
Valgustusrežiimi reguleerimine
(3 eelmääratud seadet)

Jatkuva valotila
Konstant ljusläge
Constant light mode
Pideva valgustuse režiim

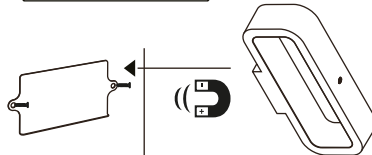
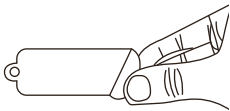
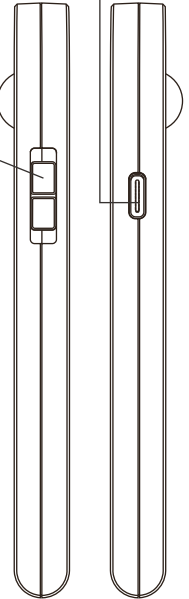
Liikkeen tunnistus-tila
Rörelsedetekteringsläge
Motion detection mode
Liikumistuvastuse režiim

Hämärä- ja liikkeen tunnistus
Skymnings- och rörelse-
detektering
Hämäryse ja liikumistuvastus

2h Ajastus / Timer / Taimer

Käyttöaika n. 6 h, latausaika n. 3 h.
Drifttid ca 6 h, laddtid ca 3 h.
Operating time approx. 6 h, charging
time approx. 3 h.
Tööaeg u 6 h, laadimisaeg u 3 h.

USB-C



- Poista suojamuovi metallisesta kiinnityslevystä.
Riv av magnetplattan med dubbelhäftande tejp.
Tear off the magnet sheet with double sided tape.
Eemalda kahepoolse teibiga magnetleht.
- Kiinnitä metallilevy ruuveilla haluamaasi paikkaan, voit avustaa kiinnitystä 2-puoleisen teipin avulla. Aseta valaisin kiinni metallilevyyn valaisimen pohjassa olevan magneetin avulla.
Fäst metallplattan med skruvar på önskad plats, du kan underlätta monteringen med hjälp av dubbelhäftande tejp. Fäst armaturen på metallplattan med hjälp av magneten som finns i armaturens botten.
Attach the metal plate with screws to the desired location; you can assist the installation using double-sided tape. Attach the light to the metal plate using the magnet located at the base of the light.
Kinnita metallplaat kruvidega soovitud kohta, paigaldamist saab abistada kahepoolse teibi abil. Aseta valgusti metallplaadi külge, kasutades valgusti põhjas olevat magnetit.

IR-kaukosäätimen käytävötoiminto: Kun useampi valaisin on tunnistusalueella, ne toimivat samanaikaisesti syttyen/sammuen yhtä aikaa. Valaisimien tulee olla 15 metrin säteen sisällä toisistaan.

IR-fjärrkontrollens korridorfunktion: När flera armaturer befinner sig inom detekteringsområdet fungerar de samtidigt och tänds/släcks samtidigt. Armaturerna ska vara placerade inom en radie på 15 meter från varandra.

IR remote control's corridor function: When multiple lights are within the detection range, they operate simultaneously, turning on and off at the same time. The lights must be within a 15-meter radius of each other.

IR-kaugjuhtimisipuldi koridorifunktsioon: Kui mitu valgusti asuvad tuvastusallas, töötavad need samaaegselt ning lülituvad üheaegselt sisse ja välja. Valgustid peavad paiknema üksteisest kuni 15 meetri raadiuses.