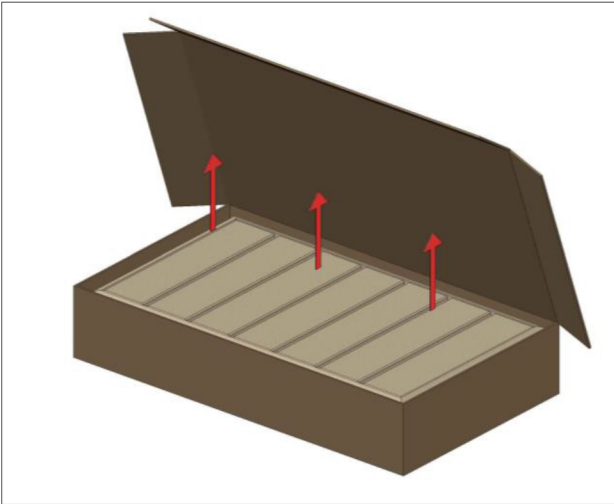
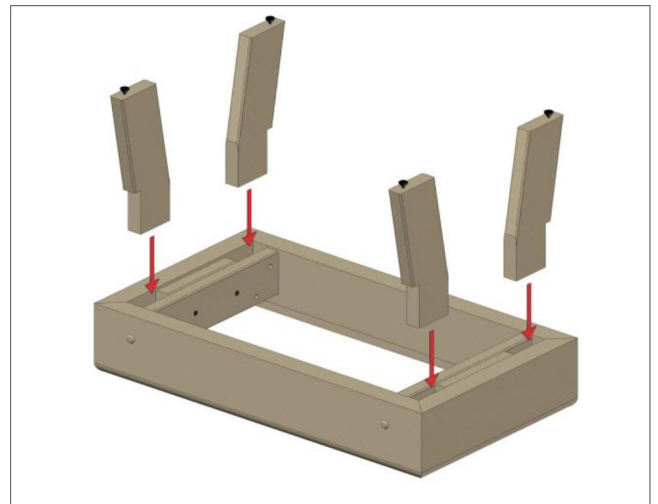


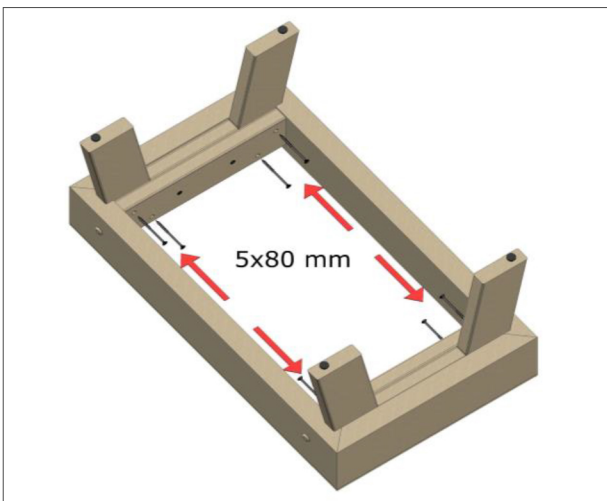
ASENNUSOHJEET



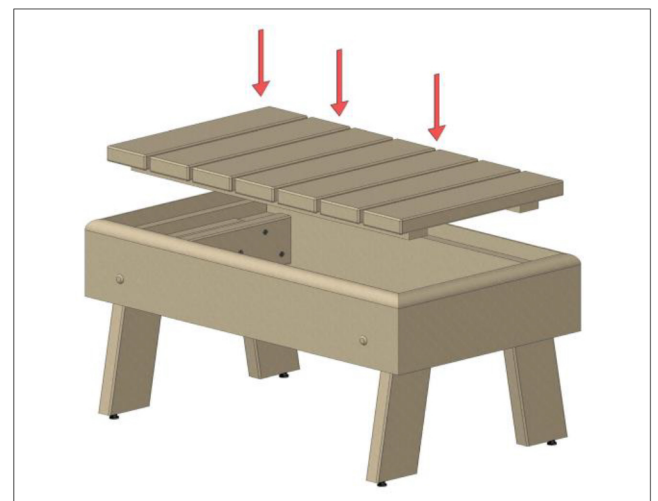
Kuva 1



Kuva 2



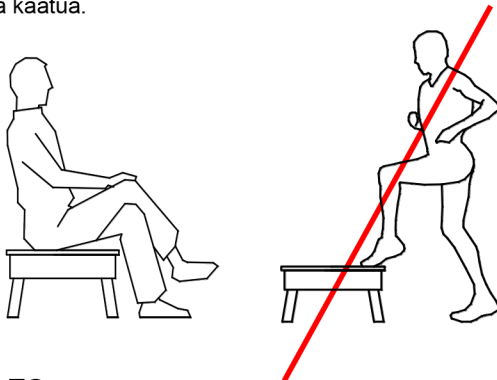
Kuva 3



Kuva 4

KÄYTTÖ

- Jakkara on tarkoitettu istumiseen. Älä käytä jakkaraa noustaksesi korkeammalle tasolle.
- Jos kuitenkin joudut astumaan jakkaran päälle, aseta jalkasi jakkaran keskikohtaan. Reunalle astuttaessa jakkara saattaa kaatua.



HUOLTO

- Jakkaran kaikki osat tulee käsitellä ennen käyttöä vähintään kertaan runsaalla parafiiniöljyllä.
- Puun pinnan tulee olla täysin kuiva ennen öljymistä.
- Kosteus imeytyy puuhun eniten päädyistä. Ne tulee öljytä erityisen huolellisesti.
- Jakkarat likaantuvat käytössä. Kaikki puupinnat tulee puhdistaa saunomisen jälkeen puhtaalla vedellä ja sienellä. Vältä jakkaran huuhtomista runsaalla vedellä, se saattaa vahingoittaa tuotetta.
- Suosittelemme, että puhdistat jakkaran vähintään kerran vuodessa asianmukaisella lauteiden puhdistusaineella ja
- Tarkista säännöllisesti tuotteen rakenteen lujuus ja ruuviliitokset.