

ABLOY®
MEKAANISET
LUKKORUNGOT
JATEOLLISUUS-
TUOTTEET



ABLOY

Tuoteinformaatio.....	3	Umpioven EXIT-lukkorungot	Profiilioven EXIT-lukkorungot
Käyttökohteet.....	3	ABLOY® LE180.....	ABLOY® LE310.....
Mikrokytkinlukkorungot.....	4	ABLOY® LE184.....	ABLOY® LE314.....
Kätisyys.....	4	ABLOY® LE185.....	ABLOY® LE315.....
Pintakäsittelyt.....	5	ABLOY® LE181.....	
		ABLOY® LE183.....	
		ABLOY® LE186.....	
Väliovent lukkorungot		Umpioven kaksoispesälukkorungot	
ABLOY® 2011.....	6	ABLOY® LC120.....	20
ABLOY® 2014.....	6	ABLOY® LC121.....	21
ABLOY® 2020.....	6	ABLOY® LC122.....	21
ABLOY® 2045.....	7		
ABLOY® 4238.....	7	Umpioven varmuuslukkorungot	
ABLOY® 4249.....	8	ABLOY® LC108.....	22
ABLOY® 4260.....	8	ABLOY® 4181.....	22
ABLOY® LC290.....	8		
ABLOY® LC291.....	9	Profiilioven varmuuslukkorungot	
ABLOY® 4290.....	9	ABLOY® LC306.....	22
ABLOY® 4291.....	9		
Umpioven käyttölukkorungot		Profiilioven käyttölukkorungot	
ABLOY® LC102.....	10	ABLOY® LC300.....	23
ABLOY® LC190.....	10	ABLOY® LC301.....	23
ABLOY® LC193.....	11	ABLOY® LC301F.....	23
ABLOY® LC194.....	11	ABLOY® LC302.....	24
ABLOY® LC195.....	12	ABLOY® LC303.....	24
ABLOY® LC197.....	12	ABLOY® LC305.....	24
ABLOY® LC960.....	13	ABLOY® LC130.....	25
ABLOY® LC100.....	13	ABLOY® LC131.....	25
ABLOY® 4190.....	14	ABLOY® LC132.....	25
ABLOY® 4193.....	15		
ABLOY® 4194.....	15		
ABLOY® 4195.....	15		
ABLOY® 4197.....	16		
ABLOY® 4960.....	16		
ABLOY® LC204.....	16		
		Asennustarvikkeet	
		Peitekilvet.....	28
		Saneeraus- ja peiterintalevyt.....	28
		Avaimet.....	29
		Vastaraudat.....	30–31
		Saranat	
		Sisäoven saranat.....	32–33
		Ikkunan pulttisaranat.....	33
		Ulko-oven saranat.....	34
		Lasioven saranat.....	35
		Piilosaranat.....	35
		Ovihelat	
		Postiluukut.....	36
		Pikasalpa.....	37
		Reunasalpa.....	38
		Tiivistekynnys.....	39
		Upotukset	
		Väliovent lukot.....	40–41
		Umpiovent käyttölukot.....	41
		OneFit-upotus.....	42
		Umpiovent kaksoispesälukot.....	42–43
		Profiiliovent käyttölukot.....	43
		Profiiliovent varmuuslukko.....	44
		Profiiliovent kaksoispesälukot.....	45
		Vastaraudat.....	46–47

Automaattinen takalukittuminen

- Monet ABLOY-lukkorungot on varustettu ns. automaattisella takalukitustoiminnolla. Tämä ominaisuus tekee lukosta helppokäyttöisen.
- Automaattista takalukittumista ohjataan rintalevyn valintanupilla.
- Takalukittunutta telkeä ei voida painaa sisään lukkorunkoon.
- Lukkoa ei myöskään voida tällöin avata painikkeella. Ainoa tapa vetää telki sisään ja avata lukko on käyttää lukkoon asennettua avainpesää tai vääntönuppia.
- ABLOY-sylinterilukkorungot toimivat ABLOY-avaimella.
- Automaattisella takalukituksella varustettua lukkorunkoa ei saa asentaa oveen ilman avainpesää tai vääntönuppia. Automaattinen takalukitus toimii 2–5 mm ovivälilyksellä.

LC100 ja LC102

- LC100 ja LC102 lukkorunko avataan kääntämällä ensin avaimesta tai vääntönupista, jonka jälkeen lukko avataan painikkeella. LC100 ja LC102 lukkorungossa on valintanupin lukitustoiminto jolla voidaan estää päiväkäyttötoiminto. Valintanuppi lukitaan kiertämällä kuusiokoloavainta noin kaksi kierrosta vastapäivään kunnes ruuvi pysähtyy ja avataan myötäpäivään.

Käyttökohteet

Lukkorunkojen teknisessä mitoituksessa otetaan huomioon käyttökohteen vaatimukset.

Eri tyyppisille lukoille asettavat vaatimukset:

murtoturvallisuus, vakuutusyhtiöiden määräykset, paloturvallisuus, poistumistien turvallisuus, käyttöturvallisuus, kulumiskestävyys, lukitus-, upotus- ja helastandardit sekä korroosiosuojaus.

Yleisimmät käyttökohteet sekä niissä käytettävät lukkorungot:

Väliovet

Kevyt väliovi standardi: **2014**
 Julkinen rakennus: **LC290**
 Julkinen rakennus saneeraus: **4290**
 Metalliprofiili: **LC303**
 WC/kylpyhuone standardi: **2014**
 Julkinen rakennus WC/kylpyhuone: **LC291**
 Julkinen rakennus WC/kylpyhuone saneeraus: **4291**
 WC/kylpyhuone liukuovi: **4249**
 Saunan ovi: **4238**
 Lukittava väliovi standardi: 2011, **4260**
 Julkinen rakennus lukittava väliovi: **LC190**
 Julkinen rakennus lukittava väliovi saneeraus: **4190**
 Julkinen rakennus liukuovi: **LC960**
 Julkinen rakennus liukuovi saneeraus: **4960**

Ulko-ovet

Asuinrakennus/huoneisto standardi: **LC102, LC190**
 Asuinrakennus/huoneisto standardi saneeraus: **LC100, 4190**
 Asuinrakennus/huoneisto metalliprofiili: **LC302, LC305**
 Liikehuoneisto standardi: **LC190, LC195**
 Liikehuoneisto standardi saneeraus: **4190, 4195**
 Liikehuoneisto metalliprofiili: **LC302, LC305**

Lisälukitus

Umpiovet: **4181**
 Umpiovent saneeraus: **LC108**
 Metalliprofiiliovvet: **LC306**

Palo-ovet

Väliovi julkinen rakennus: **LC290, LC291**
 Väliovi julkinen rakennus saneeraus: **4290, 4291**
 Asuinrakennus/huoneisto/julkinen rakennus: **LC102, LC190, LC194, LC197**
 Asuinrakennus/huoneisto/julkinen rakennus/saneeraus: **LC100, 4190, 4194, 4197**
 Metalliprofiili: **LC300, LC301F, LC303, LC305**

Poistumistiet

Umpiovet: **LC193, 4193**
 Metalliprofiiliovvet: **LC301, LC301F**
 Poistumistiet / Umpiovet: **LE180, LE184, LE185, LE181, LE183, LE186**
 Poistumistiet / profiiliovvet: **LE310, LE314, LE315**

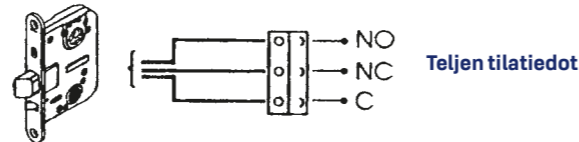
Muista käyttökohteista sekä uusista tuotteista antavat tietoa ABLOY®-valtuutetut lukkoliikkeet.

Mikrokytkinlukkorungot

Mikrokytkinlukkorungoissa mikrokytkin vaihtaa tilaansa teljen ollessa täysin ulkona tai kun telki siirtyy 14 mm:stä 20 mm:iin. ABLOY-lukkorunkoon on lisätty yhdellä vaihtokoskettimella oleva mikrokytkin. Kytkin seuraa mekaanisesti teljen liikettä vaihtaen tilaansa teljen mukaan.

- Mikrokytkinversiot kustakin lukkorungosta merkitään lisäämällä X-kirjain tuotenumeron perään. Esim. LC300-lukkorungon mikrokytkinversio on tuotenumero LC300X.
- Mikrokytkinlukkorunkojen poraukset, asennus ja heloitus suoritetaan vastaavien mekaanisten lukkojen tavoin.
- Mikrokytkinlukkorunkojen kanssa on käytettävä suojajännitettä.

Maksimivirta	1 A
Maksimijännite	60 VDC, 42 VAC
Maksimiteho	24 W

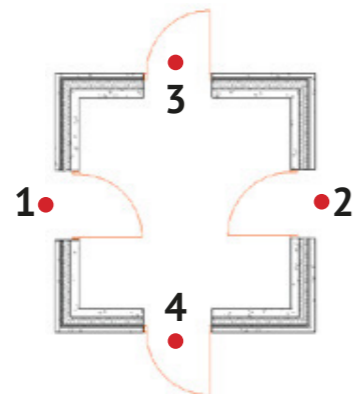


- Käyttölukkoja voidaan käyttää murtohälytyslaitteiden antureina.
- Varmuuslukkoja voidaan käyttää murtohälytysjärjestelmien kytkentä- ja ohituslukkoina.

Oven käтisyyden eli avautumissuunnan määrittäminen

1. Oikea sisään
Ovi avataan oikealla kädellä tilaan mentäessä.

TUOTTEET:
Lukkorunko VAS (1)
Painike V
Vedin O



2. Vasen sisään
Ovi avataan vasemmalla kädellä tilaan mentäessä.

TUOTTEET:
Lukkorunko OIK (2)
Painike O
Vedin V

3. Vasen ulos
Ovi avataan vasemmalla kädellä tilaan mentäessä.

TUOTTEET:
Lukkorunko VAS (3)
Painike O
Vedin V

4. Oikea ulos
Ovi avataan oikealla kädellä tilaan mentäessä.

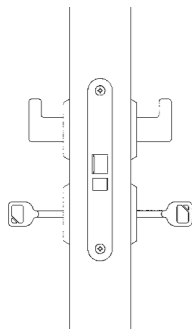
TUOTTEET:
Lukkorunko OIK (4)
Painike V
Vedin O

● = Olet tässä (avainpesän puoli)

Pintakäsittelyt

Fe/Cr	Kromattu teräs
Fe/ZL	Sinkitty ja lakattu teräs
Fe/Zn	Sinkitty teräs
Fe/Mme	Jauhemaalattu teräs, messinginvärinen
Fe/Har	Jauhemaalattu teräs, harmaa
Fe/Val	Jauhemaalattu teräs, valkoinen
Zn/Mme	Jauhemaalattu sinkki, messinginvärinen
Fe/ZnCLA	Keltapassivoitu ja lakattu, teräs
Ms/Ha	Harjattu messinki
Ms/Ki	Kiillotettu messinki
Ms/KiLa	Kiillotettu messinki lakattu
Rst	Ruostumaton teräs
Fe/HCr	Satiinikromattu teräs
ZnAlCu/Mme	Jauhemaalattu zamak, messinginvärinen
ZnAlCu/Har	Jauhemaalattu zamak, harmaa
ZnAlCu/Zn	Sinkitty zamak

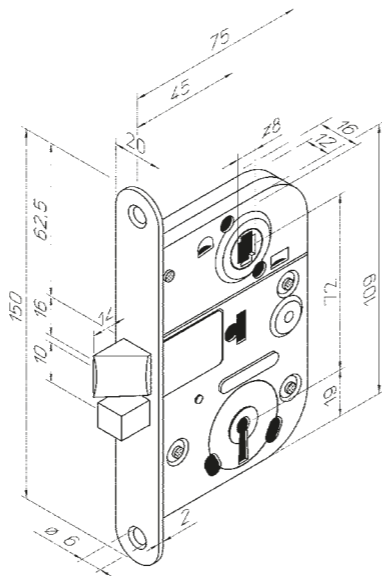
ABLOY® 2011



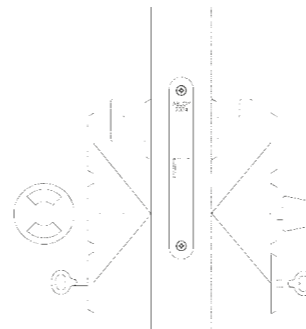
Haittalevylukko välioviin. Lukossa on 5 haittalevyä, joilla aikaansaadaan 250 eri avainvaihtoehtoa. Lukon kätsiyyttä voidaan helposti vaihtaa vetämällä vinotelki ulos ja kääntämällä sitä 180°.

Lukko varustetaan painikkein ja avainkilvin.

Vastarauta	0043, 0045, 0068, 0068B
Pintakäsittely	Fe/Zn
Paloluokka	-
Upotusstandardi	SFS 5210 SS 81 73 82



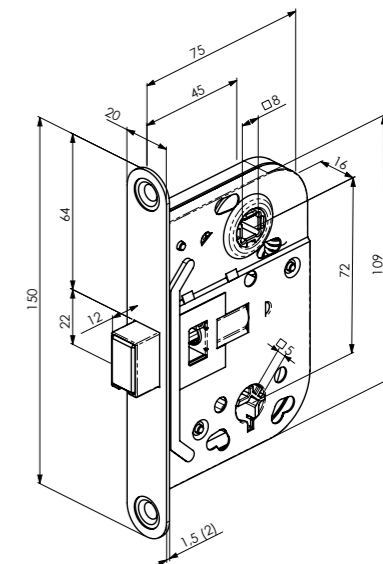
ABLOY® 2045



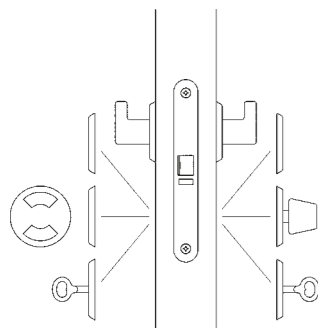
Magneetilla toimiva välioven lukko, joka voidaan varustaa painikkeella ja WC-vääntönupilla/avaimella. Telki tulee ulos vastaraudassa olevan magneetin avulla. 2045 on hiljainen eikä auki asennossa telki tule ulos rungosta.

Ei sovellu tiivisteellisiin oviin.

Vastarauta	0092, 0098, 0093
Pintakäsittely	Fe/Zn Fe/Mme
Paloluokka	-
Upotusstandardi	SFS 5210 SS 81 73 82

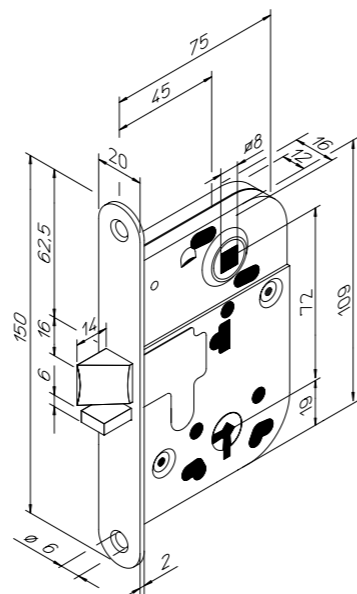


ABLOY® 2014

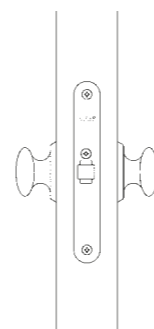


Välioven lukko, joka voidaan haluttaessa lukita avaimella tai WC-vääntönupilla. Lukon kätsiys voidaan helposti vaihtaa vetämällä vinotelki ulos ja kääntämällä sitä 180°. Lukko voidaan varustaa pelkästään painikkeella tai sekä painikkeella että WC-vääntönupilla/avaimella.

Vastarauta	0043, 0045, 0068, 0068B
Pintakäsittely	Fe/Zn Fe/Mme
Paloluokka	-
Upotusstandardi	SFS 5210 SS 81 73 82

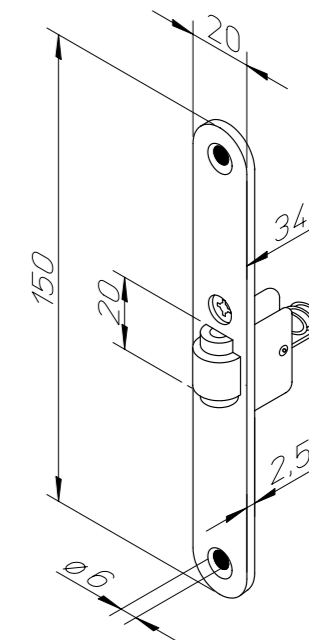


ABLOY® 4238

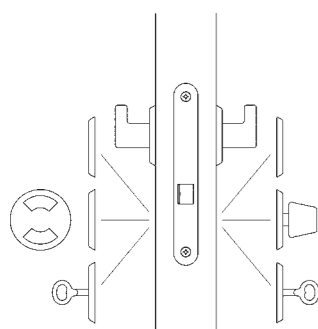


Symmetrinen rullasalpalukko. Rullasalvan ulostuloa voidaan säätää rintalevyssä olevalla ruuvilla. Ovesa oltava vedin. Rullalukon kanssa käytetään turvallisuus-syistä aina siihen määriteltyä vastarautaa.

Vastarauta	0046, 0078
Pintakäsittely	Fe/Zn Fe/Mme
Paloluokka	-
Upotusstandardi	SFS 5210 SS 81 73 82



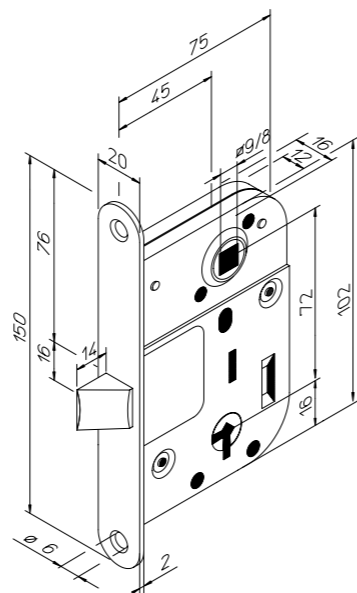
ABLOY® 2020



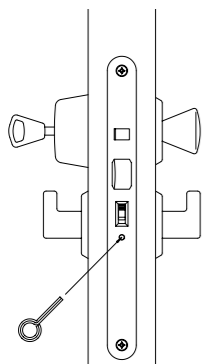
Yksitelkinen välioven lukko, joka voidaan takalukita avaimella tai WC-vääntönupilla. Lukon kätsiys voidaan helposti vaihtaa vetämällä vinotelki ulos ja kääntämällä sitä 180°. Lukko voidaan varustaa pelkästään painikkeella tai sekä painikkeella että WC-vääntönupilla/avaimella. Lukko sopii samaan upotukseen kuin esim. ASSA 404 ja 404T.

Lukko korvaa seuraavat vanhat lukkotyypit:
BODA 408-409-418-420-422-423
-448-501-502-503 sekä ASSA 404 ja 404T

Vastarauta	0043, 0045, 0068, 0068B
Pintakäsittely	Fe/Mme
Paloluokka	-
Upotusstandardi	SFS 5210 SS 81 73 82



ABLOY® LC102



Automaattisesti takalukittuva sylinterilukkorunko. Lukko varustetaan molemminpuolisilla painikkeilla. Takalukittumista ohjataan rintalevyssä olevalla valintanupilla. Takalukittu ovi avataan kääntämällä avainta 180° ulkopuolelta tai vääntönuppia 90° sisäpuolelta. Tämän jälkeen lukko avataan painikkeella.

Valintanupin asento:

YLÄASENTO = Takalukitus, telki ulos 20 mm.
Painikkeet toimivat kun avainta tai vääntönuppia on käännetty.

ALA-ASENTO = Telki ulos 14 mm.
Lukko avataan painikkeella.

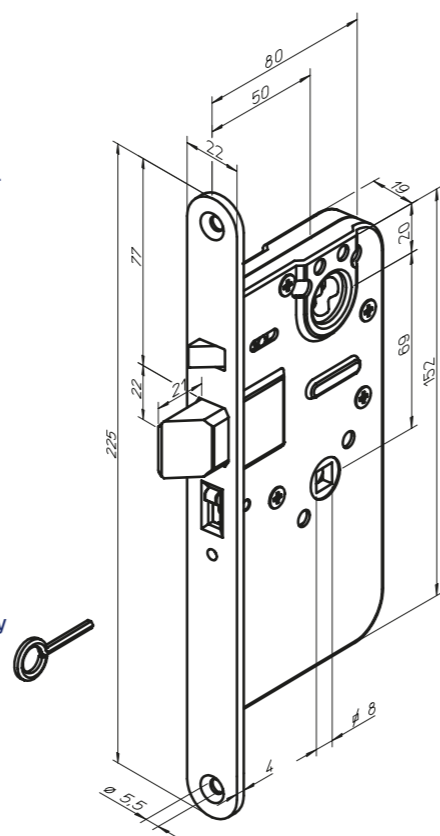
LC102 lukkorungossa on valintanupin lukitustoiminto jolla voidaan estää päiväkäyttötoiminto. Valintanuppi lukitaan kiertämällä kuusiokoloavainta noin kaksi kierrosta vastapäivään kunnes ruuvi pysähtyy ja avataan myötäpäivään.

Vastarauta 4690, 4691,
LP711, LP714, LP721, LP731

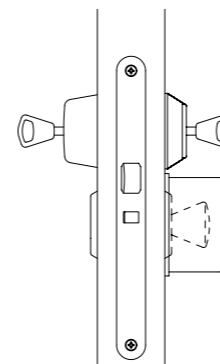
Pintakäsittely Fe/ZL

Paloluokka Soveltuu palo-oviin.

Upotusstandardi OneFit-upotus. Katso sivu 42



ABLOY® LC193



Sylinterilukkorunko varapoistumistieoviin. Lukitustelki takalukittuu aina, kun takalukituskiila ja telki painuvat lukkorungon sisään.

Teljen ulostulo 21 mm.

Lukkorunko varustetaan kaksipuolisella avainpesällä ja poistumistien vääntönupilla. Lukko avataan joko avaimella tai poistumistien vääntönupilla.

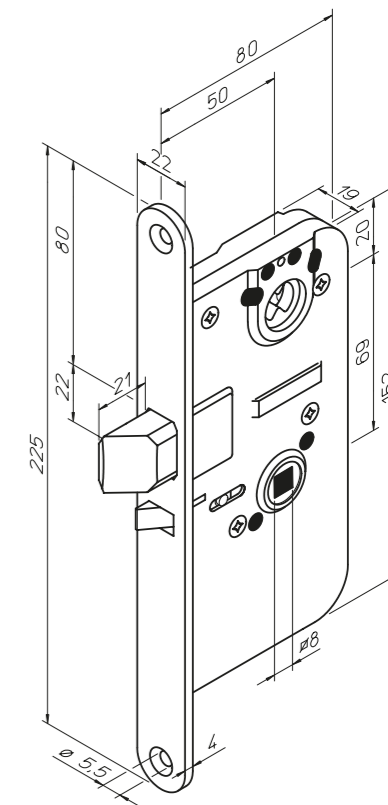
Tuote tarkoitettu satunnaisiin avauksiin painikepuolen vääntönupista ja ei sovellu jatkuvaan painikekäyttöön.

Vastarauta 4690, 4691,
LP711, LP714, LP721, LP731

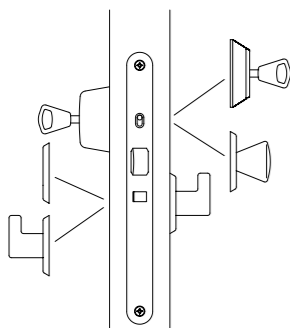
Pintakäsittely Fe/ZL

Paloluokka -

Upotusstandardi OneFit-upotus. Katso sivu 42



ABLOY® LC190



Automaattisesti takalukittuva sylinterilukkorunko. Lukitustelki takalukittuu, kun takalukituskiila ja telki painuvat lukkorungon sisään. Vakuutusyhtiöiden hyväksymä käyttölukko. Lukkorungossa on päiväkäyttötoiminto, jota ohjataan rintalevyssä olevalla valintanupilla. Valintanupin käyttö on normaalisti estetty. Valintanuppi vapautuu kiertämällä ensin avaimesta tai vääntönupista.

Valintanupin asento:

YLÄASENTO = Takalukitus, telki ulos 21 mm.
Lukko on avattavissa vain avaimella tai vääntönupilla.

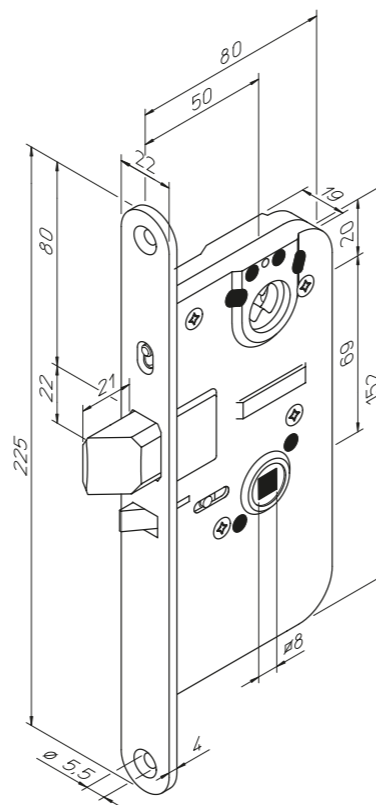
ALA-ASENTO = Telki ulos 14 mm.
Lukko on avattavissa myös painikkeella.

Vastarauta: 4690, 4691,
LP711, LP714, LP721, LP731

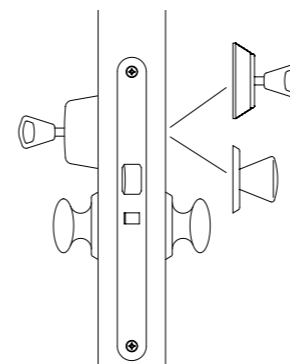
Pintakäsittely: Fe/ZL

Paloluokka: Soveltuu palo-oviin.

Upotusstandardi: OneFit-upotus. Katso sivu 42



ABLOY® LC194



Automaattisesti takalukittuva sylinterilukkorunko.

Lukitustelki takalukittuu aina, kun takalukituskiila ja telki painuvat lukkorungon sisään. Lukossa ei ole painiketoimintoa. Vakuutusyhtiöiden hyväksymä käyttölukko.

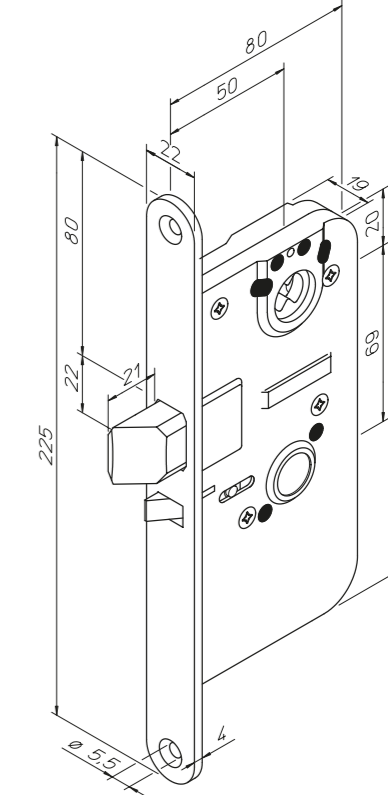
Teljen ulostulo 21 mm. Lukko on avattavissa vain avaimella tai vääntönupilla.

Vastarauta 4690, 4691,
LP711, LP714, LP721, LP731

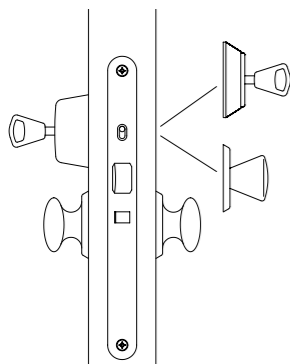
Pintakäsittely Fe/ZL

Paloluokka Soveltuu palo-oviin.

Upotusstandardi OneFit-upotus. Katso sivu 42



ABLOY® LC195



Automaattisesti takalukittuva sylinterilukkorunko. Lukitustelki takalukittuu, kun takalukituskiila ja telki painuvat lukkorungon sisään. Vakuutusyhtiöiden hyväksymä käyttölukko. Lukkorungossa on päiväkäyttötoiminto, jota ohjataan rintalevyssä olevalla valintanupilla. Valintanupin käyttö on normaalisti estetty. Valintanuppi vapautuu kiertämällä ensin avaimesta tai vääntönupista. Lukossa ei ole painiketoimintoa.

Valintanupin asento:

YLÄASENTO = Takalukitus, telki ulos 21 mm. Lukko on avattavissa vain avaimella tai vääntönupilla.

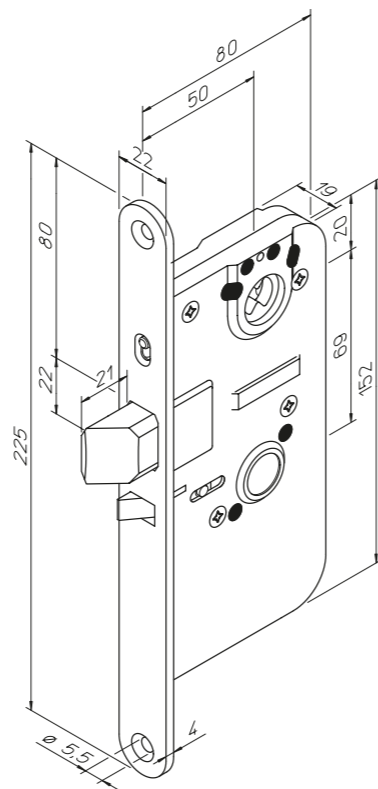
ALA-ASENTO = Telki lukitaan lukkorungon sisään.

Vastarauta 4690, 4691,
LP711, LP714, LP721, LP731

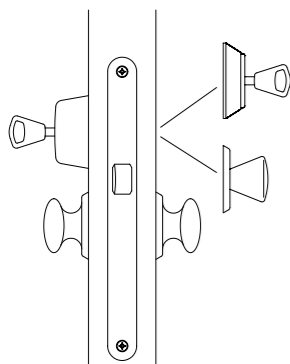
Pintakäsittely Fe/ZL

Paloluokka -

Upotusstandardi OneFit-upotus. Katso sivu 42



ABLOY® LC197



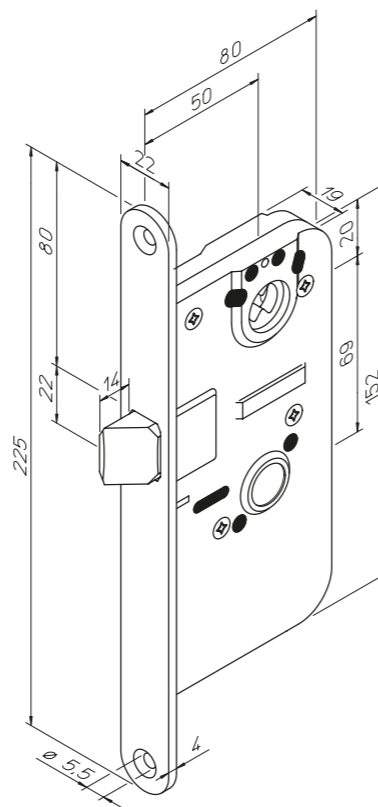
Osastoivan palo-oven sylinterilukkorunko, jossa on vain sylinteritoiminto. Lukko avataan ainoastaan avaimella tai vääntönupilla. Takalukittumattoman teljen ulostulo on 14 mm. Lukko soveltuu käytettäväksi myös sähkömekaanisten vastarautojen yhteydessä.

Vastarauta 4690, 4691,
LP711, LP714, LP721, LP731

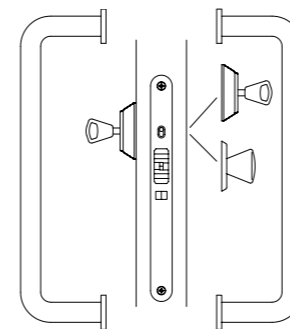
Pintakäsittely Fe/ZL

Paloluokka Soveltuu palo-oviin.

Upotusstandardi OneFit-upotus. Katso sivu 42



ABLOY® LC960



Automaattisesti takalukittuva sylinterilukkorunko palje- ja työntöoviin. Takalukittumista ohjataan rintalevyssä olevalla valintanupilla.

Valintanupin asento:

YLÄASENTO = Lukittuu automaattisesti oven sulkeutuessa. Avataan avaimella tai vääntönupilla.

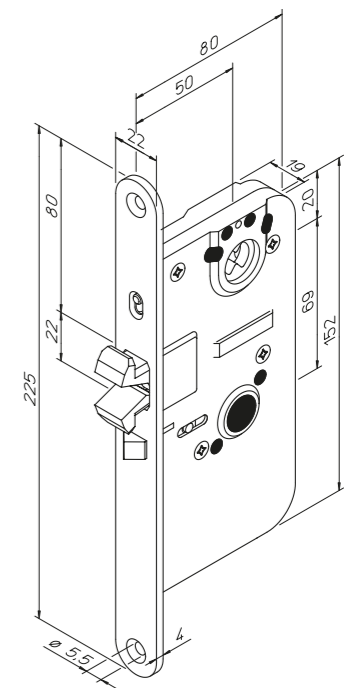
ALA-ASENTO = Telki on lukittu lukkorungon sisään.

Vastarauta 4662

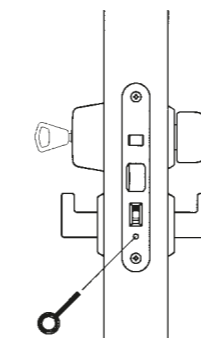
Pintakäsittely Fe/ZL

Paloluokka -

Upotusstandardi OneFit-upotus. Katso sivu 42



ABLOY® LC100



Automaattisesti takalukittuva sylinterilukkorunko. Lukko varustetaan molemminpuolisilla painikkeilla. Takalukittumista ohjataan rintalevyssä olevalla valintanupilla. Takalukittu ovi avataan kääntämällä avainta 180° ulkopuolelta tai vääntönupia 90° sisäpuolelta. Tämän jälkeen lukko avataan painikkeella.

Valintanupin asento:

YLÄASENTO = Takalukitus, telki ulos 21 mm. Painikkeet toimivat kun avainta tai vääntönupia on käännetty.

ALA-ASENTO = Telki ulos 14 mm. Lukko avataan painikkeella.

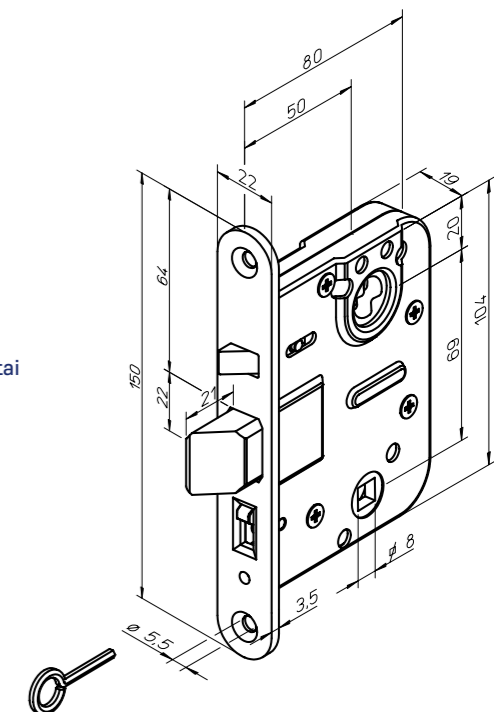
LC100 lukkorungossa on valintanupin lukitus-toiminto jolla voidaan estää päiväkäyttötoiminto. Valintanuppi lukitaan kiertämällä kuusiokoloavainta noin kaksi kierrosta vastapäivään kunnes ruuvi pysähtyy ja avataan myötäpäivään.

Vastarauta 4690, 4691,
LP711, LP714, LP721, LP731

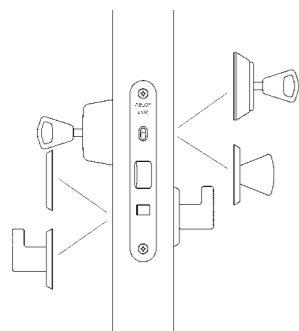
Pintakäsittely Fe/ZL

Paloluokka Soveltuu palo-oviin.

Upotusstandardi SFS 5209



ABLOY® 4190



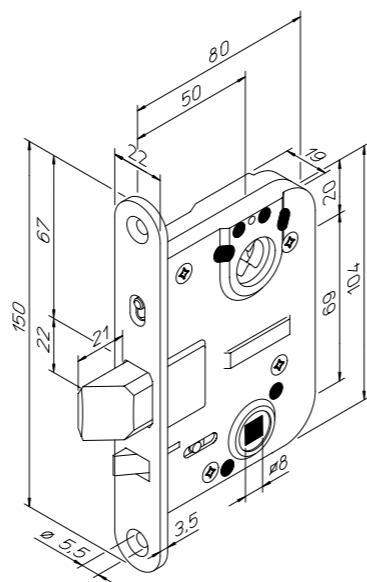
Automaattisesti takalukittuva sylinterilukkorunko. Takalukittumista ohjataan rintalevyssä olevalla valintanupilla.

Valintanupin asento:

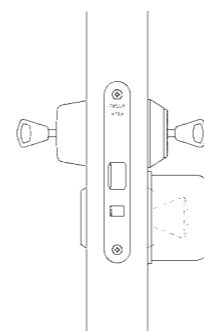
YLÄASENTO = Takalukitus, telki ulos 21 mm. Lukko avattavissa vain avaimella tai vääntönupilla.

ALA-ASENTO = Telki ulos 14 mm. Lukko avattavissa myös painikkeella.

Vastarauta 4690, 4691, LP711, LP714, LP721, LP731
Pintakäsittely Fe/ZL
Paloluokka Soveltuu palo-oviin.
Upotusstandardi SFS 5209



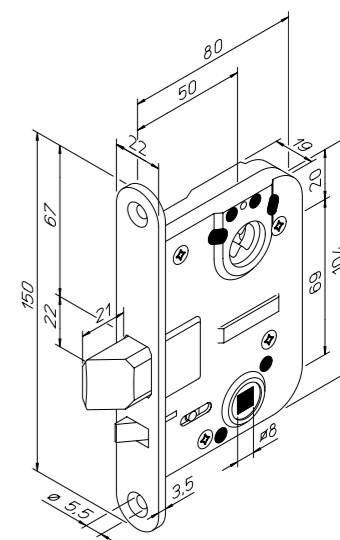
ABLOY® 4193



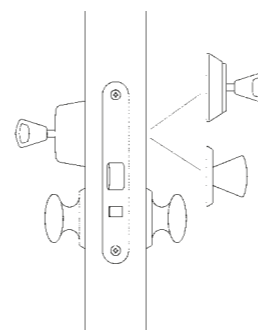
Sylinterilukkorunko varapoistumistieoviin. Vinotelki takalukittuu automaattisesti, kun ovi suljetaan. Teljen ulostulo 21 mm. Lukkorunko varustetaan kaksipuolisella avainpesällä ja poistumistien vääntönupilla. Lukko avataan joko avaimella tai poistumistien vääntönupilla.

Tuote tarkoitettu satunnaisiin avauksiin painikepuolen vääntönupista ja ei sovelly jatkuvaan käyttöön painikekäyttöön.

Vastarauta 4690, 4691, LP711, LP714, LP721, LP731
Pintakäsittely Fe/ZL
Paloluokka Soveltuu palo-oviin.
Upotusstandardi SFS 5209

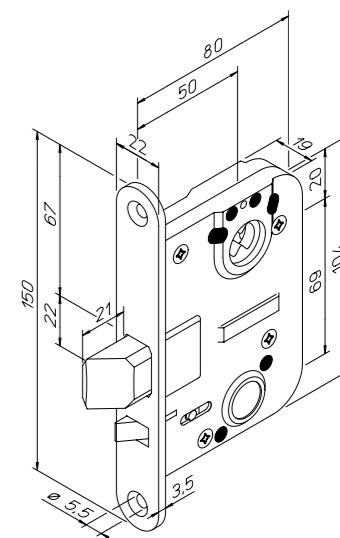


ABLOY® 4194

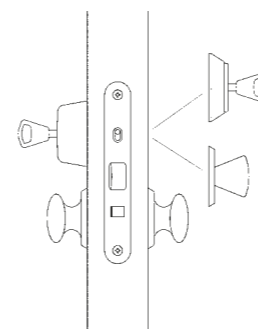


Automaattisesti takalukittuva sylinterilukkorunko, jossa teljen ulostulo on 21 mm. Lukossa ei ole painiketoimintaa. Lukko on avattavissa vain avaimella tai vääntönupilla.

Vastarauta 4690, 4691, LP711, LP714, LP721, LP731
Pintakäsittely Fe/ZL
Paloluokka Soveltuu palo-oviin.
Upotusstandardi SFS 5209



ABLOY® 4195



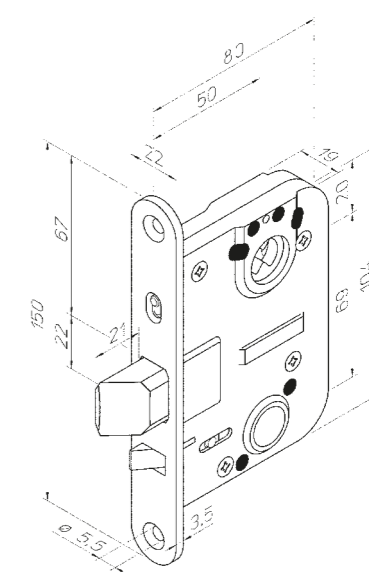
Automaattisesti takalukittuva sylinterilukkorunko, jossa telki voidaan lukita rungon sisään. Takalukittumista ohjataan rintalevyssä olevalla valintanupilla. Lukossa ei ole painiketoimintaa.

Valintanupin asento:

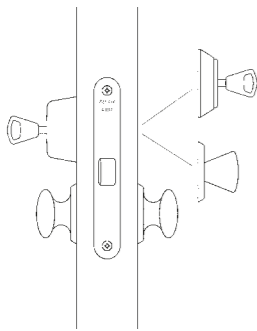
YLÄASENTO = Takalukitus, telki ulos 21 mm. Lukko avattavissa vain avaimella tai vääntönupilla.

ALA-ASENTO = Telki lukitaan lukkorungon sisään.

Vastarauta 4690, 4691, LP711, LP714, LP721, LP731
Pintakäsittely Fe/ZL
Paloluokka -
Upotusstandardi SFS 5209



ABLOY® 4197

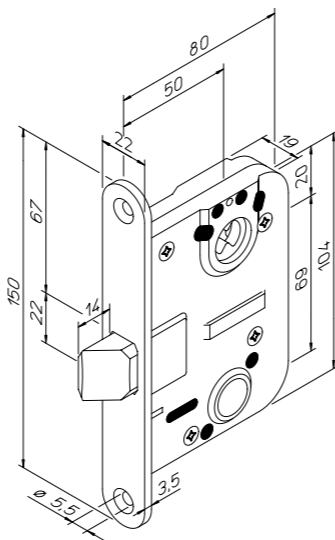


Osastoivan palo-oven sylinterilukkorunko, jossa on vain sylinteritoiminto. Lukko avataan ainoastaan avaimella tai vääntönupilla.

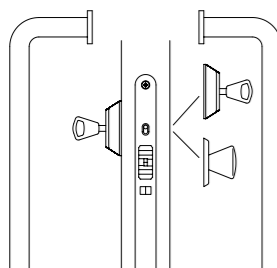
Takalukittumattoman teljen ulostulo on 14 mm.

Lukko soveltuu käytettäväksi myös sähkömekaanisten vastarautojen yhteydessä.

Vastarauta	4690, 4691, LP711, LP714, LP721, LP731
Pintakäsittely	Fe/ZL
Paloluokka	Soveltuuko palo-oviin.
Upotusstandardi	SFS 5209



ABLOY® 4960



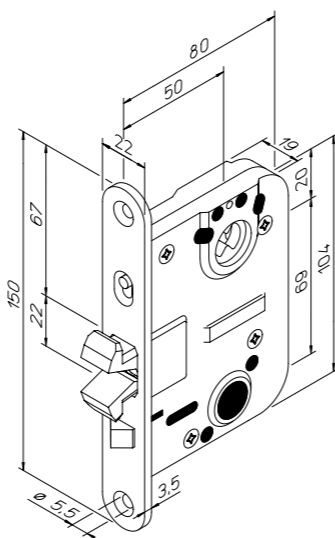
Automaattisesti takalukittuva sylinterilukkorunko palje- ja työntöoviin. Takalukittumista ohjataan rintalevyssä olevalla valintanupilla.

Valintanupin asento:

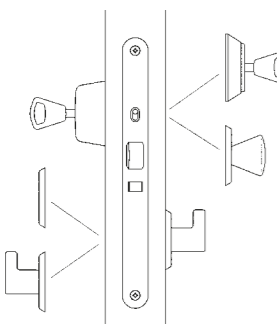
YLÄASENTO = Lukittuu automaattisesti oven sulkeutuessa. Avataan avaimella tai vääntönupilla.

ALA-ASENTO = Telki on lukittu lukkorungon sisään.

Vastarauta	4662
Pintakäsittely	Fe/ZL
Paloluokka	-
Upotusstandardi	SFS 5209



ABLOY® LC204



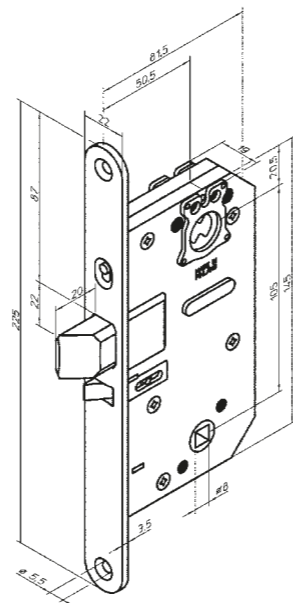
Automaattisesti takalukittuva sylinterilukkorunko. Takalukittumista ohjataan rintalevyssä olevalla valintanupilla.

Valintanupin asento:

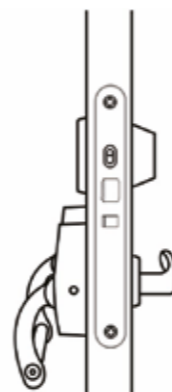
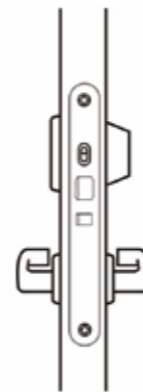
YLÄASENTO = Takalukitus, telki ulos 20 mm. Lukko avattavissa vain avaimella tai vääntönupilla.

ALA-ASENTO = Telki ulos 14 mm. Lukko avattavissa myös painikkeella.

Vastarauta	4690, 4691, LP711, LP714, LP721, LP731
Pintakäsittely	Fe/ZL
Paloluokka	-
Upotusstandardi	SFS 5208, SS 81 73 83



ABLOY® LE180



Automaattisesti takalukittuva painiketoiminen poistumistielukkorunko yksilehtisiin umpioviin. Lukkorunko täyttää eurooppalaisten poistumistietuotestandardien SFS-EN179 ja SFS-EN1125 sekä lukkorunkostandardin SFS-EN12209 vaatimukset. Lukko avautuu aina sisäpuolelta painikkeella tai avauspuomilla.

Lukkorungossa on päiväkäyttötoiminto, jota ohjataan rintalevyssä olevalla valintanupilla. Valintanupin käyttö on normaalisti estetty. Valintanuppi vapautuu kiertämällä ensin avaimesta.

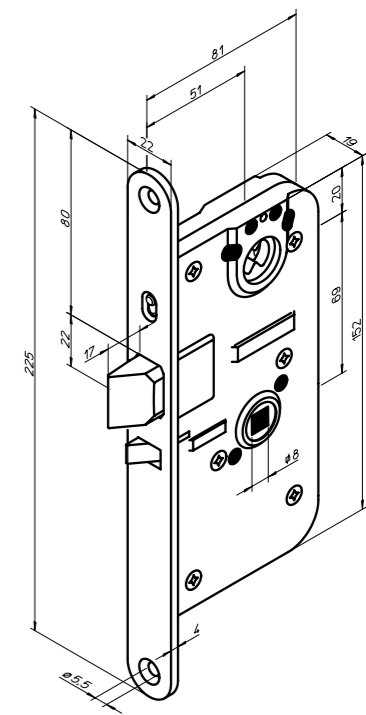
LE180-lukkorungon kanssa tulee käyttää palautusjousilla varustettuja painikkeita oven molemmin puolin.

Valintanupin asento:

YLÄASENTO = Takalukittu, telki ulos 17 mm. Lukko avattavissa ulkopuolelta vain avaimella ja sisäpuolelta painikkeella, työntölevyllä tai avauspuomilla.

ALA-ASENTO = Päiväkäyttö, telki ulos 14 mm. Lukko avattavissa ulkopuolelta myös painikkeella.

Vastarauta	LP711, LP714, LP721, LP731
Pintakäsittely	Fe/ZL
Paloluokka	Soveltuuko palo-oviin.
Upotusstandardi	OneFit-upotus. Katso sivu 42



ABLOY® LE186

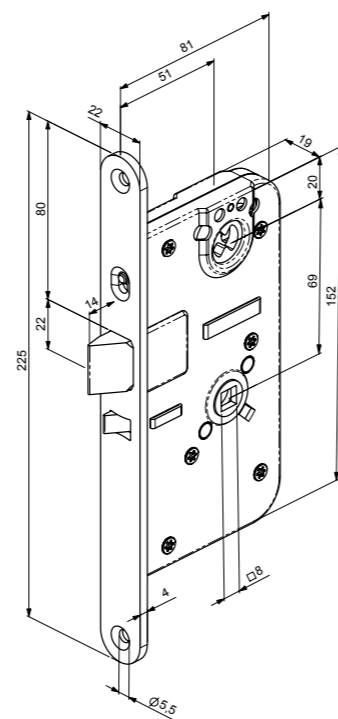


Automaattisesti takalukittuva vedintoinen poistumistielukkorunko kaksilehtisten umpiovien aktiivipuoleen. Lukkorunko täyttää eurooppalaisten poistumistietuote-standardien SFS-EN179 ja SFS-EN1125 sekä lukkorunko-standardin SFS-EN12209 vaatimukset. Lukko avautuu aina sisäpuolelta painikkeella tai avauspuomilla. Teljen ulostulopituus on 14 mm. Lukkorungossa on päiväkäyttötoiminto, jota ohjataan rintalevyssä olevalla valintanupilla. Valintanupin käyttö on normaalisti estetty. Valintanuppi vapautuu kiertämällä ensin avaimesta.

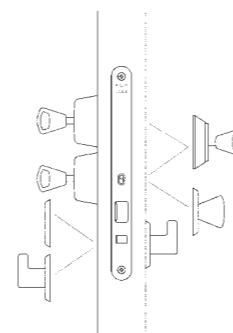
Valintanupin asento:

- YLÄASENTO =** Takalukittu
Lukko avattavissa ulkopuolelta vain avaimella ja sisäpuolelta painikkeella, työntölevyllä tai avauspuomilla.
- ALA-ASENTO =** Päiväkäyttö, telki lukitaan lukkorungon sisään

Passiivilukkorunko EXH911, EXB911, EXH915
Pintakäsittely Fe/ZL
Paloluokka -
Upotusstandardi OneFit-upotus. Katso sivu 42



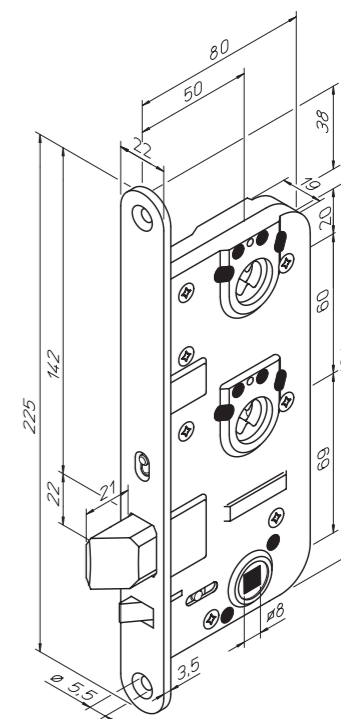
ABLOY® LC121



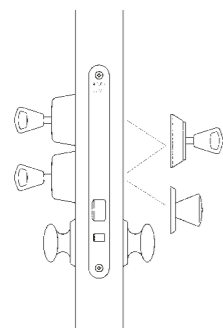
Automaattisesti takalukittuva kaksoispesällinen sylinterilukkorunko. Takalukittumista ohjataan rintalevyssä olevalla valintanupilla.

Valintanupin asento:

- YLÄASENTO =** Takalukitus, telki ulos 21 mm.
Lukko avattavissa vain avaimella tai vääntönupilla.
- ALA-ASENTO =** Telki ulos 14 mm.
Lukko avattavissa myös painikkeella.
- Vastarauta** 4690, 4691, LP711, LP714, LP721, LP731
Pintakäsittely Fe/ZL
Paloluokka Soveltuu palo-oviin.
Upotusstandardi Katso sivu 42

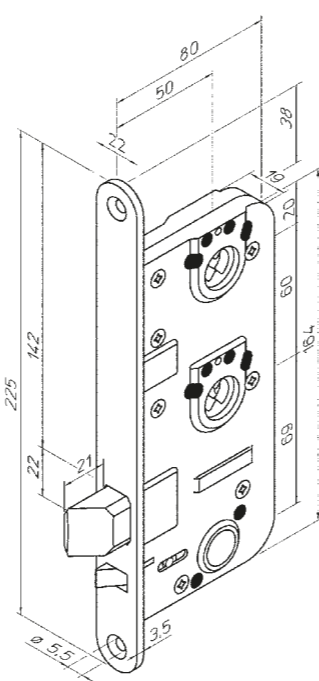


ABLOY® LC120

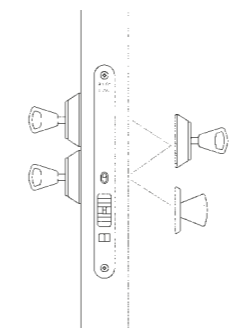


Automaattisesti takalukittuva kaksoispesällinen sylinterilukkorunko, jossa teljen ulostulo on 21 mm. Lukko avataan avaimella tai vääntönupilla. Lukko soveltuu käytettäväksi kohteissa, joissa vaaditaan oven takalukittuvan aina sulkeutuessaan.

- Vastarauta** 4690, 4691, LP711, LP714, LP721, LP731
Pintakäsittely Fe/ZL
Paloluokka Soveltuu palo-oviin.
Upotusstandardi Katso sivu 42



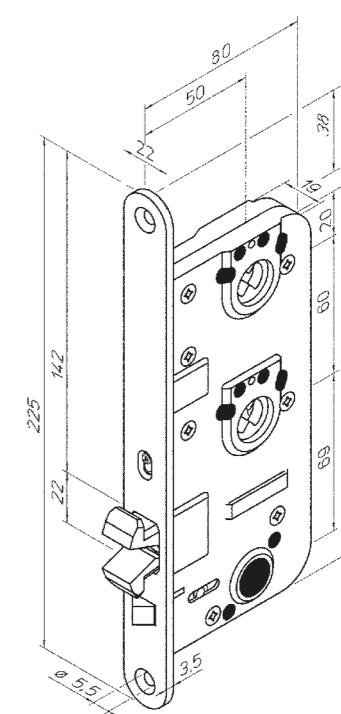
ABLOY® LC122



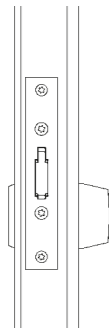
Automaattisesti takalukittuva kaksoispesällinen sylinterilukkorunko palje- ja työntöoviin. Takalukittumista ohjataan rintalevyssä olevalla valintanupilla.

Valintanupin asento:

- YLÄASENTO =** Lukittuu automaattisesti oven sulkeutuessa. Avataan avaimella tai vääntönupilla.
- ALA-ASENTO =** Telki on lukittu lukkorungon sisään.
- Vastarauta** 4662
Pintakäsittely Fe/ZL
Paloluokka -
Upotusstandardi Katso sivu 42



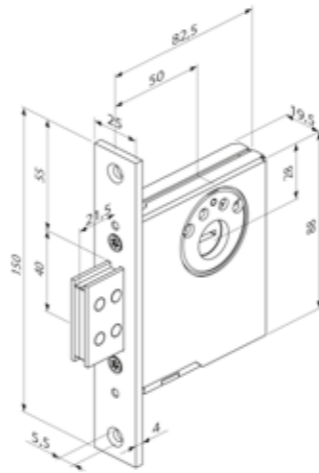
ABLOY® LC108



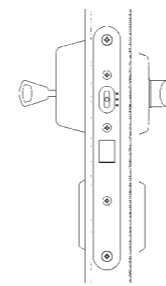
Vakuutusyhtiöiden hyväksymä sylinterivarmuuslukko Abloy-avainjärjestelmällä. Murtoturvaluokka 5, EN-12209. Avaimen voi poistaa ainoastaan teljen ollessa ääriasennoissa, täysin lukittuna tai kokonaan sisällä.

Lukko on helposti asennettavissa Abloy 428, Abloy 429, Abloy SL905 ja Abloy SL928 lukkojen tilalle.

Vastarauta	LP781, LP782
Pintakäsittely	Fe/Cr
Paloluokka	-
Upotusstandardi	Katso sivu 43

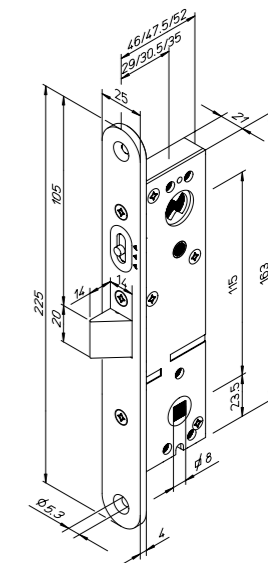


ABLOY® LC300

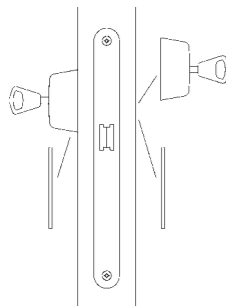


Valintanuppi on lukittu keskiasentoon. Lukko aukeaa avainpesä- tai vääntönuppitoiminnolla. Lukkorungossa ei ole takalukitus toimintaa. Voidaan käyttää sähkömekaanisen vastaraudan kanssa. LC300X on lukkorungon mikrokytkinversio. Mikrokytkin vaihtaa tilaa teljen ollessa täysin ulkona.

Vastarauta	4613, 4614
Pintakäsittely	Fe/ZL
Paloluokka	Soveltuu palo-oviin.
Upotusstandardi	Katso sivu 43

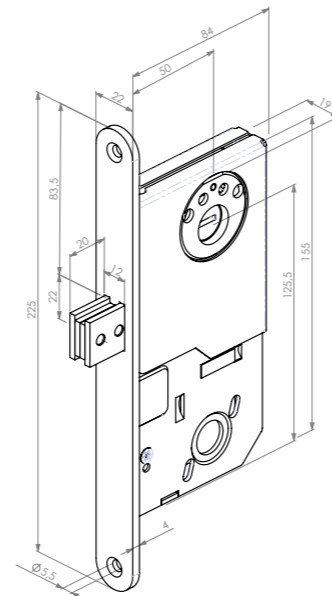


ABLOY® 4181

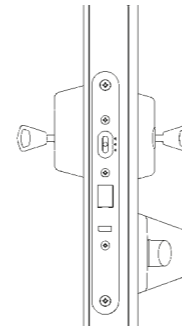


Hyväksytty sylinterivarmuuslukko. Avaimen voi poistaa ainoastaan teljen ollessa ääriasennoissaan, täysin lukittuna tai kokonaan sisällä. 4181X on lukon mikrokytkinversio. Mikrokytkin vaihtaa tilaansa teljen takalukittuessa 20 mm:iin.

Vastarauta	4690, 4691, LP711, LP714, LP721, LP731
Pintakäsittely	Fe/ZL
Paloluokka	-
Upotusstandardi	SFS 5208 SS 81 73 83

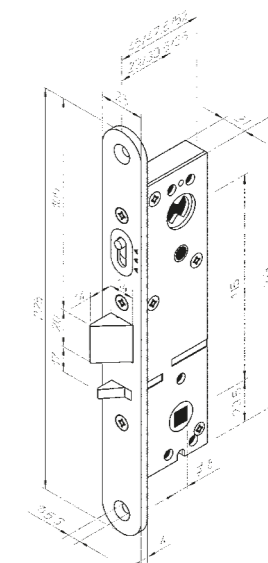


ABLOY® LC301

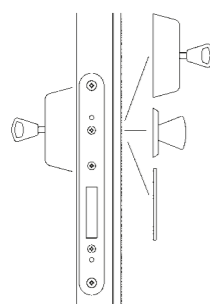


Automaattisesti takalukittuva sylinterilukkorunko metalliprofiilioviin. Lukkorunko on tarkoitettu käytettäväksi varapoistumistiesovelluksissa. Valintanupin käyttö on normaalisti estetty, valintanuppi vapautuu vasta, kun avaimesta tai vääntönupista on käännetty hieman. Valintanuppia on tarkoituksenmukaisinta pitää yläasennossa; tällöin lukko takalukittuu oven sulkeutuessa, lukko voidaan avata joko avaimella tai poistumistien vääntönupilla. Valintanupin ollessa ala-asennossa on telki lukittu lukkorungon sisään. LC301X on lukkorungon mikrokytkinversio. Mikrokytkin vaihtaa tilaa teljen ollessa täysin ulkona.

Vastarauta	4613, 4614
Pintakäsittely	Fe/ZL
Paloluokka	-
Upotusstandardi	Katso sivu 43

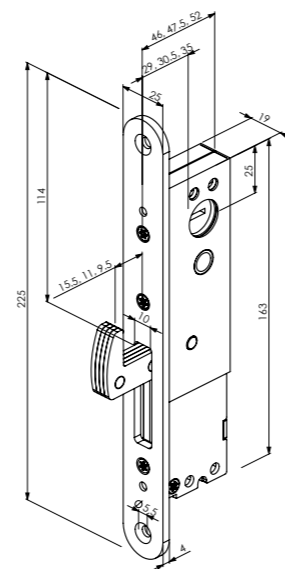


ABLOY® LC306

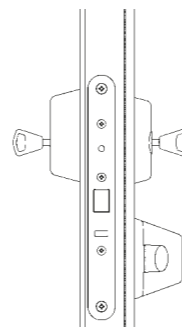


Profiilioven sylinterivarmuuslukko. Avaimen voi poistaa ainoastaan teljen ollessa ääriasennoissaan, täysin lukittuna tai kokonaan sisällä. LC306X on lukkorungon mikrokytkinversio. Mikrokytkin vaihtaa tilaa teljen asennon mukaan.

Vastarauta	4655
Pintakäsittely	Fe/ZL
Paloluokka	-
Upotusstandardi	Katso sivu 44

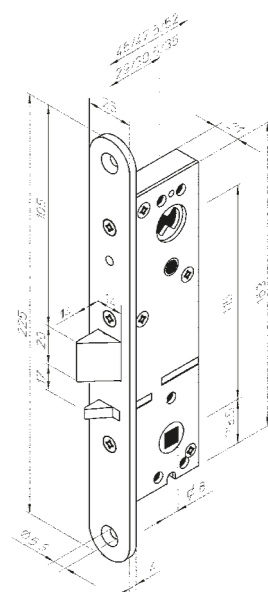


ABLOY® LC301F

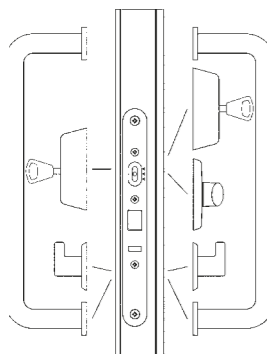


Automaattisesti takalukittuva sylinterilukkorunko metalliprofiilioviin. Lukkorungon toiminta on muuten sama kuin LC301, mutta tuotteessa ei ole teljen sisäänlukitusmahdollisuutta eli rintalevyn valintanuppi puuttuu. Lukko takalukittuu oven sulkeutuessa. Lukko voidaan avata joko avaimella tai poistumistien vääntönupilla.

Vastarauta	4613, 4614
Pintakäsittely	Fe/ZL
Paloluokka	Soveltuu palo-oviin.
Upotusstandardi	Katso 47



ABLOY® LC302



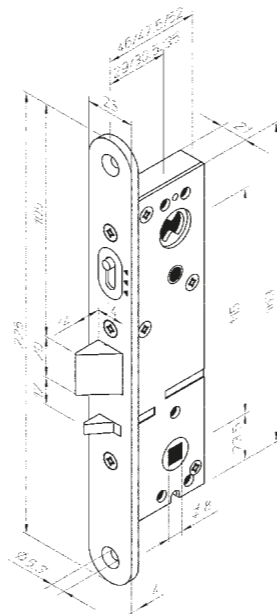
Automaattisesti takalukittuva sylinterilukkorunko metalliprofiilioviin. Valintanupin asennolla voidaan valita kolme eri toimintoa. Valintanupin toiminta on normaalisti estetty. Valintanuppi vapautuu vasta, kun avaimesta tai vääntönupista on käännetty hieman.

Valintanupin asento:

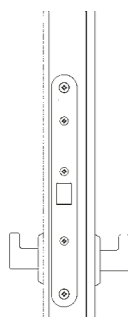
- YLÄASENTO =** Lukko takalukittuu automaattisesti oven sulkeutuessa, myös painiketoiminto estyy. Avataan avaimella tai vääntönupilla.
- KESKIASENTO =** Lukko salpautuu oven sulkeutuessa. Lukko voidaan avata painikkeella, avaimella tai vääntönupilla.
- ALA-ASENTO =** Telki on lukittu lukkorungon sisään.

LC302X on lukkorungon mikrokytkinversio, mikrokytkin vaihtaa tilaa teljen ollessa täysin ulkona.

Vastarauta	4613, 4614
Pintakäsittely	Fe/ZL
Paloluokka	-
Upotusstandardi	Katso sivu 43

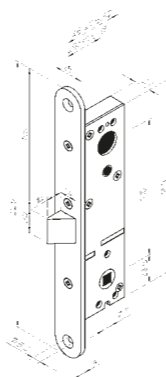


ABLOY® LC303

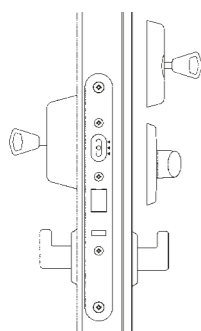


Salpalukko metalliprofiilipalo-oviin. Lukossa on ainoastaan painiketoiminto.

Vastarauta	4613, 4614
Pintakäsittely	Fe/ZL
Paloluokka	Soveltuu palo-oviin.
Upotusstandardi	Katso sivu 43



ABLOY® LC305



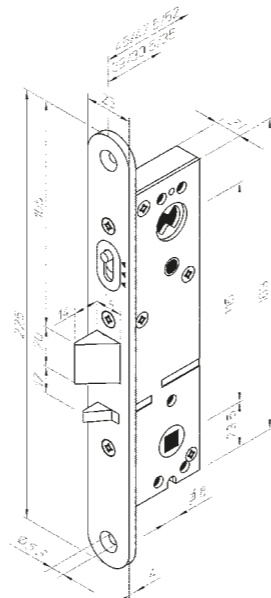
Automaattisesti takalukittuva sylinterilukkorunko metalliprofiilioviin. Valintanupin asennolla voidaan valita kaksi eri toimintoa. Valintanupin toiminta on normaalisti estetty. Valintanuppi vapautuu vasta, kun avaimesta tai vääntönupista on käännetty hieman.

Valintanupin asento:

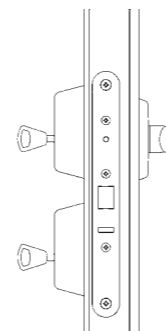
- YLÄASENTO =** Lukko takalukittuu automaattisesti oven sulkeutuessa, myös painiketoiminto estyy. Avataan avaimella tai vääntönupilla.
- KESKIASENTO =** Lukko salpautuu oven sulkeutuessa. Lukko voidaan avata painikkeella, avaimella tai vääntönupilla.
- ALA-ASENTO =** Estetty.

LC305X on lukkorungon mikrokytkinversio. Mikrokytkin vaihtaa tilaa teljen ollessa täysin ulkona.

Vastarauta	4613, 4614
Pintakäsittely	Fe/ZL
Paloluokka	Soveltuu palo-oviin.
Upotusstandardi	Katso sivu 43



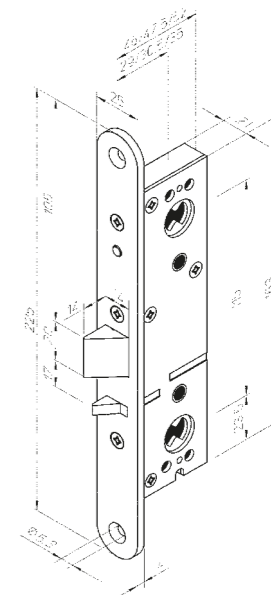
ABLOY® LC130



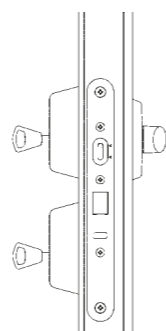
Automaattisesti takalukittuva kaksoispesällinen sylinterilukkorunko metalliprofiilioviin. Lukko takalukittuu aina oven sulkeutuessa. Lukko avataan avaimella tai vääntönupilla. Lukossa suositellaan enemmän käytössä olevan avainpesän sekä vääntönupin asentamista ylemmäksi. Lukot voidaan tarpeen mukaan varustaa vääntönupilla ja/tai yksi- ja kaksipuolisin avainpesin. Lukon rakenteesta johtuen asennetaan alempi avainpesä paikoilleen ylösalaisin.

Lukon mikrokytkinversiossa LC130X vaihtaa mikrokytkin tilaa teljen ollessa täysin ulkona.

Vastarauta	4613, 4614
Pintakäsittely	Fe/ZL
Paloluokka	Soveltuu palo-oviin.
Upotusstandardi	Katso sivu 44



ABLOY® LC131

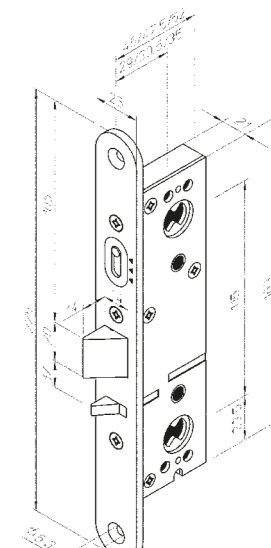


Valintanupin asennolla voidaan valita kaksi eri toimintoa (valintanupilla on kolme asentoa, mutta kahdella ylimmällä toiminta on sama). Valintanupin toiminta on normaalisti estetty ja valintanuppi vapautuu vasta, kun avainta tai vääntönupia on kierretty hieman. **Toiminnot ovat seuraavat:**

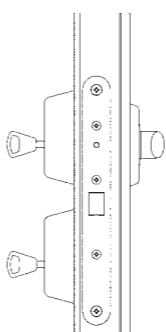
- YLÄ-/KESKIASENTO =** Lukko takalukittuu automaattisesti oven sulkeutuessa. Lukko avataan avaimella tai vääntönupilla.
- ALA-ASENTO =** Telki on lukittu lukkorungon sisään.

Lukossa suositellaan enemmän käytössä olevan avainpesän sekä vääntönupin asentamista ylemmäksi. Lukot voidaan tarpeen mukaan varustaa vääntönupilla ja/tai yksi- ja kaksipuolisin avainpesin. Lukon rakenteesta johtuen asennetaan alempi avainpesä paikoilleen ylösalaisin. Mikrokytkinversiossa LC131X kytkin vaihtaa tilaa teljen ollessa täysin ulkona.

Vastarauta	4613, 4614
Pintakäsittely	Fe/ZL
Paloluokka	-
Upotusstandardi	Katso sivu 44



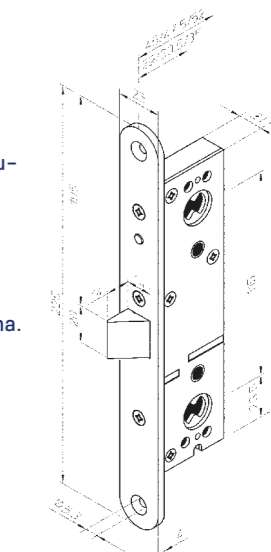
ABLOY® LC132



Lukko salpautuu aina oven sulkeutuessa. Lukko avataan avaimella tai vääntönupilla. Lukkorungossa ei ole takalukitustoimintoa. Lukko soveltuu käytettäväksi sähkömekaanisten vastarautojen kanssa. Lukossa suositellaan enemmän käytössä olevan avainpesän sekä vääntönupin asentamista ylemmäksi. Lukot voidaan tarpeen mukaan varustaa vääntönupilla ja/tai yksi- ja kaksipuolisin avainpesin. Lukon rakenteesta johtuen asennetaan alempi avainpesä paikoilleen ylösalaisin.

Mikrokytkinversiossa LC132X kytkin vaihtaa tilaa teljen ollessa täysin ulkona.

Vastarauta	4613, 4614
Pintakäsittely	Fe/ZL
Paloluokka	Soveltuu palo-oviin.
Upotusstandardi	Katso sivu 44



ABLOY® LE310



Automaattisesti takalukittuva painiketoiminen poistumistielukkorunko yksilehtisiin profiilioviiin sekä kaksilehtisten profiiliovien aktiivipuoleen. Lukkorunko täyttää eurooppalaisten poistumistietuotestandardien SFS-EN179 ja SFS-EN1125 vaatimukset. Lukko avautuu aina sisäpuolelta painikkeella tai avauspuomilla. Teljen ulostulopituus on 14 mm. Lukkorungossa on päiväkäyttötoiminto, jota ohjataan rintalevyssä olevalla valintanupilla. Valintanupin käyttö on normaalisti estetty. Valintanuppi vapautuu kiertämällä ensin avaimesta.

LE310-lukkorungon kanssa tulee käyttää palautusjousilla varustettuja painikkeita oven molemmiin puoliin.

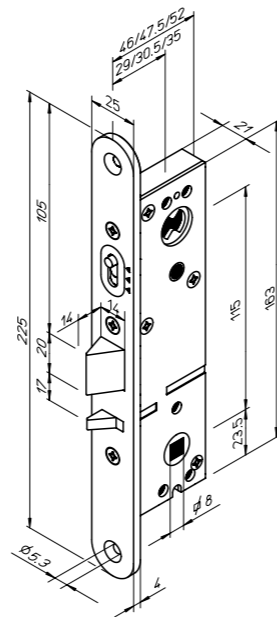
Valintanupin asento:

YLÄASENTO = Takalukittu
Lukko avattavissa ulkopuolelta vain avaimella ja sisäpuolelta painikkeella, työntölevyllä tai avauspuomilla.

ALA-ASENTO = Päiväkäyttö
Lukko avattavissa ulkopuolelta myös painikkeella.

LE310X on lukon mikrokytkinversio. Kytkin vaihtaa tilaansa, teljen ollessa täysin ulkona.

Vastarauta	LP702, LP703
Passiivilukkorunko	EXH901, EXB901, EXH905
Pintakäsittely	Fe/ZL
Paloluokka	Soveltuu palo-oviin.
Uputusstandardi	Katso sivu 43, profiilioven käyttöluokot



ABLOY® LE315



Automaattisesti takalukittuva vedintoiminen poistumistielukkorunko yksilehtisiin profiilioviiin sekä kaksilehtisten profiiliovien aktiivipuoleen. Lukkorunko täyttää eurooppalaisten poistumistietuotestandardien SFS-EN179 ja SFS-EN1125 sekä lukkorunkostandardin SFS-EN12209 vaatimukset. Lukko avautuu aina sisäpuolelta painikkeella avauspuomilla. Teljen ulostulopituus on 14 mm.

Lukkorungossa on päiväkäyttötoiminto, jota ohjataan rintalevyssä olevalla valintanupilla. Valintanupin käyttö on normaalisti estetty. Valintanuppi vapautuu kiertämällä ensin avaimesta.

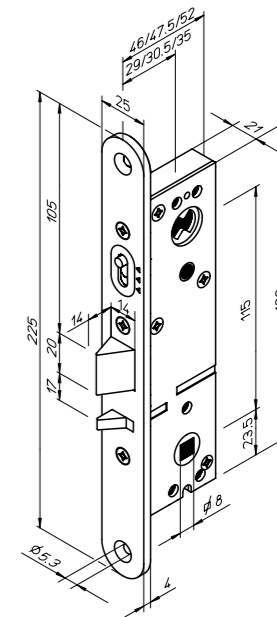
Valintanupin asento:

YLÄASENTO = Takalukittu
Lukko avattavissa ulkopuolelta vain avaimella ja sisäpuolelta painikkeella, työntölevyllä tai avauspuomilla.

ALA-ASENTO = Päiväkäyttö, telki lukitaan lukkorungon sisään

LE315X on lukon mikrokytkinversio. Kytkin vaihtaa tilaansa teljen ollessa täysin ulkona.

Vastarauta	LP702, LP703
Passiivilukkorunko	EXH901, EXB901, EXH905
Pintakäsittely	Fe/ZL
Paloluokka	–
Uputusstandardi	Katso sivu 43, profiilioven käyttöluokot



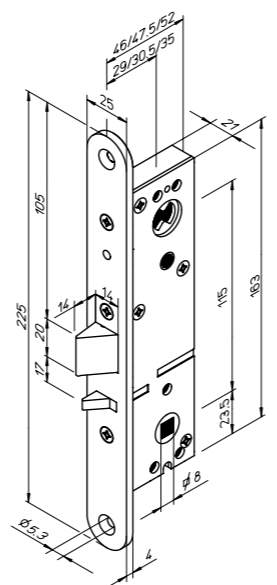
ABLOY® LE314



Automaattisesti takalukittuva vedintoiminen poistumistielukkorunko yksilehtisiin profiilioviiin sekä kaksilehtisten profiiliovien aktiivipuoleen. Lukkorunko täyttää eurooppalaisten poistumistietuotestandardien SFS-EN179 ja SFS-EN1125 sekä lukkorunkostandardin SFS-EN12209 vaatimukset. Lukko avautuu aina sisäpuolelta painikkeella, työntölevyllä tai avauspuomilla. Lukko takalukittuu aina oven sulkeutuessa. Teljen ulostulopituus on 14 mm.

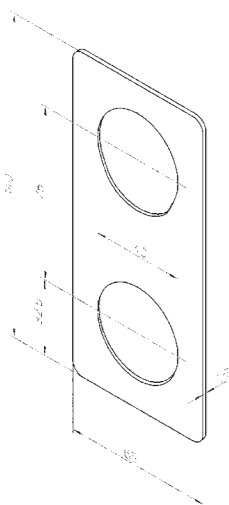
LE314X on lukon mikrokytkinversio. Kytkin vaihtaa tilaansa teljen ollessa täysin ulkona.

Vastarauta	LP702, LP703
Passiivilukkorunko	EXH901, EXB901, EXH905
Pintakäsittely	Fe/ZL
Paloluokka	Soveltuu palo-oviin.
Uputusstandardi	Katso sivu 43, profiilioven käyttöluokot

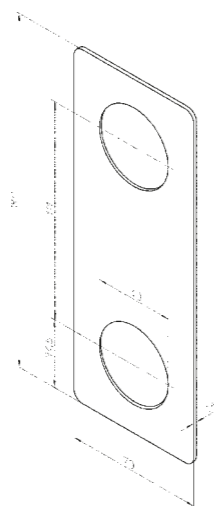


PEITEKILVET

023

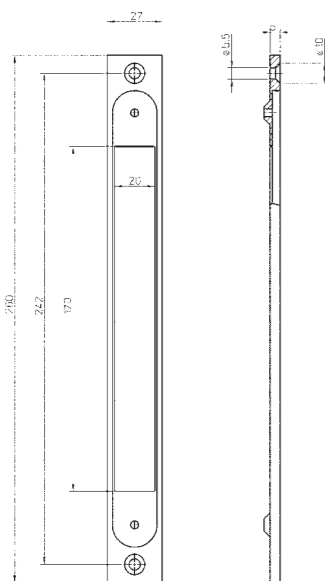


025

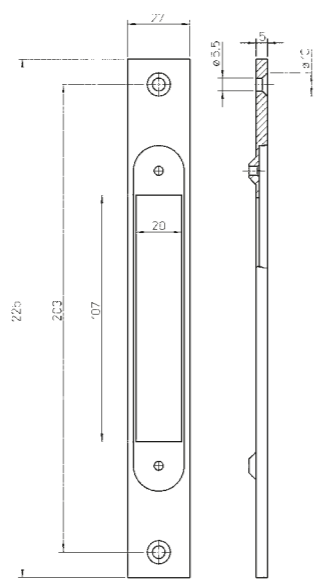


SANEERAUS- JA PEITERINTALEVYT

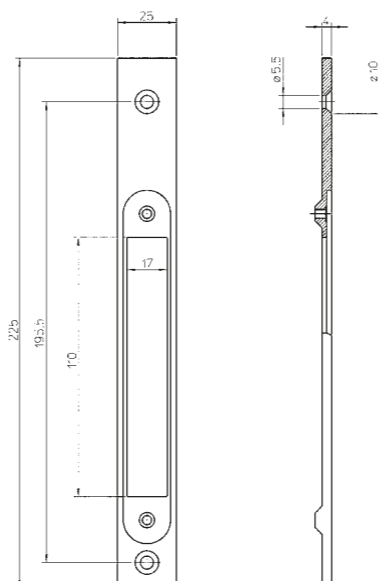
7691
Pintakäsittely
AL/anodisoitu



7690
Pintakäsittely
Zn/Cr

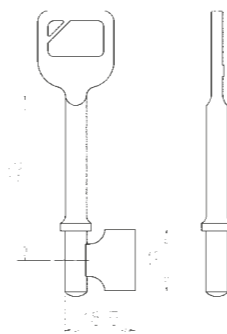


7694
Pintakäsittely
Zn/Cr

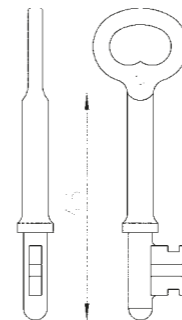


AVAIMET

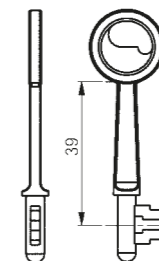
2011
Pituus 43, 72 mm



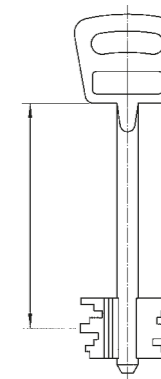
2014
Pituus 48, 68 mm



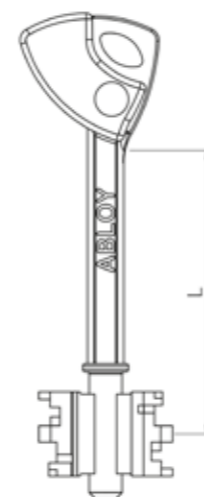
2045
Pituus 39 mm



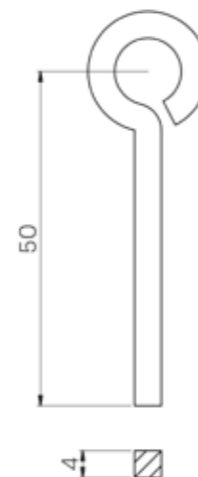
**428, 429, 2928, 2929,
2925, 2926, SL928**
Pituus 43, 53, 69 mm



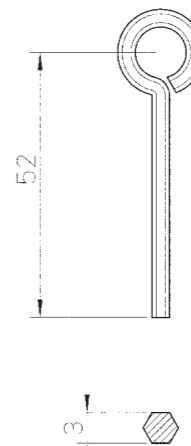
SL900, SL901 ja SL905
Pituus 47, 60 mm



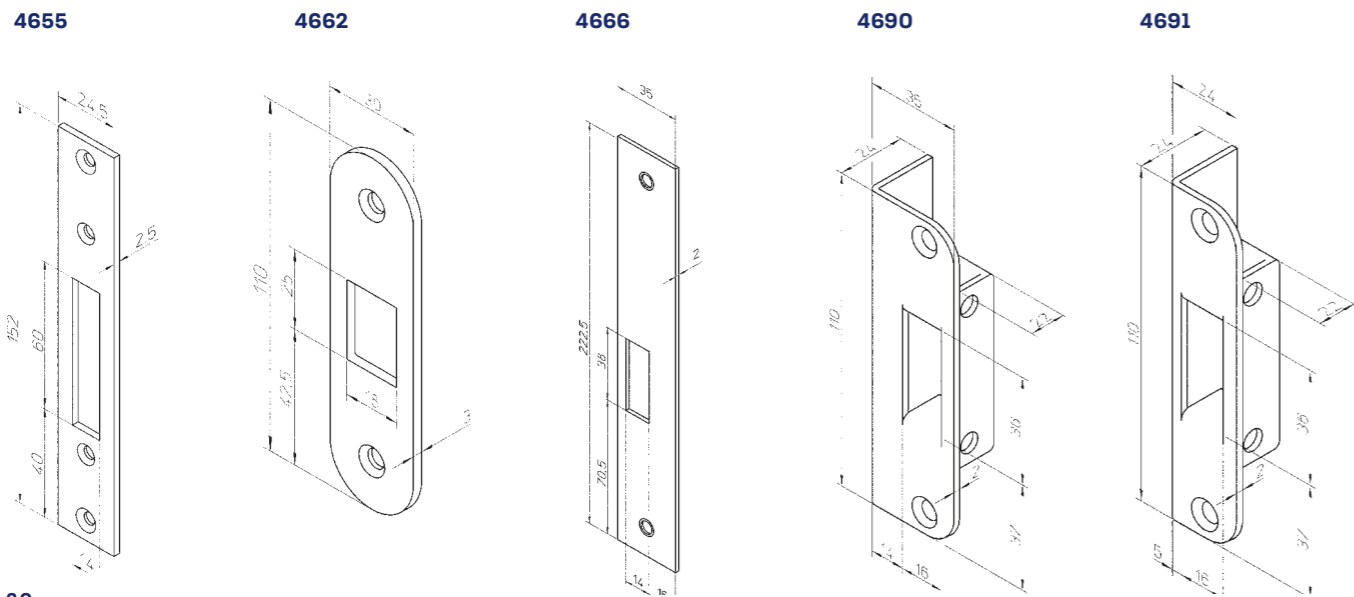
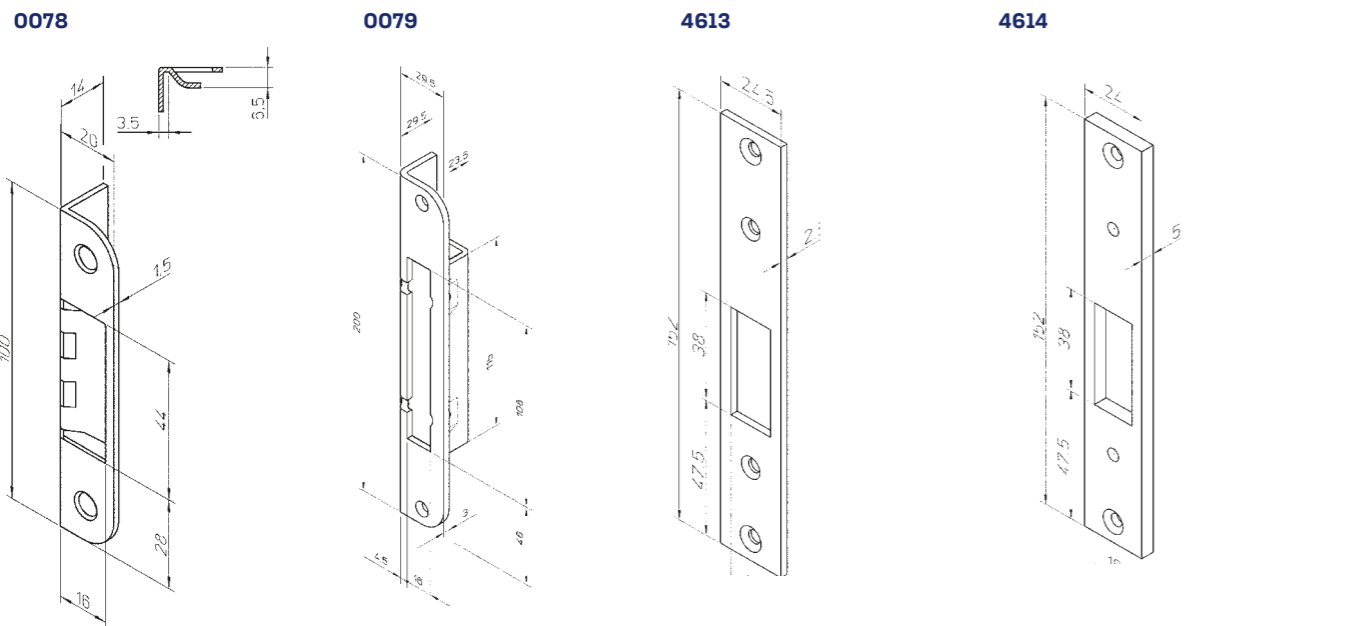
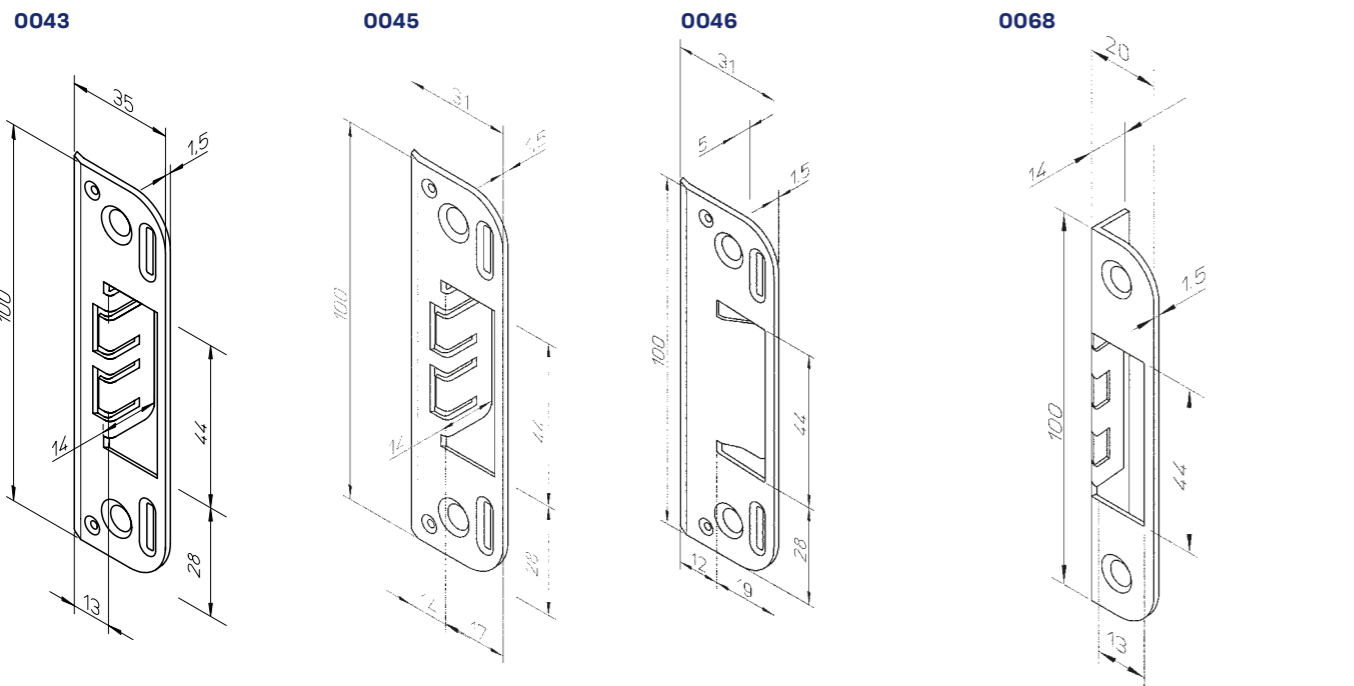
Päiväkäyttöavain



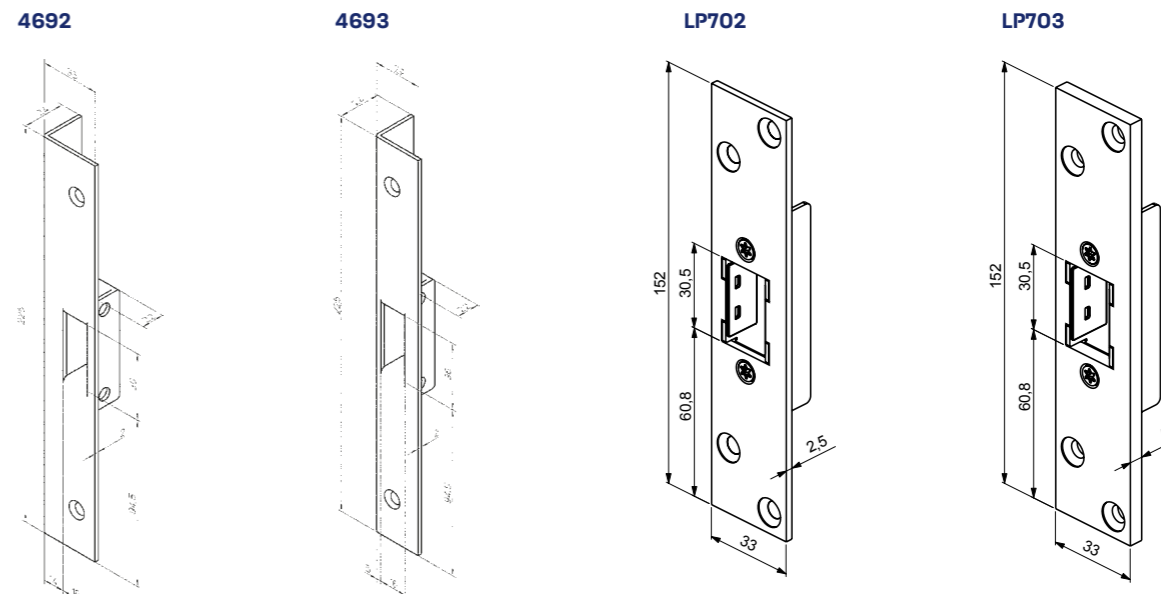
Kuusiokoloavain



VASTARAUDAT



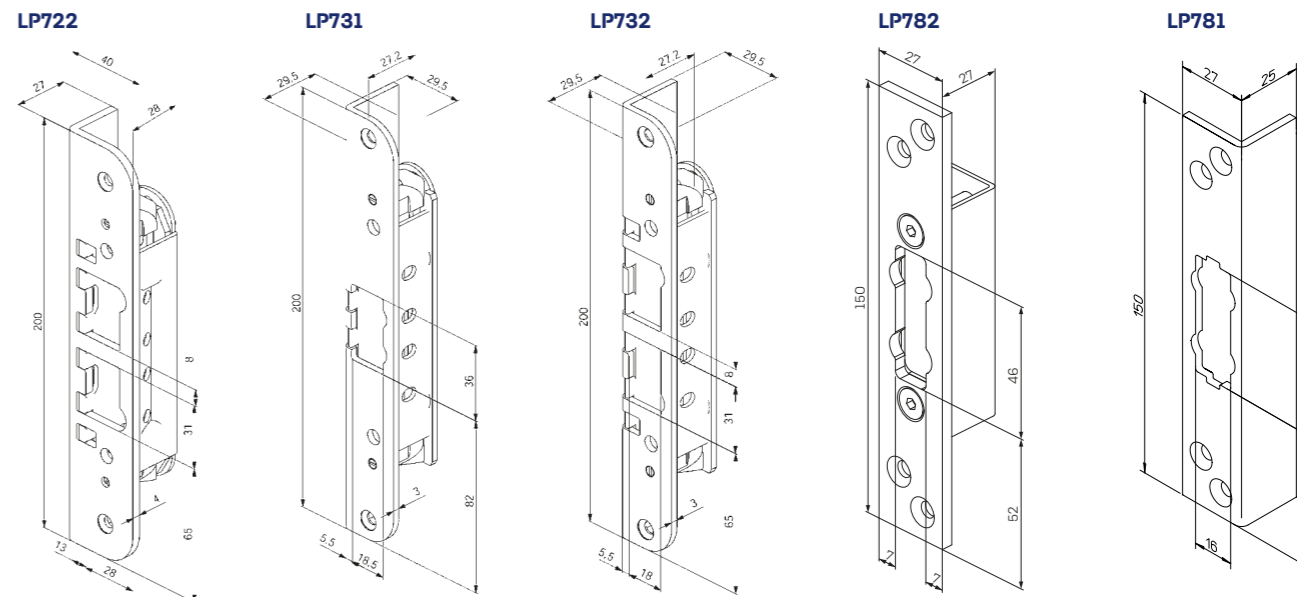
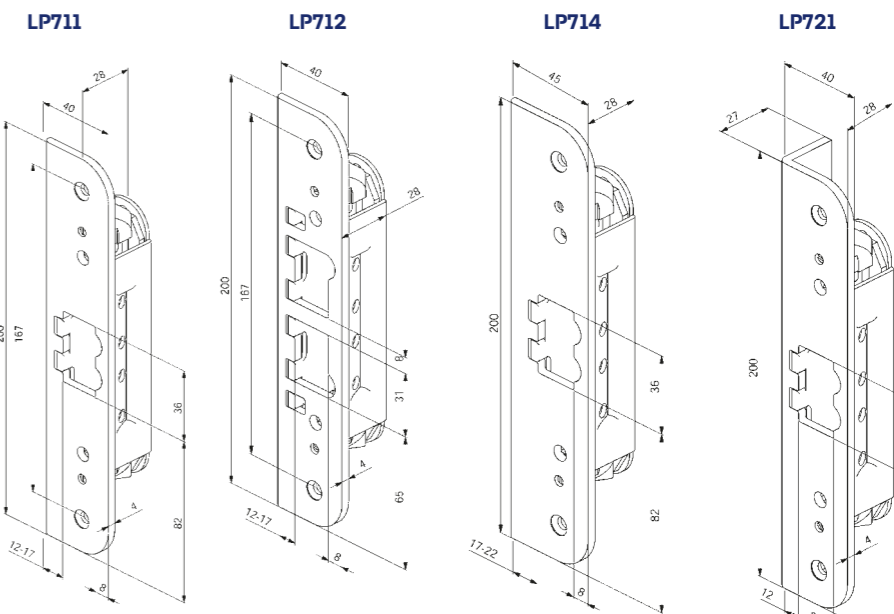
VASTARAUDAT



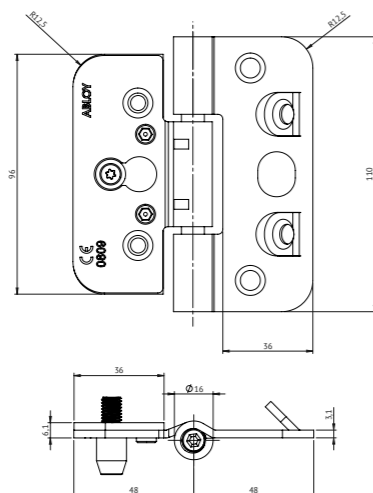
LP710-, LP720- ja LP730
-sarjan säädettävät vastaraudat. Vastarauoissa on portaaton ja käytössä luistamaton säätömekanismi, jolla voidaan optimoida tiivisten toimivuus kaikissa olo-suhteissa. Tämä parantaa oven käyttömukavuutta.

LP710- ja LP720
-sarjoissa on 5 mm:n säätöalue ja LP730-sarjassa 3 mm:n. Säätö tehdään ruuvitaltalla vastaraudan rintapinnasta.

Upotuskuva katso sivu 45.

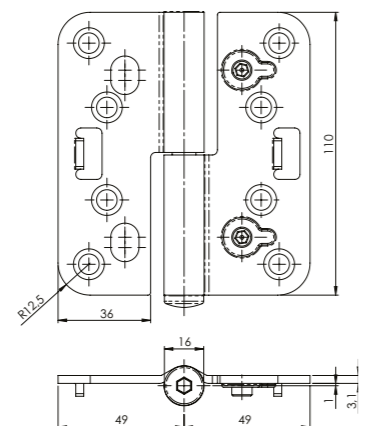


ULKO-OVEN SARANAT

**110x36KSS-F**

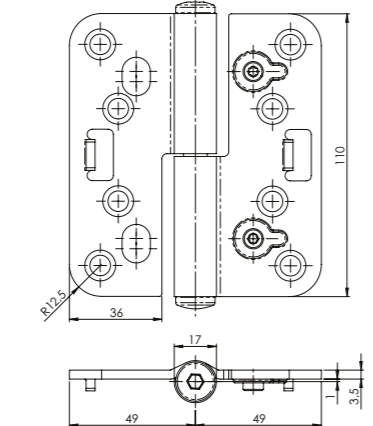
Materiaali teräs
Pintakäsittelyt Zn-PKI

110x36KSS-F on murtosuojattu, korkeus-säädettävä, ± 3 mm ja sivusäädettävä + 3 mm sarana, murronekstävyysluokka 1. Symmetrinen sarana huultamattomiin ulko-oviin.

**N3248-110TMKSS**

Materiaali teräs
Pintakäsittelyt Zn-Val, Zn-PKI

Portaaton korkeussäätö -1/+4 mm, sivuttaissäätö + 3 mm, murronekstävyysluokka 1. Tappikantava nostosarana huultamattomiin ulko-oviin.

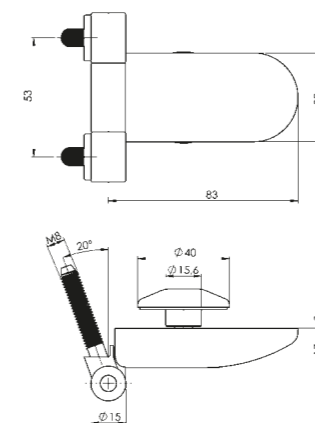
**N3548-110TMKSS**

Materiaali teräs
Pintakäsittelyt Zn-Val, Zn-PKI, Zn-Har

Materiaali ruostumaton teräs
Pintakäsittelyt SVG

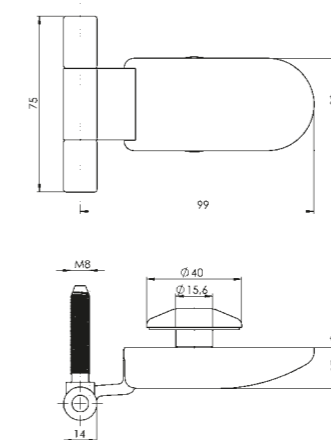
Portaaton korkeussäätö -1/+ 4 mm, sivuttaissäätö + 3 mm, murronekstävyysluokka 1. Tappikantava nostosarana huultamattomiin ulko-oviin.

LASIOVEN SARANAT

**FL-75PSSD**

Materiaali alumiini
Pintakäsittelyt Har, MME

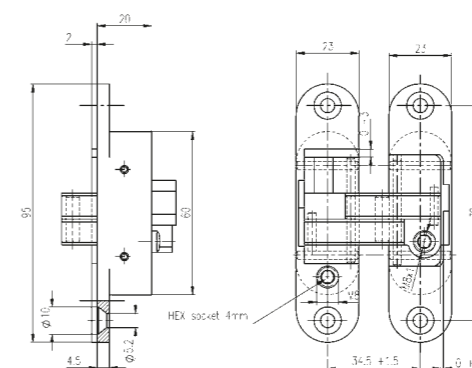
Sivuttaissäätö +/- 3 mm.

**FL-75PSSGD**

Materiaali alumiini
Pintakäsittelyt MME, Har

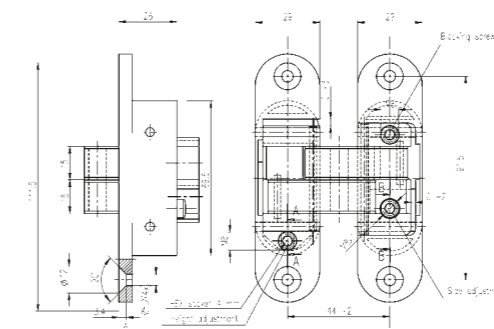
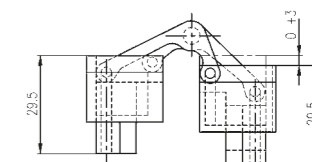
Sivuttaissäätö +/- 3 mm. Saranan avulla M9 leveän oven vapaan kulkuaukon leveys on 800 mm.

PIILOSARANAT

**CH-40KSS**

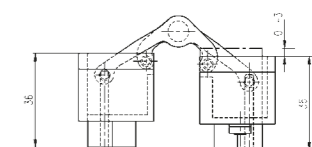
Materiaali sinkki
Pintakäsittelyt nikkeliharjattu, niklattu, messinginvärinen

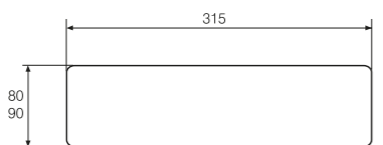
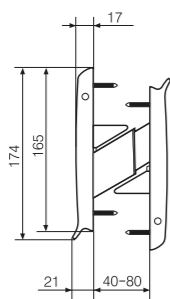
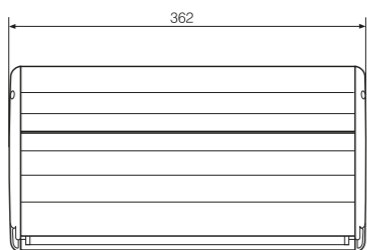
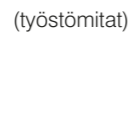
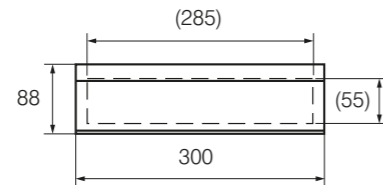
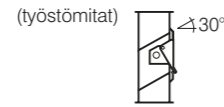
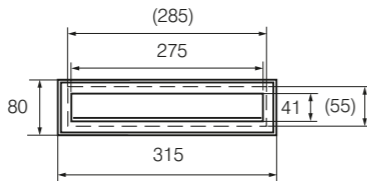
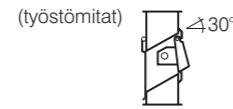
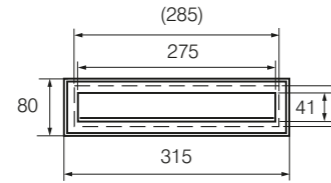
Piilosarana huultamattomaan välioveen. Maksimi oven paino 40 kg.

**CH-80KSS**

Materiaali sinkki
Pintakäsittelyt nikkeliharjattu, niklattu, messinginvärinen.

Piilosarana huultamattomaan välioveen. Maksimi oven paino 80 kg.





Postiluukku DF60+63

Materiaali ruostumaton teräs
Pintakäsittely kiillotettu Rt/KI

Käytetään porrastaso- ja ulko-ovissa. Luukussa on nimikilpi ja se voidaan asentaa myös pystyasentoon. IP-pakkaus sisältää puuruuvit.

Postiluukku DF61

Materiaali ruostumaton teräs
Pintakäsittely kiillotettu Rt/KI

Käytetään esimerkiksi porrastaso- ja ulko-ovissa. Voidaan asentaa myös pystyasentoon. IP-pakkaus sisältää puuruuvit.

Aukkosuoja DF63

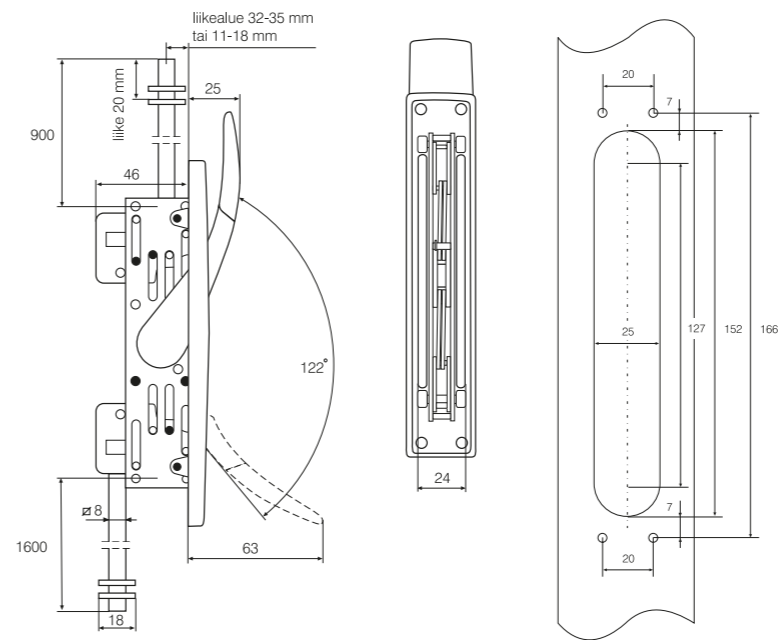
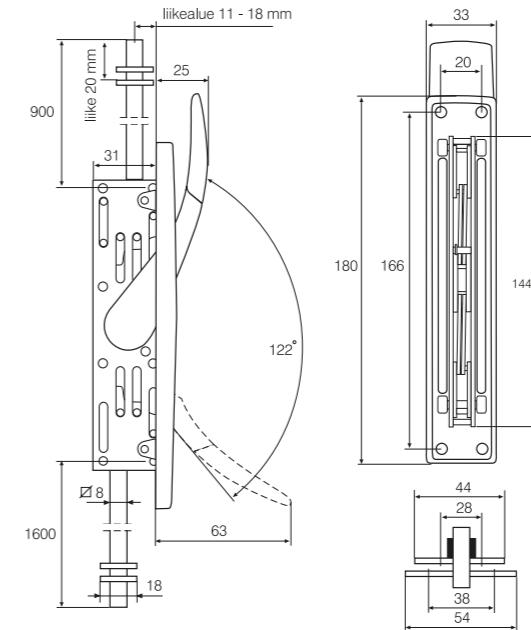
Materiaali ruostumaton teräs
Pintakäsittely kiillotettu Rt/KI

Käytetään postiluukkujen DF60 ja DF61 kanssa. IP-pakkaus sisältää puuruuvit.

Postiluukku PRIMO 31

Materiaali alumiini/muovi.
Pintakäsittelyt hopea-anodisointi
Al/AHO, messinginväri-
seksi anodisointi Al/ME.

Postiluukku PRIMO 31 on testattu Suomessa EI15 ja EI30 –palo-oviin ja myös dB25, dB30 ja dB35 –desibelioviin. Luukulle tehdään suora koneistus oveen, mutta posti putoaa 30 asteen kulmassa, joten se soveltuu myös kaksilehtisiin oviratkaisuihin. Yksisuuntaruuvit lisäävät turvallisuutta. Soveltuu saneerausluukuksi esim. ABLOY® DF60+63 tai PRIMO 464 –luukkujen tilalle.



Pikasalpa DF3000, DF3100 Rst, DF3001, DF3101 Rst

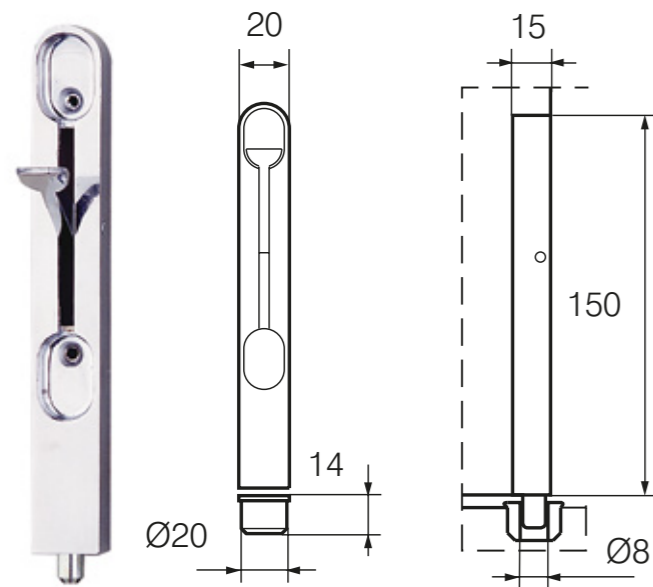
Materiaali: näkyvät osat messinkiä/ muut osat terästä.

Pintakäsittelyt: kromattu CR, satiinikromattu HCR, kiillotettu+lakattu KILA

Pikasalpa DF3000 on tarkoitettu väli-karmittomien metalliprofiili- ja puu-pariovien kiinteän puolen lukitsemiseen. Kiinniasennossa salpa aukeaa vain kahvasta alas vetämällä. Selkeä tarra opastaa oikeaa käyttöä. Osastoivia ovia varten kaikki ovea kiinnittävät osat ovat terästä. Salvassa on tankojen pikakiinnitys, joka helpottaa asennusta.

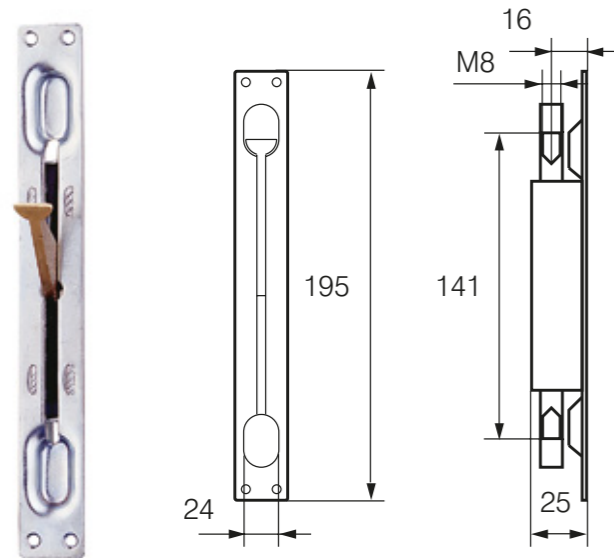
Perusversioissa DF3000 ja DF3100 Rst tankojen paikka on säädettävissä 7 mm sivusuunnassa, 11-18 mm oven pinnasta. Salvan asennus syvyys on vain 31 mm. Tiettyihin oviprofiileihin käyvät erikoisversiot DF3001 ja DF3101 Rst, joissa lukitustankojen asennus syvyys voi olla myös 32-35 mm oven pinnasta. Tällöin asennus syvyys on 46 mm.

Vaativiin käyttöympäristöihin on saatavissa ruostumattomasta teräksestä valmistetut salvat DF3100 Rst ja DF3101 Rst, joissa salvan kaikki lukitsevat osat ovat terästä ja pintakäsittely on satiinikromi.

**Puuoven reunasalpa DF849**

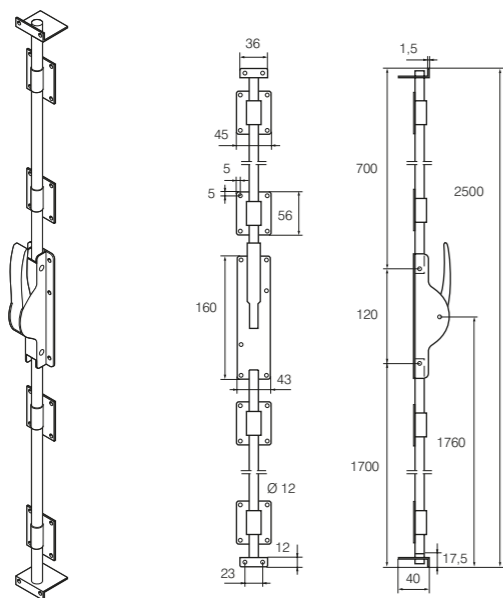
Materiaali sinkki
Pintakäsittelyt kromattu Zn/CR,
 messingöity Zn/ME, Zn

Upotettava malli. Käytetään puuovissa, parioven kiinteän puolen salpana, 2 kpl/ovi. Säädettävä vastakappale on muovia.

**Metallioven reunasalpa DF330**

Materiaali teräs
Pintakäsittely sinkitty Fe/ZN

Upotettavassa salvassa on kaksisuuntainen toiminta ja tangot kiinnitetään salpaan M8-kierteellä (tangot eivät sisälly toimitukseen). Käytetään metalliprofiilipariovien lukitukseen. 1 kpl/ovi.

**Puu- ja metallioven pikasalpa DF900**

Materiaali messinki
Pintakäsittelyt kiillotettu Ms/KI,
 kromattu Ms/CR

Pintaan asennettavassa salvassa on kaksisuuntainen toiminta. Käytetään puu- ja metalliprofiilipariovien lukitukseen. IP-pakkaus sisältää puuruuvit, 2 kpl vastakappaletta ja 4 kpl ohjainta. Tilauksesta salpa voidaan toimittaa riippulukoreiityksellä.

**HS automaattinen tiivistekynnys**

Materiaali Ulko- ja sisäprofiili alumiinia, mekanismi terästä ja tiivistyslistasta tulenkestävää erikoissilikonia.

Käyttötarkoitus Käytetään ovissa, joissa ei voida käyttää kynnystä, esimerkiksi sairaaloissa. Pitää tehokkaasti ulkona tulen, savun ja hajut.

Asennus ja toiminta: Asennus on vaivatonta, koska tiivistekynnys voidaan kiinnittää suoraan päädyistä. Upotetaan oven alaosaan. Kun tiivistekynnyksen ohjaustappi kohtaa oven karmen, putoaa tiivistyslista nopeasti ja äänettömästi lattiaan. HS tiivistekynnys voidaan asentaa suoraan oven päistä.

Tiivistekynnystä voi tarvittaessa lyhentää.

Kun ovi avataan ja ohjaustappi vapautuu, nostaa mekanismi tiivistyslistan ylös siten, että se ei oven auetessa liu'u lattiassa.

Sopii sekä vasen- että oikeakätisiin oviin. Oven ja lattian korkeusero voi olla 5–22 mm.

Tiivistyslistan korkeutta on helppo säätää kuusiokoloavaimella.

Hyväksytty EI30-palonkestoluokkaan ja 44 db-ääniluokkaan (Oven ja kynnyksen väli 7 mm).

Varastotuotteet:

Tiivistekynnys HS L = 323

Tiivistekynnys HS L = 423

Tiivistekynnys HS L = 523

Tiivistekynnys HS L = 623

Tiivistekynnys HS L = 723

Tiivistekynnys HS L = 823

Tiivistekynnys HS L = 923

Tiivistekynnys HS L = 1023

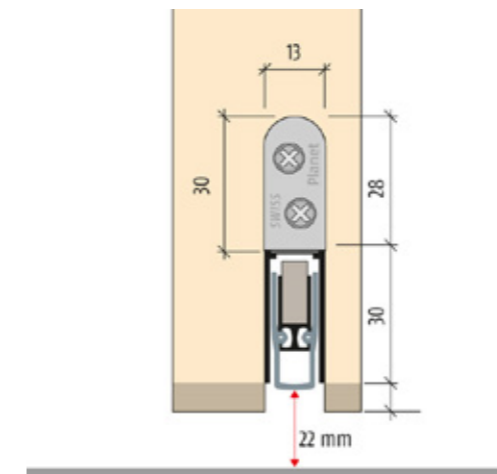
Tiivistekynnys HS L = 1123

Tiivistekynnys HS L = 1223

Tiivistekynnys HS L = 1323

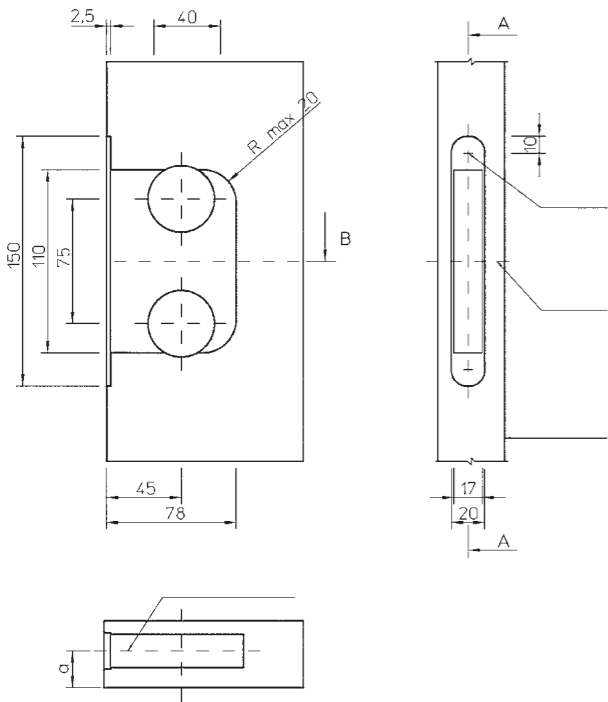
Tiivistekynnys HS L = 1423

Tiivistekynnystä voi tarvittaessa lyhentää.

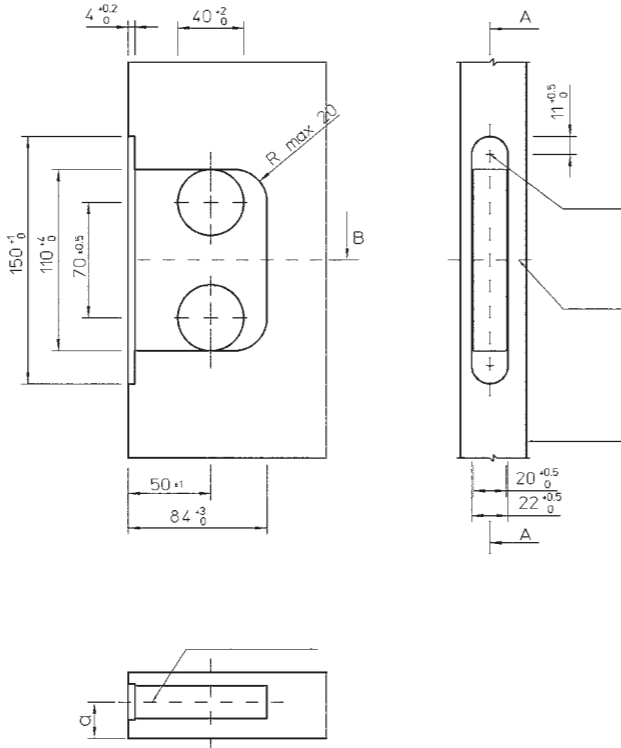


VÄLIOVEN LUKKORUNGOT

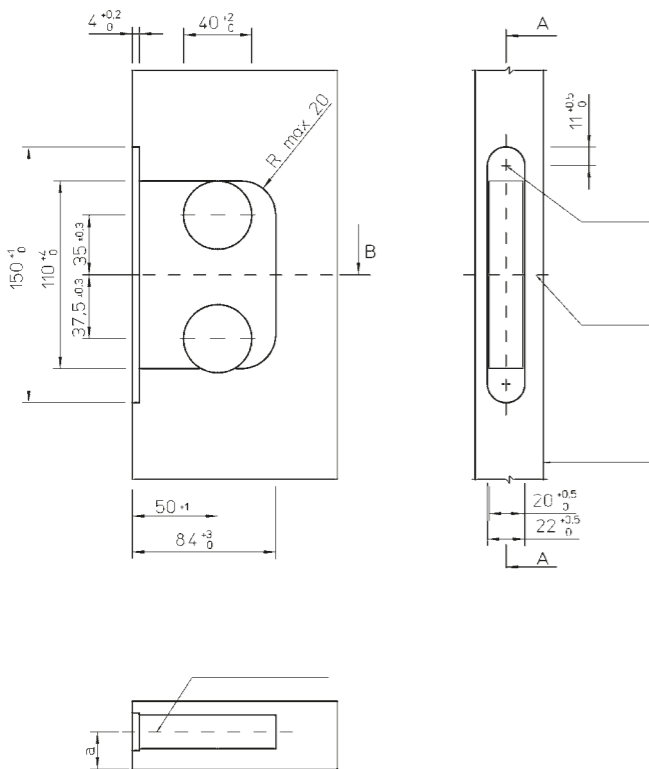
SFS 5210
SS 81 73 82
2011, 2014, 2020, 4238, 2040, 4249, 4260



4291



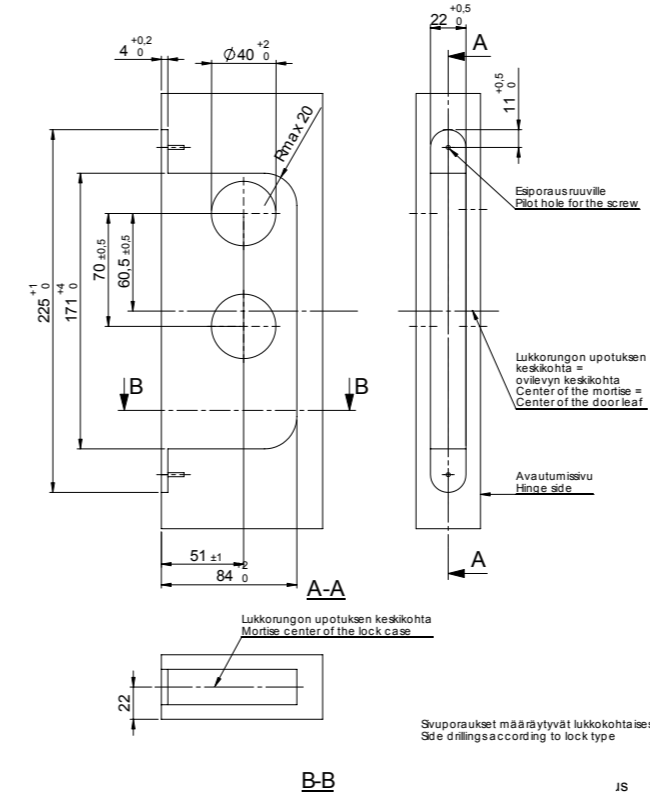
4291 epäsymmetrinen upotus.



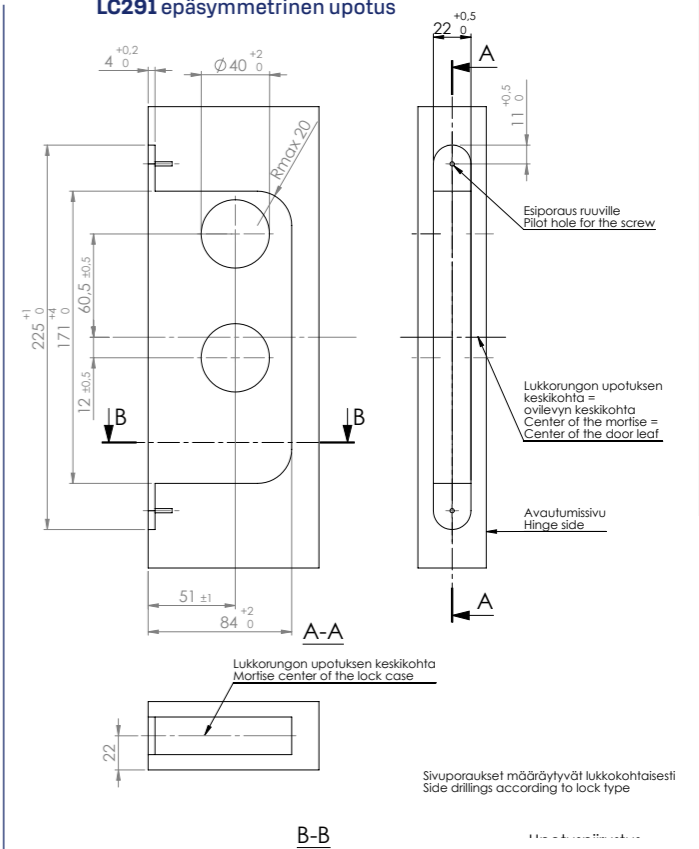
4291 lukon upotuksen tulee olla epäsymmetrinen, jos lukossa käytetään painikkeen erillistä lisäjousta.

VÄLIOVEN LUKKORUNGOT

LC291 symmetrinen upotus

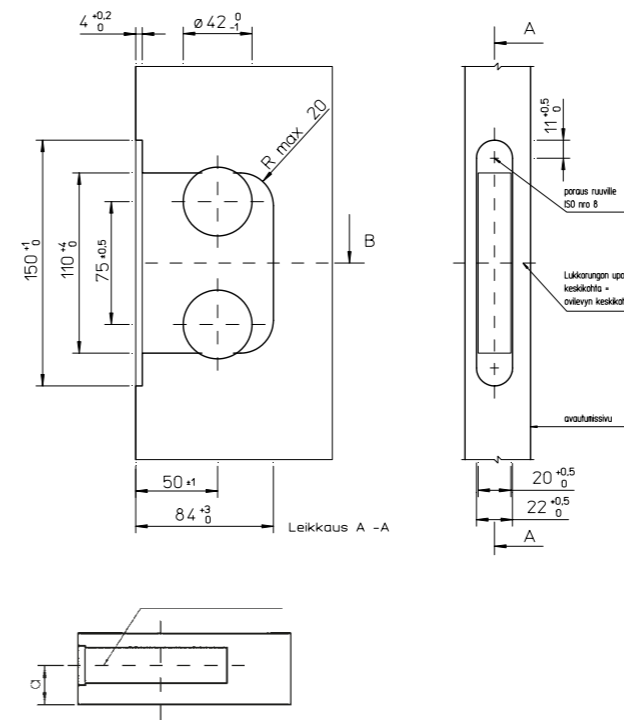


LC291 epäsymmetrinen upotus

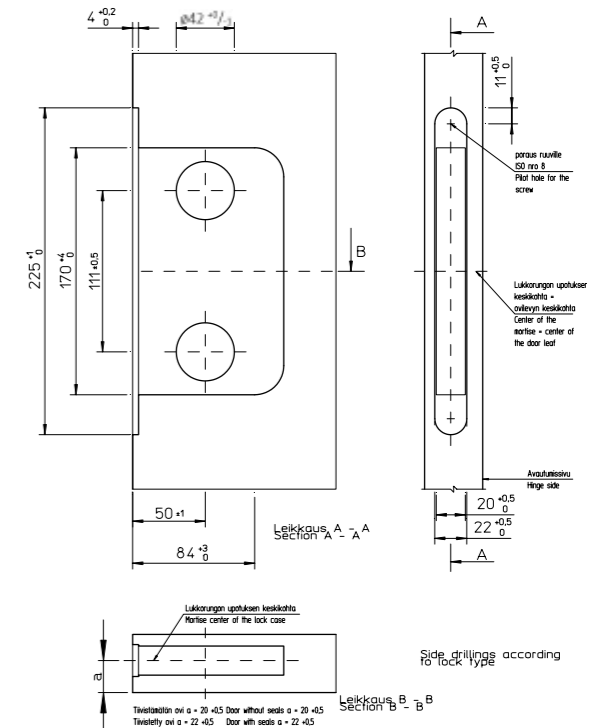


UMPIOVEN KÄYTTÖLUKKORUNGOT

SFS 5209
LC100, 4190, 4193, 4194, 4195, 4197, 4290, 4960



SFS 5208
SS 81 73 83
LC204, 4181



Sivuporaukset määräytyvät lukko kohtaisesti

Sivuporaukset määräytyvät lukko kohtaisesti

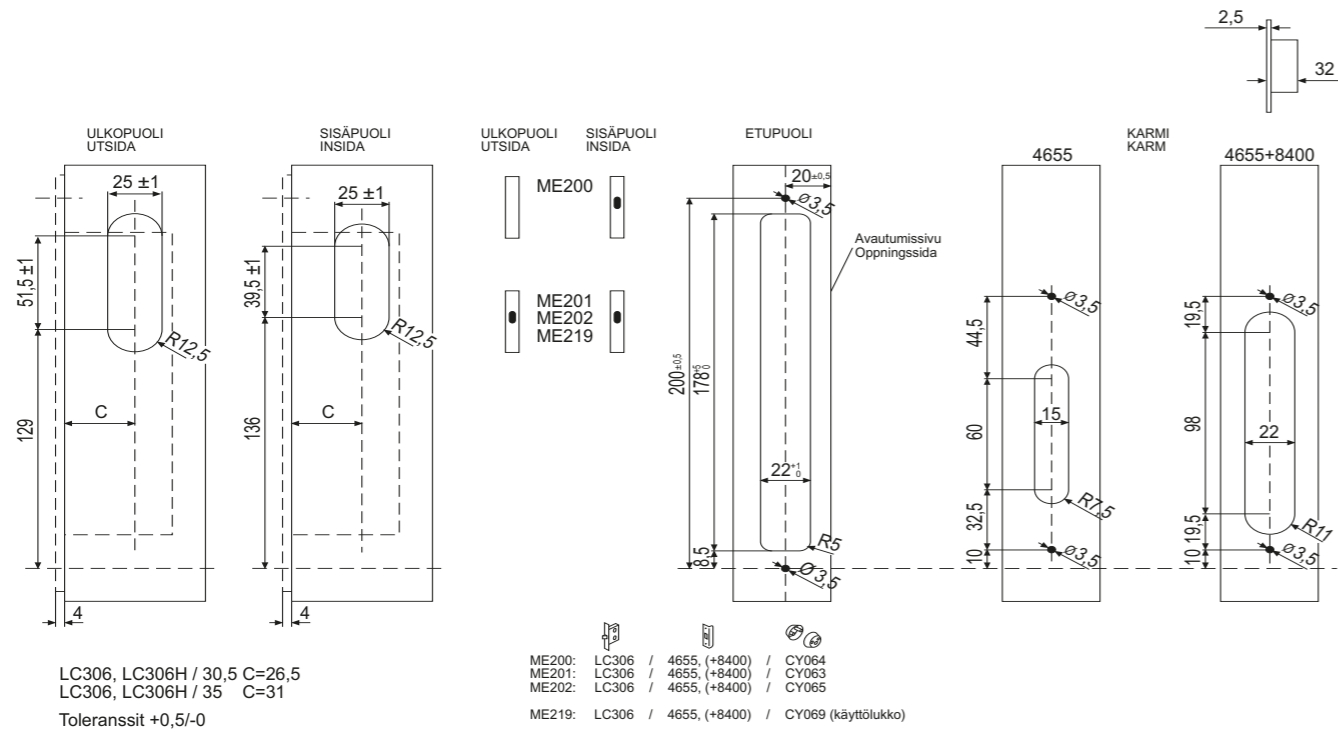
Upotukset

Upotukset

PROFILOVEN VARMUUSLUKKORUNGOT

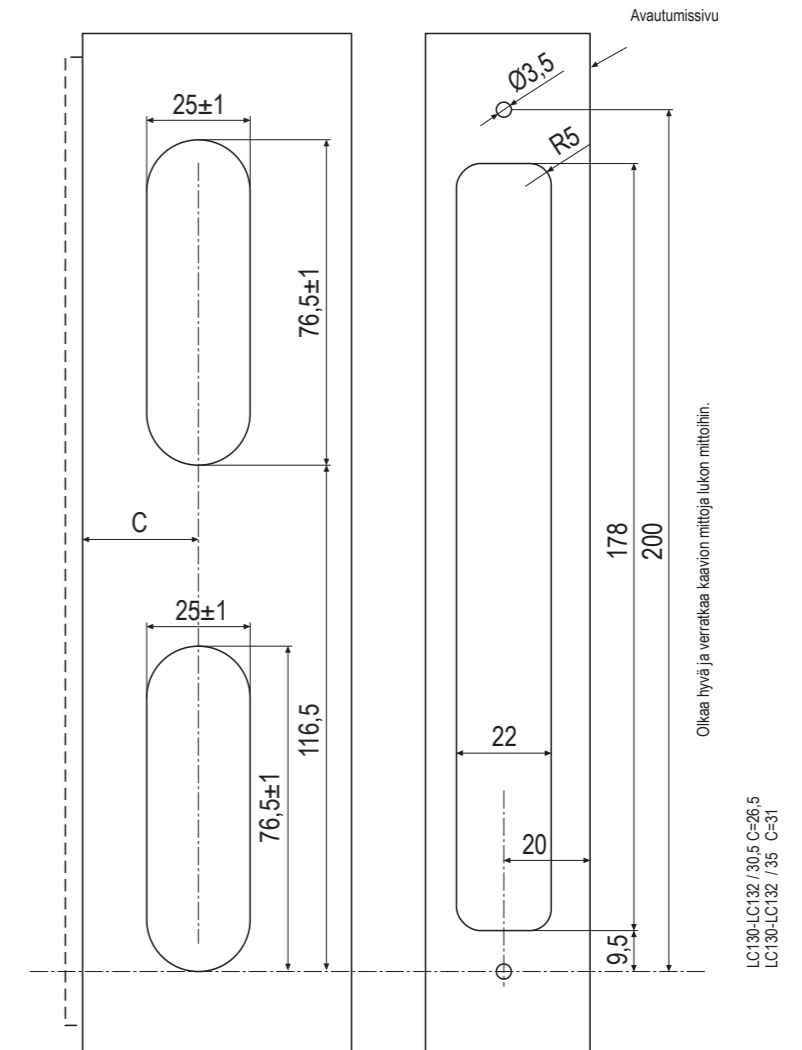
LC306, LC306H

Olkaa hyvä ja verratkaa kaavion mittoja lukon mittoihin.

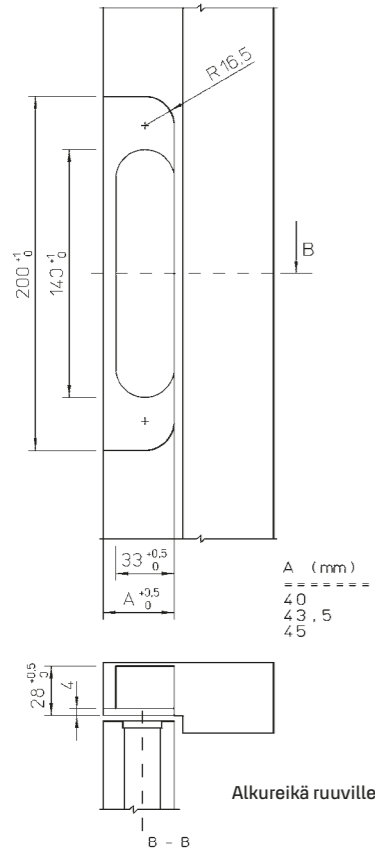


PROFILOVEN KAKSOISPESÄLUKKORUNGOT

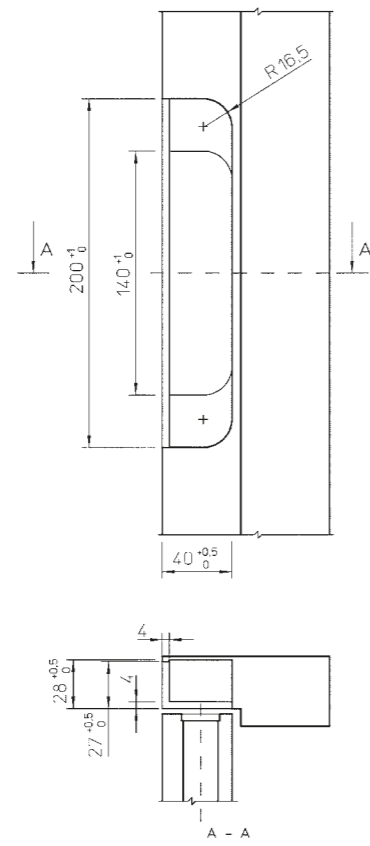
LC130, LC131, LC132



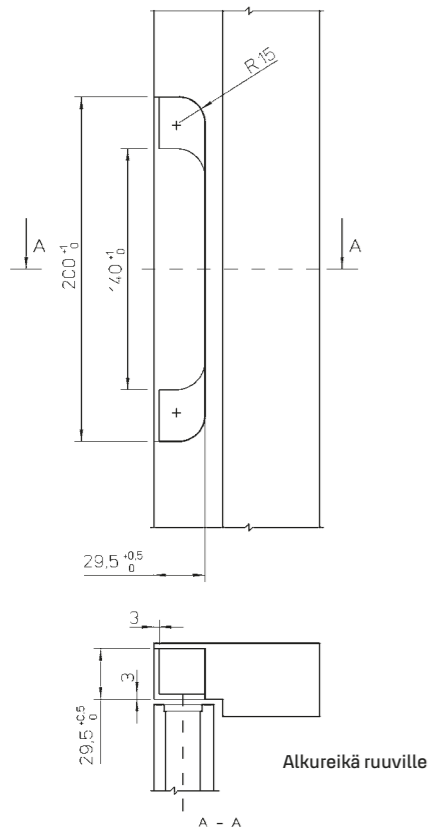
LP711, LP712, LP714, LP717



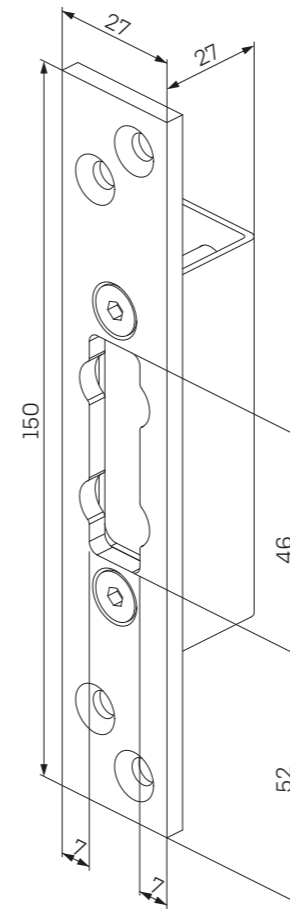
LP721, LP722



LP731, LP732

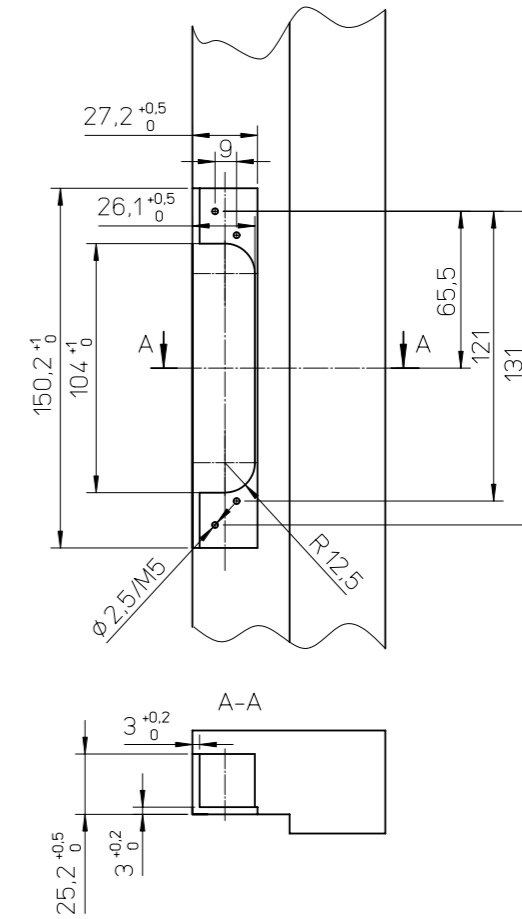


LP782



Vastalevy asettuu symmetrisesti lukon rintalevyyn nähden korkeus- ja leveysuunnassa

LP781



Vastalevy asettuu symmetrisesti lukon rintalevyyn nähden korkeussuunnassa



8802021 | 4/2021

ABLOY on turvallisuuden ja lukituksen suunnannäyttävä, jonka tavoitteena on lisätä luottamusta maailmassa. Yhdistämällä digitaalisen ja mekaanisen osaamisensa Abloy Oy kehittää nykyaikaisia, alan johtavia turvallisuusratkaisuja ihmisten, omaisuuden ja liiketoiminnan suojaamiseksi. Abloy on osa ASSA ABLOY -konsernia, joka on maailman johtava kulkuratkaisujen toimittaja. Autamme päivittäin miljardeja ihmisiä kokemaan avoimempaa maailmaa.

Abloy Oy
Wahlforssinkatu 20
PL108
80101 | Joensuu
Puh. 020 599 2501
Abloy.fi

Tämä sisältö on suojattu immateriaalioikeuksia koskevalla lainsäädännöllä. Oikeudet sisältöön eivät siirry sinulle vaan säilyvät Abloy Oy:lla tai kolmannella osapuolella, jolle ne kuuluvat. Abloy kehittää jatkuvasti tarjoamiaan ratkaisuja, tuotteita ja palveluita, tästä syystä Abloy voi muuttaa annettuna tietoa ilman erillistä ilmoitusta. ABLOY OY TARJOAA TÄMÄN SISÄLLÖN "SELLAISENA KUIN SE ON" ILMAN MINKÄÄNLAISIA ILMAISTUJA, HILJIAISIA TAI LAKISÄÄTEISIÄ TAKUITA."



Part of ASSA ABLOY

ABLOY