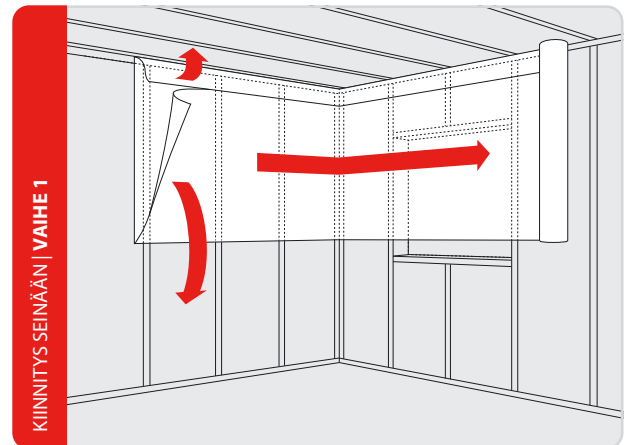
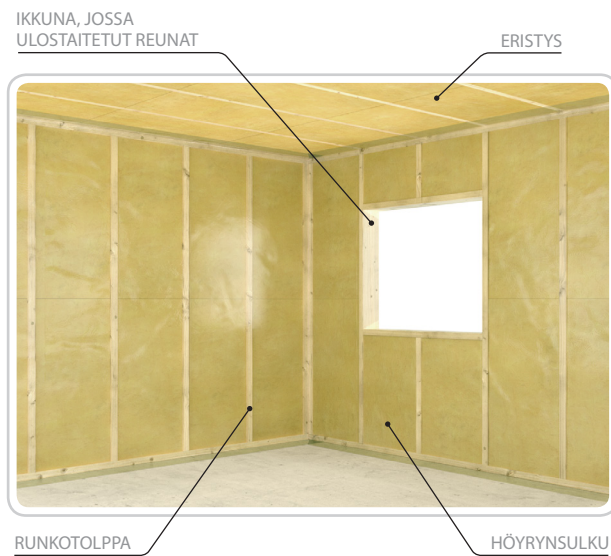


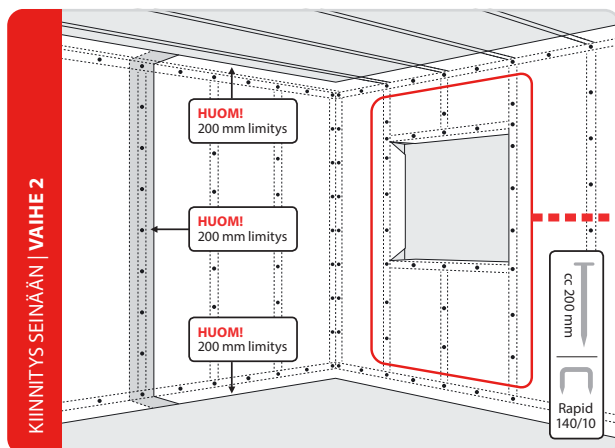
# HÖYRYNSULKU | ASENNUSOHJEET

## Yleistä

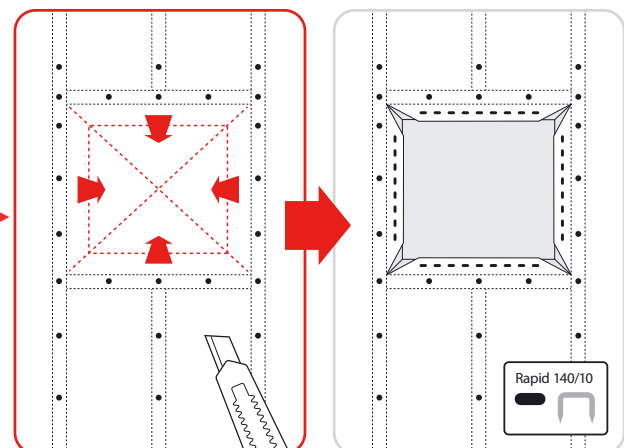
Jotta riittävä tiiveys saavutetaan, on limitykset tiivistettävä alla olevien ohjeiden mukaisesti ja varottava puhkomasta tuotetta. Tuote on valmistettu vanhenemisen kestävästä polyeteenistä.



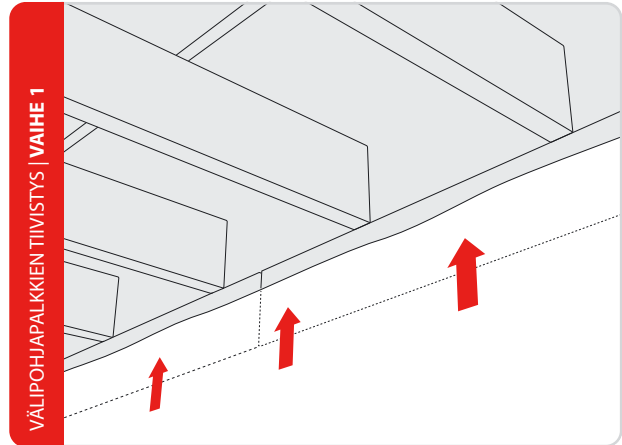
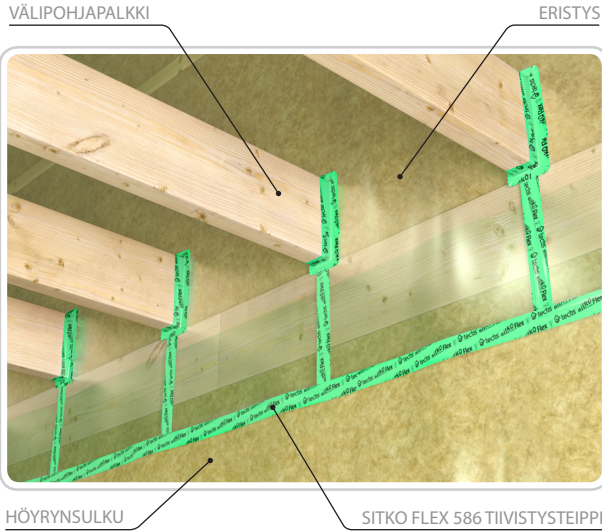
Rullaa kalvo auki seinälinjaa pitkin ja katkaise sopivan mittaiseksi. Avaa kapea taitos ylös kattoa vasten ja leveä taitos alas siten, että kalvon alareuna ylittää lattialle asti. Varmista, että ylitys katon puolelle on vähintään 200 mm. Varmista myös alareunan tiiveys.



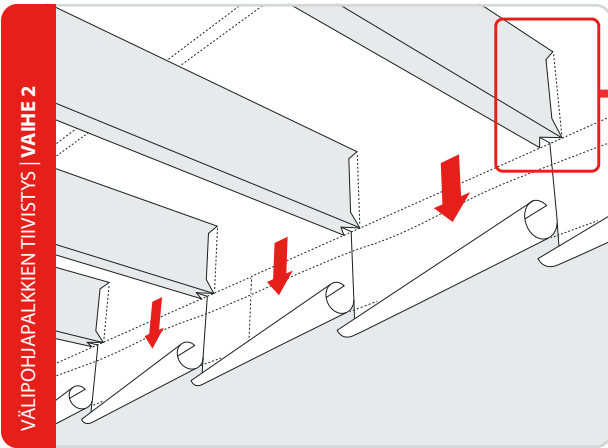
Kiinnitä kalvo seinään ylhäältä alaspäin (cc 200 mm), käyttäen joko galvanoituja hakasia (Rapid 140/10) tai huopanauloja. Limityksien tulee olla vähintään 200 mm ja ne kohdistetaan mieluiten runkotolppien kohdalle. Mikäli limitys tapahtuu runkotolppien välissä, tiivistä limitys Sitko Flex 586 -tiivistysteipillä.



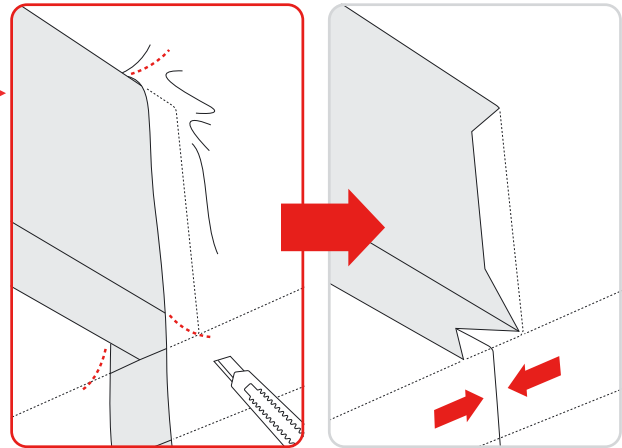
Leikkaa ristiviilto ikkunan (tai oven) kohdalle kuvan mukaisesti. Taita liepeet ulospäin ja leikkaa seinän ulkopintaa vasten. Ristiviillon kulmat tiivistetään kalvopaloja ja tiivistysteippiä (Sitko Flex 586) apuna käyttäen, ennen kalvon kiinnitystä runkoon.



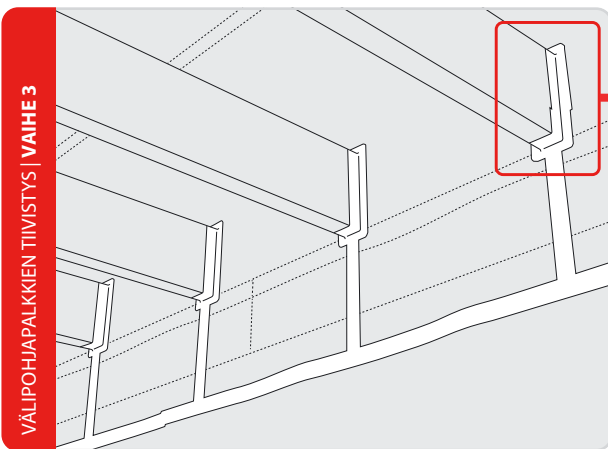
Vie alemman kerroksen höyrynsulku välipohjapalkkeja vasten.



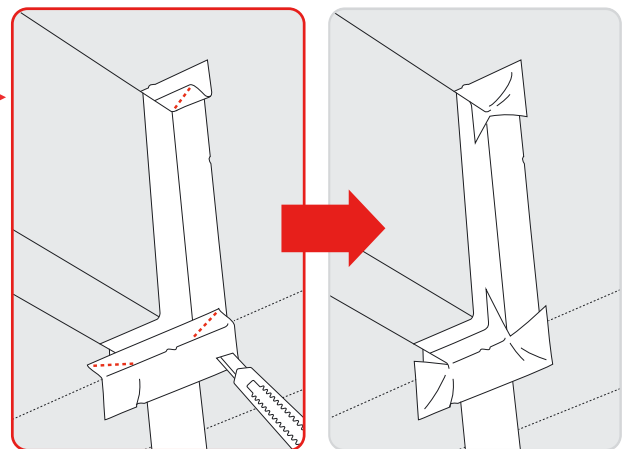
Ylemmän kerroksen höyrynsulku viedään alas välipohjapalkkien välistä ja tiivistetään sitten alakerran höyrynsulkuun. Höyrynsulku leikataan auki jokaisen välipohjapalkin kohdalta niin, että leikatut kaistaleet päästetään roikkumaan palkkien välistä.



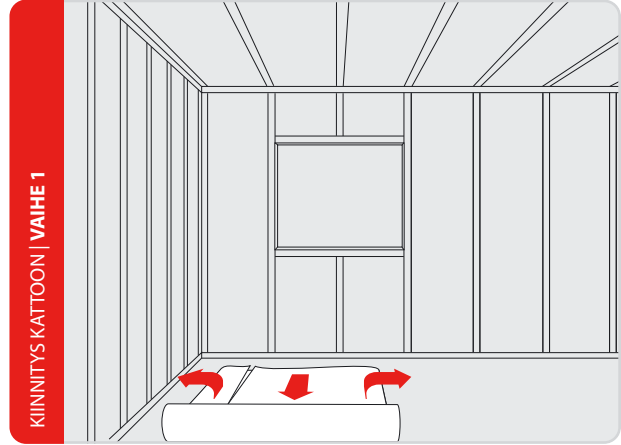
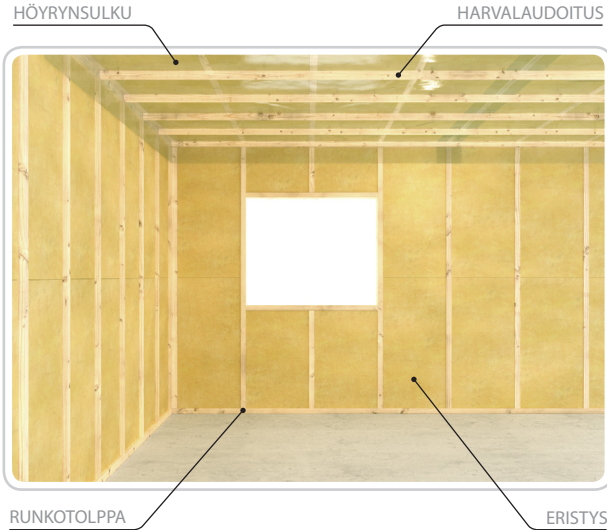
Jokainen leikkaus tehdään säästeliäästi niin, että sitä ei uloteta palkin yläreunaan asti (höyrynsulku lepää tällöin vielä osittain välipohjapalkin päällä). Tämän jälkeen leikkaukset viimeistellään pienimmin mahdollisin vinoleikkauksin ulos kohti palkin kulmia niin, että palkin ympärille muodostuu tiivis kaulus.



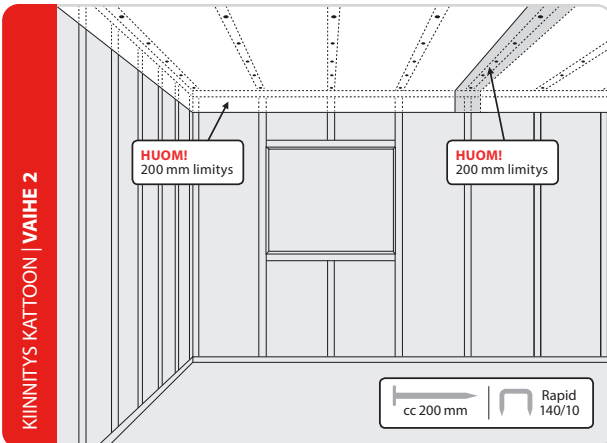
Höyrynsulku teipataan välipohjapalkkiin. Myös jokainen palkin alla vapaasti roikkuva kaistale teipataan yhteen, jotta saavutetaan yhtenäinen höyrynsulkuvaippa. Hyvän tartunnan aikaansaamiseksi teippaukset painetaan tiiviisti alustaansa.



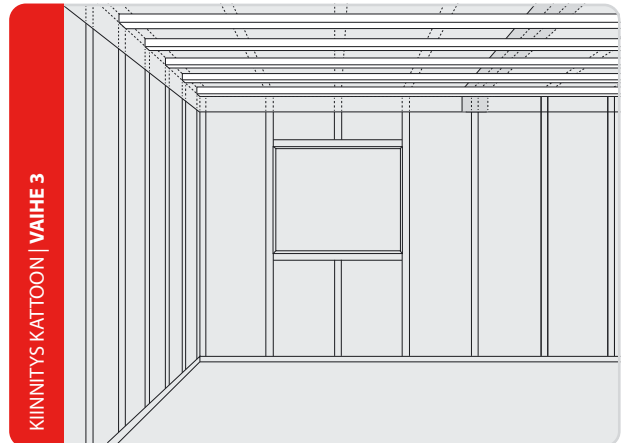
Viimeistele teippaamalla kaistaleet jotka ylettyvät n. 30 mm palkin yli. Kaistale asetetaan osin höyrynsulkukalvolle, osin palkille suorassa kulmassa palkin päälle. Kaistaleet viimeistellään varovasti vinoleikkauksin (höyrynsulkukalvoa vahingoittamatta) sisäkulmasta 45:n asteen kulmassa ulospäin. Taita jokainen kulma alas ja paina kiinni alustaan hyvän tartunnan aikaansaamiseksi.



Rullaa kalvo auki ja levitä taitteet. Kalvo asennetaan kattokannattajien suuntaisesti 200 mm:n limityksin. Kun avaat rullan ja leikkaat kalvon, varmista myös, että kalvon pituus riittää 200 mm seinille.



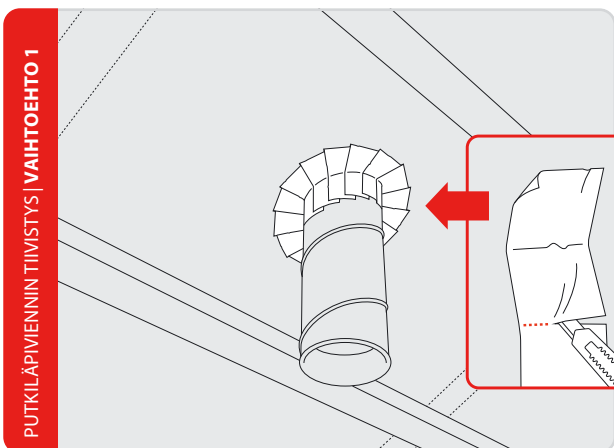
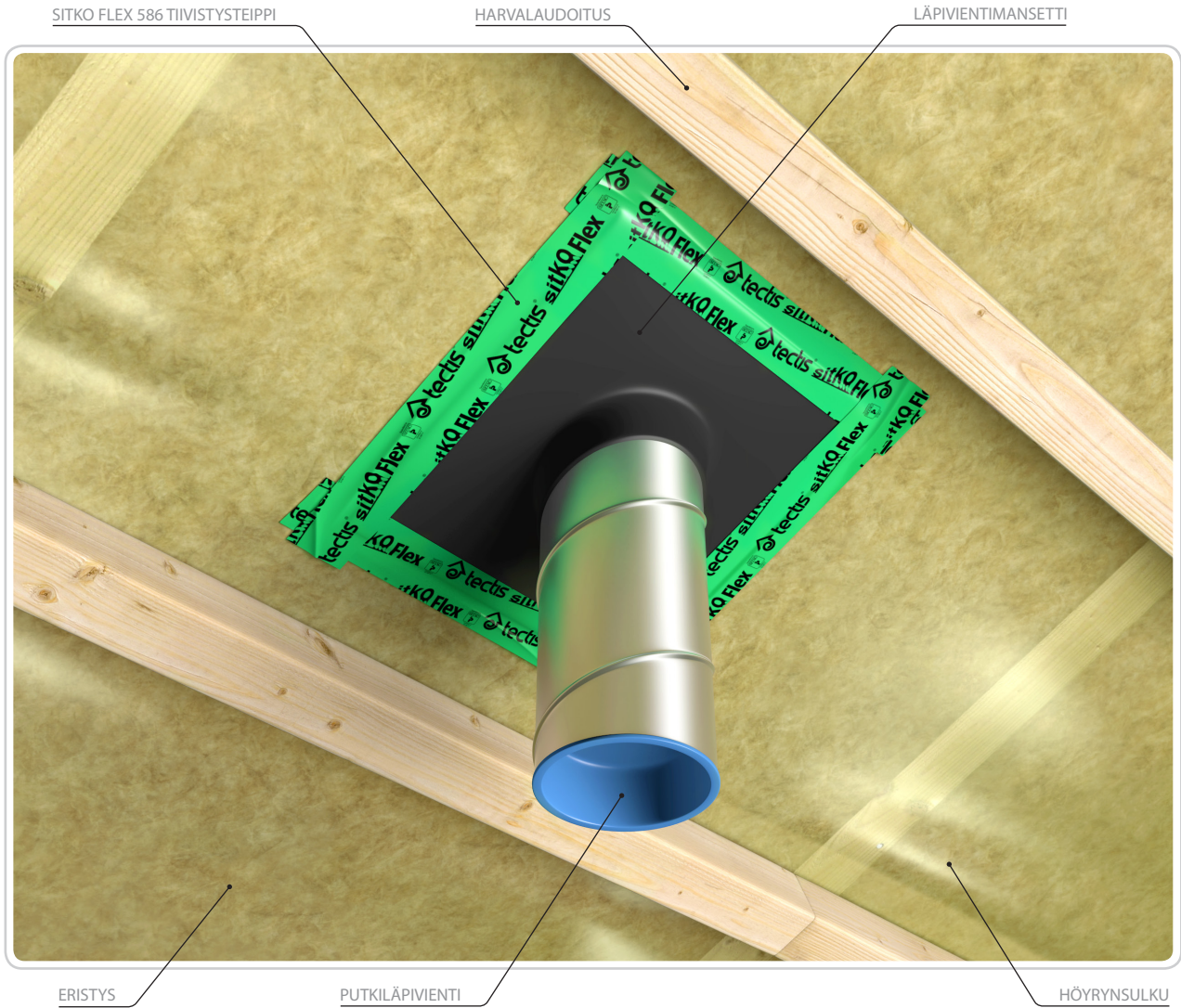
Nosta kalvo ja kiinnitä kattokannattajiin. Kalvo tulee suoraan eristystä vasten. Limitä 200 mm kattokannattajien kohdalle.



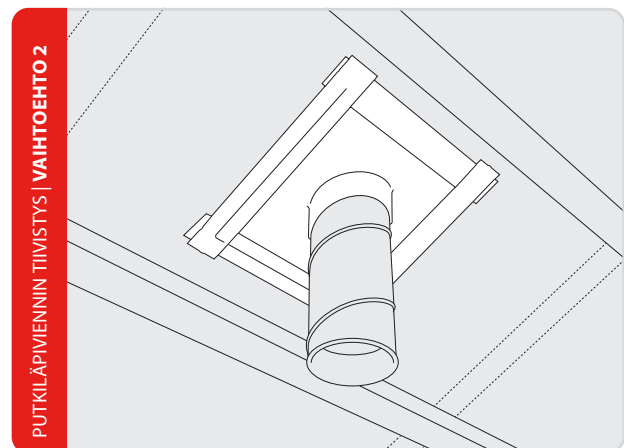
Asenna harvalaudoitusta tai kattolevyä. Harvalaudoitusta tulee asentaa niin, että se kantaa eristekuorman sataprodenttisesti. Eristekuorma ei saa rasittaa höyrynsulkuun tai teippiliitoksia.

## LATTIA | ASENNUS KUTEN KATTOON.

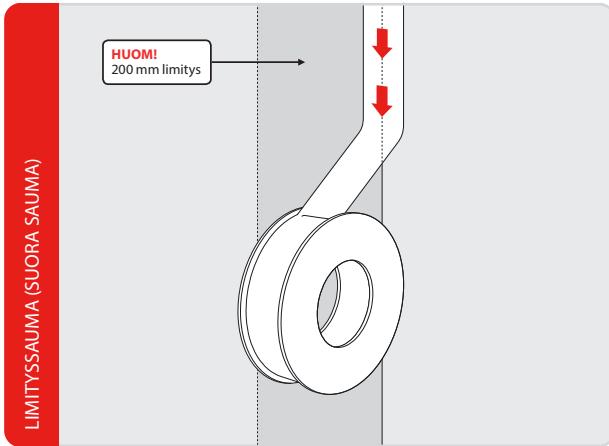
**Huom!** Mikäli höyrynsulku asennetaan betonilattialle, on varmistettava siitä, että betoni on riittävän kuivunutta.



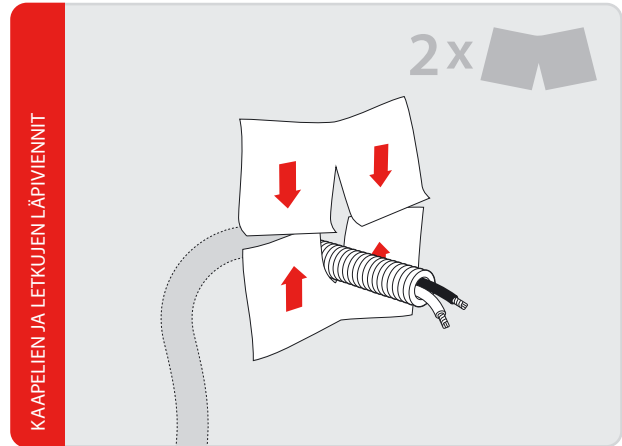
Teippaa n. 150 mm:n putkensuuntaisin kaistalein niin, että kaistale liimataan osin putkeen, osin höyrynsulkuun. Jokainen kaistale limittää edelliseen. Painetaan kiinni hyvän tartunnan aikaansaamiseksi. Viimeistele teippaamalla kaistale putken ympärille putken juuresta. Myös höyrynsulkua vasten olevat kaistaleet voidaan viimeistellä teippaamalla kaistaleet poikisuuntaan.



Vaihtoehtoisesti voidaan (miehellään) käyttää EPDM-kumista valmistettuja läpivientimansetteja, jotka pujotetaan putken ympärille höyrynsulkua vasten. Tämän jälkeen mansetti teipataan osin höyrynsulkuun, osin putkeen.



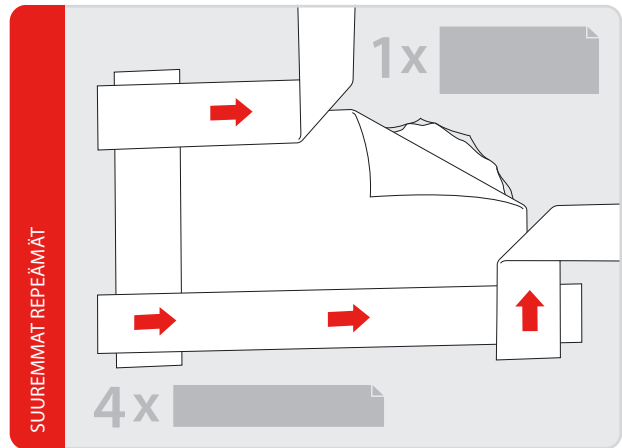
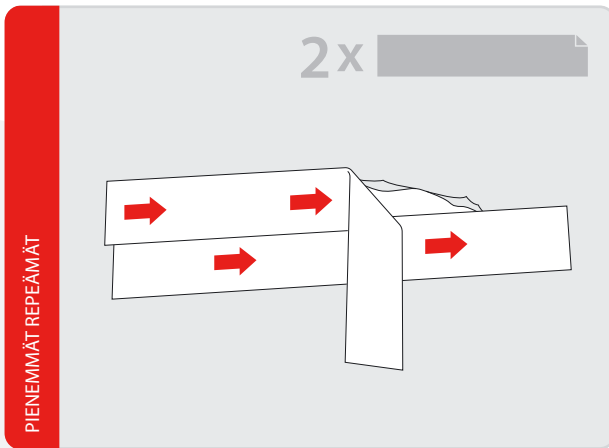
Limitykset (saumat) teipataan keskeltä saumaa, niin että teippi kiinnittyy yhtä paljon molempiin saumattaviin vuotiin. Teippauksen mennessä vinoon, voidaan käyttää limittyvää teippikaistaletta. Saumaan nähden poikittaisia ja yli alusteipin ylettyviä teipinpätkiä (n. 200...300 mm) voidaan käyttää (täydentämään ja) edelleen vahvistamaan saumaa. Kaikki vuotokohdat tulee teipata yhtenäisen höyrynsulkuvaipan aikaansaamiseksi.



Teipataan vähintään kahdella kaistaleella (100 mm + läpimitta). Leikkaa halkio puoleenväliin teipin leveyttä. Aseta ensin alempi kaistale (paikoilleen) halkio läpivientiä vasten. Ylempi kaistale asetetaan tämän jälkeen, myös halkio läpivientiä vasten ja limitetään alemman kaistaleen päälle. Paina kiinni läpivientiin ja ulos höyrynsulkua vasten.

## Vauriot höyrynsulussa

Leikkaa vaurion maksimipituuden ylittäviä teippikaistaleita. Teippaa reiluin sekä vauriokohdan ylittävän, että teippikaistaleitten välisin limityksin. Paina kiinni ja viimeistele. Höyrynsulkua vasten olevat kaistaleet voidaan mielellään teipata myös poikittaisin kaistoin pitävyyden varmistamiseksi.



## TÄRKEÄÄ

- Höyrynsulku voidaan asentaa eristyskerroksen/rakenteen sisään. Näin höyrynsulun sisäpuolelle voidaan suorittaa mm. sähköasennuksia rikkomatta sitä. Höyrynsulun ulkopuolelle jäävän eristekerroksen on kuitenkin aina oltava vähintään kaksi kertaa suurempi kuin sisäpuolelle jäävän. Höyrynsulun sisäpuoliset eristystyöt on suositeltavaa tehdä vasta rakennusaikaisen kosteuden tasoituttua ja sisäilman kosteustason normalisoiduttua.
- Parempi tiiviys aikaansaadaan kun väliseinät rakennetaan (asennetaan) tiivistystyön yhteydessä niin, että höyrynsulkukalvo jää ulkoseinän ja väliseinän runkopalkin väliin.
- Säilytetään ja varastoidaan suojassa suoralta auringonvalolta (UV-säteily) ja lämmöltä, jotka lyhentävät kalvon elinikää. Lopullisissa käyttö- ja asennusolosuhteissa höyrynsulkua ei tule altistaa auringonvalolle tai yli +35 °C lämpötiloille.