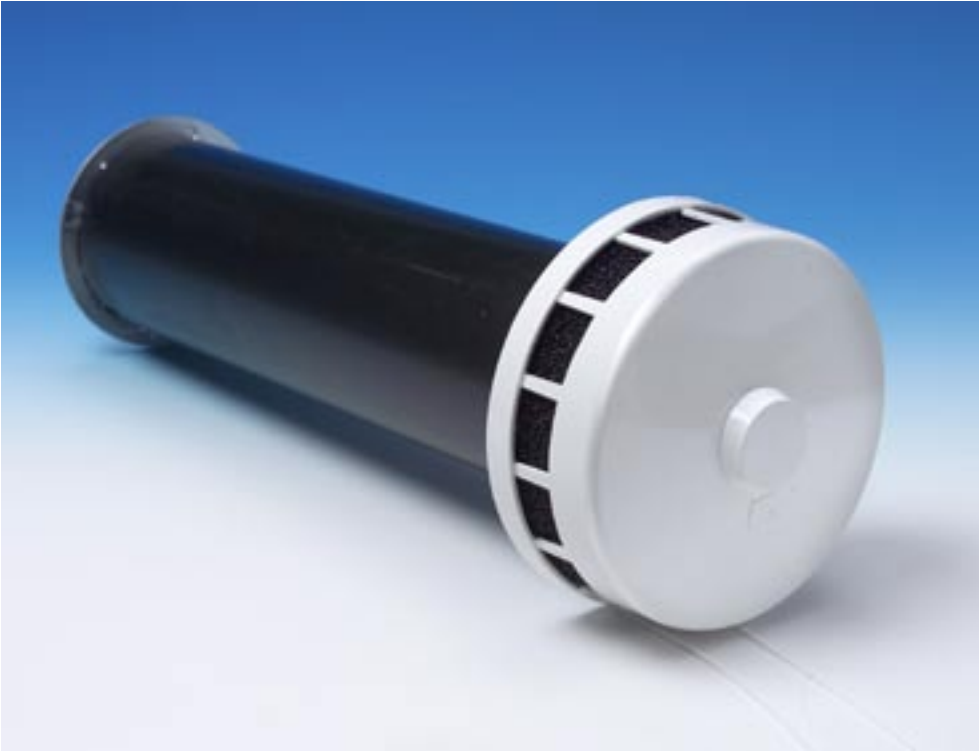


Ulkoilmaventtiili KIV

Puhdasta ilmaa vedottomasti



Käyttö

Korvausilmaventtiili KIV on tarkoitettu käytettäväksi ulkoilman sisäänottoon poistoilmanvaihtojärjestelmissä.

KIV-venttiilillä voidaan tuoda ilmaa 10 Pa:n paineerolla 8 l/s vedottomasti huonetilaan ulkoilman lämpötilan ollessa -20°C, kun venttiili on asennettu lämmityspatterin yläpuolelle.

Ilmavirta on säädettävissä portaattomasti joko säätönupin tai -narun avulla.

Ominaisuudet

- asennetaan seinään
- ilmavirta säädettävissä portaattomasti
- lämpöeristetty kansi
- hyvä äänenvaimennin (koko Ø125)
- pestävä suodatin
- tasainen ilmanjako
- venttiilin täydellinen sulkeutuminen voidaan tarvittaessa estää poistamalla säätölaitteessa olevat tulpat
- lujan rakenteensa ansiosta läpivientiputki voidaan asentaa paikoilleen jo elementin valuvaiheessa

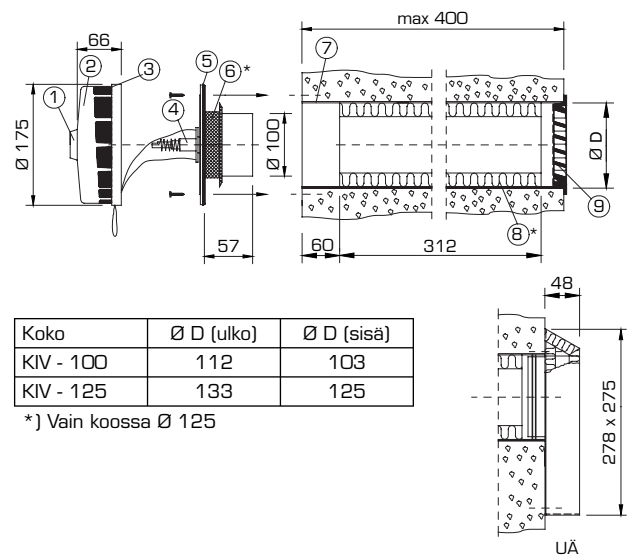
Asennus

KIV asennetaan ikkunan ja lämmityspatterin yläpuolelle tai vastaavalle korkeudelle muualle seinään. Soveltuvat seinän vahvuudet ovat 80 - 400 mm. Läpivientiputki lyhennetään tarvittaessa.

Ohjeet

Asennus-, käyttö- ja huolto-ohjeet toimitetaan jokaisen tuotteen mukana. Ohjeet ovat saatavana myös internetissä sivuilta www.flaktwoods.fi.

Rakenne ja mitat



Koko	Ø D (ulko)	Ø D (sisä)
KIV - 100	112	103
KIV - 125	133	125

*) Vain koossa Ø 125

1. Säätönuppi ABS-muovia
2. Kansi ABS-muovia, lämpöeristetty
3. Suodatin PPI-15
4. Säätölaite ABS-muovia ja polyamidia
5. Runko ABS-muovia
6. Tiiviste termoplast-kumia (koossa Ø125)
7. Läpivientiputki PEH-muovia
8. Äänenvaimennin, mineraalivilla (koossa Ø125)
9. Ulkosäle US-AV, alumiinivalua, hyönteisverkko

Muoviosien väri on valkoinen.

Tuotemerkintä

Korvausilmaventtiili KIV - aaa - UÄ

Tuote _____

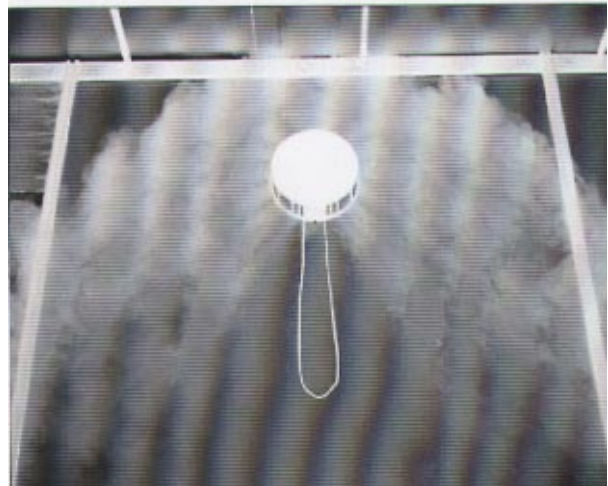
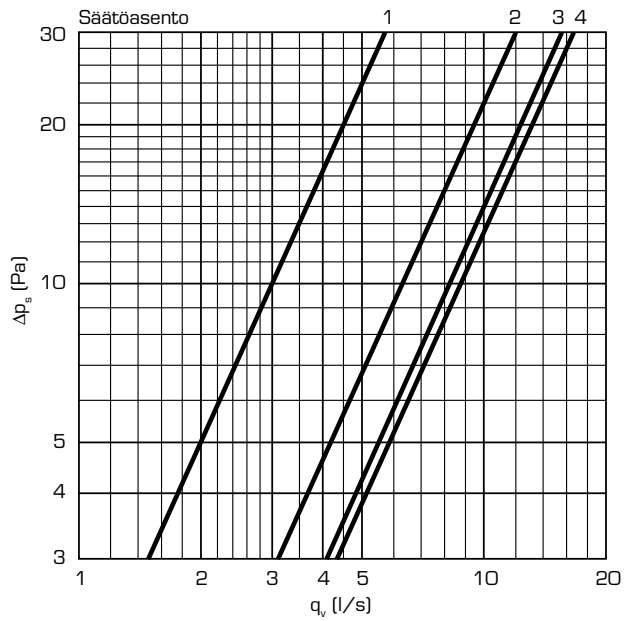
Koko _____

100, 125 _____

Lisä-äänenvaimennin _____

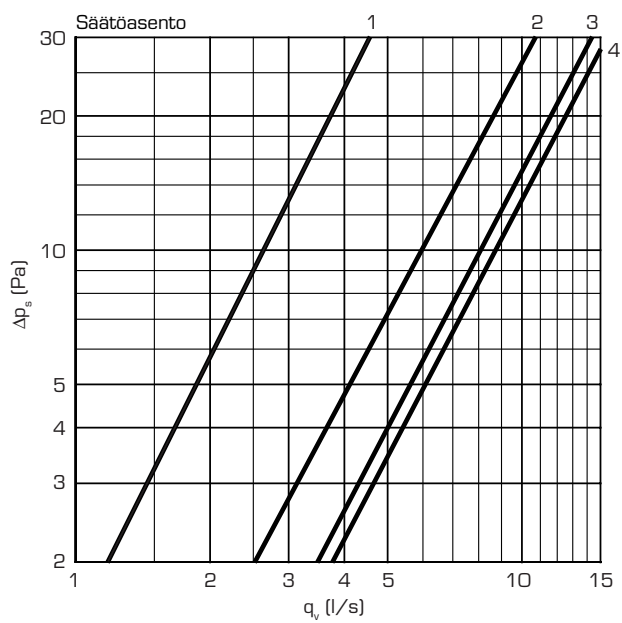
Valintakäyrät

KIV-100



Virtauskuvio tilavuusvirralla 8 l/s, kun huone- ja ulkoilman välinen lämpötilaero on -30°C.

KIV-125



Käytetyt merkinnät

q_v ilmavirta (l/s)
 Δp_s staattinen painehäviö (Pa)

KIV-	Tieliikenne- melu	Lento- ja juna- liikennemelu
125	26 dB	30 dB
125 + UÄ	31 dB	37 dB

We Bring Air to Life



Fläkt Woods Oy on johtava ilmapuhdistuksen asiantuntija Suomessa. Palveluksessamme on yli 500 henkilöä ja liikevaihtomme on yli 100 miljoonaa euroa. Fläkt Woods Oy kuuluu kansainväliseen Fläkt Woods Groupiin, joka toimii 30 maassa ja työllistää yli 3000 ihmistä.

Tuote- ja palveluvalikoimaamme kuuluvat kaikki keskeiset ilmanpuhdistuksen alueet sekä työ- ja vapaa-aikan ympäristöissä että teollisuuden tuotantoprosesseissa. Ratkaisumme ovat laadukkaita, ympäristöystävällisiä ja kokonaistaloudellisesti tehokkaita.

Fläkt Woods Oy Kalevantie 39, 20520 TURKU
p 020 442 3000 f 020 442 3010 w www.flaktwoods.com/fi

Myynti:

Espoo: PL 5, 02621 Espoo p 020 442 3000 f 020 442 3302

Kuopio: Microkatu 1, 70210 Kuopio p 020 442 3294 f 020 442 3305

Oulu: Kiilakiventie 1, 90250 Oulu p 020 442 3538 f 020 442 3506

Toijala: PL 6, 37801 Toijala p 020 442 3000 f 020 442 3502

Turku: Kalevantie 39, 20520 Turku p 020 442 3000 f 020 442 3018

Vaasa: PL 607, 65101 Vaasa p 020 442 3081 f 020 442 3024

Varkaus: Wredenkatu 2, 78250 Varkaus p 020 442 3285 f 020 442 3304