

на электроприбор его владелец обязан отослать прибор обратно или содействовать его надлежащему повторному использованию. По окончании срока службы прибор также можно дать в пункт приема для его утилизации согласно государственным требованиям по переработке отходов и законам, касающимся отходов.Это не относится к комплектующим и вспомогательным деталям электроприборов, отслуживших свой срок, если они не содержат электрических компонентов.

ПРИМЕЧАНИЕ

После завершения срока службы изделия для защиты окружающей среды не выбрасывайте его вместе с бытовым мусором, а передайте в специализированную организацию для утилизации. О пунктах сбора и часах их работы вы можете узнать в соответствующем отделе местной администрации.

Дефектные или отработанные аккумуляторы подлежат вторичной переработке согласно Директиве 2006 / 66 / EC.

Передайте аккумуляторы и / или устройство в компетентные организации по сбору подобных отходов.

EE

Üldised ohutusjuhised

Elektripaigaldustööd tohivad teha elektrikud. **Tähelepanu!** **Enne paigaldamist tuleb toitekaabel pinge alt vabastada (kaitseüliliit vāja lülitada).** Järgige alpool kirjeldatud sümboleid ja ohutusjuhiseid, mis aitavad vältida valest paigaldusest või kasutamisest tulenevaid kahjusid.

 **Kaitseklass 1:** Selle sümboliga valgustid tuleb ühendada toiteühenduses kollase/rohelise kaitsejuhiga kaitsemaandusklemmile

 **Kaitseklass 2:** Selle sümboliga valgustitel pole ohutu töö tagamiseks kaitsejuhet vaja.

 **Kaitseklass 3:** Selle sümboliga valgusteid tohib kasutada üksnes kaitsevääkingega. Ühendamine ainult ohutu väeepingega (SELV) võrku.

 **Minimaalne kaugus:** Selle sümboliga tähistatakse valgusti minimaalset kaugust valgustatavast, tavalise süttivusega pinnast.

 **Süvistatavad valgustid:** See sümbol tähendab, et valgustit ei tohi katta soojustusmaterjaliga.

Modifitseerimine: ärge modifitseerige valgustit ega selle ühendusjuhet. **Kasutuselevõtt:** ärge kasutage valgustit, kui valgusti ise või selle ühendusjuhe on nähtavalt kahjustunud. **Hooldusjuhend:** puhastage valgustit ainult siis, kui see on välja lülitatud. Ärge laske niiskusel sattuda ühenduse ja pinget juhtivate osade piirkonda. Puhastusvahendid võivad tekitada plekke.

Kasutuselt kõrvaldamine

Kasutuselt kõrvaldatud elektriseadmeid ei tohi panna majapidamisyäätmete hulka.

Vastavalt Euroopa direktiivile 2012/19/EÜ kasutatud elektri- ja elektroonikaseadmete kohta ning selle rakendamise kohta siseriiklikes õigusaktides tuleb kasutatud elektriseadmed eraldi kokku koguda ja loodushooldikult taaskasutusse suunata.Ümbertöötlemine tagasisaatmisnõude alternatiivina: kui elektriseadme omanik seadet enam ei kasuta, on ta kohustatud selle kas tagasi saatma või aitama kaasa selle asjakohasele taaskasutamisele. Vana seadme võib ära anda ka vastuvõtupunkti, kes selle vastavalt riigi taaskasutusnõuetele ja jäätmesaadusele kõrvaldab.See ei kehti kasutatud seadmete elektrilisi osi mittesisaldava lisavarustuse ja abivahendite kohta.

MÄRKUS

Ärge visake toodet pärast selle kasutusea lõppu olmejäätmete hulka, vaid viige keskkonnakaitse huvides selleks ettenähtud jäätmekogumispunkti. Jäätmekogumispunktile asukohad ja lahtiolekuajad saate teada omavalitsusest.

Vigased või vanad akud tuleb kooskõlas direktiiviga 2006/66/EÜ ringlusse võtta.

Selleks viige aku ja/või seade ettenähtud kogumispunkti.

LV

Vispārēji drošības norādījumi

Elektrinstalācija ir jāveic speciālistiem. **Uzmanību!** **Pirms montāžas uzsākšanas strāvas padeves vads jāatvieno no sprieguma. (Drošinātājs izslēgts).** Nemiet vērā tālāk tekstā izskaidrotos simbolus, lai izvairītos no bojājumiem, kas radušies neprofesionālas montāžas vai lietošanas rezultātā:

 **Aizsardzība pret elektriskās strāvas triecienu, klase 1:** Gaismekļus ar šo simbolu tīklā pie zemējuma skavas pievienot ar dzeltenu/zaļu aizsargvadītāju.

 **Aizsardzība pret elektriskās strāvas triecienu, klase 2:** Gaismekļu ar šo simbolu drošai lietošanai nav nepieciešami aizsargvadītāji.

 **Aizsardzība pret elektriskās strāvas triecienu, klase 3:** Gaismekļus ar šo simbolu lietot tikai ar zemu spriegumu. Pieslēgšana tikai īpaši zema sprieguma barošanas tīklos.

 **Minimālais attālums:** Šis simbols izskaidro minimālo spuldzes attālumu līdz apgaismotai, viegli uzliesmojošai virsmai.

 **Iebūvējamie gaismekļi:** Šis simbols izskaidro to, ka gaismeklis nav piemērots tā nosegšanai ar siltumizolācijas materiālu.

Izmaiņas: Nedrīkst veikt nekādas gaismekļa vai tā strāvas padeves vada izmaiņas. **Lietošana:** Nelietojiet gaismekli, ja pašam gaismeklim vai tā strāvas padeves vadam ir redzami kādi bojājumi. **Kopšanas norādījumi:** Pirms tīrīšanas gaismekli izslēgt, neļaut mitrumam nonākt savienojuma nodalījumos vai strāvu vadošajās daļās. Tīrīšanas līdzekļi var radīt traipus.

Utilizācija

Kāytöstā poistettuja sähkölaitteita ei saa hävittää kotitalousjätteen mukana.

Atbilstoši Eiropas direktīvai 2012/19/EK par elektrisko un elektronisko iekārtu atkritumiem un tās pielietošanai iekšvalsts tiesiskajos aktos, izmantotās elektroiekārtas ir jāsavāc atsevišķi un jāvirza uz dabu saudzējošu otrreizēju pārstrādi.Pārstrāde kā atpakaļ nodošanas alternatīva: ja elektroiekārtas īpašnieks iekārtu vairs nelieto, viņa pienākums ir to sūtīt atpakaļ vai veicināt tās piemērotu otrreizēju izmantošanu. Veco iekārtu var nodot arī savākšanas punktā, kas utilizē to atbilstoši valsts otrreizējās izmantošanas noteikumiem un atkritumu apsaimniekošanas likumam.Tas neattiecas uz lietotu iekārtu papildus aprīkojumu un palīg līdzekļiem, kas nesatur elektriskās daļas.

NORĀDE

Kad izstrādājums savu laiku ir nokalpojis, apkārtējās vides aizsardzības nolūkā neizmetiet to sadzīves atkritumos, bet gan nododiet to utilizācijai šim mērķim paredzētā nodošanas punktā. Par šādiem nodošanas punktiem un to darba laikiem informāciju iespējams saņemt vietējā pašvaldībā.

Bojāti vai nolietoti akumulatori saskaņā ar Direktīvu 2006 / 66 / EK jānodod otrreizējai pārstrādei.

Nododiet akumulatorus un / vai ierices piedāvātajos nodošanas punktos.

LT

Bendrosios saugos nuorodos

Elektros instaliacijos montavimo darbus gali atlikti tik profesionalūs elektrikai. **Dėmesio! Prieš pradėdant montavimo darbus būtiną atjungti įtampos tiekimą tinklo laidui (saugiklis išjungtas).** Prašome perskaityti toliau pateiktus simbolių paaiškinimus ir saugos nuorodas, padėsiančius išvengti žalos dėl ne kvalifikuoto montavimo ar naudojimo.

 **Apsaugos klasė 1:** Šiuo simboliu pažymėtus šviestuvus reikia iš tinklo pusės geltonu/žaliu įžeminimo laidu prijungti prie apsauginio įžeminimo gnybto.

 **Apsaugos klasė 2:** Saugiai šiuo simboliu pažymėtų šviestuvų eksploatacijai naudoti įžeminimo laidonereikia.

 **Apsaugos klasė 3:** Šiuo simboliu pažymėtus šviestuvus eksploatuoti tik saugios žemiausiosios įtampos (SELV) sąlygomis. Prijungti tik prie SELV elektros grandinės.

 **Mažiausiasis atstumas:** Šis simbolis nurodo mažiausiąjį šviestuvo atstumą iki apšviečiamo degaus paviršiaus.

 **Luby šviestuvąs:** Šis simbolis nurodo, kad šio šviestuvo negalima uždengti šilumos izoliacine medžiaga.

Pakeitimai: Neatlikite jokių šviestuvo arba prijungimo laido pakeitimų. **Eksploatavimas:** Nenaudokite šviestuvo, jeigu šviestuvąs ar jo prijungimo laidas yra akivaizdžiai pažeisti. **Priežiūra:** Valyti šviestuvą galima tik jį prieš tai išjungus. Patalpos, kuriose montuojamas šviestuvąs, ir dalys, kuriomis teka elektros srovė, turi būti apsaugotos nuo drėgmės. Valymo priemonės gali paikiti dėmes.

Išmetimas

Utilizētās iekārtas nedrīkst izmest pie mājsaimniecības atkritumiem.

Atbilstoši Eiropas direktīvai 2012/19/EK par elektrisko un elektronisko iekārtu atkritumiem un tās pielietošanai iekšvalsts tiesiskajos aktos, izmantotās elektroiekārtas ir jāsavāc atsevišķi un jāvirza uz dabu saudzējošu otrreizēju pārstrādi.Pārstrāde kā atpakaļ nodošanas alternatīva: ja elektroiekārtas īpašnieks iekārtu vairs nelieto, viņa pienākums ir to sūtīt atpakaļ vai veicināt tās piemērotu otrreizēju izmantošanu. Veco iekārtu var nodot arī savākšanas punktā, kas utilizē to atbilstoši valsts otrreizējās izmantošanas noteikumiem un atkritumu apsaimniekošanas likumam.Tas neattiecas uz lietotu iekārtu papildus aprīkojumu un palīg līdzekļiem, kas nesatur elektriskās daļas.

NURODYMAS

Siekdami saugoti aplinką, baigę naudoti šį gaminį neišmeskite jo kartu su įprastomis buitinėmis atliekomis, o perduokite tinkamai utilizuoti. Apie surinkimo vietas ir jų darbo laiką teiraukitės kompetentingoje administracinėje įstaigoje.

Sugedusius ar nebenaudojamus akumulatorius reikia utilizuoti pagal Direktivą 2006/66/EB.

Akumulatorius ir (arba) prietaisą perduokite siūlomoms surinkimo įstaigoms.

 socket E27

 bulb not included

 max. 60 W

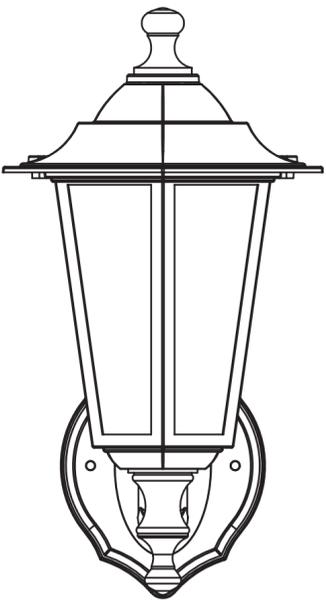
 220-240 V~

 IP44

IP44   

K Manufactured for • Valmistuttaja • Tillverkad för • Produisert for • Toodetud • Рабо́та́ны пази́та́-іс • Kieno užskymu pagaminta • Wyprodukowano dla • Kesko Corporation Group Companies, Kesko Oyj PL 50, 00016 Kesko © Kesko 2019. Made in China. И́зготовле́но для́ Компани́ Ке́ско О́у́й, Финляндия, Kesko Oyj PL 50, 00016 Kesko 2017. И́зготовле́но в Ки́тае.

MY HOME MY LIFE



Solo II

Instruction manual

Käyttöohje

Bruksanvisning

Bruksanvisning

Руководство пользователя

Kasutusjuhend

Instrukcijas

Instalavimo instrukcijos

GB pg 2, 3

FI pg 2, 3

SE pg 2, 3

NO pg 2, 4

RU pg 2, 4

EE pg 2, 5

LV pg 2, 5

LT pg 2, 6

CELLO

Laufzettel	048-14
Articel No.	18814
Description	Instruction Manual
Color	1C(Black)
Open Size	630mm(W) X 297mm(H)
Folded Size	210mm(W) X 297mm(H)
Prepared by	Carina Schnitzer
Date	Jan 22, 2021

Folding method:
6 pages (3×2)

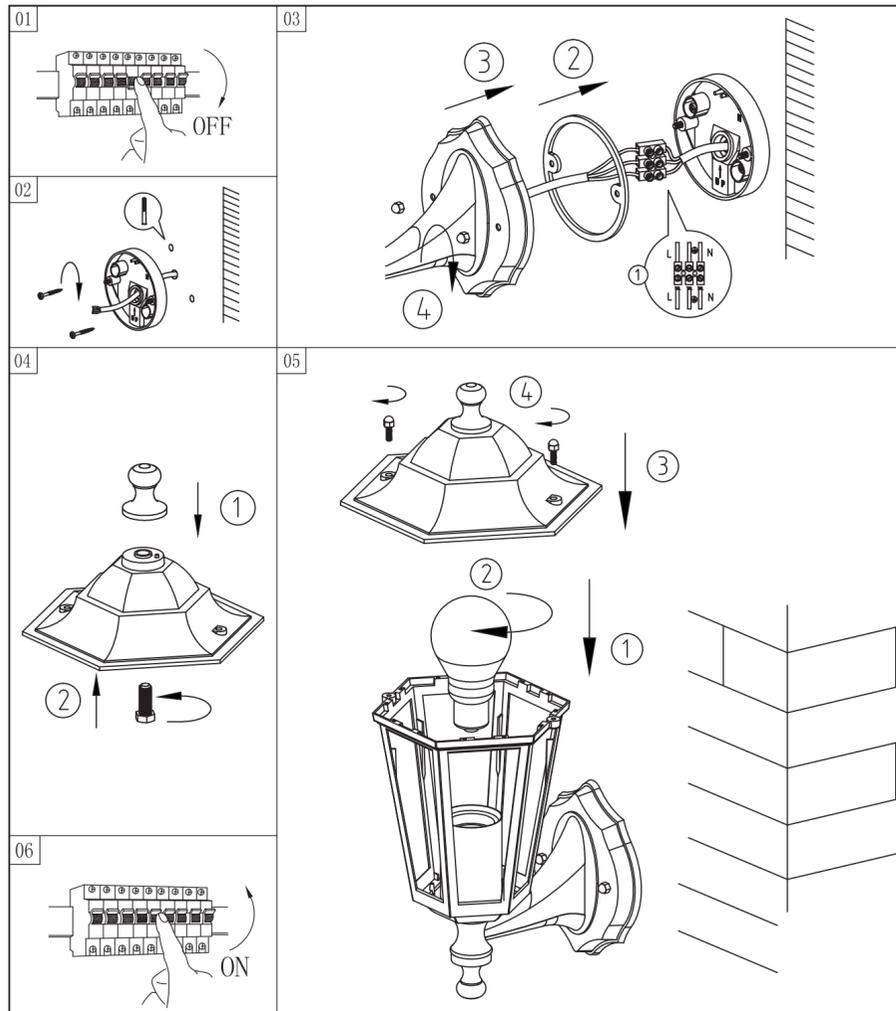


CELLO

5

CELLO

6



GB Outdoor wall luminaire Solo II. The body of the luminaire is made of black painted aluminium, glass globes.
FI Ulkoseinävalaisin Solo II. Valaisinrunko mustaksi maalattua alumiinia ja lasikuvut.
SE Vägglarmatur för utomhusbruk Solo II. Stomme i svartmålat aluminium, skärmar av glas.
NO Utendørs vegglampe Solo II. Stamme i sortlakkert aluminium, med glasskjermer.
RU Уличный настенный светильник Solo II. Корпус из окрашенного в черный цвет алюминия, плафоны стеклянные.
CELLO © MY HOME, MY CHOICE (МОЙ ДОМ, МОЙ ВЫБОР).
EE Seinavalgusti välitingimustesse Solo II. Valgusti korpus mustaks värvitud alumiiniumist, klaaskuplid.
LV Āra sienas lampa Solo II. Lampas korpus no melni krāsota alumīnija, stikla kupoli.
LT Sieninis lauko šviestuvas „Solo II“. Šviestuvo korpusas iš juodai dažyto aliuminio, stikliniai gaubtai.

1x60W
220-240V~ 50/60Hz

Art.Nr.18814

CELLO

2

GB

General Safety Information

Electrical installations may only be carried out by qualified electricians. **Please note! Before proceeding with installation mains connecting cable must be de-energized (fuse turned off).** Please note the following symbols and safety instructions, in order to avoid damage caused by incorrect assembly or use:

- Protection class 1:** Lamps with this symbol connect them on the network side with the yellow/green protective earth to the protective earth terminal
- Protection class 2:** for lamps with this symbol no protective conductor necessary for safe operation.
- Protection class 3:** Only operate lamps with this symbol with Safety Extra Low Voltage (SELV). Only connect to SELV circuits.
- Minimum distance:** This symbol explains the minimum distance of the illuminant to the illuminated, normally flammable surface.
- Downlights:** This symbol explains that the lamp is not suitable for covering with thermal insulating material.

Changes: Do not make any changes to the lamp or its connecting cable. **Commissioning:** Do not operate the lamp if it or its connecting cable show visible signs of damage. **Care advice:** Only clean lights when turned off, do not allow any moisture into connecting areas or on current-carrying parts. Cleaning agents can cause staining.

Disposal

Do not dispose of the waste electric appliances together with household waste.

In conformity with the directive 2012/19/EN on waste electrical and electronic equipment and its implementation in the national laws, waste electrical and electronic equipment should be collected separately and transferred for environmentally safe reuse. Recycling as an alternative to the requirement of return: the owner of the electrical and electronic equipment parting with the ownership is obliged to return it or to cooperate in the appropriate utilization of the equipment. For this purpose, the waste appliance may also be brought to a take-back station for disposal in accordance with the national recycling requirements and the legal acts concerning waste handling. This does not apply to the accessory parts and auxiliaries of the waste appliances, except for the electric components.

ADVICE ON DISPOSAL

In the interests of environmental protection, when you have no further use for your product, do not dispose of it along with household waste, but take it to a proper disposal facility. Information on waste disposal depots and their opening times can be obtained from your local authority.

Faulty or used batteries must be recycled in accordance with Directive 2006/66/EC.

Please return batteries and/or device to the specified collection points.

FI

Yleiset turvaohjeet

Sähköasennuksen saa suorittaa vain ammattitaitoinen sähköasentaja. Varoitus! Virta tulee kytkeä pois ennen asennuksen aloittamista (sulake kytketty irti). Noudata seuraavia turvallisuusohjeita ja symbolien selityksiä välttääksesi virheellisestä asennuksesta tai käytöstä johtuvia vahinkoja:

- Suojausluokka 1:** Yhdistä täällä symbolilla merkittyjen verkon ulkopuolisten valaisimien keltainen / vihreä maadoitusjohdin suoja-

maadoitusliittimeen.

- Suojausluokka 2:** Täällä merkillä varustettuja valaisimia voi käyttää turvallisesti ilman että suojaamaadoitusjohdin on

- Suojausluokka 3:** Täällä symbolilla merkityt valot toimivat ainoastaan pienellä jännitteellä. Kytke vain SELV -pienjännitevirtapiireihin.

- Vähimmäisetäisyys:** Tämä symboli kuvaa valonlähteen minimi-etaisyyttä normaalisti syttyvästä pinnasta.

- Alavalaisimet:** Tämä symboli kertoo, ettei valaisin sovellu peitettäväksi lämmöneristämismateriaaleilla.

Muutokset: Älä tee muutoksia valaisimeen tai liitäntäjohtoon. **Käyttöönotto:** Älä käytä valaisinta, jos itse lampussa tai sen liitäntälinjassa on näkyviä vaurioita. **Hoito-ohjeet:** Puhdista valo ainoastaan virran ollessa pois kytkettyinä, älä tuo kosteutta lähihuoneisiin tai virrallisiin sähkölaitteisiin. Puhdistusaineet voivat aiheuttaa värähtäjä.

Käytöstä poistaminen

Käytöstä poistettuja sähkölaitteita ei saa hävittää kotitalousjätteen mukana.

Käytetyistä sähkö- ja elektroniikkalaitteista annettun eurooppalaisen direktiivin 2012/19/EY sekä sen mukaisen soveltuvan paikallisen lainsäädännön mukaisesti on käytetyt sähkölaitteet kerättävä erikseen ja suunnattava ympäristöä säästävään kierrätykseen. Kierrätys palautuksen vaihtoehtona: Mikäli sähkölaitteen omistaja ei käytä enää laitetta, hänen on lähetettävä se takaisin tai autettava sen asianmukaisessa kierrättämisessä. Vanhan laitteen voi luovuttaa keräyspisteeseen, jossa laite hävitetään kyseisen valtion kierrätysvaatimusten ja jätehuoltoa koskevan lainsäädännön edellyttämällä tavalla. Tämä ei koske käytettyjen laitteiden muita kuin sähköisiä osia sisältäviä lisävarusteita ja apuvälineitä.

HUOMAUTUS

Kun olet poistanut tuotteen käytöstä, älä hävitä sitä ympäristöä suojataksesi talousjätteissä sekajätteenä pois, vaan hävitä se asiaankuuluvasti. Tiedot keräyspaikoista ja niiden aukioloajoista saat hävityksestä vastuullisilta viranomaisilta.

Vahingoituneet ja kuluneet akut on kierrätettävä direktiivin 2006 / 66 / EU mukaisesti.

Vie akut ja/tai laite takaisin vastaaviin keräyspisteisiin.

SE

Allmänna säkerhetsanvisningar

Einstallationen ska utföras av behörig elektriker. **Obs! Innan monteringen påbörjas måste nätanledningskabeln vara spänningsfri (säkringen fränkopplad).** Ta hänsyn till nedan förklarade symboler och säkerhetsanvisningar, för att undvika skador genom icke fackmässig montering eller användning:

- Skyddsklass 1:** för armaturer med denna symbol ska nätanledningen ske med den gul-/gröna jordledaren till jordningsplinten
- Skyddsklass 2:** för armaturer med denna symbol behövs ingen jordledare för säker drift.
- Skyddsklass 3:** - armaturer med denna symbol får enbart användas med skyddsklenspänning. Anslutning enbart till SELV-kretsar.
- Minimiavstånd:** Denna symbol förklarar minimiavståndet mellan ljuskällan och de normalt antändbara ytor som belyses.
- Downlights:** Denna symbol förklarar att armaturerna inte är lämpliga att täckas med värmeisolerande material.

Förändringar: Utför inga förändringar på armaturerna eller anslutnings-

kablarna till dessa. **Idrifttagning:** Ta inte armaturen i drift, om armaturen i sig eller dess anslutningskabel uppvisar synliga skador. **Skötselråd:** Rengör armaturen enbart i fränslaget tillstånd. Lät ingen fukt komma in i anslutningsutrymmen eller i kontakt med strömförande delar. Rengöringsmedel kan förorsaka att fläckar bildas.

Kassering

Förbrukade elektriska apparater får inte kastas i hushållsopor.

Enligt EU-direktiv 2012/19/EG om begränsning av användningen av vissa farliga ämnen i elektriska och elektroniska produkter och dess tillämpning i nationell lagstiftning skall förbrukade elektriska apparater insamlas separat och återvinnas på miljövänligt sätt. Återvinning som alternativ till returering: om elektrisk apparat the electric components. inte längre används, ska det antingen returneras eller återvinnas på behörigt sätt. Den förbrukade produkten kan lämnas in vid insamlingspunkter där bortförskaffning sker enligt statens återvinningskrav och avfallsförordning. Gäller inte sådana tillbehör och hjälpmedel från de förbrukade produkterna, som inte innehåller elektriska detaljer.

ANVISNING :

Kasta inte din produkt i hushållsavfallet med tanke på miljöskyddet när den har tjänat sitt syfte, utan ta med den till en professionell avytring. Om uppsamlingsplatser och deras öppningstider, kan du få information från din ansvariga myndighet.

Defekta eller förbrukade batterier måste återvinnas enligt riktlinje 2006/66/EC.

Get tillbaka batterier och/eller apparaten till erbjudna uppsamlingsinrättningar.

NO

Generelle sikkerhetsanvisninger

Elektroinstallasjon skal gjennomføres av elektriker. **OBS! Før monteringen påbegynnes må strømledningen være spenningsfri (sikring slått av).** Vær oppmerksom på symbolene og sikkerhetsanvisningene som forklares nedenfor, for å unngå skader pga. uriktig montering eller, feilaktig bruk.

- Beskyttelsesklasse 1:** lamper med dette symbolet forbindes på nettverkssiden med den gul/grønne jordledningen.
- Beskyttelsesklasse 2:** for lamper med dette symbolet er ingen jordledning nødvendig for sikker drift.
- Beskyttelsesklasse 3:** lamper med dette symbolet må kun brukes med lavspenning. Forbindelse kun med SELV strømkretser.
- Minsteavstand:** dette symbolet forklarer minsteavstanden fra lampen fra belyst, normalt brennbarlig flate.
- Downlights:** dette symbolet forklarer at lampen ikke er egnet for tildekning med varmeisolerende materiale.

Endringer: Foreta ikke endringer på lampen eller tilførselsledningen. Den fleksible tilførselsledningen til dette produktet er ikke utskiftbar. Lampen er å anse som defekt dersom denne ledningen er skadet. **Bruk:** Produktet må ikke tas i bruk dersom selve lampen eller tilførselsledning har synlige skader. **Rengjøring:** Lampen må kun rengjøres når den er avslått og nedkjølt. Unngå bruk av sterke rengjøringsmidler da dette kan medføre mistarging av produktet. Påse at det ikke tilkommer vann/fukt i nærheten av spenningsførende deler i forbindelse med rengjøring.

Avfallshåndtering

Ikke kast elektrisk utstyr sammen med husholdningsavfall.

I samsvar med direktiv 2012/19/EN om elektrisk og elektronisk avfall

og dets påvirkning på nasjonale lover skal elektrisk og elektronisk avfall samles inn spesielt og videresendes til miljøikkert gjenbruk. Resirkulering som alternativ til returkravet: eieren av elektrisk og elektronisk utstyr som fraskriver seg eierskapet forplikter seg til å returnere det eller samarbeide om korrekt bruk av utstyret. Hvis dette er tilfellet kan det brukte apparatet også leveres til en miljøstasjon i samsvar med de nasjonale resirkuleringskravene og lov om avfallshåndtering. Dette gjelder ikke tilbehør og hjelpeutstyr for utstyret, bare de elektriske komponentene.

HENVISNING

Når produktet ditt ikke brukes lenger må det ikke avhendes i husholdningssoffet. Det må deponeres på riktig måte, for å beskytte miljøet. Du kan informere deg om samlesteder og åpningstider hos din ansvarlige kommune.

Defekte eller brukte batterier må resirkuleres iht. direktiv 2006 / 66 / EC.

Batterier og/eller apparatet leveres inn til gjeldene samlesteder.

RU

Общие указания по технике безопасности

Электромонтаж должен проводить квалифицированный электрик. Внимание! Перед началом монтажных работ сетевой подводящий кабель должен быть обесточен (отключить предохранитель). Принимайте во внимание символы с пояснениями и указания по технике безопасности, приводимые ниже, с целью предотвращения повреждений, вызываемых ненадлежащим монтажом или эксплуатацией:

- Класс защиты 1:** Светильники с этим символом – сетевой питающий кабель с желтым/зеленым защитным проводом подключить к клемме защитного заземления.
- Класс защиты 2:** Светильники с этим символом – для безопасной работы защитный заземляющий провод не требуется.
- Класс защиты 3:** Светильники с этим символом можно эксплуатировать только с безопасным сверхнизким напряжением. Подключение только к цепям SELV.
- Минимальное расстояние:** Этот символ указывает на минимальное расстояние источника света от облучаемой поверхности, обладающей стандартной возгораемостью.

Локальные светильники: Этот символ поясняет, что светильник не подходит для того, чтобы закрывать его теплоизолирующим материалом.

Изменения: ничего не меняйте в светильнике или в подключающей соединительной линии. **Запуск:** не вводите в эксплуатацию светильник, если светильник или его подключающий провод имеют видимые повреждения. **Указание по уходу:** светильник следует очищать только в выключенном состоянии. Не допускайте попадания влаги в контактную группу или токоведущие детали. Средства для очистки могут оставлять пятна.

Утилизация

По окончании срока службы не выбрасывайте электроприборы вместе с бытовым мусором.

Согласно директиве ЕС 2012/19/ЕС об отслуживших свой срок электрических и электронных приборах и её применению в государственных правовых актах, использованные электроприборы следует собирать отдельно и отправлять на экологически безопасное повторное использование. Альтернативой возврату служит повторное использование: в случае отказа от прав собственности

CELLO

4

CELLO

3