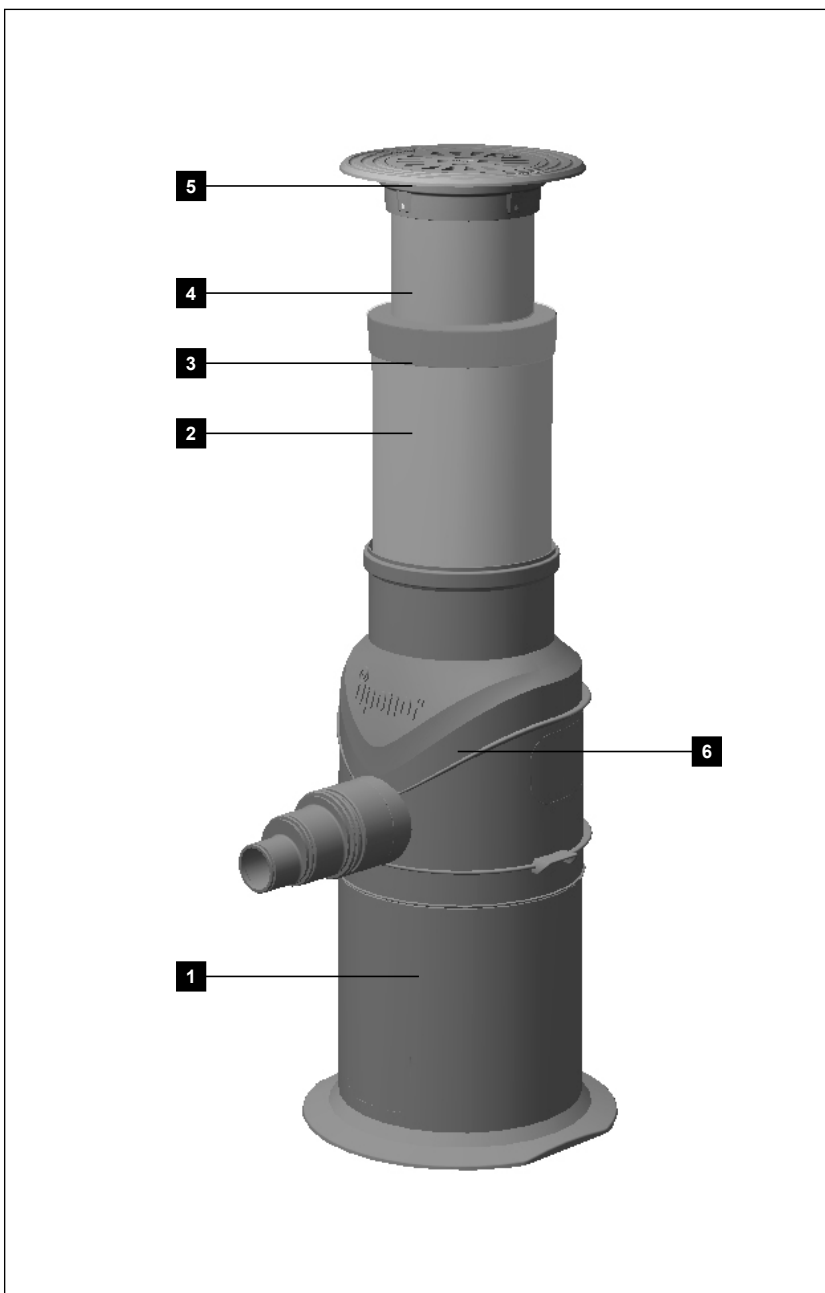


Sadevesikaivopaketti 560/150

FI: Asennusohje
SE: Monteringsanvisning
EN: Installation instructions



Uponor-numero 1051065
LVI-numero 2621035

Paketin sisältö

1. Pohjaosa ja tiiviste
2. Kaivoputki $\varnothing 400 \times 1,0$ m
3. Teleskooppirengas ja o-rengastiiviste
4. Teleskooppiputki $\varnothing 315 \times 0,75$ m
5. Valurautakehys ja siiviläkansi, 40 t
6. Huuhteluputki ja tulppa

Uponor-nummer 1051065
VVS-nummer 2621035

Innehållet i paketet

1. Bottendel och tätning
2. Stigarrör $\varnothing 400 \times 1,0$ m
3. Teleskopring och o-ringstätning
4. Teleskoprör $\varnothing 315 \times 0,75$ m
5. Gjutjärnsram och gallerlock, 40 t
6. Spolningsrör och propp

Uponor number 1051065
LVI number 2621035

Package content

1. Chamber bottom part and sealing ring
2. Riser pipe $\varnothing 400 \times 1,0$ m
3. Telescope ring with rubber o-ring
4. Telescope pipe $\varnothing 315 \times 0,75$ m
5. Cast iron frame and grated cover, 40t
6. Flushing pipe and plug

Asentaminen | Montering | Installation

Sileät putket

- PVC-maaviemäriputket
- Ultra Classic -maaviemäriputket
- HTP-kiinteistöviemäriputket

Släta rör

- PVC-avloppsror
- Ultra Classic -avloppsror
- HTP-inomhusavlopp

Smooth Pipes

- PVC sewer pipe
- Ultra Classic sewer pipe
- HTP sewer pipe

Rakenteelliset putket

Käytettäessä rakenteellisia putkia kuten IQ, Ultra Double ja Ultra Rib 2 valitaan kunkin putkityypin oma tiiviste, joka asennetaan putken pistohäähän ja lähtöyhteeseen. Näin varmistetaan, että liitos on tiivis. Ilman tiivistettä liitos on vain hiekkatiivis.

Utvändigt profilerade rör

För vattentät anslutning av utvändigt profilerade rör (IQ, Ultra Double och Ultra Rib 2) monteras motsvarande tätningsring på rörets spetsända och utlopp. Utan tätning är fogen sandtät.

Structured pipes

For waterproof jointing of structured pipes (IQ, Ultra Double, Ultra Rib 2), the respective sealing ring is mounted on the pipe end and outlet. Without sealing ring the connection is sand proof.

