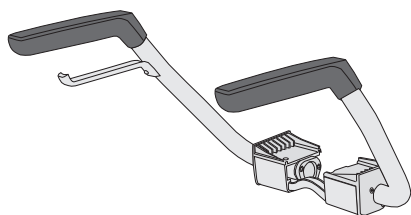


- FI** Asennus- ja hoito-ohje  
**SE** Monterings- och skötselanvisning  
**NO** Monterings- og vedlikeholdsanvisning  
**GB** Installation and maintenance instruction

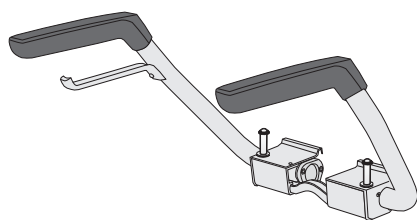
## Kyynärtuki • Armstöd • Armlene • Arm supports

**61096**



Trevi E	-92
Trevi Basic	-95
	-96
	-97
	-98
	-99

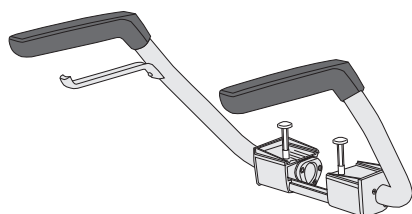
**61099**



Mosaik	-70
	-71

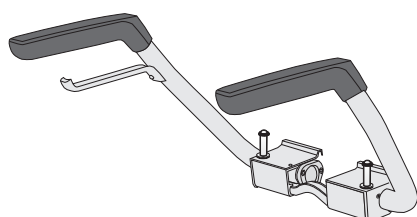
Trevi E	-94
---------	-----

**61112**



Seven D	-10
	-11
	-12
	-13
	-17
	-19

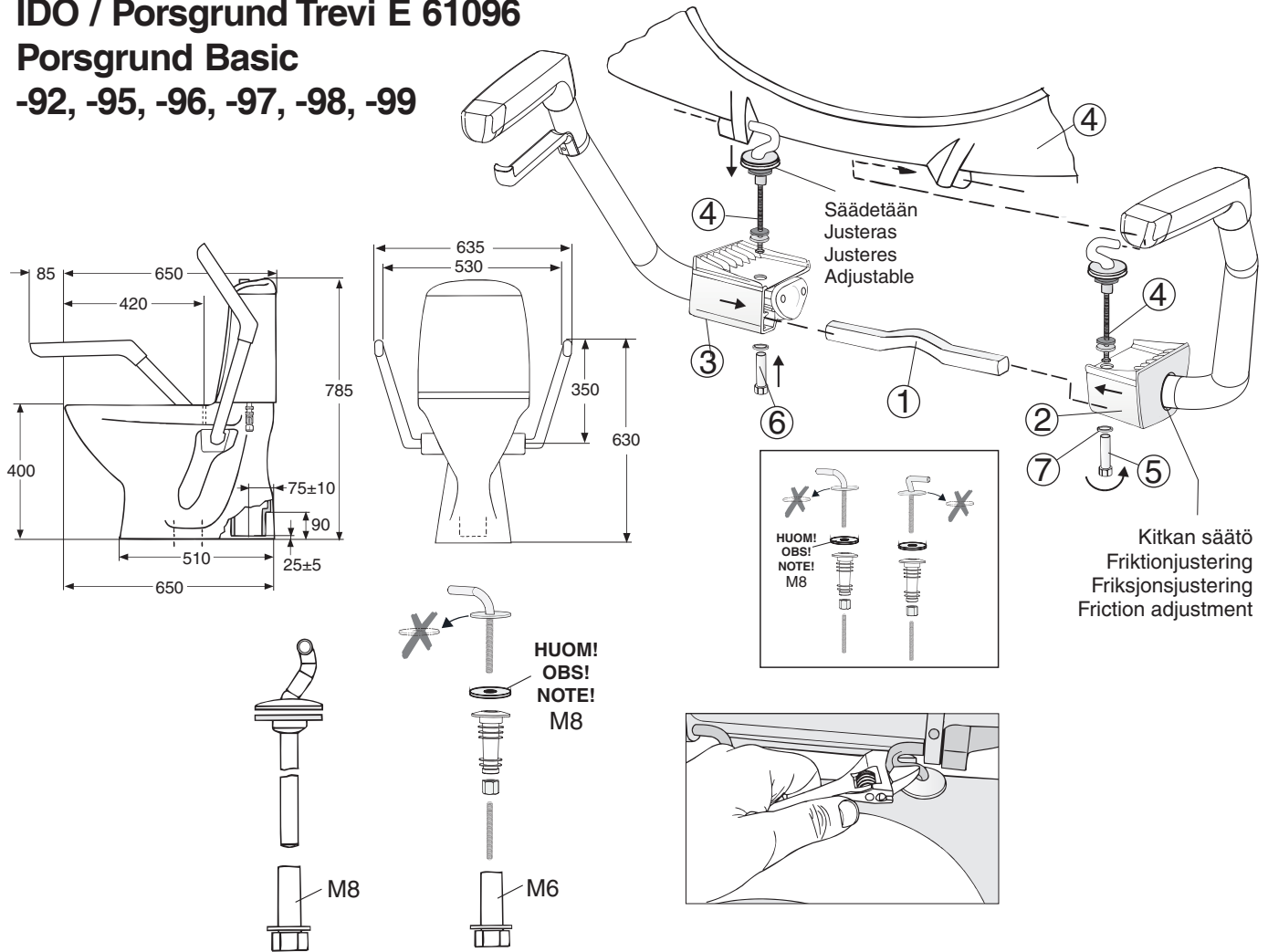
**61132**



Glow	-60
	-62
	-63

# Asennusjärjestys • Monteringsordning • Monteringsrekkefølge • Installation order

## IDO / Porsgrund Trevi E 61096 Porsgrund Basic -92, -95, -96, -97, -98, -99



### HUOM! • OBS! • NOTE!

Vaihda saranatapin stansattu aluslevy sorvattuun asentaessasi kynäntukia.  
Byt ut den stansade brickan på gångleden till den svarvade då ni monterar armstödet.  
Bytt ut den stansede skiven med den som er avrundet i overkant når du monterer armlenet.  
When installing the arm supports replace the stamped washer of the hinge pin with the turned one.

Kynäntukien ja paperitelineen materiaali on mattaeloksoitua alumiinia, kädensijoissa on muovipäällysteet. Kiinnitysosat toimitetaan kynäntukien mukana. Kynäntuet kiinnitetään Trevi E WC:hen istuinkannen saranapultilla. Kynäntuet nostettavissa erikseen. **Sopii Trevi E WC-istuimille -92, -95, -96, -97, -98, -99.** Kiinnitä WC lattiaan ennen kynäntukien asentamista.

Armstöden och pappershållare är tillverkade av matteloxerad aluminium, handtagen är gummibeklädda. Fastsättningsdelar levereras med armstöden. Armstöden fästes i Trevi E WC:na med sitsens gångledsbultar. Armstöden kan lyftas upp separat. **Passar Trevi E WC -92, -95, -96, -97, -98, -99.** Fäst toaletten i golvet innan du installerar armstöden.

**Huomioi kosteussulku kiinnitysreikiä tehtäessä. Kontrollera fuktspärren då ni gör fastsättningshål.**

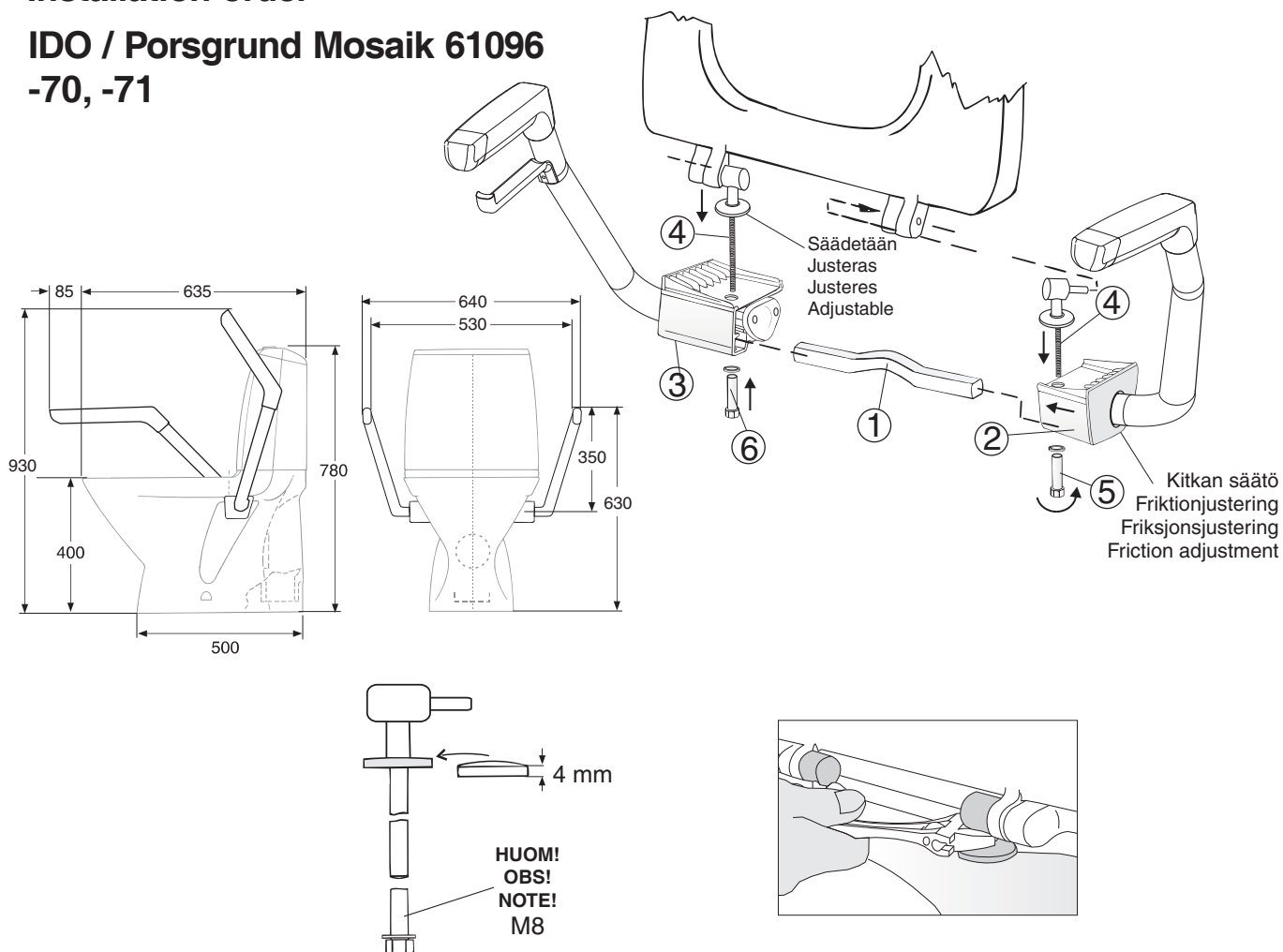
Armlene og toalettppapirholder er laget av matteloksert aluminium, håndtakene er plastbelagte. Fastsittingsdeler leveres med armlene. Armlene festes i klosettet med setets hengslebolter. Armlenet kan løftes opp hver for seg. **Passer for Trevi E klosett -95, -96, -97, -99.** **Passer for Trevi Basic klosett -92, -95, -96, -97, -98, -99.** Fest toalettet til gulvet for du installerer armlene.

The arm supports and the toilet roll holder are of matt anodized aluminium. The handles have plastic covering. The parts needed for attachment come with the arm supports. The arm supports for the Trevi E model are attached with the hinge bolt of the seat and can be lifted separately. **They fit Trevi E toilet seats -92, -95, -96, -97, -98, -99.** Fasten the WC to the floor before installing the arm supports.

**Kontroller fuktspærren når du lager hull til boltene. Take the moisture trap into account when drilling the fixing hole.**

# Asennusjärjestys • Monteringsordning • Monteringsrekkefølge • Installation order

## IDO / Porsgrund Mosaik 61096 -70, -71



### HUOM! • OBS! • NOTE !

Vaiha saranatapin stansattu aluslevy sorvattuun asentaessasi kyynärtukia.

Bytt ut den stansade brickan på gångleden till den svarvade då ni monterar armstödet.

Bytt ut den stansede skiven med den som er avrundet i overkant når du monterer armlenet.

When installing the arm supports replace the stamped washer of the hinge pin with the turned one.

Kyynärtukien ja paperitelineen materiaali on mattaeloksoitua alumiinia, kädensijoissa on muovipäällysteet.

Kiinnitysosat toimitetaan kyynärtukien mukana.

Kyynärtuet kiinnitetään Mosaik WC:hen istuinkannen saranapultilla. Kyynärtuet nostettavissa erikseen.

#### Sopii Mosaik WC-istuimille -70, -71.

Kiinnitä WC lattiaan ennen kyynärtukien asentamista.

Armstöden och pappershållare är tillverkade av matteloxerad aluminium, handtagen är gummibeklädda.

Fastsättningsdelar levereras med armstöden.

Armstöden fästes i Mosaik, Evita, Viva WC:na med sitsens gångjärnsbultar.

Armstöden kan lyftas upp separat.

#### Passar Mosaik WC:na -70, -71.

Fäst toaletten i golvet innan du installerar armstöden.

Armlene og toalett-papirholder er laget av matteloksert aluminium, håndtakene er plastbelagte.

Fastsettingsdeler leveres med armlene.

Armlene festes i klosettet med setets hengslebolter.

Armlenet kan løftes opp hver for seg.

#### Passer for Mosaik klosett -70 og -71.

Fest toalettet til gulvet for du installerer armlene.

The arm supports and the toilet roll holder are of matt anodized aluminium. The handles have plastic covering.

The parts needed for attachment come with the arm supports.

The arm supports for the Mosaik model are attached with the hinge bolt of the seat and can be lifted separately.

#### They fit Mosaik toilet seats no. -70 and -71.

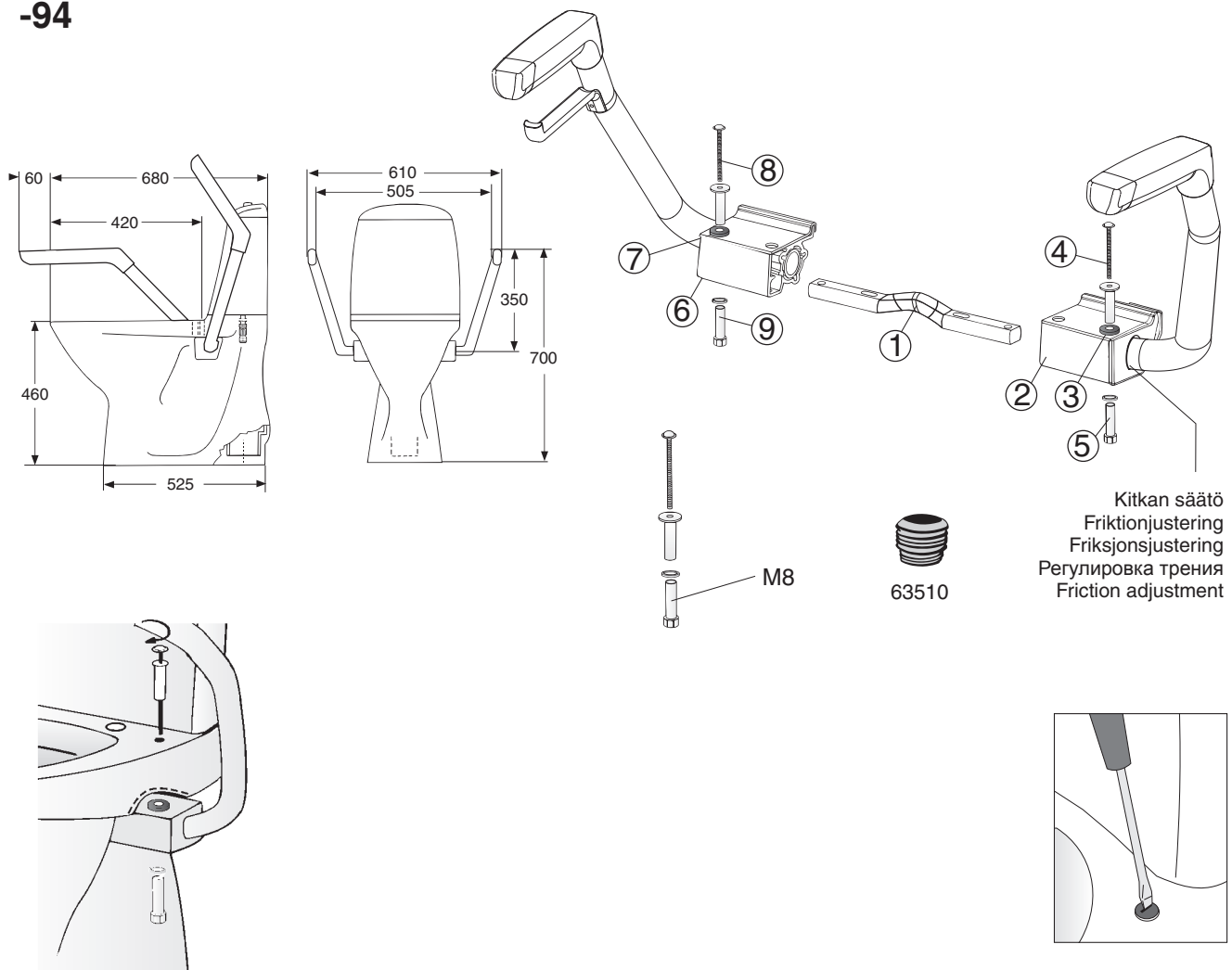
Fasten the WC to the floor before installing the arm supports.

Huomioi kosteussulku kiinnitysreikiä tehtäessä.  
Kontrollera fuktspärren då ni gör fastsättningshål.

Kontroller fuktspärren når du lager hull til boltene.  
Take the moisture trap into account when drilling the fixing hole.

# Asennusjärjestys • Monteringsordning • Monteringsrekkefølge • Installation order

## IDO / Porsgrund Trevi E 61099 -94



Kyynärtukien ja paperitelineen materiaali on mattaeloksoitua alumiinia, kädensijoissa on muovipäällysteet. Kiinnitysosat toimitetaan kyynärtukien mukana. Kyynärtuet kiinnitetään Trevi E WC:n istuintason reikiin erikoispulteilla. Kyynärtuet nostettavissa erikseen. **Sopii Trevi E WC-istuimelle -94.** Kiinnitä WC lattiaan ennen kyynärtukien asentamista.

Armstöden och pappershållare är tillverkade av matteloxerad aluminium, handtagen är gummibeklädda. Fastsättningsdelar levereras med armstöden. Armstöden fästes med specialbultar i Trevi E. Armstöden kan lyftas upp separat. **Passar Trevi E WC -94.** Fäst toaletten i golvet innan du installerar armstöden.

**Huomioi kosteussulku kiinnitysreikiä tehtäessä. Kontrollera fuktspärren då ni gör fastsättningshål.**

Armlene og toalettpapirholder er laget av matteloksert aluminium, håndtakene er plastbelagte. Fastsettsdeler leveres med armlene. Armlenet festes med spesialbolter for Trevi E. Armlenet kan løftes opp hver for seg. **Passer for Trevi E klosett -94.** Fest toalettet til gulvet for du installerer armlene.

The arm supports and the toilet roll holder are of matt anodized aluminium. The handles have plastic covering. The parts needed for attachment come with the arm supports. The arm supports for the Trevi E model are attached with special bolts to the seat and can be lifted separately. **They fit Trevi E toilet seats no. -94.** Fasten the WC to the floor before installing the arm supports.

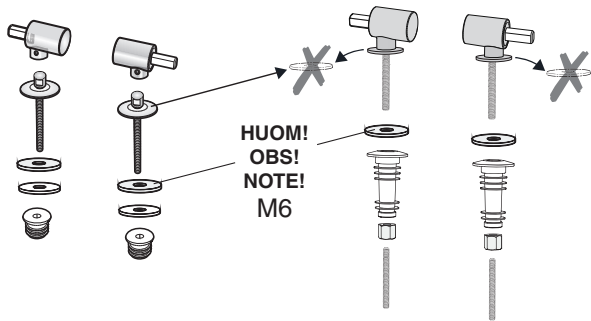
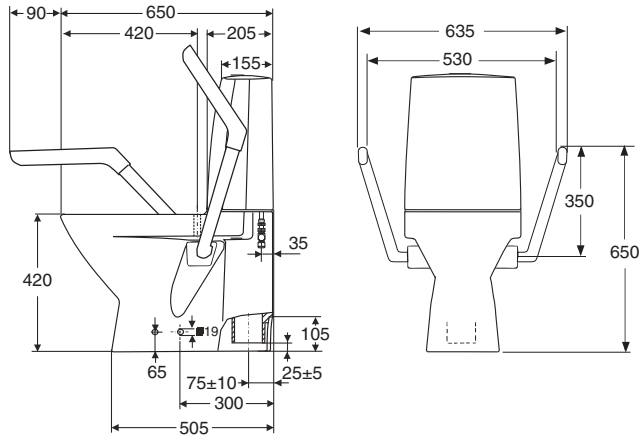
**Kontroller fuktspærren når du lager hull til boltene. Take the moisture trap into account when drilling the fixing hole.**

# Asennusjärjestys • Monteringsordning • Monteringsrekkefølge • Installation order

## IDO / Porsgrund Seven D 61112

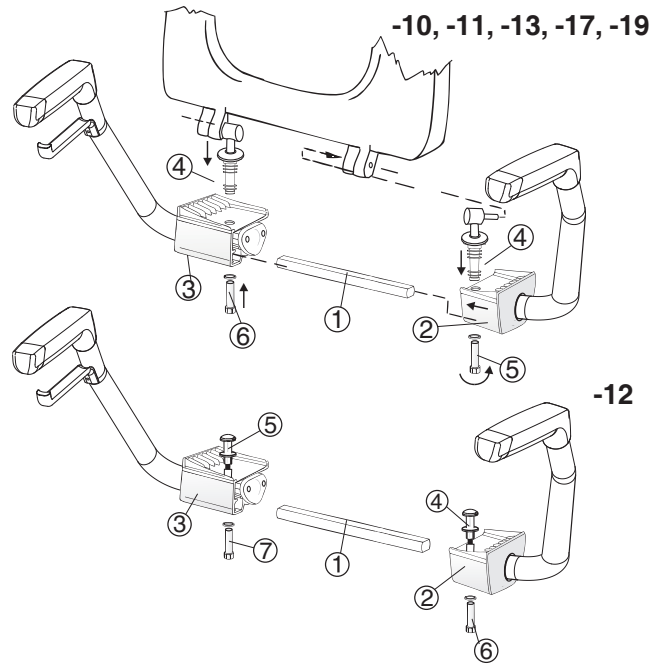
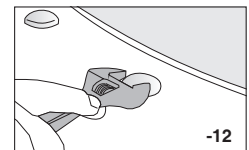
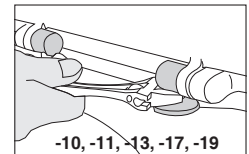
-10, -11, -12, -13, -17, -19

-10, -11, -13, -17, -19



HUOM!  
OBS!  
NOTE!  
M6

HUOM!  
OBS!  
NOTE!  
M8



### HUOM ! • OBS ! • NOTE !

Vaihda saranatapin stansattu aluslevy sorvattuun asentaessasi kynnärtukia.

Byt ut den stansade brickan på gångleden till den svarvade då ni monterar armstödet.

Bytt ut den stansede skiven med den som er avrundet i overkant når du monterer armlenet.

When installing the arm supports replace the stamped washer of the hinge pin with the turned one.

Kynnärtukien ja paperitelineen materiaali on mattaeloksoitua alumiinia, kädensijoissa on muovipäällysteet.

Kiinnitysosat toimitetaan kynnärtukien mukana.

**Kynnärtuet kiinnitetään Seven D WC 39210, 39211, 39213, 39217, 39219 malleihin istuinkannen saranapultilla. Kynnärtuet kiinnitetään Seven D korkeaan malliin 39212 istuintason reikiin erikoispulteilla, ei istuinkannen saranapulteilla.**

Kynnärtuet nostettavissa erikseen.

Kiinnitä WC lattiaan ennen kynnärtukien asentamista.

Armstöden och pappershållare är tillverkade av matteloxerad aluminium, handtagen är gummibeklädda. Fastsättningsdelar levereras med armstöden.

**Armstöden fästes i Seven D WC-modellerna 39210, 39211, 39213, 39217, 39219 med sitsens gångledsbultar. Armstöden fästes i Seven D höga modellen 39212 i extra hål i porslinet med specialbultar.**

Armstöden kan lyftas upp separat.

Fäst toaletten i golvet innan du installerar armstöden.

**Huomioi kosteussulku kiinnitysreikiä tehtäessä. Kontrollera fuktspärren då ni gör fastsättningshål.**

Armlene og toalettpaperholder er laget av matteloksert aluminium, håndtakene er plastbelagte.

Fastsettingsdeler leveres med armlene.

**Armlene festes i klosettet med setets Seven D WC 39210, 39211, 39213, 39217, 392193 hengslebolter.**

**Armlene festes i Seven D klosettet 39212 med spesialbolter.**

Armlenet kan løftes opp hver for seg.

Fest toalettet til gulvet for du installerer armlene.

The arm supports and the toilet roll holder are of matt anodized aluminium. The handles have plastic covering.

The parts needed for attachment come with the arm supports.

Arm supports for the Seven D WC models **39210, 39211, 39213, 39217, 39219** are attached with the hinge bolts of the seat.

Arm supports for Seven D high model 39212 are attached with special bolts, not with hinge bolts of the seat.

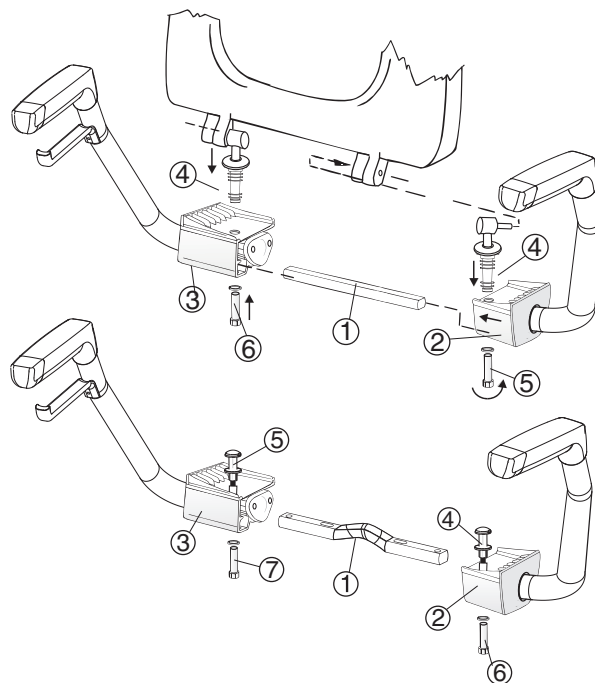
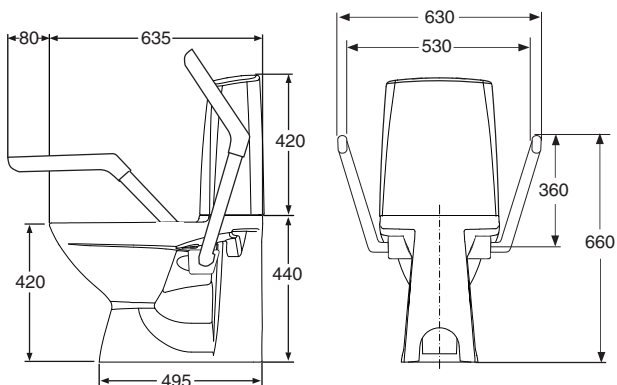
Arm supports can be lifted separately.

Fasten the WC to the floor before installing the arm supports.

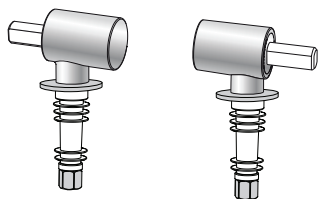
**Kontroller fuktspærren når du lager hull til boltene. Take the moisture trap into account when drilling the fixing hole.**

# Asennusjärjestys • Monteringsordning • Monteringsrekkefølge • Installation order

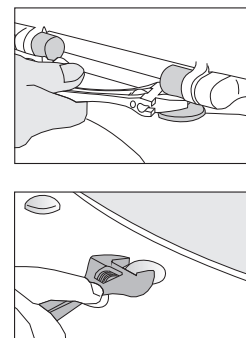
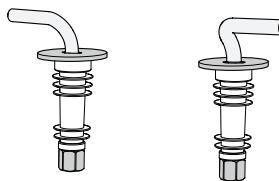
## IDO / Porsgrund Glow 61132 -60, -62, -63



### SOFT CLOSE-QUICK RELEASE



### STANDARD-QUICK RELEASE



### HUOM! • OBS! • NOTE!

Vaihda saranatapin stansattu aluslevy sorvattuun asentaessasi kyynärtukia.

Byt ut den stansade brickan på gångleden till den svarvade då ni monterar armstödet.

Bytt ut den stansede skiven med den som er avrundet i overkant når du monterer armlenet.

When installing the arm supports replace the stamped washer of the hinge pin with the turned one.

Kyynärtukien ja paperitelineen materiaali on mattaeloksoitua alumiinia, kädensijoissa on muovipäällysteet.

Kiinnitysosat toimitetaan kyynärtukien mukana.

**Kyynärtuet kiinnitetään Glow WC- istuimiin saranapultilla.**

Kyynärtuet nostettavissa erikseen.

Kiinnitä WC lattiaan ennen kyynärtukien asentamista.

Armstöden och pappershållare är tillverkade av matteloxerad aluminium, handtagen är gummibeklädda. Fastsättningsdelar levereras med armstöden.

**Armstöden fästes i Glow WC- modellerna med sitsens gångledsbultar.**

Armstöden kan lyftas upp separat.

Fäst toaletten i golvet innan du installerar armstöden.

Armlene og toalettpaperholder er laget av matteloksert aluminium, håndtakene er plastbelagte.

Fastsettsdeler leveres med armlene.

**Armlene festes i klosettet med setets Glow WC hengslebolter.**

Armlenet kan løftes opp hver for seg.

Fest toalettet til gulvet for du installerer armlene.

The arm supports and the toilet roll holder are of matt anodized aluminium. The handles have plastic covering.

The parts needed for attachment come with the arm supports.

Arm supports for the Glow WC models are attached with the hinge bolts of the seat.

Arm supports can be lifted separately.

Fasten the WC to the floor before installing the arm supports.

**Huomioi kosteussulku kiinnitysreikiä tehtäessä. Kontrollera fuktspärren då ni gör fastsättningshål.**

**Kontroller fuktspærren når du lager hull til boltene. Take the moisture trap into account when drilling the fixing hole.**

## WC:n asennus • Montering av WC • Montering av WC • WC Installation

### FI

#### Käsinojilla varustettu WC-kulho

Käsinojilla varustettuun WC-kulhoon kohdistuvat huomattavasti suuremmat sivuttaisvoimat kuin vakiomalliseen kulhoon. Tämän johdosta käsinojilla varustettu WC-kulho suositellaan kiinnitettäväksi sekä ruuveilla että elastisella homesuojatulla silikonimassalla.

#### Lattialäpivienti

Lattialäpivienti on toteutettava märkätilojen lattia- ja seinä läpivientejä koskevien määräysten mukaisesti.

### SE

#### WC med armstöd

Sidokrafter, som riktas mot en WC-stol med armstöd, är märkbart större än de, som riktas mot en standard-WC-stol. Därför rekommenderar vi, att en WC-stol med armstöd monteras med både skruvar och med elastisk mögelresistent silikon.

#### Golvgenomföring

Vid golvgenomföring beaktas respektive länders bestämmelser för våtutrymmets golv- och väggenomföringar.

### NO

#### WC med armlener

Sidekrefter, som oppstår mot et klosett med armlener, er merkbart større enn de som oppstår mot et standard klosett. Derfor anbefaler vi at et klosett med armlener monteres med både skruer og med elastisk muggbestandig silikon.

#### Gulvgjennomføring

Ved gulvgjennomføring må man ta hensyn til bestemmelser for våtrommets golv- og veggjennomføringer.

### GB

#### WC-bowl with arm supports

Compared to a standard WC-bowl a WC-bowl with arm supports is exposed to considerably greater lateral forces. Therefore we recommend that a WC-bowl with arm supports should be fastened both by screws and also with elastic anti-mould silicone putty.

#### Floor penetration

Floor penetration shall be performed in conformity with the regulations pertaining to floor and wall penetration procedures in sanitary cabins.

## Takuu • Garanti • Garanti • Guarantee

### FI

Tuotteella on takuu, joka on kirjattu tuotteenmyyntihetkellä voimassaolevaan IDO Kylpyhuone Oy:n vakiotuoteluetteloon.

### SE

Produkten har garanti. Den är inskriven i IDO BadrumOy Ab:s vid försäljningstillfället gällande prislista för produkten.

### NO

Produktet har garanti som beskrevet i norsk forbrukerkjøpslov.

### GB

The product includes a guarantee which is registered to the product at the time of sale in accordance with IDO Kylpyhuone Oy's price-list.

## Ohje reklamaation hoitoon • Direktiv vid reklamation • Direktiv ved reklamasjon • Claims

### FI

Tuote on valmistettu tarkkojen laatuvaatimusten mukaisesti. Jos tuotteessa kuitenkin ilmenee vikaa, pyydämme ottamaan yhteyttä tuotteen myyneeseen liikkeeseen. Reklamaation hoidon helpottamiseksi kannattaa selvittää esim. laskusta tuotteen mallinumero ja osto- tai asennuspäivä.

### SE

Produkten är tillverkad enligt stränga kvalitetsnormer. Om produkten trots detta är felaktig, ber vi er i första hand kontakta den affär, som sålt produkten. För att underlätta skötseln av reklamationen, lönar det sig att ta reda på produktnumret t.ex från fakturan.

### NO

Produktene er produsert i henhold til strenge kvalitetsnormer. Dersom produktene likevel har feil eller mangler, ber vi deg om i første omgang ta kontakt med stedet hvor du har kjøpt produktet. For å forenkle reklamasjonsbehandlingen, er det viktig å ta med fakturaen.

### GB

The product has been produced according to stringent quality standards. If, however, the product reveals a defect, we ask you in the first place to send a notice of defect to the store from which you bought the product. To facilitate the claim process, please supply the product number and the date of purchase or installation.

**IDO Kylpyhuone Oy**

Tahkotie 1  
01530 VANTAA

**Kylpyhuonenäyttely**

Kaupintie 2  
00440 Helsinki

Tekninen neuvonta  
Puh. 010 662 304  
[www.ido.fi](http://www.ido.fi)

**IDO Bathroom Ltd**

Marketing and sales  
Tahkotie 1

Finland  
tel. +358 10 662300/  
export  
[www.idobathroom.com](http://www.idobathroom.com)

**IDO Badrum**

Box 140  
295 22 Bromölla  
tel. 08-442 57 00  
fax 08-667 80 31  
[www.ido.se](http://www.ido.se)

**IDO Showroom**

För öppettider och besöksadress; se  
[www.ido.se](http://www.ido.se)

**IDO Badrum Oy Ab**

Slipstensvägen 1  
01530 Vanda

**Badrumsutsällning**

Krämarvägen 2  
00440 Helsinki

Teknisk rådgivning  
Tel. 010 662 304

**IDO Bathroom Ltd в Москве:**

ООО «Санитек Трейдинг»,  
Москва 121059  
ул. Брянская, д. 5, 10 этаж  
Тел. +7 495 933 79 40  
Бесплатная междугородняя  
линия: 8-800-2000-408  
[www.sanitec-russia.ru](http://www.sanitec-russia.ru)

**IDO Bathroom Ltd в Киеве:**

ООО «Санитек Трейдинг»,  
04073, г. Киев,  
Куреневский пер. 12,  
БЦ "Форум Кинетик", офис  
А/301  
Тел. +38 044 581-33-00  
[www.idoukraine.com.ua](http://www.idoukraine.com.ua)

**Porsgrund Bad AS**

Geberit AS  
Luhrtoppen 2  
1470 Lørenskog  
Tlf: 81500011

[www.porsgrundbad.no](http://www.porsgrundbad.no)