

FINNMIRROR®

Kylpyhuonekalusteet – Since 1923

ALLASLAATIKOSTON JA PEILIKAAPIN ASENNUSOHJEET



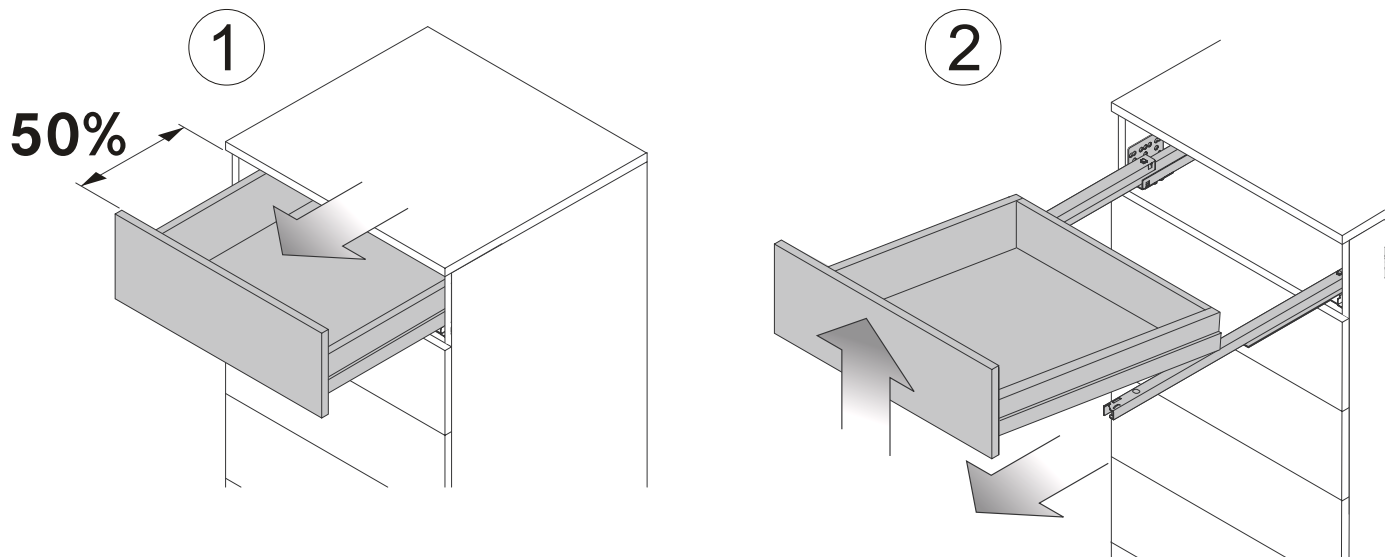
Allaslaatikosto toimitetaan valmiiksi koottuna.



Pura pakkaus ja irroita laatikot.



Laatikon irroitus



Vedä laatikko ensin puoliväliin auki, sitten vetäise auki rajoittimiin asti samalla nostaen ylöspäin.

Poraa reiät (2 kpl) ylä- ja alaselistöjen läpi.



Merkitse kaapin yläreunan korkeus seinään.



Allaslaatikoston asennus

Aseta kaappi merkin korkeudelle ja merkitse seinään tulevien reikien paikka. Poraaja seinämateriaalille sopivalla terällä reiät propuille tai alkureiät ruuveille.

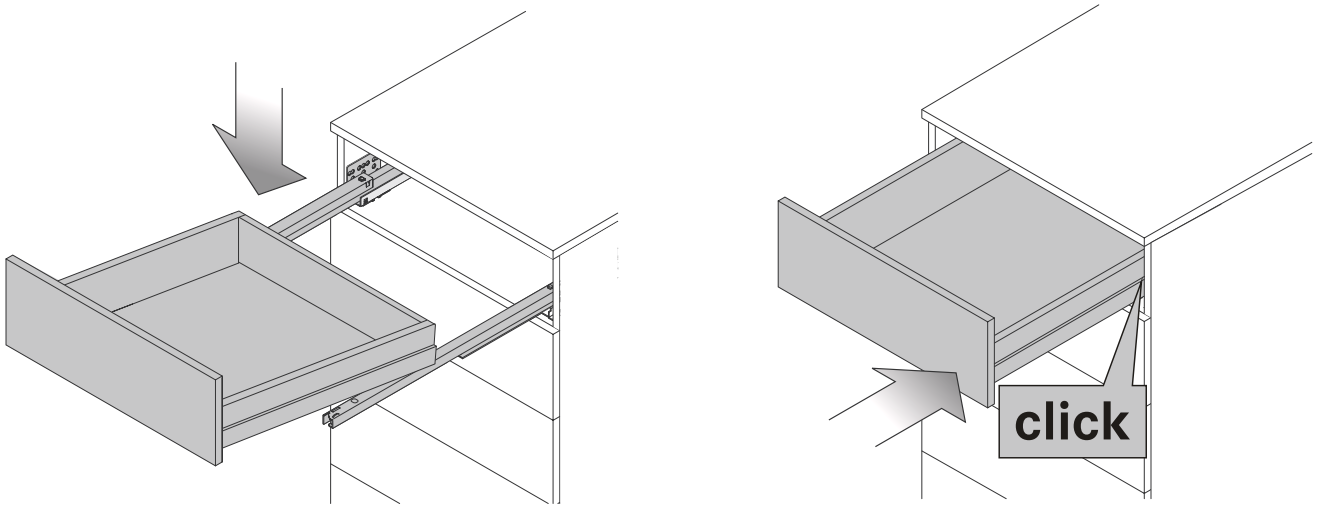


Ruuvaa kaappi seinään seinämateriaaleille tarkoitetuilla kiinnikkeillä. Ruuvit ja kiinnikkeet eivät kuulu toimitukseen.



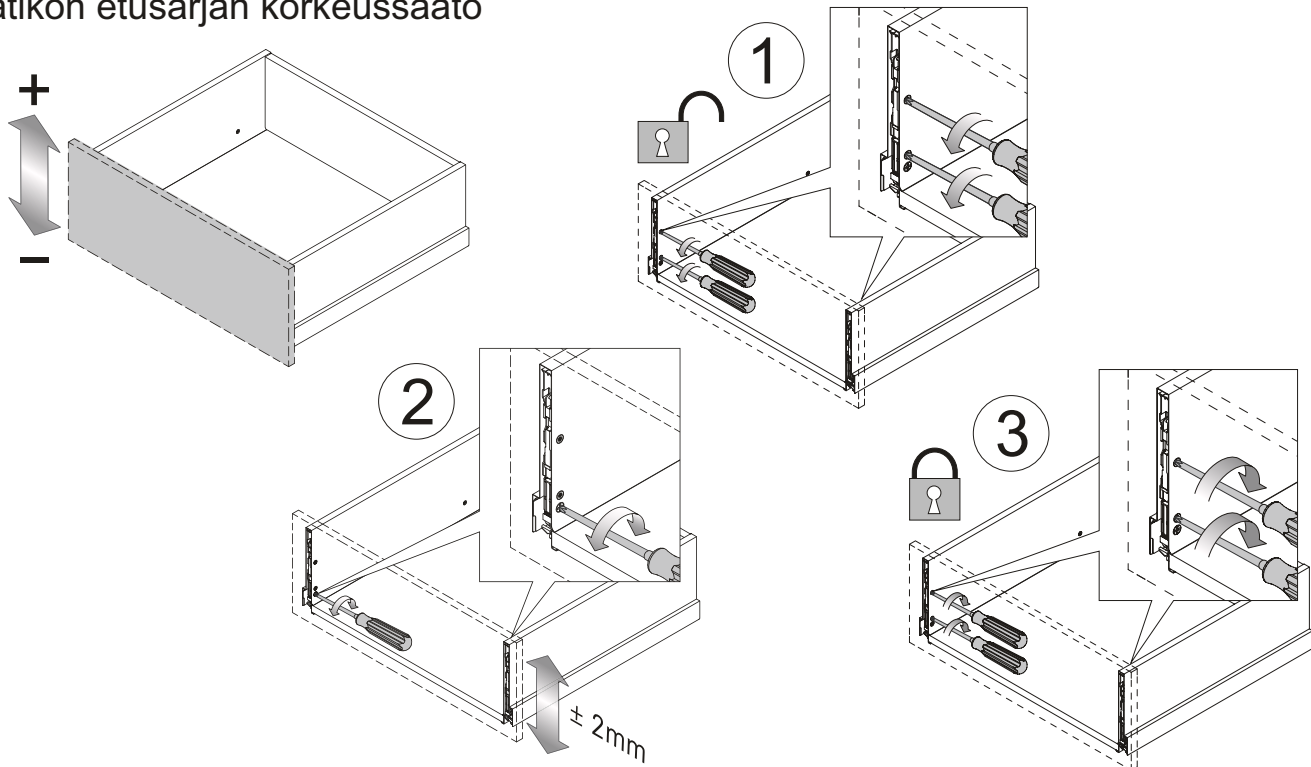
Nosta allas paikoilleen ja kiinnitä se silikonilla. Asenna vesilukko.

Laita laatikot paikoilleen.

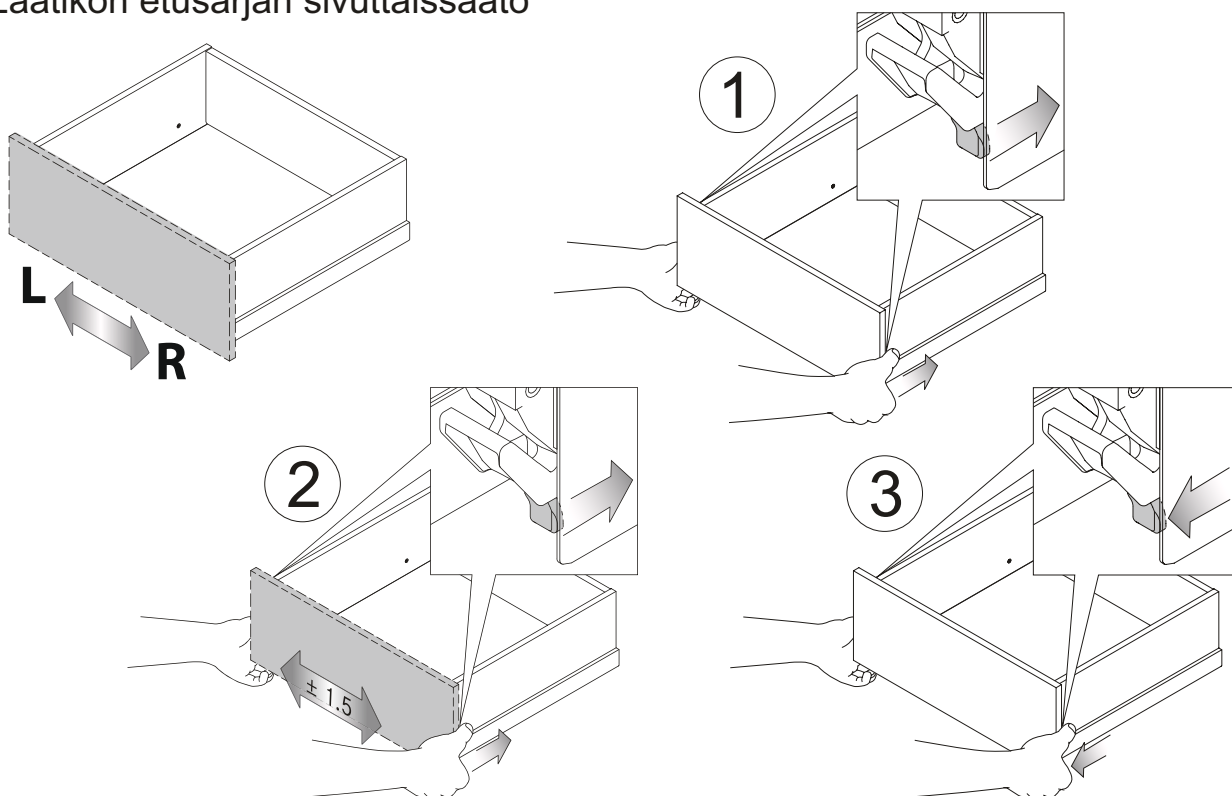


Allaslaatikoston asennus

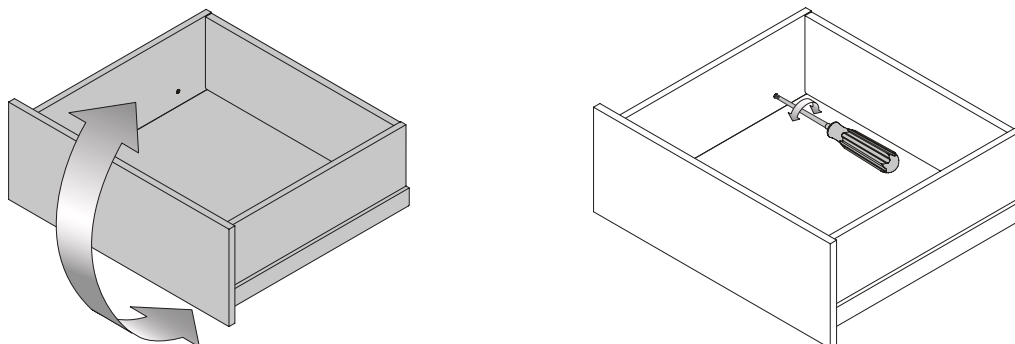
Laatikon etusarjan korkeussäätö



Laatikon etusarjan sivuttaissäätö



Laatikon kallistuskulman säätö



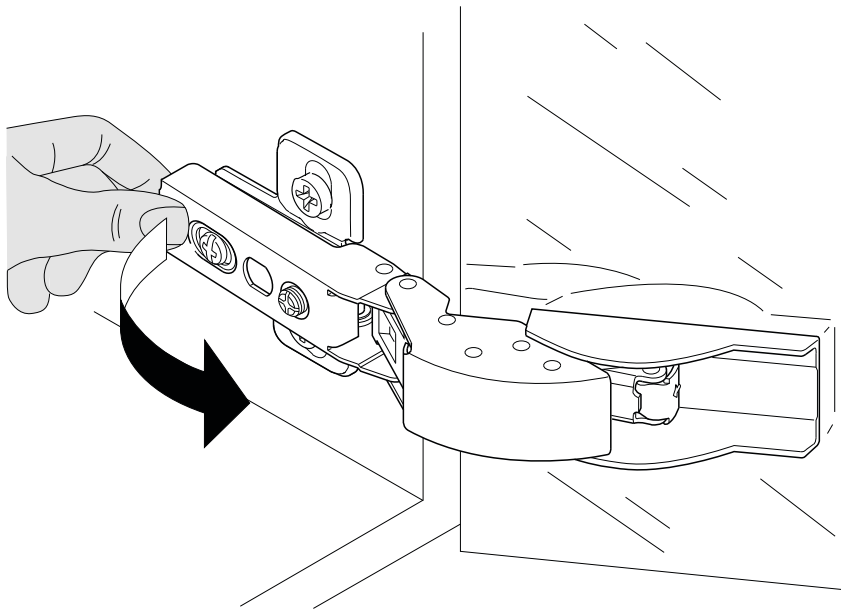
Peilikaapin asennus

Peilikaappi toimitetaan koottuna ja ovet kiinnitettyinä.
Hyllyt on pakattu irrallisina kaapin sisään.



Peilikaapin asennus

Kaapin asentamista varten pitää ovet saranoineen irroittaa rungosta.



Peilikaapin asennus

Mittaa ja merkitse sidelistaan tulevien reikien paikat..



Poraa reiät (2 kpl) ylä- ja alaselistan läpi.



Merkitse kaapin yläreunan korkeus seinään.



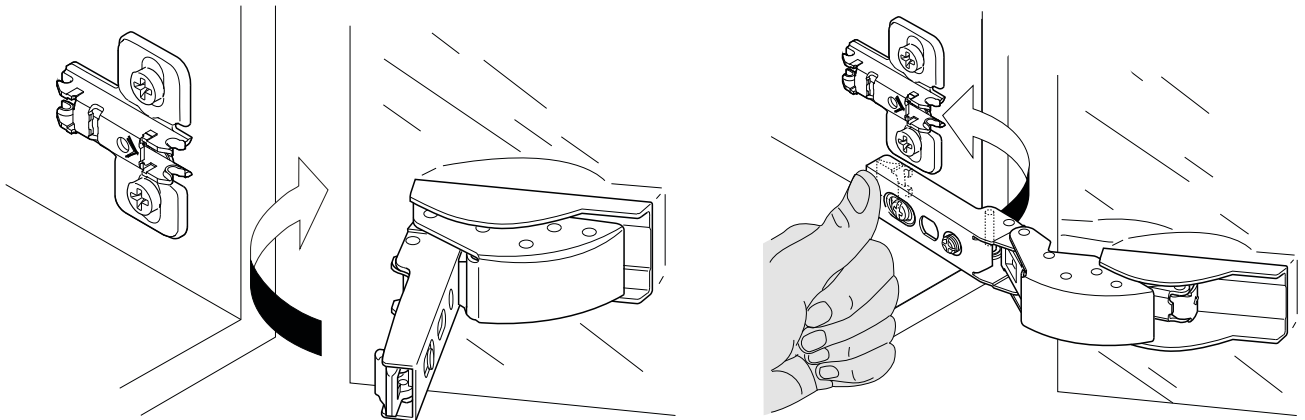
Peilikaapin asennus

Aseta kaappi merkin korkeudelle ja merkitse seinään tulevien reikien paikka. Poraava seinämateriaalille sopivalla terällä reiät propuille tai alkureiät ruuveille.



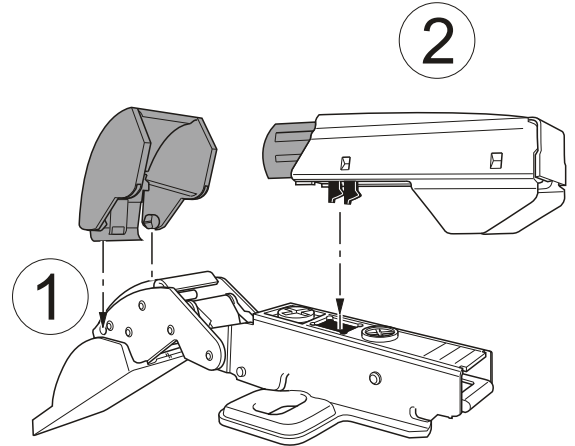
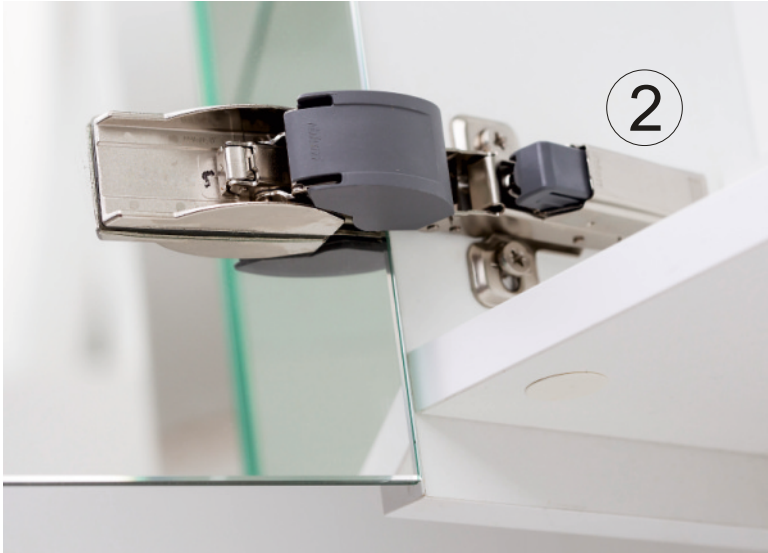
Ruuvaa kaappi seinään seinämateriaaleille tarkoitetuilla kiinnikkeillä. Ruuvit ja kiinnikkeet eivät kuulu toimitukseen.

Kiinnitä ovet kaapinrunkoon

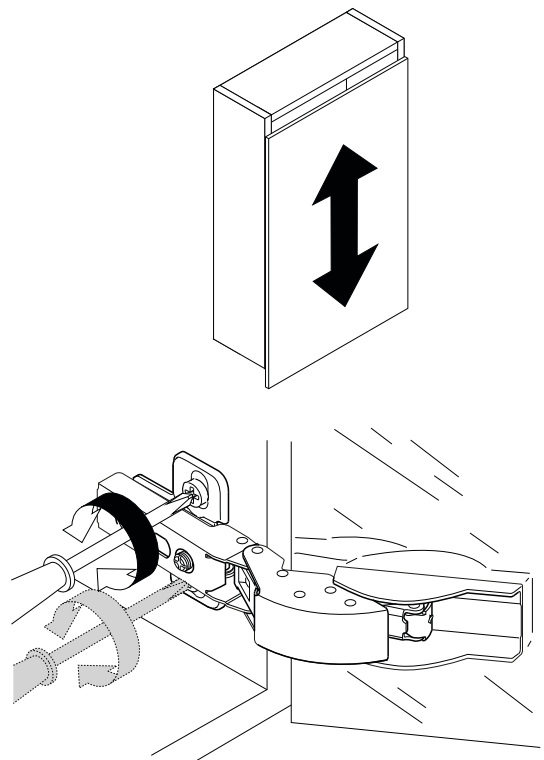
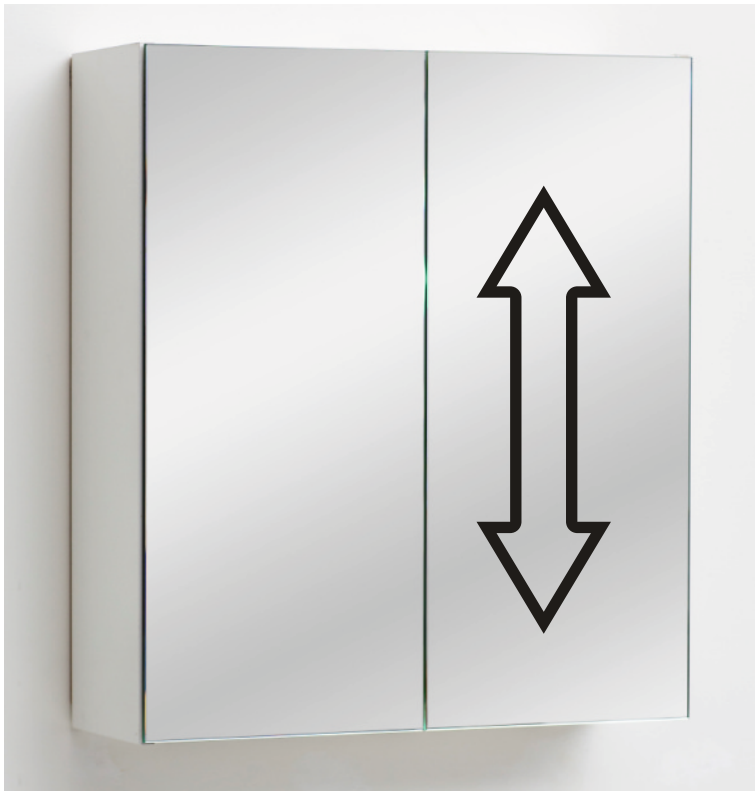


Peilikaapin asennus

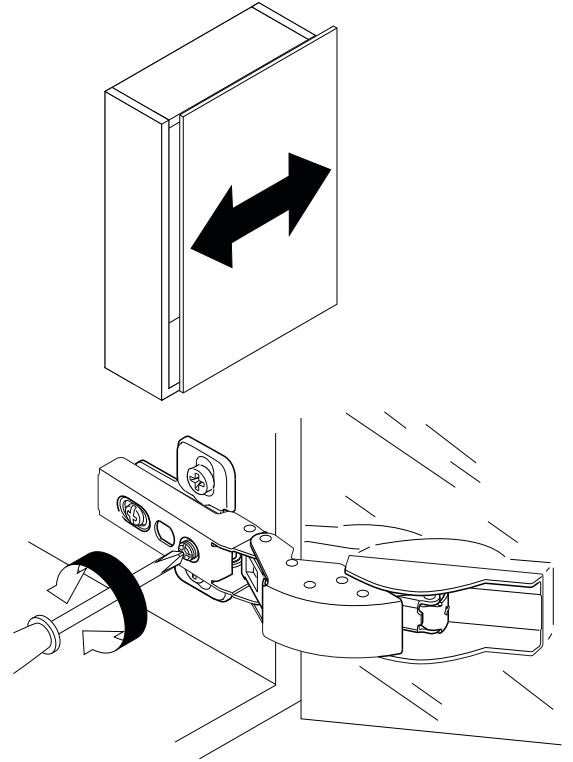
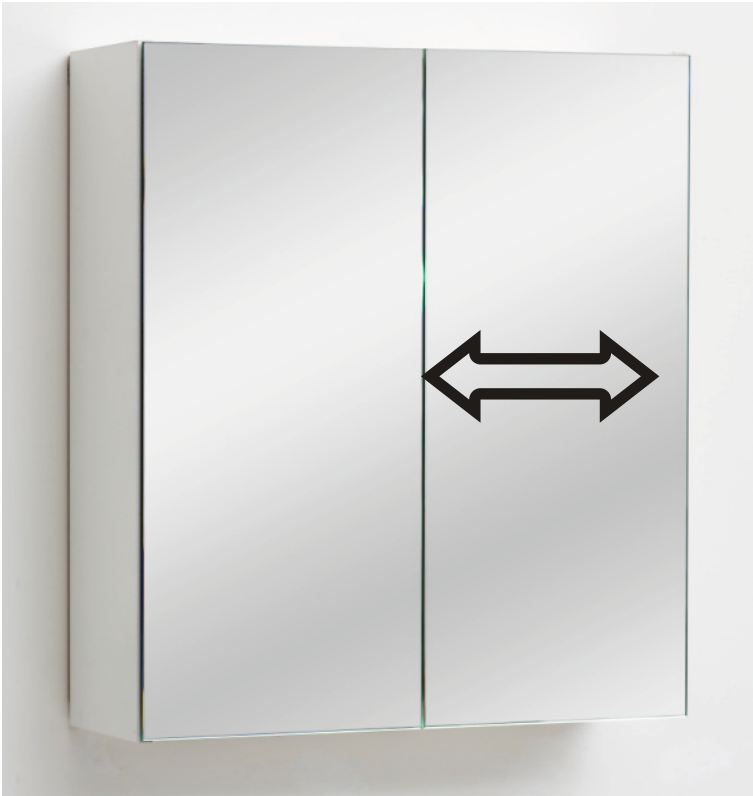
Ovien säätämistä varten pitää alasaranoiden hidastin osa (2) irroittaa saranarungosta.
Osa irtoaa vetämällä sitä ulospäin ja nostamalla se irti saranarungosta.



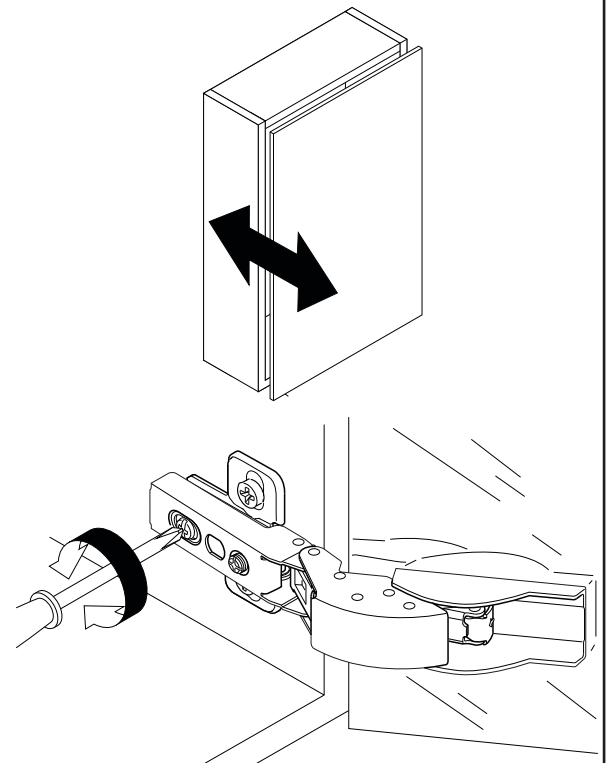
Ovien pystysuuntainen säätäminen



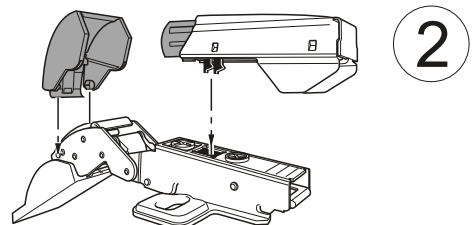
Ovien sivusuuntainen säätäminen



Ovien syvyysuuntainen säätäminen



Kun säädöt ovat valmiit kiinnitä alasaranoiden hidastin osa (2) takaisin saranarunkoon.





FINNMIRROR OY
puh. (03) 51 161