



Termostaattinen sadesuihkuhana, jossa Easy Grip-kahvat. Kahvassa helppokäyttöinen vaihdin ja lämmönsäädin. EcoFlow-virtaamasäädin. Käsisuihkussa kolme säätövaihtoehtoa, helposti puhdistettava siivilä, suihkupidike, saippuateline sekä seinäkiinnike. Hanassa roskasiivilät ja yksisuuntaventtiilit.

- Suihkuratkaisut
- Termostaattinen
- Seinäasennus
- Kromi
- Easy Grip, Lämmönsäätökahva, Määränsäätökahva
- Käännettävä vaihdin, Integroitu määränsäätökahvaan
- Käsisuihku, Suihkutanko, Sadesuihku/Yläsuihku, Säädettävä suihkun kannatin, Saippuateline, Suihkipidike, Suihkuletku (2000 mm), Eko-virtaustoiminto, Nivelletty suihkulautanen
- Turvanuppi 38°C:n kohdalla, Pinnan kuumenemistä estävä rakenne
- Roskasiivilät, Yksisuuntaventtiilit, Termostaattinen säätöosa
- Tuote sisältää: käsisuihku 272020 (lvi-koodi 6510102), sadesuihku 272080 (lvi-koodi 6510094), saippuateline 253080 (lvi-koodi 6519728), käsisuihkun pidike 251080 (lvi-koodi 6519727), suihkuletku 241020 (lvi-koodi 6515011)
- 3 suihkutoimintoa

Tekniset tiedot

Virtaamatiedot

Ekovirtaama 300 kPa	0.21 l/s
Virtaama 300 kPa	0.27 l/s
Painehäviö virtaamalla (0.2 l/s)	160 kPa

Tekniset ominaisuudet

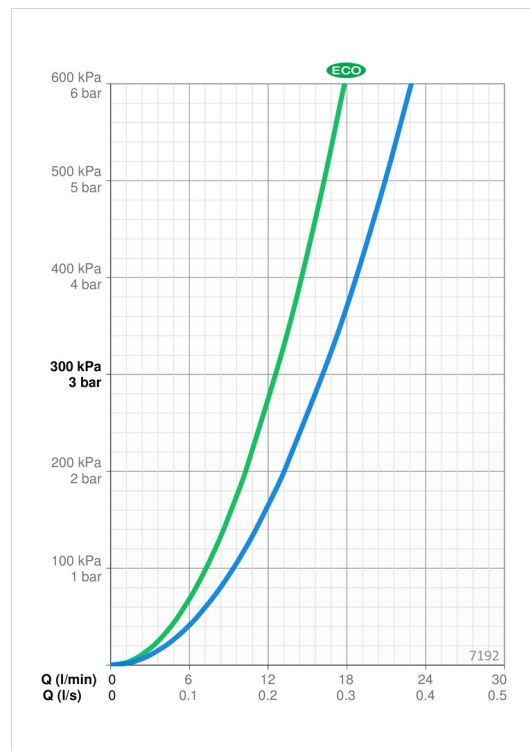
Lämmin vesi	max. +80°C
Käyttöpaine	100 - 1000 kPa
Liitännätkoko	G1/2
Asennusleveys	CC150± 3 mm
Backflow prevention (EN1717)	EB
Materiaali	Messinki/Muovi

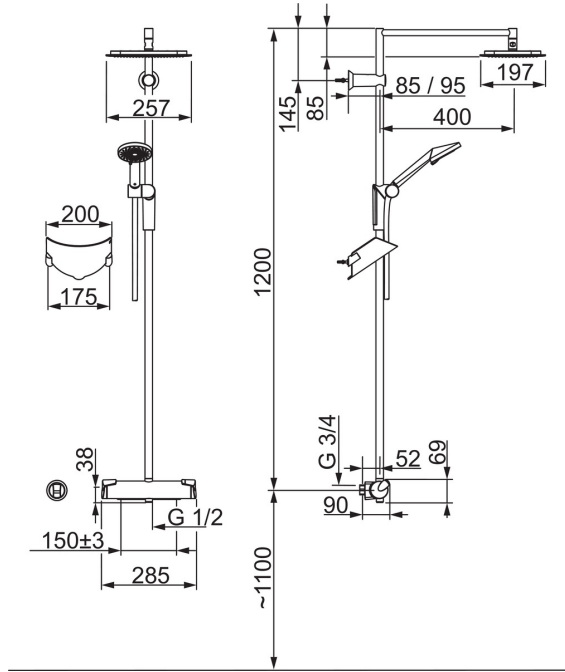
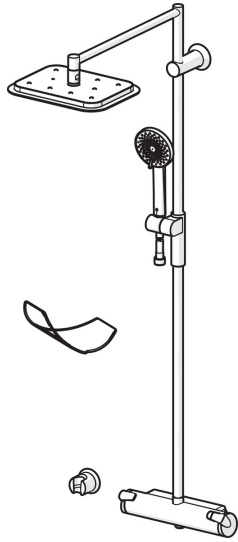
Määräykset

EN standardi	EN 1111, EN 1112, EN 1113
Ääniluokka	I (ISO 3822)

Hyväksynnät ja Deklaraatiot

STF sertifikaatti	EUF129-20002662-TH4
-------------------	----------------------------





Varaosat



SP7192

	Nimi	Koodi	LVI
01	Määränsäätökahva	601267V	6420321
02	Vaihdin/Säätöosa	601278V	6510096
03	Sihtitiiviste, G3/4, DN20	178375V	6422179
03	Roskasiivilät, G1/2, DN15	198094/2	6422063
04	O-rengassarja	178796V	6421003
05	Lämmönsäätökahva	601273V	6420324
06	Termostaattinen säätöosa	178780V	6421004
07	Suihkutangon liuku	601457V	6510110
N.I.	Suihkuputken pidike	601407V	6510260