

REJ DESIGN®

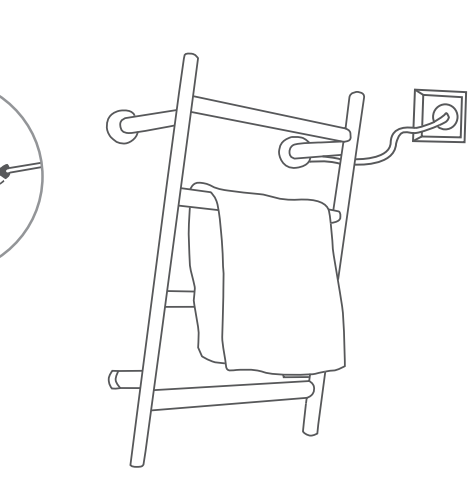
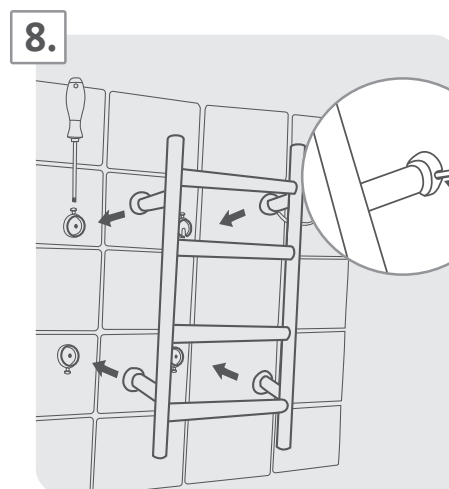
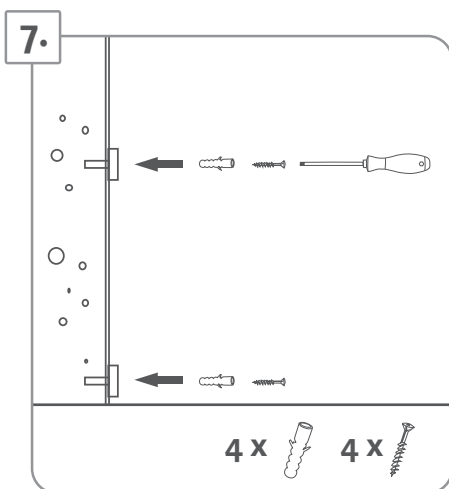
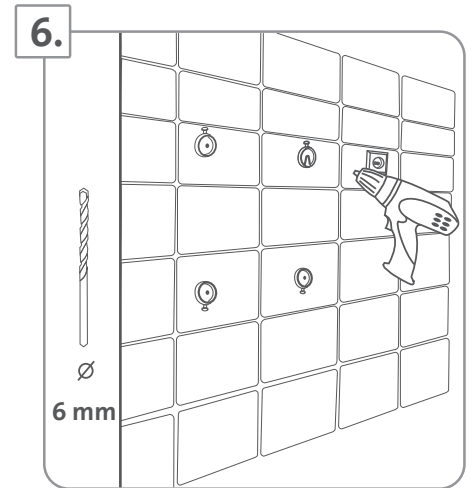
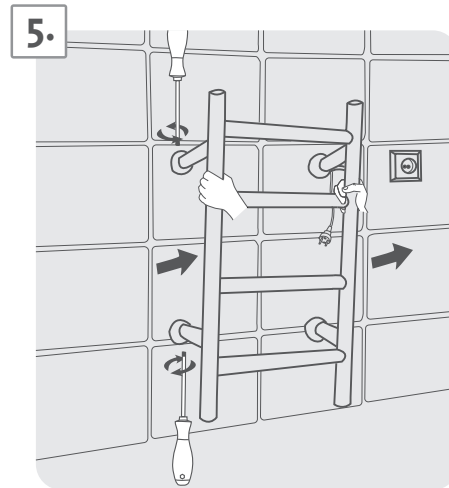
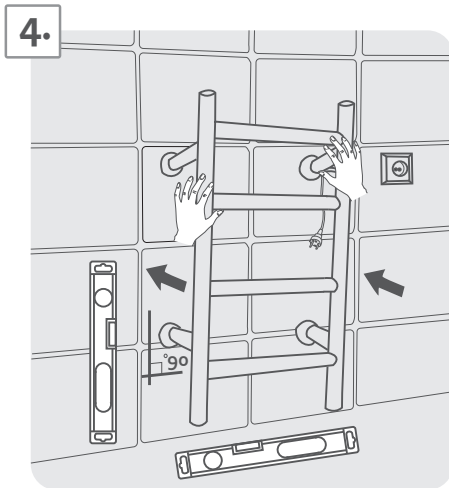
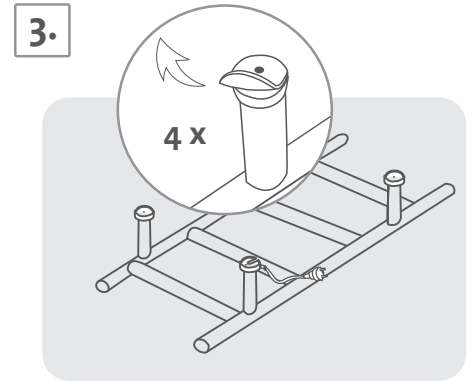
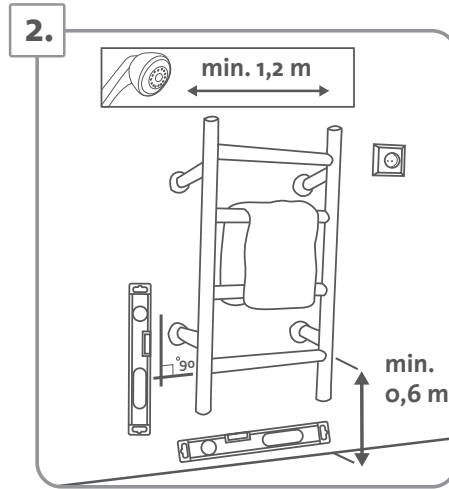
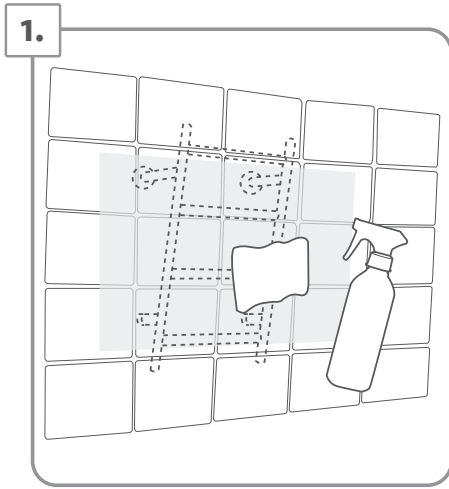
Asennus- ja huolto-ohje: sähkötoiminen pyyhekuivain

Installation and maintenance instructions: an electrically operated towel dryer

Installations- och serviceanvisning: eldriven handdukstork



SÄHKÖTOIMINEN PYYHEKUIVAIN / ELECTRICAL TOWEL DRYER / ELVÄRMD HANDDUKSTORK



VAROITUS: Kuivaaja on tarkoitettu ainoastaan vesipestyille tekstiileille.

WARNING: This appliance is intended only for drying textiles washed in water.

VARNING: Enheten är inte avsedd för textilier som tvättas i annat än vatten.

VAROITUS:

Jotta laite ei aiheuttaisi vaaraa pienille lapsille, se on asennettava niin, että matalimman lämmitetyn puolan ja lattian välinen etäisyys on vähintään 600 mm.

Tätä laitetta voivat käyttää vähintään 8-vuotiaat lapset ja henkilöt, joiden fyysiset, aistinvaraiset tai henkiset ominaisuudet ovat alentuneet tai joilla ei ole riittävästi kokemusta tai tietoa, jos heitä valvotaan tai heitä on opastettu laitteen turvalliseen käyttöön, ja he ymmärtävät laitteen käyttöön liittyvät vaarat. Lapset eivät saa leikkiä laitteella. Lapset eivät saa puhdistaa ja huoltaa laitetta paitsi, jos he ovat yli 8-vuotiaita ja heitä valvotaan. Pidä laite ja sen johto poissa alle 8-vuotiaiden lasten ulottuvilta.

Laitteen metalliset kiinnityslaipat tulee asentaa tasaiselle alustalle, jotta liitäntäjohtoon ei kohdistuisi räsäystä metallilaipan läpivientikohdassa. Asenna liitäntäjohtoon päällä oleva holkki johdon suojaksi metallilaipan läpivientikohdassa. Jos verkkoliitäntäjohto vaurioituu, on valmistajan tai vastaavan pätevän henkilön vaihdettava se vaaran välttämiseksi.

WARNING:

In order to avoid a hazard for very young children, this appliance should be installed so that the lowest heated rail is at least 600 mm above the floor.

This appliance can be used by children aged from 8 years and above and persons with reduced physical, sensory or mental capabilities or lack of experience and knowledge if they have been given supervision or instruction concerning use of the appliance in a safe way and understand the hazards involved. Children shall not play with the appliance. Cleaning and user maintenance shall not be made by children unless they are older than 8 and supervised. Keep the appliance and its cord out of reach of children less than 8 years.

The appliance's metal attachment flanges must be installed on a level surface, so that the connection cord would not be under strain at the through hole of the metal flange. Install the bushing located on the cord as a cover for the connection cord at the through hole of the metal flange.

VARNING:

För att undvika fara för små barn ska handdukstorken installeras så att det nedersta uppvärmda röret hamnar minst 600 mm ovanför golvet.

Denna utrustning kan användas av barn från 8 år och av personer med nedsatt fysisk, sensorisk eller mental förmåga eller brist på erfarenhet och kunskap, såvida de har fått handledning eller instruktioner om hur man använder utrustningen på ett säkert sätt och är medvetna om de faror som kan uppstå. Det är inte tillåtet för barn att leka med denna utrustning. Rengöring och användarunderhåll får inte utföras av barn, såvida de inte är över åtta år och har fått handledning. Håll utrustningen med medföljande kabel utom räckhåll från barn under 8 år.

Anordningens monteringsflänsar i metall bör monteras på ett jämnt underlag så att inte anslutningssladden utsätts för belastning vid metallflänsens anslutningspunkt. Montera holken som finns på sladden för att skydda anslutningssladden vid metallflänsens genomföringsöppning.

OHJE SÄHKÖTOIMISEN PYYHEKUIVAIMEN PISTOTULPPA-ASENNUKSESTA

1. Puhdista seinäpinta huolellisesti pölystä ja liasta. Kuivaa puhdistettu alue.
2. Mitoita ja merkitse kuivaimen asennuspaikka seinään. Huomioi sähköturvallisuusmääräysten mukainen turvaetäisyys (120 cm) suihkun suuttimesta kuivaimen lähimpään ulkopintaan. Asennuskorkeuden tulee olla vähintään 60 cm lattiasta kuivaimen alimpaan vaakaorteen.
3. Poista tarrasuojat (4 kpl) seinäkiinnityslaipoista (sisempi laippa).
4. Varmista, että kuivain on suorassa. Tarkista liitäntäjohdollisen seinäkiinnityslaipan asemointi halutun mukaiseksi (johdon suuntaaminen kohti pistorasiaa). Paina kuivain merkitsemääsi kohtaan seinälle niin että laipat tarttuvat tarrakiinnityksellä seinään.
5. Löysää peitelaiipan (ulompi laippa) sivulla olevia ristikantaruuveja (4 kpl) niin, että pystyt vetämään kuivaimen irti seinäkiinnityslaipoista. Huomioi, että seinäkiinnityslaipat ruuveineen jäävät seinään kiinni.
- 6-7. Proppaa ja ruuvaa seinäkiinnityslaipat laipassa olevien reikien läpi seinään kiinni.
8. Asenna kuivain seinäkiinnityslaippojen päälle ja kiristä peitelaiippojen sivuilla olevat ristikantaruuvit (4 kpl). Paina johdossa oleva kumitulppa laipassa olevaan johdon läpituloaukkoon. Laita pistoke pistorasiaan ja kytke kuivaimen virta on/off-kytkimestä niin että valo palaa.

INSTALLATION INSTRUCTIONS FOR AN ELECTRICALLY OPERATED TOWEL DRYER

1. Clean the wall surface carefully of any dust and dirt. Dry the cleaned area.
2. Measure and mark the installation location for the towel dryer on the wall. Remember the 120-centimetre safety distance required by the electrical safety regulations between the shower nozzle and the nearest exterior surface of the towel dryer. The installation height must leave at least 60 cm between the floor and the dryer's lowest horizontal rail.
3. Remove the four adhesive covers from the wall-attachment flanges (inner flange).
4. Make sure that the dryer is level. Check that the position of the plug-in wall attachment flange is as desired (directing the power cord toward the socket). Press the dryer into the marked location on the wall so that the adhesive surfaces of the flanges adhere to the wall.
5. Loosen the four crosshead screws on the side of the cover flange (outer flange) so that you are able to pull the dryer out of the wall-attachment flanges. Make sure that the wall-attachment flanges with screws remain attached to the wall.
- 6-7. Prop up the wall-attachment flanges and screw them to the wall through the holes in the flanges.
8. Install the dryer on top of the wall-attachment flanges, and tighten the four crosshead screws on the sides of the cover flanges. Press the power cord's rubber plug into the cord's through-hole on the flange. Insert the plug into the socket, and turn on the dryer with the On/Off switch. The indicator light should be illuminated.

INSTALLATIONSANVISNING FÖR ELVÄRMD HANDDUKSTORK MED STICKPROPPSANSLUTNING

1. Rengör väggytan noggrant. Avlägsna damm och smuts. Torka det rengjorda området.
2. Mät upp och märk ut var torken ska monteras på väggen. Beakta säkerhetsavståndet enligt elsäkerhetsföreskrifterna (120 cm) från duschmunstycket till torkens närmaste yttre yta. Installationshöjden ska vara minst 60 cm från golvet till torkens nedersta horisontella rör.
3. Avlägsna klisterskydden (4 st.) från väggflänsarna (den inre flänsen).
4. Kontrollera att torken sitter rakt. Se till att den väggfläns som är försedd med anslutningskabel kommer på rätt plats (så att kabeln är riktad mot vägguttaget). Tryck torken mot väggen enligt din märkning så att flänsarnas klisterfästen fäster vid väggen.
5. Lossa krysspårskruvarna (4 st.) på sidan av täckflänsen (den yttre flänsen) så att torken kan dras från väggflänsarna. Observera att väggflänsarna med skruvar blir kvar fästa vid väggen.
- 6-7. Plugga och skruva fast väggflänsarna i väggen genom hålen i flänsen.
8. Montera torken på väggflänsarna och dra åt krysspårskruvarna (4 st.) på sidan av täckflänsarna. Tryck in den gummiplugg som finns på kabeln i kabelgenomföringen på flänsen. Sätt i stickproppen i vägguttaget och slå på strömmen till torken med on/off-strömbrytaren så att lampan tänds.

Yleisiä ohjeita

Kuivausteline on alttiina kulumiselle ja vaatii sen vuoksi tuotehuoltoa. Määräajoin tapahtuvat huollot takaavat telineen häiriöttömän toiminnan ja pidentävät oleellisesti sen käyttöikää. Huolto on suoritettava tarkoitukseen soveltuvilla työvälineillä. Jotta vesitoimisen kuivaustelineen toiminta olisi moitteetonta, tulee putkiston olla riittävän puhdas mekaanisista epäpuhtauksista ennen tuotteen asennusta.

Oikeaan asennustapaan tulee kiinnittää erityistä huomiota, jotta kuivausteline voisi toimia moitteettomasti. Asennukset tulee hoitaa hyväksytyjen asentajien ja asennusliikkeiden toimesta. Asentaminen tulee tehdä kohteeseen soveltuvilla välineillä ja oikeilla asennustarvikkeilla noudattaen Suomen rakentamismääräyksiä, ammattimaista osaamista ja huolellisuutta.

Vesitoimiset kuivaustelineet on mitoitettu Oras-liittimien mukaan ja Rej-Design Oy suosittelee käyttämään pinta-

asennus-, epäkesko- tai suoraliittimiä vesitoimisten kuivainten asennuksessa. Vesiliittimet eivät sisälly kuivaimen toimituspakettiin.

Pinta-asennuskulmia käytettäessä on tärkeää asentaa liitin oikein niin, että tiiviste-pinnalle tulee liittimen mukana toimitettava täyteholkki (terävät särmät voivat muuten ajan kuluessa vahingoittaa kuivaimen tiivistettä). Asennuksissa on myös kiinnitettävä huomiota seinän ja asennusliittimien suoruuteen. Tiivisteeseen kohdistuvan pintapaineen tulee olla tasainen eli tiivisteessä tulee olla riittävä puristus koko pinta-alalla, jotta tiivistettävä väliaine ei pääse tiivisteeseen sisälle.

Kaikki sähkötoimiset kuivaustelineet toimitetaan pistotulppaliitäntäjohdolla varustettuina. Sähkötoimisen kuivaustelineen kiinteän asennuksen (jolloin liitäntäjohto ei jää näkyviin) saa tehdä valtuutettu sähköurakointiliike. Kiinteässä asennuksessa Rej-Design Oy suosittelee käyttämään kuivaimen omaa liitosjohtoa.

Merkitse tähän tuotteen tiedot muistiin:

Ostopaikka- ja aika: _____

Kuivaimen malli: _____

Valmistenumero (numero löytyy kuivaimen kiinnitetystä hologrammitarrasta): _____

Pyyhekuivaimen ulkopintojen hoito-ohjeet

Kuivaustelineen ulkopintojen säännölliseen puhdistukseen tulee käyttää vettä ja neutraaleja tai lievästi emäksisiä (Ph 6-9) nestemäisiä puhdistusaineita (mm. saippualliuokset ja useimmat käsiastianpesuaineet) pesuaineen valmistajan ohjeiden mukaisesti. Lika, kalkki ja muut kerrostumat on yleensä helpoin poistaa saippualla ja vedellä.

Sähkötoiminen kuivain on kytkettävä pois päältä ennen puhdistusta.

Puhdista kuivausteline pesuaineliukseen kostutetulla sienellä tai pehmeällä keittiöliinalla. Huuhtelee puhtaaseen, haaleaan veteen kostutetulla sienellä tai liinalla useaan kertaan ja kuivaa pinnat.

Kromatuille ja maalatuille pinnoille ei saa käyttää hankausaineita, muita hiovia tai syövyttäviä aineita tai puhdistusvälineitä, liuottimia, happoja tai ammoniakkaa sisältäviä aineita. Kromipinnoite ei kestä, tai kestää huonosti, fosforihappoa ja klooriyhdisteitä.

Jos kromattu kuivausteline ajan myötä paikoitelleen tummuu, voidaan tummentumat puhdistaa käyttämällä esim. nestemäisiä hopeanpuhdistusaineita. Huom. puhdistuksen jälkeen pinnat on aina huolella huuhdeltava veteen kostutetulla sienellä täysin puhtaiksi ja pyyhkiä kuiviksi. Kuivaustelineet voidaan myös puhdistuksen jälkeen käsitellä kromivahalla vahausohjeita noudattaen (kromivahaa saa autotarvikkeita myyvistä liikkeistä). Vahattu pinta hylkii vettä ja likaa ja samalla se helpottaa tuotteen puhtaanapitoa.

Takuu

Rej Design -kuivaustelineillä on viiden (5) vuoden takuu toimituspäivästä lukien. Takuu kattaa materiaali- ja valmistusvirheet.

Takuu ei koske virheitä ja vaurioita, jotka aiheutuvat tuotteen virheellisestä asennuksesta, käytöstä tai korjauksesta. Takuu ei koske veden epäpuhtauksista (roskat ym.) aiheutuvia huoltotoimenpiteitä.

Virheilmoitus on tehtävä kohtuullisessa ajassa (normaalisti 14 päivän kuluessa) siitä, kun virhe on todettu. Samalla ostajan on esitettävä luotettava selvitys siitä, milloin tuote on ostettu. Lisäksi valmistajan kanssa on sovittava korjaustavasta ja siitä, kuka takuukorjauksen suorittaa.

General instructions

A towel dryer is exposed to constant wear and therefore requires maintenance. Regular maintenance guarantees faultless operation of the dryer and significantly prolongs its service life. This servicing must be performed with suitable tools. For the water-filled dryer to operate correctly, the pipes must be clean from mechanical debris before the product is installed.

Special attention should be paid to use of the correct installation method, so that the towel dryer functions appropriately.

Installation must be performed by an authorised installer or installation company. The installation must be completed with appropriate mounting accessories and equipment suited to the installation site, and it must apply the requirements of the local/national building code, professional skill, and meticulousness

Rej Design water-filled towel dryers are dimensioned for Oras couplings or similar, and Rej-Design Oy recommends the use of Oras surface-mounted eccentric or direct couplings for installation of the water-filled dryers. When one uses surface-mounted installation-angle couplings, it is important to install the coupling correctly, so that the coupling includes a packing sleeve on the sealing surface (otherwise, sharp edges could damage the dryer seal over time). Water couplings are not included in the delivery of the dryer package.

All electrically operated towel dryers are delivered with a preinstalled cable for cable coupling. Fixed installation (with the connection cable not remaining visible) of an electrically operated towel dryer is to be performed only by an authorised electrical installation company. For fixed installations, Rej-Design Oy recommends the use of the dryer's own connection cable.

Use this space to write down the product information:

Place and date of purchase: _____

Dryer model: _____

Production number (can be found in the hologram sticker attached to the dryer): _____

Care instructions for the outer surfaces of the towel dryer

The outer surfaces of the towel dryer should be regularly cleaned with water and a neutral or mildly alkaline (pH 6–9) fluid detergent (e.g., soap solutions and most washing-up liquids) in accordance with the detergent manufacturer's instructions. Dirt, lime, and other build-up is usually easiest to remove with soap and water.

An electrically operated towel dryer must be switched off before cleaning.

Clean the towel dryer with a sponge or soft kitchen cloth moistened in soap solution. Rinse several times, using a sponge or cloth moistened in clean, tepid water, and then dry the surfaces.

Do not use any abrasive or corrosive agents or cleaning tools, solvents, acids, or ammonia-containing substances

on chrome-plated and painted surfaces. Chrome-plated surfaces cannot withstand phosphoric acid and chlorine compounds or resist their effects only poorly.

If a chrome-plated towel dryer darkens here and there through use, the dark surfaces can be cleaned with, for example, fluid silver-cleaning agents. Note: After cleaning, always rinse the surfaces thoroughly, using a sponge dampened in water, and then wipe dry. After cleaning, the towel dryer can also be treated with chrome wax in accordance with the waxing instructions (chrome wax is available at shops selling car supplies). A waxed surface resists water and dirt, at the same time making it easier to keep the dryer clean.

Warranty

The Rej Design towel dryer has a five-year warranty from the day of purchase. The warranty covers material and production defects.

The warranty does not cover defects and damage caused through incorrect installation, use, or repair of the product. The warranty does not cover maintenance procedures necessitated by impurities in the water (residues etc.).

Notification of any defect must occur within reasonable time (usually 14 days) from its detection. At the same time, the buyer must present a verifiable account of when the product was purchased. In addition, an agreement must be made with the manufacturer on the method of repair and on who is to perform the warranty repair.

Allmänna anvisningar

Handdukstorken är utsatt för slitage och kräver därför service. Regelbunden service utgör en garanti för att torken ska fungera störningsfritt och förlänger torkens livslängd väsentligt. Servicearbetet ska utföras med för ändamålet lämpliga verktyg. För att den vattenburna torken ska fungera utan störningar får inga mekaniska föroreningar finnas i rörsystemet vid installationen.

Särskild uppmärksamhet ska fästas vid korrekt installationssätt så att torken fungerar störningsfritt.

Installationen ska utföras av en godkänd installatör eller ett godkänt installationsföretag. Installationen ska utföras med verktyg som är lämpliga för objektet, med korrekta installationsmaterial samt med tillämpning av de finländska byggbestämmelserna, professionell kompetens och noggrannhet.

Rej Design vattenburna handdukstorkar är dimensionerade för Oras-anslutningar, och Rej-Design Oy rekommenderar

att Oras ytinstallationskopplingar, excenterkopplingar eller raka kopplingar används vid installation av vattenburna torkar. När vinkelkopplingar för ytinstallation används är det viktigt att installera kopplingen korrekt så att den hylsa som följer med kopplingen kommer mot tätningsytan (de vassa kanterna kan annars med tiden skada torkens tätning). Kopplingar för vatten ingår inte i torkens leveranspaket. Vid installationerna ska man särskilt kontrollera att väggen och installationsanslutningarna är raka. Yttrycket mot tätningen ska vara jämnt, dvs. tätningen ska ha ett tillräckligt tryck över hela ytan så att inte tätningsmedlet kommer in i tätningen.

Alla elvärmda torkar levereras med anslutningskabel och stickpropp. Endast en auktoriserad elinstallationsfirma får utföra fast installation (där anslutningskabeln döljs) av en elvärm handdukstork. Rej-Design Oy rekommenderar att torkens egen anslutningskabel används vid fast installation.

Anteckna data för denna produkt:

Inköpsställe och datum: _____

Torkmodell: _____

Tillverkningsnummer (numret finns på hologramdekalen som är fäst på torken): _____

Skötselanvisningar för handdukstorkens yttre ytor

För regelbunden rengöring av torkens yttre ytor används vatten och ett neutralt eller svagt alkaliskt (pH 6–9) flytande rengöringsmedel (bl.a. tvållösningar och de flesta handdiskmedel) enligt tvättmedelstillverkarens anvisningar. Smuts, kalk och andra avlagringar avlägsnas i allmänhet lättast med tvål och vatten.

En elvärm tork ska kopplas från före rengöringen.

Rengör torken med en svamp eller en mjuk kökstrasa fuktad i tvättmedelslösning. Skölj med en svamp eller en trasa fuktad i rent, ljummet vatten flera gånger och torka ytorna. Skurmedel, andra slipande eller frätande ämnen eller rengöringsredskap får inte användas på förkromade

och lackerade ytor och inte heller ämnen som innehåller lösningsmedel, syror eller ammoniak. Krombeläggningen tål inte alls eller tål dåligt fosforsyra och klorföreningar.

Om en förkromad tork med tiden får mörka fläckar kan fläckarna avlägsnas med t.ex. flytande silverputs. Obs! Efter rengöringen ska ytorna alltid sköljas omsorgsfullt med en svamp fuktad i vatten så att de blir helt rena. Därefter ska ytorna torkas torra. Efter rengöringen kan torken även behandlas med kromputs enligt medföljande anvisningar (kromputs säljs av biltillbehörsaffärer). En vaxad yta är vatten- och smutsavvisande och underlättar samtidigt rengöring av produkten.

Garanti

Rej Design handdukstorkarna beviljas fem (5) års garanti räknat från leveransdagen. Garantin täcker material- och tillverkningsfel.

Garantin omfattar inte fel och skador som orsakas av felaktig installation, användning eller reparation av produkten. Garantin omfattar inte heller serviceåtgärder på grund av föroreningar i vattnet (smuts etc.).

Felanmälan ska göras inom rimlig tid (normalt inom 14 dagar) efter att felet har upptäckts. Samtidigt ska köparen uppvisa en tillförlitlig utredning på när produkten är köpt. Dessutom ska man komma överens med tillverkaren om reparationsmetoden och vem som ska utföra reparationen.

REJ DESIGN®

