

Asennusohje

maaliskuu 2018



ICOPAL -Aluskatteet kiinteille alustoille

Flexisteel, Fel'x Plus, Plano-aluskermi, TarraLight ja TarraPolar



Yleistä aluskatteen asennuksesta

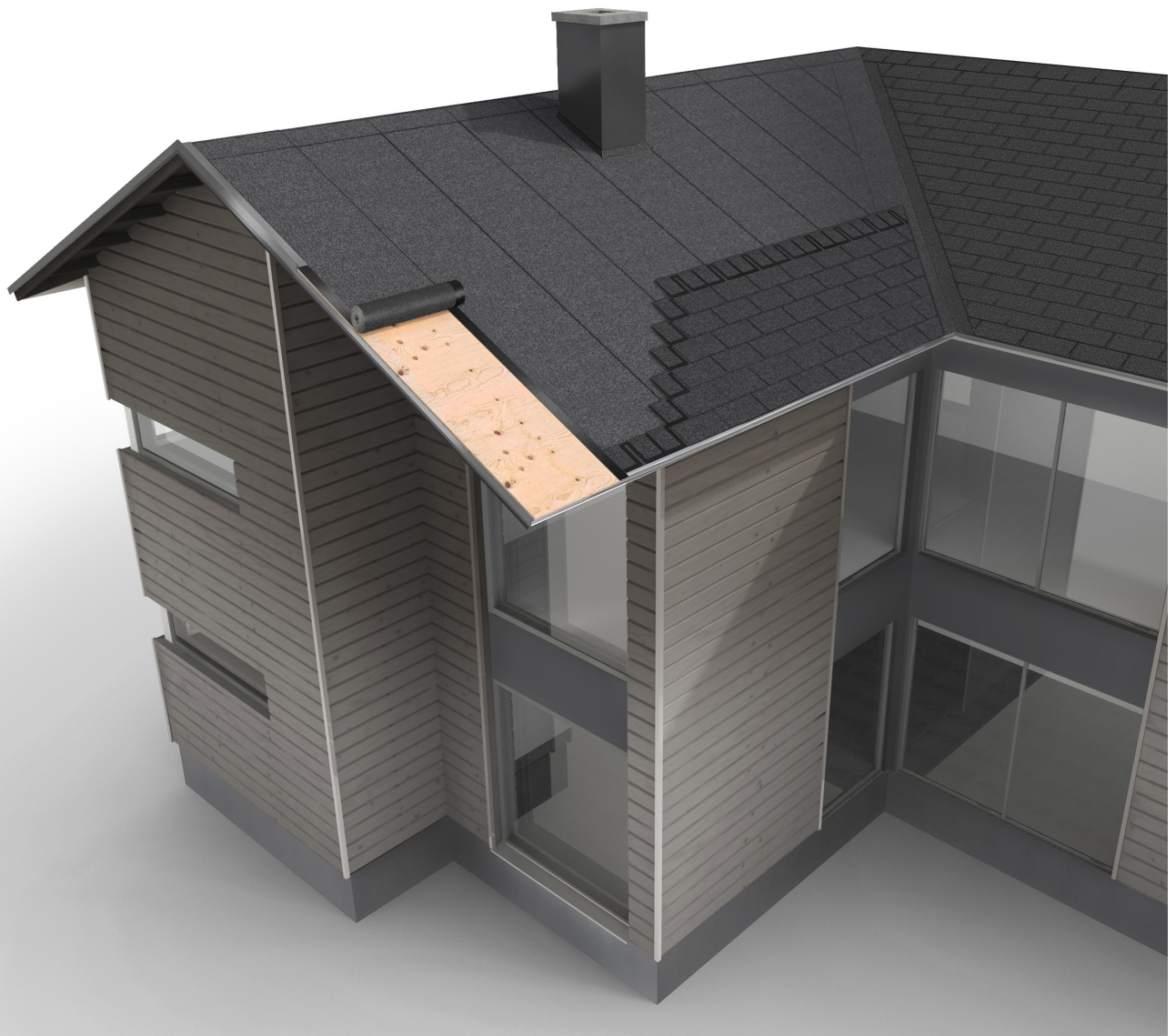
Kohteeseen sopivan aluskatteen valintaan löytyy neuvoja mm. Icopalin aluskatevalintataulukosta. Tässä asennusohjeessa kerrotaan kiinteälle alustalle asennettavan aluskatteen eli ns. aluskermin asennuksesta jyrkille katoille.

Aluskermin menekki on noin 1,15 x katon pinta-ala.

Varsinainen katemateriaali suositellaan asennettavaksi aluskatteen päälle mahdollisimman pian. Vesikate asennetaan katemateriaalin valmistajan ohjeiden mukaisesti. Aluskermin päälle asennetaan tarvittaessa tuuletusrimat ennen ruoteita (esim. tiili- ja teräskatteet).

Kaikissa kohdissa vältetään vastasaumojen muodostumista, joista vesi voisi päästä kulkeutumaan aluskermin alle. Valmiissa aluskatteessa ei tule jäädä lainkaan nauloja näkyviin vaan (ns. piilonaulaus).

HUOM. Mikäli katto jää talveksi aluskermin varaan, suosittelemme TarraPolar- tai TarraLight -aluskermiä.



Tuuletus

Yläpohjarakenteissa tulee varmistaa riittävä tuuletus. Aluslaudoituksen alapuolelle jätetään riittävä tuuletusväli (yleensä vähintään 100 mm riippuen kattokaltevuudesta). Tuuletusilman tulee kulkea räystäältä tuuletustilaan ja poistua riittävän suurten, mahdollisimman lähelle harjaa sijoitettujen poistoaukkojen kautta.

Alusrakenne

Alustaksi soveltuu raakaponttilaudoitus tai kosteudenkestävä pontattu rakennuslevy. Alustan paksuus valitaan kohteen mukaan. Alusrakenteen tulee olla kiinteä, tasainen ja notkumaton, eikä siinä saa olla rakoja tai jyrkkäreunaisia hammastuksia. Puun kosteuden tulee olla enintään 20 % kuivapainosta. Kuivan aluslaudoituksen saumoihin tulee jättää 2–3 mm:n liikkumavara. Lautojen tulee ulottua vähintään kahden tukivälin yli, jatkokset tehdään kattotuolien kohdalle. Päätypontattuja raakaponttilautoja voidaan käyttää, mikäli kattotuolijako on 900 mm tai pienempi. Tällöin tulee samassa tukivälissä päätyjatkettujen lautojen välissä olla kuitenkin vähintään kolme ehjää lautaa.

Asennusolosuhteet

Alustan tulee olla lumeton, jäätön ja kuiva. Asennuslämpötilan tulee olla vähintään +10 °C. Jos lämpötila on alle +10 °C on rullat varastoitava 2–3 vrk lämpimässä (n. +20 °C) ennen kiinnittämistä. Rullia tuodaan tarpeen mukaan lämpimästä asennuspaikalle. Rullat avataan ja levitetään auki hyvissä ajoin ennen kiinnittämistä. Näin vältetään valmiin pinnan poimuilu. Tarvittaessa tarrareunoja lämmitetään varovasti kuumailmapuhaltimella kiinnittymisen varmistamiseksi. Tarrareunaisten tuotteiden säilytystä tulee välttää kuumassa auringonpaisteessa, jotta suojaumuovi irtoaa paremmin.

Naulat

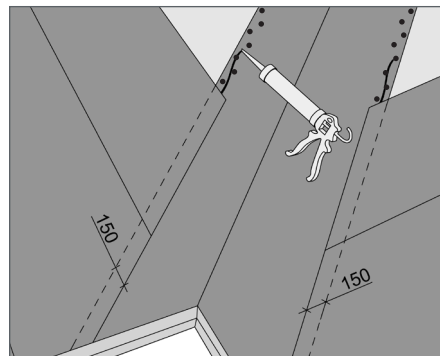
Kiinnitykseen käytetään leveäkantaisia kuumasinkittyjä huopanauloja. Naulan pituus valitaan aluslaudoituksen paksuuden mukaan siten, että naulan kärki ylettyy aluslaudoituksen läpi, jotta puun kosteusvaihtelun aiheuttama liike ei pumpppaa nauloja ylös. Mikäli naulojen ei sallita näkyvän laudoituksen alapinnassa, tulee kiinnitykseen käyttää iso- ja litteäkantaisia ruuveja ja tarvittaessa aluslevyjä niiden kanssa.

Räystäät

Räystäällä suositellaan yleensä käytettäväksi räystäspeltiä, jonka laipan tulee olla noin 150 mm levyinen. Räystäspelti tulee kiinnittää huopanauloilla tai litteäkantaisilla ruuveilla noin 100 mm:n välein (sik-sak-kiinnitys), jotta lämpöliike ei rasita päälle asennettavaa bitumikatetta. Räystäspellit limitetään jatkokohdasta n. 15 mm. Limityksen helpottamiseksi leikataan tippanokan alakulman sisään menevästä osasta kulmapala (enintään 10 mm) pois peltisaksilla. Räystäspellit asennetaan ennen aluskermiä, paitsi mikäli päälle tulee bitumikattolaatta tai muu bitumikate, räystäspellit asennetaan vasta aluskermien jälkeen. Päätyräystäiden toteutus riippuu päälle tulevasta katemateriaalista.

Aluskermien asennus

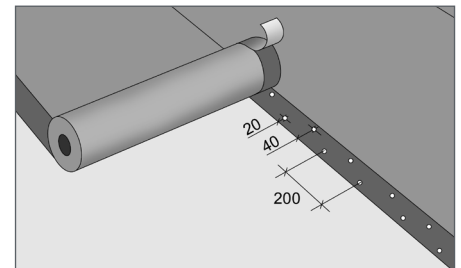
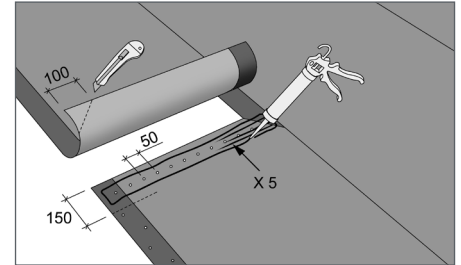
Mikäli katossa on sisätaitteita, niin ensimmäiseksi asennetaan aluskermi sisätaitteen pohjalle taitteen suuntaisesti. Kermi naulataan kiinni siksak-kuviolla 100 mm välein. Lappeilta tulevat kermikaistat liimataan päistään vähintään 150 mm:n leveydeltä alla olevaan kermiin.



Kermin saumojen, läpivientitiivisteiden ja liittosten liimaamiseen käytetään Icopal Kumibitumiliimaa, samoin kun kermi liimataan räystäspeltiin.

Tarrareunainen aluskermi voidaan asentaa joko pysty- tai vaakasuuntaisesti. Erityisesti jyrkillä katoilla pystysuuntainen asennus on suositeltavaa, ja loivemilla katoilla vaakasuuntainen. Pystysuuntainen asennus aloitetaan päätyräystäältä. Aluskermi kohdistetaan päätyräystään suuntaiseksi ja naulataan tarrareunastaan sekä yläreunastaan siksak-kuviolla 100 mm välein kiinni alustaan. Seuraava aluskermi limitetään 100 mm edellisen päälle (poikkeus: Fel'x Plus 80 mm). Suojaumuovit poistetaan ja kermin sau-

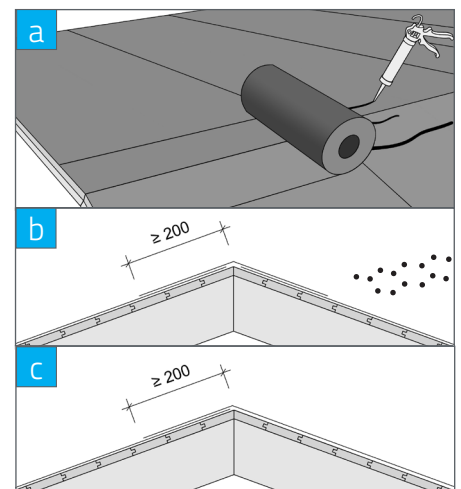
mat painetaan kiinni. Jatkossaumat limitetään 150 mm, naulataan piilonaulauksella ja liimataan kiinni Kumibitumiliimalla.



Vaakasuuntainen asennus aloitetaan aina alaräystäältä harjalle päin, siten että näkyvä liimapinta on aluskatteen yläreunassa.

Harja ja ulkotaitteet

Harja voidaan tehdä vähintään 400 mm levyiseksi leikatulla kermikaistalla ja liimata alla olevan kermin päälle (kuvat a ja b). Vaihtoehtoinen asennus (kuva c): Ensimmäistä lapetta katettaessa aluskermi vietään harjalle ja naulataan alustaan kiinni. Toisella lappeella kermikaista tuodaan harjan yli vähintään 200 mm ja liimataan alla olevaan kermiin.



Läpiviennit

Pienet ja poikkileikkaukseltaan pyöreät läpiviennit (kuten esim. viemärin tuuletusputki) tiivistetään EPDM-kumisilla joustavilla läpivientitiivisteillä. Savupiiput, hormiryhmät ym. kuten myös ylösnostot seinille tiivistetään aluskermistä leikatuilla nostopaloilla. Läpivientiputkien juuret tiivistetään kumisella läpivientitiivisteellä, jonka laippa kiinnitetään aluskermiin Icopal Kumibitumiliimalla ja naulataan tarpeen mukaan kiinni alustaan. Laipan päälle mahdollisesti tuleva kermikaista liimataan laippaan Kumibitumiliimalla jolla myös tiivistetään laipan juuri. Läpivientitiiviste kiristetään läpivientiputken ympärille kiristysrenkaalla.

Vaihtoehtoisesti läpiviennit voi tiivistää QuickSeal -tiivistysmassalla. Katso erillinen Icopal vedeneristemassojen asennusohje.

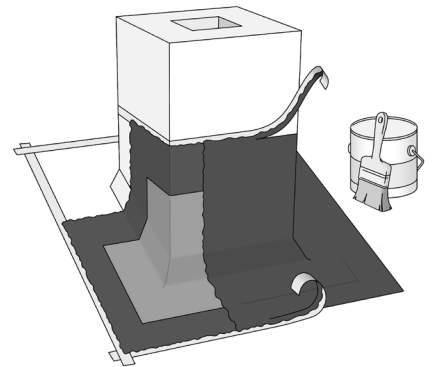
Ylösnostot

Nostopalojen tulee limittyä vähintään 100 mm katteen pintaan ja ylösnostojen tulee ulottua vähintään 300 mm valmiista kattopinnasta ylöspäin. Pystypintojen sisäkulmiin asennetaan kolmiorimat. Nostopalat liimataan Icopal Kumibitumiliimalla kiinni alustaan ja varmistetaan mekaanisesti esimerkiksi naulauksella nostokaistojen yläreunasta. Ylösnostot suojataan pellityksellä. Mikäli aluskermin päälle asennetaan bitumipintakermi, nostopalat tehdään yleensä sillä ja aluskermi nostetaan vain holkkariman yläreunan korkeudelle.

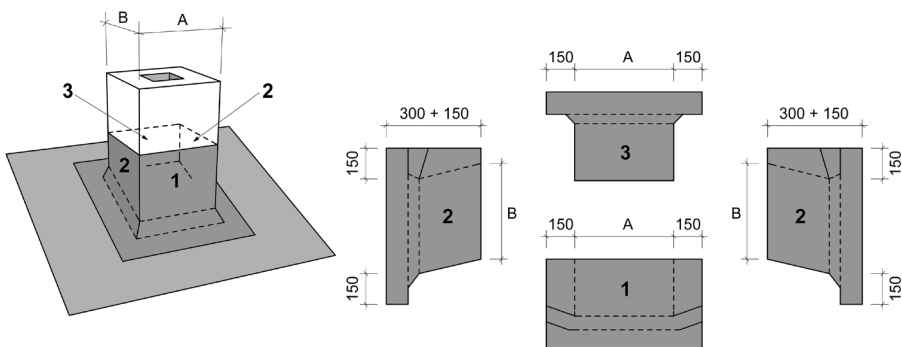
Varastointi

Tuotteet varastoidaan pakkauksessaan pystyasennossa säältä ja auringolta suojattuna.

Läpivienti Icopal QuickSeal -tiivistysmassalla



Piipun tiivistäminen kermikaistoilla



Huom.

Hirsirunkoisien rakennusten painuminen huomioidaan tekemällä piipun ympärille ja ylösnostoilta kaulus (esim. vanerista), joka on kiinni kattopinnassa ja johon ylösnostot tehdään. Pellityksen ja ylösnoston mitoituksessa on huomioitava hirsirungon mahdollinen painuma.



Jälleenmyynti:

Rauta- ja rakennustarvikekaupat kautta maan

Icopal Oy
Läntinen teollisuuskatu 10
02920 Espoo
Puhelin: 020 7436 200
Sähköposti: info.fi@icopal.com
www.icopal.fi

