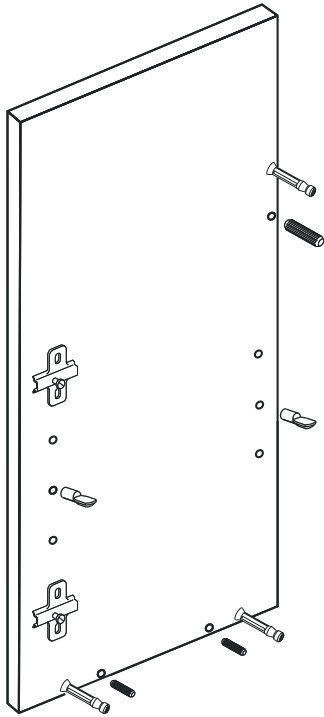
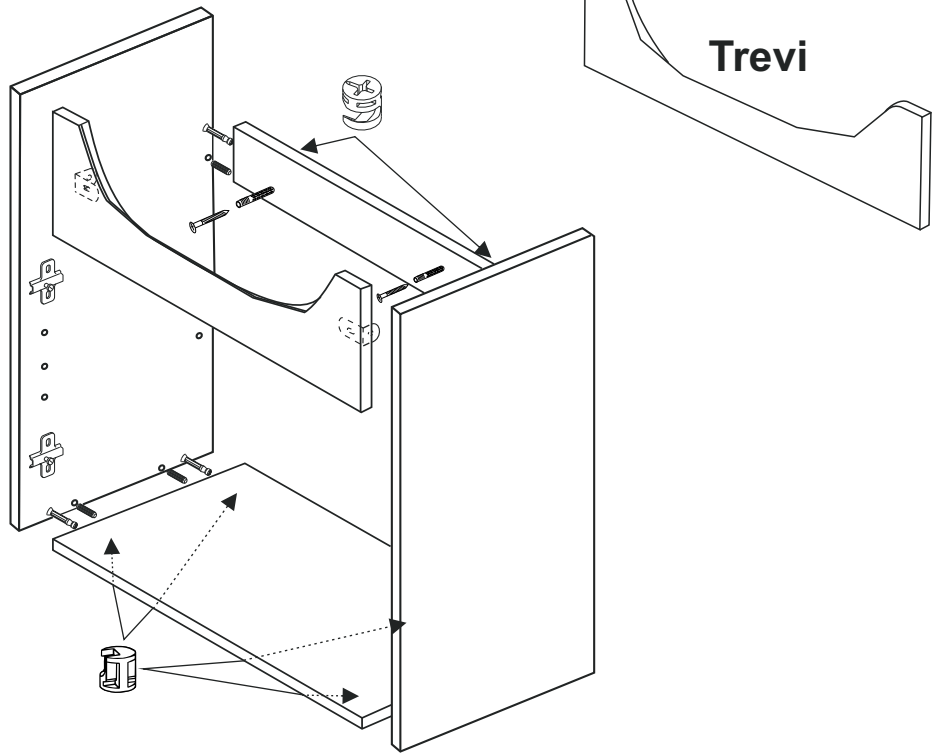
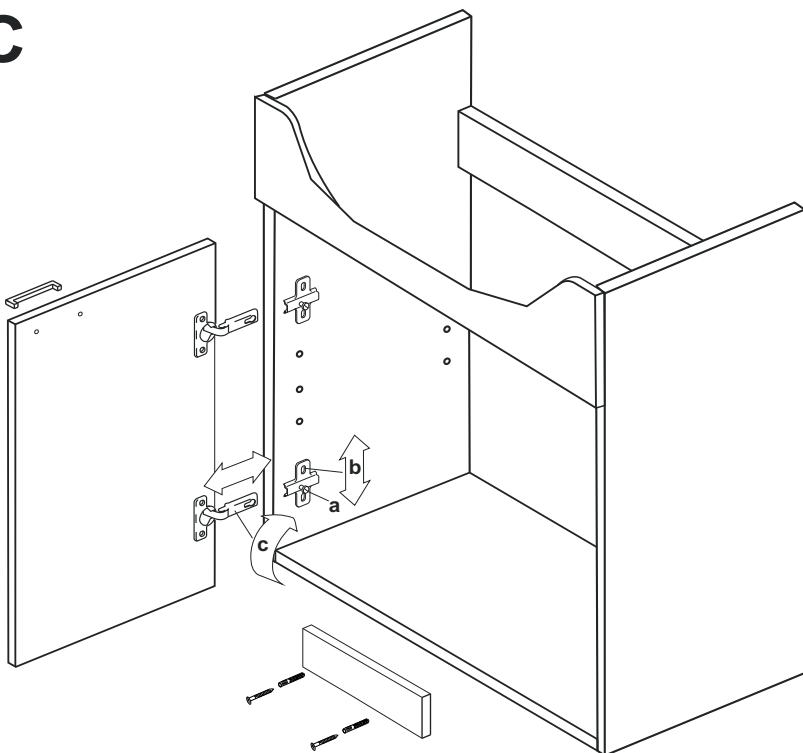


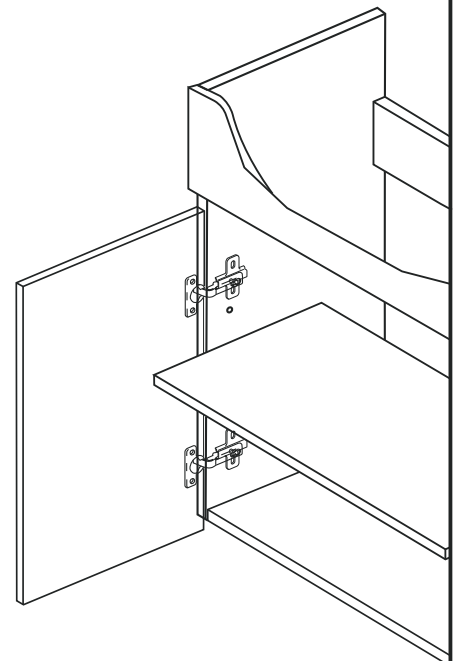
FINNMIRROR® Saneeraussarja Allaskaappi

A**B**

Kiinnitä takasidelista ja allaskaapin pohja sivuihin kalusteheloilla. Etuerunaan tuleva peitelista kiinnitetään kulmarauodoilla.

C

Kiinnitä saranat oveen. Aseta ovi paikalleen ja kiristä ruuvilla **a**. Ovea voi säätää pysty- ja syvyysuunnassa löysäämällä aluslevyjen ruuveja **b** ja sivusuunnassa säätämällä saranassa olevaa ruuvia **c**.

D

Kiinnitä allaskaappi kulmaraudan ja takasidelistan läpi seinään. Aseta hylly paikoilleen.

Kiinnityshelojen asennus.

