
Varde Vision

Asennus- ja käyttöohje

Painos 3
Pvm:14-08-2015



Onneksi olkoon uuden takan johdosta

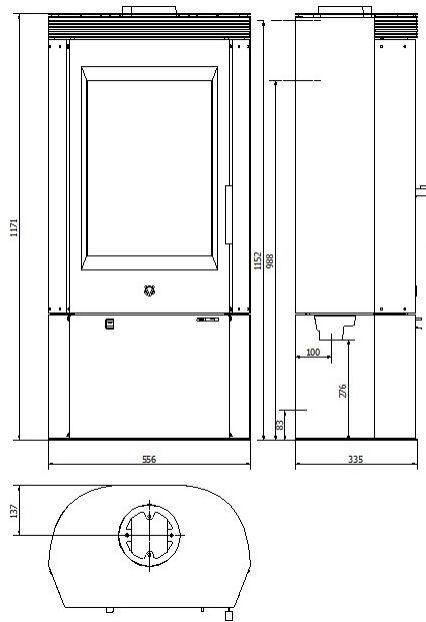
Varde Ovne A/S on tanskalainen yritys, joka on erikoistunut funktionaalisiin, ympäristöystävällisiin ja tyylikkäästi muotoiltuihin takkoihin.

Sisällys

Tervetuloa ja sisällys	Sivu 2
Faktaa Varde Vision 11	Sivu 3
Faktaa Varde Vision 1	Sivu 4
Säännöt ja hyväksynnät	Sivu 5
Lattiamateriaalit ja etäisyys	Sivu 6
Hormi	Sivu 7
Tuuletus	Sivu 8
Käyttö	Sivu 9
Sytytä ja käytä takkaa näin	Sivu 10
Yleiskuva irto-osista	Sivu 11
Vermikuliitti	Sivu 12
Puun valinnasta	Sivu 13
Kunnossapito	Sivu 14
Korjaa viat näin	Sivu 15
Varaosat	Sivu 16
Raitisilman saanti	Sivu 17
SUORITUSTASOILMOITUS	Sivu 18
Takuutodistus	Sivu 19

Tekniset tiedot

Varde Vision



Varde Vision 11

Korkeus (mm)	1171
Leveys (mm)	556
Syvyys (mm)	335
Paino (kg)	110
Teho	5,3-6 W
Nimellisteho	6 kW
Lämmityspinta-ala	45-120 m ²
Hyötysuhde	82 %

Savukaasutiedot: 5,8 g/sek., 20°C:ssa 265°C, 12 pa.

Tulipesä: (K x L x S):

440 x 352 x 215mm

Hormiliitäntä Ø 15 cm

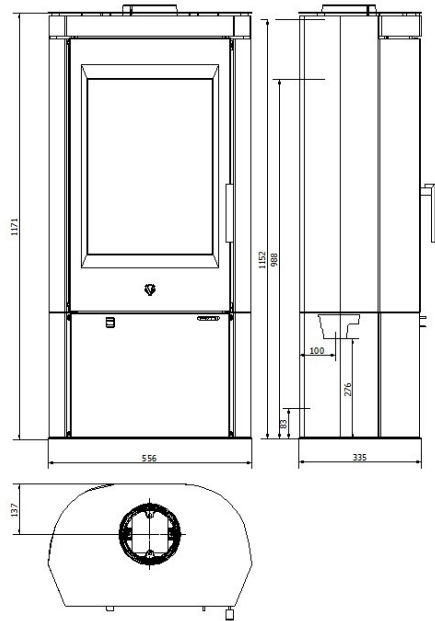
Etäisyys syttymättömään: 5-10 cm (suositellaan)

Etäisyys syttyvään:

Takaa = 25 cm, sivulta = 25 cm, edestä = 100 cm



Tekniset tiedot Varde Vision



Varde Vision 1

Korkeus (mm)	1171
Leveys (mm)	556
Syvyys (mm)	335
Paino (kg)	110
Teho	5,3-6 W
Nimellisteho	6 kW
Lämmityspinta-ala	45-120 m ²
Hyötysuhde	82 %

Savukaasutiedot: 5,8 g/sek., 20°C:ssa 265°C, 12 pa.

Tulipesä: (K x L x S):
440 x 352 x 215 mm

Hormiliitäntä Ø 15 cm

Etäisyys syttymättömään: 5-10 cm (suositellaan)

Etäisyys syttyvään:

Takaa = 25 cm, sivulta = 25 cm, edestä = 100 cm



Tärkeää!

Ennen uuden Varde-takan asentamista ja ensimmäisen tulen sytyttämistä kannattaa käyttää hetkinen tämän asennus- ja käyttöohjeen lukemiseen.

Rakennuslupa

Takalle on haettava rakennus- tai toimenpidelupa paikalliselta rakennusvalvonnalta. Rakennusvalvonnan on hyväksyttävä asennus ennen käyttöönottoa.

Tällä **Varde-takalla** on eurooppanormin EN 13240 mukainen hyväksyntä sekä Saksan Stufe II- ja Norjan NS-hyväksyntä osoituksena ympäristöystävällisistä palamisarvoista.

Noudatettavat säännökset

Asennuksessa on noudatettava kaikkia käyttöpaikassa voimassa olevia kansallisia säännöksiä mukaan lukien viittaukset kansallisiin ja eurooppalaisiin standardeihin.

Tanskan rakennushallitus on antanut kaksi määräystä: **Pientalojen rakennusmääräys** ja

Tulisijojen oikea käyttö.

Huomaa: Kaikki Varde-takat ovat suljettuja tulisijoja.

Ammattimainen asennus

Pyydä neuvoja takan myyjältä tai pätevältä tulisija-asentajalta, sillä asennuksessa voi olla syytä ottaa huomioon jotakin erityistä. Sinun on saatava takan ostamisen yhteydessä tieto takkojen asentamista koskevista, voimassa olevista säännöksistä. Niitä on tietenkin myös noudatettava.

Voimassaolevat säännöt

Asennuksessa on noudatettava kaikkia paikallisia määräyksiä, jotka liittyvät kansallisiin tai eurooppalaisiin standardeihin.

Byggestyrelsen on julkaissut seuraavat kaksi ohjeistusta: Bygnings-reglement for småhuse ja Korrekt fyring.

Huomaa, että Varde-takat ovat suljettuja tulipesiä.

DOP (Suoritusasiointi)

VALMISTAJA

Nimi
Osoite

Varde Ovne A/S
Soldalen 12, DK-7100 Gram, Danmark

Takkatarkastus

Nimi:
Osoite

Teknologisk Institut
Kongsvang Alle´ 29, DK - 8000 Århus C

Tuote

Tuotetyyppi
Tyypimerkintä
Standardi
Käyttötarkoitus
Poltettava aine
Erytismääräykset

Varde Vision 1 og 11
Vision
Takka, tarkoitettu ajoittaiseen käyttöön
Rakennustarvike (89/106/EC/), standardi EN 13240
Asunnon lämmittäminen
Puu
Ei ole

UCE-merkintä

Myönnetty 2014
Nimellisteho 6 kW
Polttoainetyyppi Puu
Savukaasun lämpötila 265 °C
Hyötysuhde 82 %
Co-päästö 0,07 %

Jan Meldgaard
Toimitusjohtaja
Varde Ovne

Lattiamateriaali:

Jos takka asennetaan syttyvästä materiaalista tehdyn lattian päälle, se on tietenkin peitettävä syttymättömällä materiaalilla, kuten teräslevyllä, lasilevyllä, klinkkerillä tai keinoliuskeella. Lattian suojalevyn tulee ulottua vähintään 15 cm takan sivuille ja 40 cm sen eteen.

Suosittellemme kuitenkin eteen 50 cm.

Lattiarakenteen tulee lisäksi kestää takan ja mahdollisen hormin yhteispaino.

Paino	Teräs	Vuolukivi
Varde Vision	110 kg	120 kg

Asennusetäisyys

Jos seinä ei ole syttyvää materiaalia, takan voi asentaa aivan seinään kiinni. Suosittelemme kuitenkin, että jätät takan ja seinän väliin 5–10 cm, koska silloin pystyt puhdistamaan lattian takan takaa.

Tuhkaluukulle pääsy tulee mahdollistavaa.

Palaminen on täydellistä vain, jos pesään menee uutta happea koko ajan.

On siis tärkeää huolehtia hapensaannista. Se onnistuu parhaiten asentamalla yksi tai kaksi tuuletusventtiiliä siihen huoneeseen, johon takka asennetaan (yksi huoneen kummallekin puolelle).

Takan asentaminen syttyvien materiaalien läheisyyteen.

Savuputken ja syttyvien materiaalien välillä pitää aina olla vähintään seuraavanlaiset välimatkat.

Turvallinen etäisyys eristämättömästä hormista syttyviin rakenteisiin on vähintään 300 mm.

Varde Vision

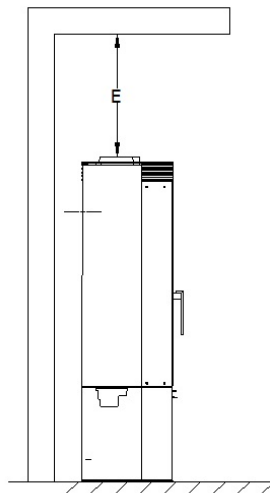
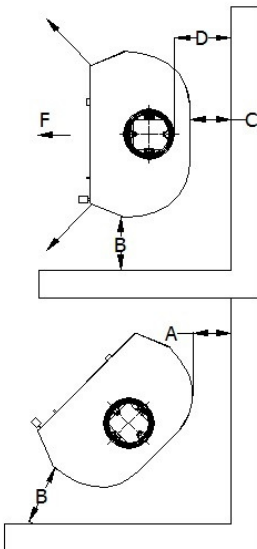
A	200 mm	C	250 mm
B	200 mm	D	300 mm
F	1000 mm	E	600 mm

Takan tulee voimassa olevien määräysten mukaan olla vähintään seuraavien matkojen päällä syttyvistä seinistä ja materiaaleista:

Sivuille: 25 cm

Taakse: 25 cm

Etäisyys kalusteisiin: 100 cm



Savupiippu

Savupiipun halkaisijan on aina oltava vähintään 15 cm, mikä vastaa aukon 175 cm²:n pinta-alaa. Muista varmistaa, että savupiippu on riittävän pitkä vedon takaamiseksi ja ettei savu haittaa naapureita.

Savupiippuun on suositeltava asentaa pelti vedon säätelemistä varten. Varsinkin tuulisina päivinä tämä voi olla välttämätöntä.

Huomaa, ettei pelti saa mennä kokonaan kiinni, vaan piipun on aina oltava auki vähintään 20 cm²:n alalla.

Takka on testattu nimelliskäytössä 20 °C:n huonelämpötilassa seuraavin savukaasuarvoin: mas-savirta 5,5 g/s, lämpötila 265 °C.

Varde-takassa on aina savuhyllä, joka varmistaa, että savu kulkee savupiippuun mahdollisimman pitkän matkan. Näin varmistetaan, että savu luovuttaa lämpönsä huonetilaan eikä ulos. Irrallinen savuhyllä sijaitsee takan tulipesässä. Varmista, että levy on työnnetty aivan tulipesän takaseinää vasten.

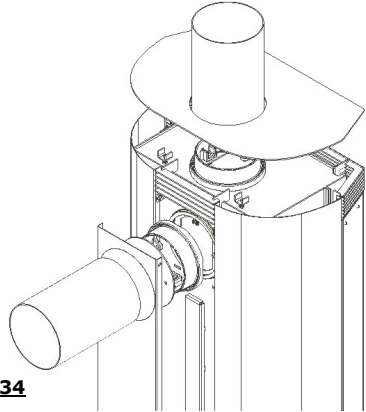
Veto

Tiedustele nuohoojalta, miten voit varmistaa parhaan mahdollisen vedon savupiipussasi.

Hormin pituus

Käänny tarvittaessa nuohoojan puoleen saadaksesi apua hormin pituuden määrittämisessä.

Savuputken liittäminen:



Tietoa uudesta savuputken muhvista, tuotenro 134

Takassa on Varde Ovnin uusi valurautainen savuputken muhvi.

Se on suunniteltu vakiosavuputkelle, jonka sisähalkaisija on 150 mm.

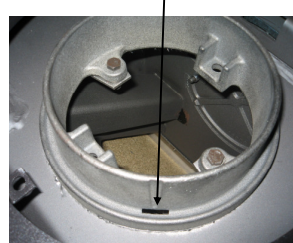
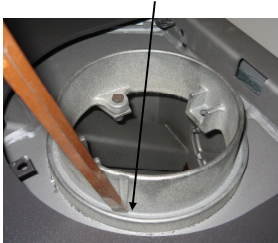
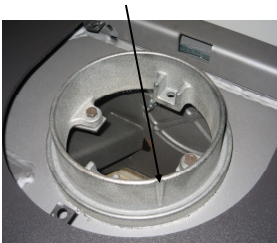
Voit järjestää kondenssinpoiston seuraavassa kuvattavalla tavalla, jos teräspiippu on liitetty suoraan takkaan:

- Lyö putken ulkopuolisen uran pohjaan (merkinnän kohdalle) reikä pienellä ruuvitalalla tai vastaavalla.

Kondenssin poistoaukon merkintä

Lyö reikä ruuvitalalla tai vastaavalla.

Kondenssin poistoaukko on val-



Paloilman saatavuus

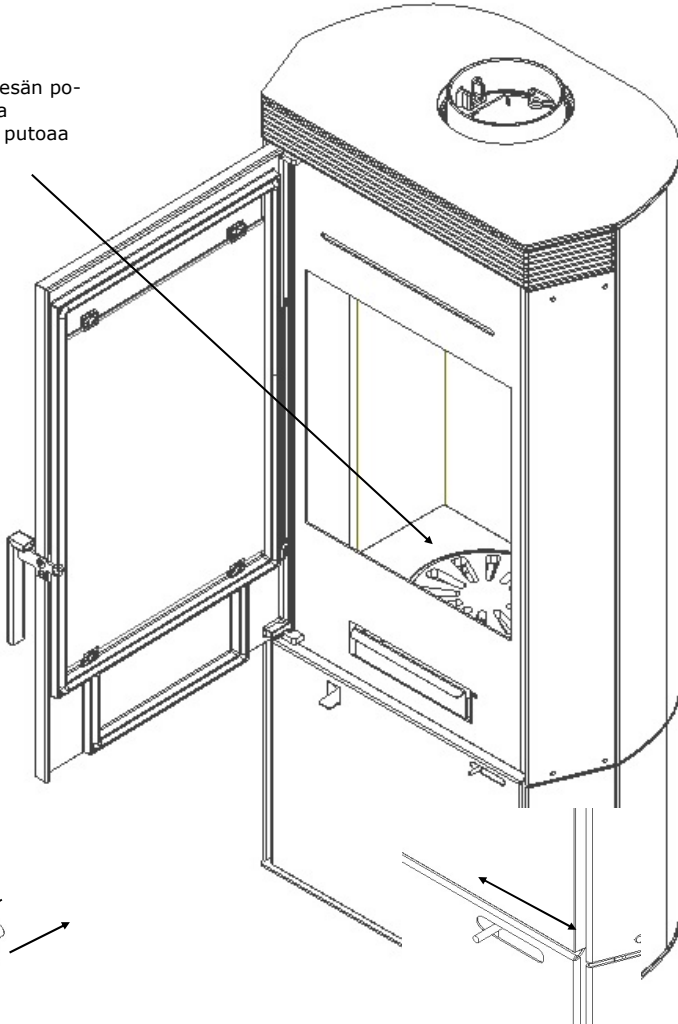
Paloilmaa on oltava jatkuvasti saatavilla huoneessa johon tulisija on sijoitettu. Huoneeseen voidaan asentaa 1-2 tuuletusventtiiliä jolla asia hoidetaan. Venttiilit on oltava avoinna kun tulisijaa käytetään. Paloilman tarve on noin 20 m³ / h.

Ylikuumeneminen

Jos puuta tai paloilmaa käytetään liikaa kamiina voi ylikuumeta.

Täryarina

Täryarina on tulipesän pohjassa. Kun arinaa liikutetaan, tuhka putoaa tuhkalaaatikkoon.



Arina

Arinaa käytetään vetämällä/työntämällä kahvasta.

Normaalikäytössä arina on auki puun polttamisen aikana.

Paloilmansäädin

Avaa ilma vetämällä Säädintä vasemmalle. Sulje ilma vetämällä Säädintä oikealle.

Näin se toimii – Käyttö

Sytytys

1.:
Avaa ilma-aukko
vetämällä kahva **1** alas.

2.:
Vie normaalivedossa
kahva **2** täysin vasem-
malle.

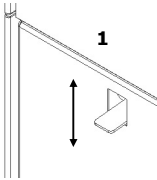
Takka on nyt sytytys- asennossa.

Kun tuli on syttynyt,
säädä takka työntämällä
kahva **1** ensin ylös.

Takka on nyt veto- asennossa.

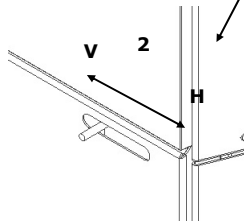
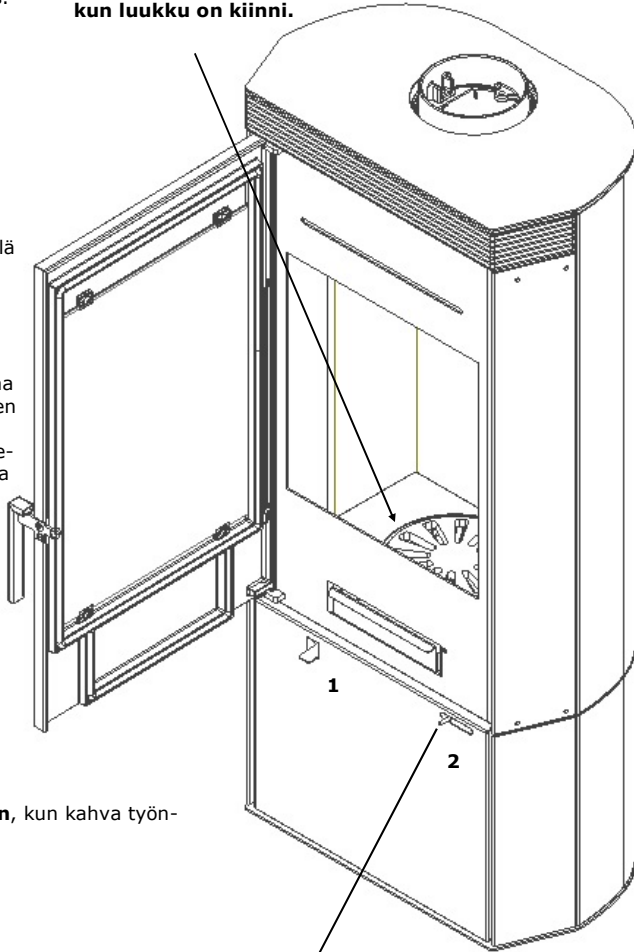
Odota, kunnes tuli palaa
tasaisesti ja säädä sitten
ilman määrää
työntämällä normaalive-
tokahvaa **2** vasemmalta
oikealle.

Työnnettäessä oikealle



Sytytysilma suljetaan, kun kahva työn-
netään ylös.

Arina
Arina sijaitsee tulipesän
pohjassa.
**Takan normaalive-
dossa ritilä saa olla
auki palaminen aik-
ana ja myös silloin,
kun luukku on kiinni.**



Normaaliveto pelti

Avaa ilma vetämällä peltiä vasemmalle.
Sulje ilma vetämällä peltiä oikealle.

Sytytä takka näin:

Kun sytytät takkaa ensimmäistä kertaa, suojalakka kovettuu ja takasta tulee palaneen hajua, joka katoaa tuulettamalla asunto kunnolla. Suosittelemme, että avaat ikkunoita ja ovia niin, että syntyy läpiveto.

Tämän kovettumisprosessin myötä lakka on kosteaa, joten vältä koskemasta lakkapintoihin.

Suositlemme myös, että parin ensimmäisen käyttökerran aikana avaat ja suljet luukun, jotta sen tiiviste ei juutu lakkaan kiinni.

Älä **koskaan** käytä takassa syttyviä nesteitä, kuten spritiä tai bensiiniä!

Suositlemme, että suosit yläsytytystä, jossa puut sytytetään ylhäältä pilkkeiden alapuolen sijasta. Tämä menetelmä on ympäristöystävällisin tapa sytyttää tuli. Näin myös luukun lasi pysyy paremmin puhtaana.

Pane neljä aivan pientä pilkettä (n. 1,3 kg) ristiin tulipesän pohjaan niin, että niiden väleihin jää hiukan ilmaa.

Pane niiden päälle ristiin 10–15 pientä pilkettä (n. 1,3 kg.)

Pane pilkkeiden päälle ja väleihin 2–3 sytytyspalaa.

Puut sytyvät helpommin, jos takan pohjalla on ohut kerros tuhkaa.

Ennen palojen sytyttämistä **avaa sytytysilma** (ks. s 9).

Kun tuli palaa kunnolla, muista sulkea sytytysilma, sillä muutoin takka ja hormi saattavat ylikuumentua, jolloin niiden takuu raukeaa.

Kun sytytyspuut ovat palaneet hiillokseksi, suosittelemme, että avaat luukun muutamaksi sekunniksi raolleen tasoittaaksesi tulipesän alipaineen ennen kuin avaat luukun kokonaan.

Pane kaksi pilkettä samansuuntaisesti hiilloksen päälle (n. 1,3 kg) ja sulje luukku. Varmistaaksesi nopean syttymisen voit avata lyhyeksi ajaksi sytytysilman, mutta muista sulkea se, kun tuli palaa kunnolla.

Sen jälkeen voit säädellä palamisilmaa lämmöntarpeen mukaan.

Älä kuitenkaan vähennä ilmaa niin paljon, että tuli sammuu, vaan pidä pesässä aina kirkas liekki.

Useimmiten löydät itse ajan mittaan parhaan tavan **säätää sytytysilma**, sillä mm. hormin ominaisuudet ja korkeus sekä palamisen laatu ratkaisevat, millaiset säädöt juuri sinun takassasi toimivat parhaiten.

Jos takan nimellislämpöpinta tulee liian suureksi lämmöntarpeeseen nähden, voit pienentää lämpöpintaa seuraavasti:

- Pane takkaan tavallista vähemmän polttopuita, esim. 1 kg ja mielellään 3–4 pientä pilkettä.

Anna ilmaa riittävästi niin, että puut sytyvät kunnolla, minkä jälkeen

voit vähentää palamisilman noin 40 %:nttiin Älä kuitenkaan vähennä ilmaa niin paljon, että tuli sammuu, vaan pidä pesässä aina kirkas liekki.

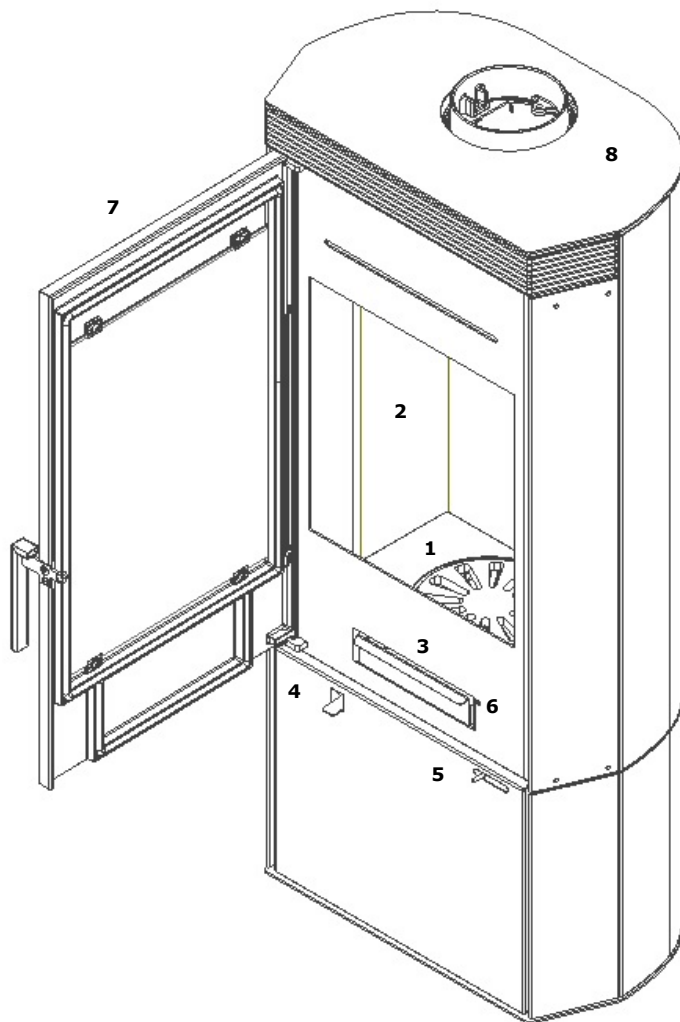
Tässä tavalla voit hormista ja palamislaadusta riippuen vähentää lämpöpinnan 5 kW:sta ehkä 3 kW:iin.

Huomaa, että seurauksena voi olla huono palaminen, jos palamisilma säädetään liian vähäiseksi. Silloin vaikutusaste on huono, ja päästöjä syntyy enemmän (enemmän epäpuhtauksia).

Kun kohennat tulta, suosittelemme, että avaat luukun ja lisäät puita sitten, kun tulipesässä on enää vain hehkuva hiillos. Jos pesässä on liekki, syntyy koko ajan savua ja kaasuja, ja hormin tehosta riippuen saattaa asuntoon päästä savua.

Mikäli kohentamisessa on ongelmia, katso kappaletta **Ongelmatilanteet**

Yleiskuva



1. Arina/Valurautapohja
2. Vermikuliitti
3. Tuhkaluukku
4. Sytytysilma
5. Paloilmansäädin
6. Arinan ohjain
7. Valurautaovi
8. Ylälevy terästä

Vermikuliitti

Tulipesän levyjä kutsutaan vermikuliittilevyiksi, ja ne kuluvat ajan mittaan. Sama koskee savuhyllyä.

Jos pilke vahingoittaa vermikuliittilevyä, se ei haittaa puun polttamista mitenkään. Levyä ei tarvitse vaihtaa ennen kuin halkeama on ½ cm leveä.

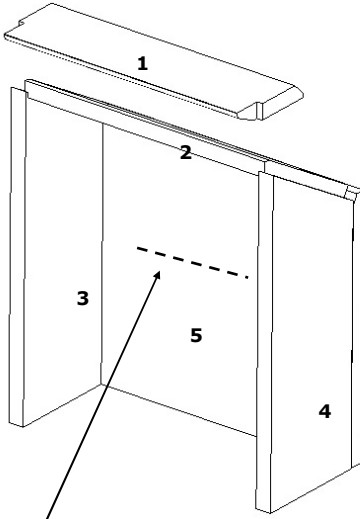
Vermikuliitti

Eriyisen palonkestävä, lastulevyä muistuttava materiaali. Levyt eristävät ja ehkäisevät takan kulumista. Vermikuliitti ja savuhyllly eivät kuulu takuun piiriin.

Vermikuliitti on hyvin **huokoista ainetta**, ja sitä tulee käsitellä varoen.

Käytä käsineitä kohentaessasi tulta.

Varde Ovne A/S:n kanssa saa käyttää vain alkuperäisiä varaosia.



**Täyttökorkeus enintään
= 220 mm pohjasta ylöspäin**

**Vermikuliittisarja:
Tuotenro: 1501506**

- 1. Etummainen savuhyllly**
- 2. Savuhyllly**
- 3. Vasen sivulevy**
- 4. Oikea sivulevy**
- 5. Takalevy**

Vermikuliittiverhouksen vaihtaminen

- 1. Nosta paluuvirtauslevy varovasti ylös ja käännä alin/taain reuna eteenpäin.**
- 2. Käännä ilmanjakolevy ylös.**
- 3. Nosta takalevy ulos takasta.**
- 4. Nosta oikea sivulevy varovasti ylös ja ota pois.**
- 5. Nosta vasen sivulevy varovasti ylös ja ota pois.**

Asentaminen, aloita kohdasta 5 ja jatka kohtaan 1.

Mikä on parasta polttopuuta?

Koivu on yleensä parasta polttopuuta. Se palaa tasaisesti ja savuttamatta, ja tuhka on puhdas ja kevyttä.



Kuinka suuria klapeja voi polttaa?

Halkaisijaltaan yli 10 cm:n polttopuut on halkaistava. Klapien sopiva pituus on 20–25 cm. Jos puuta käytetään enemmän kuin alla olevassa taulukossa ohjeistetaan, takka muodostaa enemmän lämpöä kuin on tarkoitus. Tällöin savupiippu kuumenee tarpeettomasti ja heikenee. Tämä voi vahingoittaa takkaa ja hyötysuhde savupiippua, eikä takuu ole tällöin voimassa.

Sytytysesällinen

Klapien pituus: 20–25 cm
Kokoluokka: 3 x 3 cm
Tavallinen määrä: 10–15 kpl (n. 1,2 kg)

Lämmitysesälliset

Klapien pituus: 25–33 cm
Halkaisija: enint. 10 cm
Tavallinen määrä: 3–4 klapiä (n. 2 kg)

Uuden takan käyttöönotto

Kun takassa poltetaan tulta ensimmäistä kertaa, sen maalipinta kovettuu. Tästä syystä takka savuaa ja haisee palaneelta, mutta hajun saa pois tuulettamalla tehokkaasti. Suosittelemme ikkunoiden ja ovien avaamista läpivedon synnyttämiseksi. Kovettumisen aikana maali ensin pehmenee, joten älä koske maalipintoja, jotta ne eivät vaurioidu. Ensimmäisten tuntien aikana takan luukku on myös syytä avata ja sulkea useita kertoja, jotta sen tiivistenarut eivät tartu maaliin.

Soveltuva polttoaine

Tämä **Varde-takka** on hyväksytty ja testattu puilla lämmittämistä varten. Sitä saa lämmitellä vain kuivalla puulla, jonka kosteus on enintään 21 % ja joka mahtuu hyvin tulipesään. Kostealla puulla lämmittäminen aiheuttaa voimakasta nokeentumista ja ympäristöhaittoja sekä heikentää palamistulosta. Tuoreen puun kosteus on n. 60–70 %, joten se ei sovellu poltettavaksi. Polttopuut on puun kaatamisen jälkeen pinottava kuivamaan katoksen alle vähintään vuodeksi ennen niiden polttamista.

Vältä näitä – ympäristön parhaaksi!

Älä koskaan polta myrkyllistä puuta, kuten liimapuuta, lastulevyä tai maalattua tai kyllästettyä puuta. Tällaisen soveltumattoman aineksen polttaminen muuttaa takan palamisominaisuuksia, mikä heikentää lämmitys-tehoa ja voi johtaa takan ylikuumenemiseen. Takuu ei ole tällöin voimassa. Lisäksi syntyy hyvin epämiellyttävältä haisevaa savua, jossa on erittäin paljon epäpuhtauksia.

Päältä sytytys



Nimellislämpöpinnan saavuttamiseksi on noudatettava seuraavaa:

Polttomäärä [kg]	Sytytysilma [%]	Palamisilma [%]	Nimellispinta [kW]	Hormi [PA]	Hyötysuhde [S, %]	Kohennusvälit nimellispinnassa [minuuttia]
1,3	0 (kiinni)	50 %	6,1	12	79 %	n. 45

Huolto

Takka kaipaa huoltoa aivan kuten muutkin jokapäiväisessä käytössä olevat välineet. Takan on oltava jäähtynyt sitä huollettaessa. Takan voi puhdistaa ulkopuolelta kuivalla liinalla. Sisäpuolelta se on puhdistettava säännöllisesti. Tulipesästä poistetaan tuhkat, noki ja tervajäämät. Ota savun ohjauslevy pois, sillä sen taakse kertyy nokea ja likaa. Tarkista, ettei savuputken ja savupiipun välillä ole tukoksia. Tarkista myös luukun ja tuhkalaatikon tiivisteet kulumisen varalta. Jos tiivisteet vuotavat, ne on vaihdettava. Muista myös rasvata luukun saranat tarpeen mukaan.

Luukun lasi

Lasin puhdistamiseen on käytettävä Varde-lasinpuhdistusainetta, jota on saatavana kaikissa Varde-takkoja myyvissä liikkeissä.

Tuhkalaatikko on tyhjennettävä säännöllisesti. Tuhkan voi hävittää sekajätteenä, mutta sen on tietenkin oltava kokonaan jäähtynyttä eikä sen joukossa saa olla hehkuvia kekäleitä. Jos sinulla on kysyttävää takan puhdistuksesta tai huollosta, ota yhteys takan myyjään tai nuohoojaan.

Etenkin jos takka on ollut jonkin aikaa käyttämättä, varmista ennen tulen sytyttämistä, ettei savuputkessa tai savupiipussa ole tukoksia.

Takan maalipinta voi kulua joistakin kohdin, jos takka ylikuumenee käytössä. Maalivauriot voi korjata Senotherm®-erikoismaalilla, jota on saatavana suihkepulloissa takkojen jälleenmyyjiltä.

Tulipesän verhoilulevyt ovat **vermikuliittia**. Ne kuluvat vähitellen käytössä, samoin savun ohjauslevy.

Jos polttopuuta lisättäessä klapi iskeytyy tulipesän seinään niin voimakkaasti, että jokin levyistä halkeaa, sillä ei ole välitöntä merkitystä takan käytön kannalta. Levy tarvitsee vaihtaa vasta, jos halkeama on vähintään n. ½ cm leveä.

Takassa saa käyttää ainoastaan Varde Ovne A/S:n alkuperäisiä varaosia.

Luukussa on sulkujousi, joka vetää luukun kiinni. Se on joissakin maissa pakollinen viranomaisten vaatimuksesta. Jousi sijaitsee luukun saranapuolella, ja sen voi haluttaessa poistaa, jos se ei ole käyttöpaikassa pakollinen.

Takkaan ei saa tehdä luvattomia muutoksia.

Takan kaikki ulkopinnat kuumenevat käytössä erittäin paljon. Varo kuumia pintoja.

TÄRKEÄÄ!

Hormipalo

Savupiippu- tai hormipalon syttyessä toimi seuraavasti:

Sulje takan ilman saanti kokonaan ja soita hätänumeroon **112**.

(Useimmat hormipalot sammuvat itsestään, kun takan ilman saanti on suljettu.)

Jos palokuntaa ei tarvita, kutsu palon jälkeen ehdottomasti nuohooja tarkastamaan takka ja savupiippu vaurioiden varalta.

Hän korjaa tarvittaessa vauriot.

Huoneeseen tulee savua:

- Hormi vetää huonosti.
- Tarkista, onko savuputki tai hormi tukossa.
- Tarkista, onko **hormi** sopiva ympäristöönsä.

Lasi ja/tai hormi savuuntuu:

- Puu on liian kosteaa.
- Palaminen ei saa tarpeeksi toisioilmaa.
- Sytytysilma on suljettu liian aikaisin.
- Tulipesässä on aina oltava kirkas liekki.

Takka ei lämpene:

- Puu on liian kosteaa (energiaa kuluu kuivamiseen) tai liian huonoa.
- Tarkista paluuvirtauslevyn paikka (savun vapaa kulku).
- Palamisilmaa (toisioilmaa ei tule tarpeeksi).

Palaminen on hallitsematonta:

- Luukun tai tuhkaluukun tiivisteet ovat löystyneet, ja ne on vaihdettava.
- Veto on hormille liian voimakas (asenna hormiin pelti).
- Tarkista, että sytytysilma on kiinni.

Arina on juuttunut:

- Tarkista, onko puuta juuttunut jonnekin.
- Tarkista, että vetotanko on kunnolla paikallaan.

Kierrätyksestä

Pakkaus

Ympäristöystävälliset pakkaukset hävitetään yhdessä kotitalousjätteen kanssa. Pakkaus on sataprosenttisesti kierrätettävä.



Keraaminen lasi

Keraaminen lasi toimitetaan keramiikan ja posliinin joukkoon paikalliselle kierrätysasemalle, mistä se toimitetaan eteenpäin.

Vermikuliitti

Takan vermikuliittilevyt toimitetaan paikalliselle kierrätysasemalle, mistä ne toimitetaan eteenpäin.

Varaosapakkaus

Jos takkaan tarvitaan jossakin vaiheessa varaosia, seuraavassa on luettelo varaosavalikoimasta.

Vermikuliittisarja, tuotenro: 1501506

Lasi, tuotenro: 1501503

Lukitus, tuotenro: 1501565

Tiivisteet, luukku, tuotenro: 10014+10008

Arina, tuotenro: 65

Lasijouset ja ruuvit, tuotenro: 10024

Ilmansyöttö

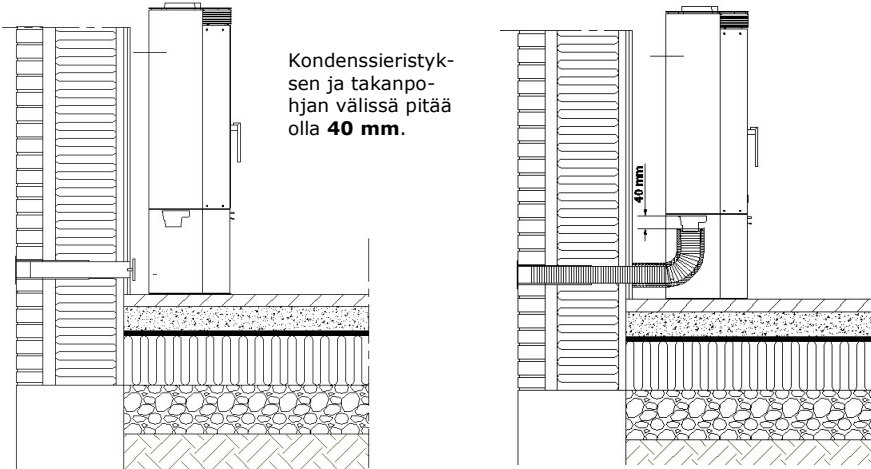
On varmistettava, että tilassa, johon takka asennetaan, on saatavana tarpeeksi raitista ilmaa. Ilmansyötön voi varmistaa esim. seinin asennettavilla tuuletusrilöillä, joita ei voi tukkia.

Palamisilman syöttö (lisävaruste)

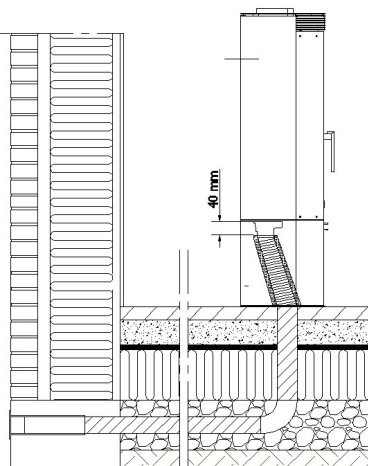
Kun huoneeseen asennetaan takka, huoneessa tarvitaan aiempaa enemmän tuloilmaa. Ilmaa voi saada välillisesti ulkoseinässä olevan venttiin tai takan alapuolella olevaan liitäntään vedettävän tuloilmakanavan kautta ulkoa. Palamiseen tarvittava ilmamäärä on n. 14 m³/h.

Liitäntän ulkohalkaisija on 63 mm. Jos kanavan pituus on yli 1 m, putken halkaisijan on oltava 100 mm ja seinäventtiin vastaavan kokoinen.

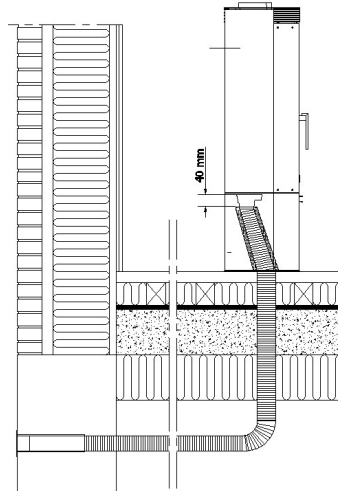
Asennusvaihtoehdot:



Epäsuoraan ulkoseinän kautta



Lattian ja pohjan kautta



Lattian ja kellarin kautta

SUORITUSTASOILMOITUS	No.:	1	Valmistaja: Varde Ovne
	REVISION:	3	Osotte: Soldanen 12
	Päiväys:	02-10-2013	Postinumero: 7100
			Maa: DK

Ilmoitetut suoritusastot:	WRITTEN BY: PM	René Schultz
	APPROVED BY: CEO	Jan Meldgaard

TUOTENIMI: Vision 1&11		Test	Test
Klinterin pottoaineen huonelämmitin: DIN EN 13240: 2001/AC:2006/DIN EN 13240:2001/A2:2004/AC:2007			Art. 15a B-VG
ILMOITETTU LAITOS:			
TEKNOLOGISK INSTITUT			
Kongsvangs Alle 29			
8000 Århus C			
DK			
Notified Body Number	1235		
ILMOITETTU LAITOS:			
RRF		RRF-40143658	RRF-40143658
Im Lipperfeld 34b			
D-46047 Oberhausen			
Notified Body Number	1625		

System or systems of assessment and verification of consistency of performance of the construction products as set out in Annex V:

Järjestelmä 3

Paloturvallisuus:

Yhdenmukaistetut tekniset ominaisuudet:

Minimietäisyys tulenarkaan materiaaliin:	
Minimietäisyys mm:	
Takaa:	250
Stivulla:	250
Edessä:	1000

Palo-ominaisuudet	A1		
Palamispäästöt:			13% CO
CO	0,09%	683 mg/MJ	1125 mg/m ³
OGC		43 mg/MJ	72 mg/m ³
Dust:		19 mg/MJ	28 mg/m ³
Nox		94 mg/MJ	144 mg/m ³
Pintalämpötila:		OK	
Sähköturvallisuus:		---	
Puhdistettavuus:		OK	
Savukaasujen lämpötila nimellisteholla:		240 C.	
Mekaaninen lujuus (kantaakseen savupiipun):		OK	
Lämpötehot:			
Nimellisteho:		5.0KW:	
Tilan lämmitysiky:		5.0KW:	
Vedenlämmitysiky:		---	
Hyötysuhde:		82%	

Allekirjoittanut vastaa valmistuksesta ja siitä että suoritustaso vastaa ilmoitettua.

Signature CEO:

Jan Meldgaard





Revision	Date of revision
1	02-12-2013
2	17-12-2013
3	06-05-2015

Takuutodistus

Kaikki **Varde-takat** tarkastetaan perusteellisesti, ja kunnia-asiamme on toimittaa joka kerta moitteettoman laadukas tuote. Valmistusvirheiden osalta myönnämme takoillemme viiden **vuoden takuun**.

Takuu ei kata:

- Kuluvia osia, kuten tulipesän vermikuliitti, paluuvirtauspelti, lasi, tiivisteet, valurautapohja tai arina.
- Vaurioita, jotka johtuvat virheellisestä käytöstä, kuten ylikuumentumisesta, virheellisestä liitännästä, puutteellisesta tai virheellisestä huollosta jne. (katso lisätietoja tästä käyttöohjeesta)
- Vaurioita, jotka aiheutuvat virheellisestä ulkoisesta käsittelystä.
- Kuljetuskustannuksia takuukorjauksien yhteydessä.
- Asentaminen/purkaminen takuukorjauksien yhteydessä.
- Seurannaisvahinkojen korvausta, jos muille esineille sattuu vahinko.

Takuuedellytykset:

Tämä käyttöohje toimii takuutodistuksena ja on voimassa vasta, kun alla olevassa kohdassa on jälleenmyyjän leima, malli, rekisteröintinumero sekä ostopäivä (mahd. lasku) Mikäli tuotteessa on huomautettavaa, pyydämme käyntymään tämä takuutodistus mukana sen jälleenmyyjän puoleen, jolta olet ostanut takan.

Malli: _____

Rek.nro: _____

Ostopäivä: _____

Käsittelyleima ja allekirjoitus





Soldalen 12, DK-7100 Vejle, Tanska, Puh. +45 7482 0003. vardeovne.dk