

WC-ISTUIN NAUTIC 1500 - PIILO S- LUKKO, HYGIENIC FLUSH

SINGLE-HUUHTELU, ILMAN ISTUINKANTTA

GUSTAVSBERG /
FIKSUMPI KYLPYHUONE

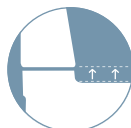


TUOTEOMINAISUUDET

HYGIENIC
FLUSH



EI PAIKKAA
LIALLE



- Helposti puhdistettava ja minimalistinen muotoilu
- Avoimella huuhtelukauluksella helpottamaan puhtaanapitoa
- Kondensoimaton säiliö

TUOTENUMERO MM.

LVI-numero
5652156

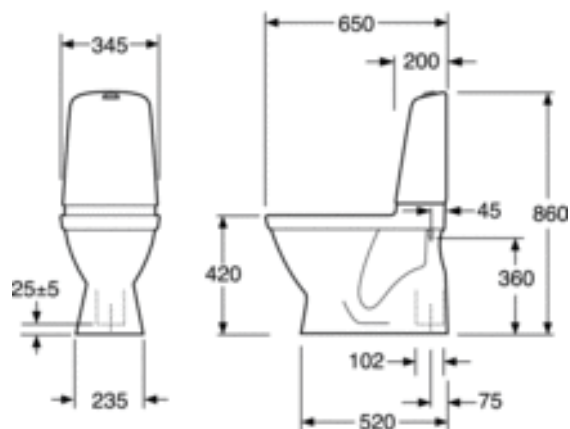
Tuotenumero:
GB111500401205

EAN-numero:
7391530069142

Pakkaukset

L: 680,00 x W: 360,00 x H: 940,00 mm.

Vikt: 34,50 kg



ENERGIAMERKINNÄT JA HYVÄKSYNNÄT

- Tuote noudattaa SS-EN 33 -mitoituksia ja SS-EN 997-funktioita Täyttää Saker Vatten -vaatimukset CE-hyväksytty



Villeroy & Boch Gustavsberg AB
har produkter anpassade
till brandskyddet Saker
Vatteninstallation.



ASENNUS JA HOITO

Kiinnitetään mukana tulevalla kiinnikkeellä, joka ruuvataan lattiaan kahdella ruuvilla. Vaihtoehtoisesti voidaan kiinnittää lattiaan liimalla. Mukana toimitetaan ruuveille peiteosat sekä valkoiset tulpat ruuvirei'ille, kun tuote kiinnitetään liimaamalla. Pyöristetyn säiliön ja pienten ulkomittojen ansiosta sopii myös nurkkaan asennettavaksi. Katso mukana tuleva asennusohje. Sisältää asennustarvikkeet.



Villeroy & Boch Gustavsberg Oy / Laippatie 14 B, 00880 HELSINKI / www.gustavsberg.fi / myynti@gustavsberg.com