

ENSTO

Asennuskalusteet
Suomalaiseen asennuskulttuuriin



Better life.
With electricity.

Joskus palaset vain
loksahtavat paikoilleen.
enstointro.fi

Ensto **Intro**



Sisällysluettelo

| | | | |
|---|-----------|---|-----------|
| 1 Kytkimet | 2 | 8 Pinta-asennuskalusteet IP21 | 26 |
| Kytkimet 1, 2, 6 ja 7 | 3 | Kytkimet 5 ja 6 | 26 |
| Kytkimet 5 ja 6/6 | 3 | Painike 6 | 26 |
| Kytkimet 1+1+1 ja 6+6+6..... | 3 | 2-osaiset pistorasiat | 26 |
| Kontrollikytkimet | 3 | 1-osaiset pistorasiat | 26 |
| Hotellikorttikytkimet | 3 | Pintakotelot 1, 2 ja 3..... | 26 |
| Painikkeet..... | 4 | Pintakulmakotelo 2 | 26 |
| Kiertokytkimet ja mekaaniset ajastimet..... | 4 | Listakotelo 1 ja listakotelopistorasia 2..... | 27 |
| IP44-kytkimet | 5 | Listakulmakotelo | 27 |
| Kojeet kytkimille 1, 2, 6 ja 7..... | 5 | IP21 pinta-asennuslisätarvikkeet | 27 |
| Kojeet kytkimille 5 ja 6/6..... | 5 | Valaisinpistorasiakansi | 28 |
| Kojeet kontrollikytkimille | 5 | Jakorasian peitekansi, IP20 | 28 |
| Painikekojeet..... | 5 | DCL-liittimet ja DCL-valaisinpistotulpat..... | 28 |
| 1-osaiset vivut | 6 | 9 Pinta-asennuskalusteet IP44 | 30 |
| 2-osaiset vivut | 6 | Kytkimet 5 ja 6 | 30 |
| Merkkilamput | 7 | Painike 6 | 30 |
| Kiinnityskynnet | 7 | Mekaaniset ajastimet | 30 |
| 2 Pistorasiat | 8 | 2-osaiset pistorasiat | 30 |
| Pistorasiat 85 mm | 9 | 1-osaiset pistorasiat | 30 |
| Pistorasiat 85 mm, sairaalavärein | 9 | Pinta-asennettavat liiketunnistimet..... | 31 |
| Pistorasiat 100 mm | 9 | Pinta-asennettavat IP44 -tuotteet..... | 31 |
| Pistorasiat 100 mm, sairaalavärein | 9 | Pinta-asennuskalusteiden lisätarvikkeet | 31 |
| Erikoispistorasiat..... | 10 | 10 Asennuskalusteet johtokanaviin | 32 |
| IP44-pistorasiat | 10 | Kanavapistorasiat | 33 |
| Lisäosat | 10 | Kanavapistorasiat sairaalavärein..... | 33 |
| 3 Tele-, data- ja mediatuotteet | 12 | Erikoispistorasiat..... | 34 |
| Teletuotteet | 12 | Kanavakojerasiat | 34 |
| Datatuotteet | 12 | Kanavakulmadatarasiat | 34 |
| Mediatuotteet..... | 12 | 11 KNX | 36 |
| 4 Elektroniikka | 14 | DIN-kiskokiinnitteiset tuotteet..... | 37 |
| Kiertonuppiäätitimet..... | 14 | Vivut ja painikkeet..... | 38 |
| DALI-säätimet | 14 | Muut KNX-tuotteet | 40 |
| Moottorisäätimet..... | 14 | 12 Muut järjestelmät | 41 |
| Mini-säätimet..... | 14 | Hätäkutsujärjestelmä | 42 |
| Painikesäätimet..... | 15 | Jung-bus..... | 42 |
| DIN-kiskosäätimet..... | 15 | ZigBee-ohjaimet | 43 |
| Tarvikkeet säätimille | 15 | EnOcean -tuotteet..... | 43 |
| Termostaatit | 15 | eNet langaton ohjausjärjestelmä..... | 43 |
| Liiketunnistimet..... | 16 | 13 Metallipintaiset asennuskalusteet | 44 |
| Porrasautomaatti..... | 16 | Teräs..... | 45 |
| Pinta-asennettavat liiketunnistimet..... | 16 | Alumiini..... | 45 |
| Pienjännitepainikkeet..... | 17 | Antrasiitti..... | 45 |
| Ovikellot | 17 | 14 Tekniset tiedot | 46 |
| 5 Merkkivalokalusteet | 18 | Kytkentäkaaviot..... | 46 |
| Merkkivalokojeet..... | 19 | Mittakuvat..... | 48 |
| Merkkivalokeskiöt | 19 | Valonsäätimien valintataulukko..... | 54 |
| Merkkivalotuotteet hotelleihin | 19 | Tunnistimien valintataulukko | 55 |
| 6 Peitelevyt | 20 | RAL-taulukko | 55 |
| Uppoasennuspeitelevyt 85 mm..... | 21 | Hakemisto | 56 |
| Uppoasennuspeitelevyt 85 mm, sairaalavärein ... | 21 | Tuotenumeron mukaan | 56 |
| Uppoasennuspeitelevyt 100 mm | 21 | Sähkönumeron mukaan | 58 |
| Uppoasennuspeitelevyt 100 mm, sairaalavärein .. | 21 | | |
| Jung LS Zero -tuotteet | 22 | | |
| 7 Lisätarvikkeet | 24 | | |
| IP44-tiivisteet..... | 24 | | |
| Sovittimet..... | 24 | | |
| Keskiölevyt..... | 24 | | |



1 Kytkimet



Ensto Intron klassinen, tyylikäs muotoilu sopii kaikenlaisiin ympäristöihin. Kytkinmekanismi on erittäin laadukas ja varmatoiminen. Vahva asennuslevy takaa toimivuuden kaikissa olosuhteissa.

Uppoasennettavat kytkimet ja painikkeet sisältävät kojeen ja vipukeskiön. Lisäksi kojeita ja vipuja on saatavilla erillisinä. Kotelointiluokka on IP21 asennettuna tasaiselle, sileälle pinnalle. Kaikki kytkimet saa myös kotelointiluokalla IP44 lisäämällä vain tiivisteen.

Ensto Intro -kontrollikytkimissä merkkivalo on integroitu osaksi kytkintä, ja muihin linssillisiin kytkimiin merkkilamppu on lisättävissä. Merkkivalokytkimet saa myös LED-merkkilampuilla.

Huom. Manner-eurooppalaisen asennustavan mukaan kytkimien ja painikkeiden kojeen merkintä TOP ylöspäin ja suomalaisen asennustavan mukaan alaspäin.

Toimistotila, Helsinki:
380 neliöinen toimistotila Helsingin keskustassa on saanut saneerauksessa Ensto Intron seinilleen. Asennuskalustesarjan puhdaslinjainen muotoilu täydentää tyylikkää tilaa.

Kytkimet 1, 2, 6 ja 7

Uppoasennettavat kytkimet sisältävät kojeen ja vipukeskiön. Kytkin-2:ssa merkintä I/O. Kytkin-2 katkaisee myös nollan. Kotelointiluokka IP21 asennettuna tasaiselle, sileälle pinnalle. Manner-eurooppalaisen asennustavan mukaan kytkimien ja painikkeiden kojeen merkintä TOP ylöspäin ja suomalaisen asennustavan mukaan alaspäin.

| Tuotekoodi | Snro | GTIN | Kuvaus |
|--------------------|---------|---------------|--|
| 501EU-LS990WWFI | 2113501 | 6418677336034 | Kytkin-1, 10AX/250V, valkoinen |
| 501EU-LS990SWFI | 2113521 | 6418677336041 | Kytkin-1, 10AX/250V, musta |
| 502EU-LS990WW-01FI | 2113502 | 6418677336058 | Kytkin-2 I/O-merkinnällä, 10AX/250V, valkoinen |
| 506EU-LS990WWFI | 2113506 | 6418677336089 | Kytkin-6, 10AX/250V, valkoinen |
| 506EU-LS990SWFI | 2113526 | 6418677336096 | Kytkin-6, 10AX/250V, musta |
| 507EU-LS990WWFI | 2113507 | 6418677336102 | Kytkin-7, 10AX/250V, valkoinen |
| 507EU-LS990SWFI | 2113527 | 6418677336119 | Kytkin-7, 10AX/250V, musta |



501EU-LS990WWFI



502EU-LS990WW-01FI



505EU-LS995WWFI



505EU-LS995SWFI

Kytkimet 5 ja 6/6

Uppoasennettavat kytkimet sisältävät kojeen ja vipukeskiön. Kotelointiluokka IP21 asennettuna tasaiselle, sileälle pinnalle. Manner-eurooppalaisen asennustavan mukaan kytkimien ja painikkeiden kojeen merkintä TOP ylöspäin ja suomalaisen asennustavan mukaan alaspäin.

| Tuotekoodi | Snro | GTIN | Kuvaus |
|-----------------|---------|---------------|--------------------------------|
| 505EU-LS995WWFI | 2113505 | 6418677336065 | Kytkin-5, 10AX/250V, valkoinen |
| 505EU-LS995SWFI | 2113525 | 6418677336072 | Kytkin-5, 10AX/250V, musta |
| 509EU-LS995WWFI | 2113509 | 6418677336126 | Kytkin 6/6, valkoinen |
| 509EU-LS995SWFI | 2113529 | 6418677336133 | Kytkin 6/6, musta |

Kytkimet 1+1+1 ja 6+6+6

Uppoasennettavat kytkimet sisältävät kojeen ja vipukeskiön. Kotelointiluokka IP21 asennettuna tasaiselle, sileälle pinnalle. Manner-eurooppalaisen asennustavan mukaan kytkimien ja painikkeiden kojeen merkintä TOP asennetaan ylöspäin ja suomalaisen asennustavan mukaan alaspäin.

| Tuotekoodi | Snro | GTIN | Kuvaus |
|--------------------|---------|---------------|----------------------------------|
| 5301EU-LS993BFWFI | 2113643 | 6438100353353 | Kytkin 1+1+1 10AX/250V valkoinen |
| 5301EU-LS993BFSWFI | 2113642 | 6438100353360 | Kytkin 1+1+1 10AX/250V musta |
| 5306EU-LS993BFWFI | 2113590 | 6418677343209 | Kytkin 6+6+6 10AX/250V valkoinen |
| 5306EU-LS993BFSWFI | 2113591 | 6418677343216 | Kytkin 6+6+6 10AX/250V musta |



5301EU-LS993BFWFI

Kontrollikytkimet

Uppoasennettavat kontrollikytkimet sisältävät kojeen ja linssillisen vipukeskiön. Kotelointiluokka IP21 asennettuna tasaiselle, sileälle pinnalle. Sisältävät hohtolampun 90FI (230V/1,1mA). Lamppu palaa, kun ohjaus on päällä. Manner-eurooppalaisen asennustavan mukaan kytkimien ja painikkeiden kojeen merkintä TOP ylöspäin ja suomalaisen asennustavan mukaan alaspäin.

| Tuotekoodi | Snro | GTIN | Kuvaus |
|----------------------|---------|---------------|--|
| 502KOEU-LS990KO5WWFI | 2113542 | 6418677336140 | Kontrollikytkin-2 merkkivalolla, valkoinen. N-johdin tarvitaan |
| 502KOEU-LS990KO5SWFI | 2113522 | 6418677336157 | Kontrollikytkin-2 merkkivalolla, musta. N-johdin tarvitaan |
| 506KOEU-LS990KO5WWFI | 2113546 | 6418677336188 | Kontrollikytkin-6 merkkivalolla, N-liitin, valkoinen |
| 506KOEU-LS990KO5SWFI | 2113520 | 6418677336195 | Kontrollikytkin-6 merkkivalolla, N-liitin, musta |



502KOEU-LS990KO5WWFI



506KOEU-LS990KO5SWFI

Hotellikorttikytkimet

Uppoasennettavat hotellikorttikytkimet muodostuvat erikseen tilattavasta painikekojeesta (tuotenumero 531EUFI tai 533EUFI) ja keskiöstä. Kotelointiluokka IP21 asennettuna tasaiselle, sileälle pinnalle. Merkkilamppu valaistavaan kytkimeen merkkilampputaulukosta.

| Tuotekoodi | Snro | GTIN | Kuvaus |
|---------------|---------|---------------|---|
| LS590CARDWWFI | 2113802 | 6418677337024 | Hotellikorttikytkimen keskiö, valkoinen |
| LS590CARDSWFI | 2113803 | 6418677337031 | Hotellikorttikytkimen keskiö, musta |
| 531EUFI | 2113567 | 6418677337116 | Painike-1, koje |
| 533EUFI | 2113568 | 6418677337123 | Painike-6, N-liitin, koje |



LS590CARDWWFI

1 Kytkimet

Painikkeet

Uppoasennettavat painikkeet sisältävät kojeen ja vipukeskiön. Kotelointiluokka IP21 asennettuna tasaiselle, sileälle pinnalle. Merkkilamput merkkilampputaulukosta. Painikekojeeseen 539VEU ei merkkilamppuja. Lamppu toimii esim. hakuvalona.

Manner-eurooppalaisen asennustavan mukaan kytkimien ja painikkeiden kojeen merkintä TOP ylöspäin ja suomalaisen asennustavan mukaan alaspäin.

Jos useiden merkkilampullisten painikkeiden kytkentä ilman N-johdinta aiheuttaa releohjaukseen ongelmia, voidaan releen käämin rinnalle kytkeä kondensaattori.

| Tuotekoodi | Snro | GTIN | Kuvaus |
|---------------------|---------|---------------|---|
| 531EU-LS990WWFI | 2113551 | 6418677338724 | Painike-1, 10AX/250V, valkoinen |
| 531EU-LS990SWFI | 2113573 | 6418677338731 | Painike-1, 10AX/250V, musta |
| 531EU-LS990KO5WWFI | 2113581 | 6418677342257 | Painike-1 linssillä, valkoinen |
| 531EU-LS990KO5SWFI | 2113583 | 6418677342264 | Painike-1 linssillä, musta |
| 533EU-LS990KO5WWFI | 2113556 | 6418677336249 | Painike-6 linssillä, N-liitin, valkoinen |
| 533EU-LS990KO5SWFI | 2113540 | 6418677336256 | Painike-6 linssillä, N-liitin, musta |
| 532EU-LS990KO5WWFI | 2113552 | 6418677336287 | Painike-2 linssillä, valkoinen |
| 532EU-LS990KO5SWFI | 2113547 | 6418677336294 | Painike-2 linssillä, musta |
| 532-4EU-LS995WWFI | 2113594 | 6418677343643 | 4-toiminen painike, valkoinen |
| 532-4EU-LS995SWFI | 2113597 | 6438100355753 | 4-toiminen painike, musta |
| 535EU5-LS995KO5WWFI | 2113555 | 6418677336300 | Painike-5 linssillä ja merkivaloilla, valkoinen |
| 535EU5-LS995KO5SWFI | 2113548 | 6418677336317 | Painike-5 linssillä ja merkivaloilla, musta |
| 535EU-LS995WWFI | 2113595 | 6418677343650 | Painike-5, valkoinen |
| 535EU-LS995SWFI | 2113596 | 6438100355760 | Painike-5, musta |
| 539VEU-LS995PWFI | 2113800 | 6418677336324 | Verho-ohjainpainike, valkoinen |
| 539VEU-LS995PSWFI | 2113801 | 6418677336331 | Verho-ohjainpainike, musta |
| 1MF250FI | 2113830 | 6418677342318 | Kondensaattori painikkeiden merkkilampuille |



531EU-LS990WWFI



531EU-LS990SWFI



531EU-LS990KO5WWFI



531EU-LS990KO5SWFI

Kiertokytkimet ja mekaaniset ajastimet

Kiertokytkimet 16A/250V sisältävät kojeen ja keskiölevyn. Mekaaniset ajastimet, kuormitettavuus 2x16A/250V. Kotelointiluokka uppotuotteissa IP21 ja pinta-asennettaville tuotteille kotelointiluokka IP44.

| Tuotekoodi | Snro | GTIN | Kuvaus |
|---|---------|---------------|---|
| 1101-4-LS1941WWFI | 2621143 | 6418677341335 | Kiertokytkin 3-asentoinen, 0-asennolla, 16AX/250V, valkoinen |
| 1101-4-LS1941SWFI | 2621142 | 6418677341342 | Kiertokytkin 3-asentoinen, 0-asennolla, 16AX/250V, musta |
| LS11030WWFI | 2621103 | 6418677340741 | Aikakytkin 30 min, valkoinen |
| LS11060WWFI | 2621104 | 6418677340758 | Aikakytkin 60 min, valkoinen |
| LS11120WWFI | 2621106 | 6418677340772 | Aikakytkin 120 min, valkoinen |
| LS11240WWFI | 2621107 | 6418677340789 | Aikakytkin 240 min, valkoinen |
| LS11360WWFI | 2621108 | 6418677340796 | Aikakytkin 6 h, valkoinen |
| LS11720WWFI | 2621109 | 6418677340802 | Aikakytkin 12 h, valkoinen |
| W110.120AWWFI | 2621113 | 6418677340840 | Aikakytkin 120 min, pinta-asennettava, valkoinen |
| W110.240AWWFI | 2621114 | 6418677340857 | Aikakytkin 240 min, pinta-asennettava, valkoinen |
| W110.360AWWFI | 2621115 | 6418677340864 | Aikakytkin 6 h, pinta-asennettava, valkoinen |
| W110.720AWWFI | 2621116 | 6418677340871 | Aikakytkin 12 h, pinta-asennettava, valkoinen |
| W11015AWWFI | 2621117 | 6418677340888 | Aikakytkin 15 min, pinta-asennettava, valkoinen |
| W11030AWWFI | 2621118 | 6418677340895 | Aikakytkin 30 min, pinta-asennettava, valkoinen |
| W11060AWWFI | 2621119 | 6418677340901 | Aikakytkin 60 min, pinta-asennettava, valkoinen |
| Mekaaniset ajastimet vaihtokoskettimella | | | |
| LS11030-20WWFI | 2621145 | 6418677341731 | Aikakytkin 30 min, vaihtokosketin, valkoinen |
| LS11120-20WWFI | 2621105 | 6418677340765 | Aikakytkin 120 min vaihtokosketin, valkoinen |
| W11030-20AWWFI | 2621144 | 6418677341700 | Aikakytkin 30 min vaihtokoskettimella, pinta-asennettava, valkoinen |
| W110.120-20AWWFI | 2621112 | 6418677340833 | Aikakytkin 120 min vaihtokosketin, pinta-asennettava, valkoinen |



1101-4-LS1941WWFI



W110.120AWWFI



LS11030WWFI



LS11030-20WWFI

IP44-kytkimet

Uppoasennettavat IP44-kytkimet sisältävät kojeen, vipukeskiön, peitelevyn ja IP44-tiivisteiden. Manner-eurooppalaisen asennustavan mukaan kytkimien ja painikkeiden kojeen merkintä TOP ylöspäin ja suomalaisen asennustavan mukaan alaspäin.

| Tuotekoodi | Snro | GTIN | Kuvaus |
|------------------|---------|---------------|---|
| 506EU-LS990WWKFI | 2113516 | 6418677335976 | Kytkin-6 peitelevyllä, 10AX/250V, valkoinen |
| 505EU-LS995WWKFI | 2113515 | 6418677335983 | Kytkin-5 kehyksellä, 10AX/250V, valkoinen |

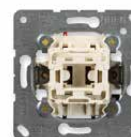


506EU-LS990WWKFI

Kojeet kytkimille 1, 2, 6 ja 7

1-vipuisten kytkimien kojeet. Merkkilamput merkkilampputaulukosta. Toimii esim. hakuvalona.

| Tuotekoodi | Snro | GTIN | Kuvaus |
|------------|---------|---------------|----------------|
| 501EUFI | 2113601 | 6418677336768 | Kytkin-1, koje |
| 502EUFI | 2113602 | 6418677336805 | Kytkin-2, koje |
| 506EUFI | 2113606 | 6418677336775 | Kytkin-6, koje |
| 507EUFI | 2113607 | 6418677336799 | Kytkin-7, koje |

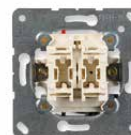


501EUFI

Kojeet kytkimille 5 ja 6/6

2-vipuisten kytkimien kojeet.

| Tuotekoodi | Snro | GTIN | Kuvaus |
|------------|---------|---------------|------------------|
| 505EUFI | 2113605 | 6418677336782 | Kytkin-5, koje |
| 509EUFI | 2113609 | 6418677336812 | Kytkin 6/6, koje |

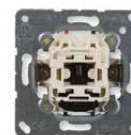


505EUFI

Kojeet kontrollikeytkimille

1- ja 2-vipuisten kontrollikeytkinten kojeet. Sisältävät merkkilamput. Lamppu palaa, kun ohjaus päällä.

| Tuotekoodi | Snro | GTIN | Kuvaus |
|------------|---------|---------------|-------------------------------------|
| 502KOEUFI | 2113565 | 6418677337093 | Kontrollikeytkin-2, koje |
| 503KOEUFI | 2113566 | 6418677337109 | Kontrollikeytkin-3, koje, 16AX/400V |
| 505KOU5FI | 2113653 | 6438100359942 | Kontrollikeytkin-5, koje |
| 506KOEUFI | 2113564 | 6418677337086 | Kontrollikeytkin-6, koje |

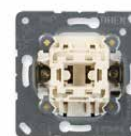


502KOEUFI

Painikekojeet

1- ja 2-vipuisten painikkeitten kojeet. Merkkilamput merkkilampputaulukosta. Kojeisiin 532EU ja 539VEU ei merkkilamppuja. Lamppu toimii esim. hakuvalona.

| Tuotekoodi | Snro | GTIN | Kuvaus |
|------------|---------|---------------|---|
| 531EUFI | 2113567 | 6418677337116 | Painike-1, koje |
| 532EUFI | 2113570 | 6418677337147 | Painike-2, koje |
| 535EU5FI | 2113572 | 6418677337161 | Painike-5, koje. Sisältää merkkilamput 94FI |
| 533EUFI | 2113568 | 6418677337123 | Painike-6, N-liitin, koje |
| 534EUFI | 2113569 | 6418677337130 | Painike-1 erillisellä lamppukontaktilla, koje |
| 535EUFI | 2113654 | 6438100359959 | Painike-5, koje |
| 532-4EUFI | 2113571 | 6418677337154 | Multi-kytkin, 1-napainen, 2-tie, koje |
| 539VEUFI | 2113549 | 6418677337178 | Verho-ohjainpainike, koje |



531EUFI



535EU5FI

1 Kytkimet

1-osaiset vivut

1-osaisten kytkinten, kontrollikytkinten ja painikkeiden vivut.

| Tuotekoodi | Snro | GTIN | Kuvaus |
|----------------|---------|---------------|--|
| LS990WWFI | 2113620 | 6418677336829 | Vipu 1/6-kytkimelle, valkoinen |
| LS990SWFI | 2113630 | 6418677336843 | Vipu 1/6-kytkimelle, musta |
| LS990NAWWFI | 2113603 | 6418677336867 | Vipu nimikilvellä, valkoinen |
| LS990NASWFI | 2113604 | 6418677336874 | Vipu nimikilvellä, musta |
| LS990KO5WWFI | 2113608 | 6418677336881 | Vipu linssillä, valkoinen |
| LS990KO5SWFI | 2113610 | 6418677336898 | Vipu linssillä, musta |
| LS990NAKO5WWFI | 2113611 | 6418677336904 | Vipu linssillä ja nimikilvellä, valkoinen |
| LS990NAKO5SWFI | 2113612 | 6418677336911 | Vipu linssillä ja nimikilvellä, musta |
| LS990KO5LWWFI | 2113613 | 6418677336928 | Vipu linssillä ja merkinnällä 'valo', valkoinen |
| LS990KO5LSWFI | 2113614 | 6418677336935 | Vipu linssillä ja merkinnällä 'valo', musta |
| LS990KO5KWWFI | 2113615 | 6418677336942 | Vipu linssillä ja merkinnällä 'kello', valkoinen |
| LS990KO5KSWFI | 2113616 | 6418677336959 | Vipu linssillä ja merkinnällä 'kello', musta |
| LS990KO5TWWFI | 2113617 | 6418677336966 | Vipu linssillä ja merkinnällä 'avain', valkoinen |
| LS990KO5TSWFI | 2113618 | 6418677336973 | Vipu linssillä ja merkinnällä 'avain', musta |



LS990NAKO5WWFI



LS990NAKO5SWFI



LS990KO5KWWFI



LS990KO5KSWFI



LS995WWFI



LS995KO5WWFI

2-osaiset vivut

2-osaisten kytkinten ja painikkeiden vivut.

| Tuotekoodi | Snro | GTIN | Kuvaus |
|--------------|---------|---------------|--------------------------------|
| LS995WWFI | 2113625 | 6418677336836 | Vipu-5 kytkin, valkoinen |
| LS995SWFI | 2113635 | 6418677336850 | Vipu-5 kytkin, musta |
| LS995KO5WWFI | 2113621 | 6418677337048 | Vipu-5 linssillä, valkoinen |
| LS995KO5SWFI | 2113631 | 6418677337055 | Vipu-5 linssillä, musta |
| LS995PWWFI | 2113562 | 6418677337062 | Verho-ohjainpainike, valkoinen |
| LS995PSWFI | 2113563 | 6418677337079 | Verho-ohjainpainike, musta |

Merkkilamput

Hohtolamput ja LED-lamput 1-vipuisille kytkimille ja painikkeille.

| Tuotekoodi | Snro | GTIN | Kuvaus |
|--------------|---------|---------------|---|
| 90FI | 2113804 | 6418677337185 | Merkkilamppu 230/1,1mA |
| 95FI | 2113805 | 6418677337192 | Merkkilamppu 230/0,5mA |
| 96-12FI | 2113806 | 6418677337208 | Merkkilamppu 12/40mA |
| 96-24FI | 2113807 | 6418677337215 | Merkkilamppu 24/25mA |
| 98FI | 2113808 | 6418677337222 | Merkkilamppu 400/0,5mA, kojeelle 503EU |
| 90-LEDWFI | 2113809 | 6418677337239 | LED-merkkilamppu 230/1,1mA |
| 961248LEDWFI | 2113810 | 6418677337246 | LED-merkkilamppu 12-48/4mA |
| 94FI | 2113834 | 6418677341724 | Merkkilamppu 230/0,8mA, 2-vip. painikkeelle (varaosa) |



90FI

Kiinnityskynnet

| Tuotekoodi | Snro | GTIN | Kuvaus |
|--------------|---------|---------------|----------------------------|
| 0901004900FI | 2113813 | 6418677338021 | Kiinnityskynnet kytkimille |



0901004900FI

2 Pistorasiat



Ensto Intron 2-osaiset maadoitetut pistorasiat sopivat hyvin yhdistelmiin, ja ne voidaan asentaa helposti saman peitelevyn alle ilman lisäosia. Jousiliittimet ja niiden erinomaiset vapauttimet takaavat johdon helpon kiinnittämisen ja irrottamisen.

Maadoitetut 1- ja 2-osaiset pistorasiat (16AX/230V) saa kojeen ja keskiön tai vaihtoehtoisesti myös peitelevyn kanssa. Kotelointiluokka on IP21 asennettuna tasaiselle, sileälle pinnalle. Uppoasennettavat IP44-pistorasiat sisältävät kojeen, keskiön, peitelevyn ja IP44-tiivisteen. Pistorasiat on varustettu lapsisuojuilla.

Kesähuvi, Porvoo:

Upealla merimaisemalla varustettu tunnelmallinen kesäasunto sai käyttöönsä Ensto Intro -kaksoispistorasiat.

Pistorasiat 85 mm

Maadoitetut pistorasiat (16AX/250V) sekä europistorasiat suoraan 85 mm peitelevyyn, sisältäen kojeen ja keskiölevyn. Koteloitiluokka IP21 asennettuna tasaiselle, sileälle pinnalle.

| Tuotekoodi | Snro | GTIN | Kuvaus |
|--------------------------------|---------|---------------|--|
| LS1520-2NKIWWFI | 2513582 | 6418677342363 | Pistorasia 2-osainen, keskiölevyllä, valkoinen |
| LS1520-2NKISWFI | 2513592 | 6418677342370 | Pistorasia 2-osainen, keskiölevyllä, musta |
| LS1520NKIWWFI | 2513501 | 6418677343483 | Pistorasia 1-osainen, keskiölevyllä, valkoinen |
| LS1520NKISWFI | 2513521 | 6418677343490 | Pistorasia 1-osainen, keskiölevyllä, musta |
| LS1520NKIKLWWFI | 2513604 | 6418677343469 | Pistorasia 1-osainen, läppäkannella, valkoinen |
| LS1520NKIKLSWFI | 2513605 | 6418677343445 | Pistorasia 1-osainen, läppäkannella, musta |
| LS2511-3NKIWWFI | 2513503 | 6418677342349 | Europistorasia, 3-osaisella keskiölevyllä, valkoinen |
| LS2511-3NKISWFI | 2513504 | 6418677342356 | Europistorasia, 3-osaisella keskiölevyllä, musta |
| Pistorasiat kokolevyllä | | | |
| LS1520-2NKIWWKFI | 2513552 | 6418677342387 | Pistorasia 2-osainen, kokolevyllä, valkoinen |
| LS1520-2NKISWKFI | 2513562 | 6418677342394 | Pistorasia 2-osainen, kokolevyllä, musta |
| LS1520NKIWWKFI | 2513531 | 6418677343476 | Pistorasia 1-osainen, kehyksellä, valkoinen |



LS1520-2NKIWWFI



LS1520-2NKISWFI



LS1520-2NKIWWKFI



LS1520-2NKISWKFI

Pistorasiat 85 mm, sairaalavärein

| Tuotekoodi | Snro | GTIN | Kuvaus |
|------------------|---------|---------------|---|
| LS1520-2NKIBL2FI | 2513506 | 6438100348250 | Pistorasia 2-osainen, keskiölevyllä, sininen (RAL5007) |
| LS1520-2NKIRD2FI | 2513509 | 6438100348281 | Pistorasia 2-osainen, keskiölevyllä, punainen (RAL3011) |
| LS1520-2NKIOR2FI | 2513508 | 6438100348274 | Pistorasia 2-osainen, keskiölevyllä, oranssi (RAL2000) |
| LS1520-2NKIGN2FI | 2513507 | 6438100348267 | Pistorasia 2-osainen, keskiölevyllä, vihreä (RAL6025) |
| LS1520-2NKILBFI | 2513535 | 6418677343605 | Pistorasia 2-osainen, keskiölevyllä, vaaleansininen (RAL5024) |

Pistorasiat 100 mm

Maadoitetut pistorasiat (16AX/250V) 100 mm peitelevyyn, sisältäen kojeen ja keskiölevyn. Koteloituluokka IP21 asennettuna tasaiselle, sileälle pinnalle. Samaan keskiölevyyn voidaan asentaa 85 mm kojeita sovitteella LS990WWAFI.

| Tuotekoodi | Snro | GTIN | Kuvaus |
|-----------------|---------|---------------|---|
| LS5020NKIUWFI | 2513502 | 6418677337444 | Pistorasia 2-osainen, valkoinen |
| LS5020NKIUSWFI | 2513522 | 6418677337451 | Pistorasia 2-osainen, musta |
| LS5020NKIUWVKFI | 2513532 | 6418677336027 | Pistorasia 2-osainen, kehyksellä, valkoinen |
| LS5020NKIUSVKFI | 2513537 | 6418677343261 | Pistorasia 2-osainen, kehyksellä, musta |



LS1520NKIWWKFI



LS1520-2NKIGN2FI



LS5020NKIUWFI



LS5020NKIUO2FI

Pistorasiat 100 mm, sairaalavärein

| Tuotekoodi | Snro | GTIN | Kuvaus |
|-----------------|---------|---------------|---|
| LS5020NKIUBL2FI | 2513510 | 6438100348298 | Pistorasia 2-osainen, keskiölevyllä, 100 mm, sininen (RAL5007) |
| LS5020NKIURT2FI | 2513516 | 6438100348328 | Pistorasia 2-osainen, keskiölevyllä, 100 mm, punainen (RAL3011) |
| LS5020NKIUO2FI | 2513515 | 6438100348311 | Pistorasia 2-osainen, keskiölevyllä, 100 mm, oranssi (RAL2000) |
| LS5020NKIUGN2FI | 2513513 | 6438100348304 | Pistorasia 2-osainen, keskiölevyllä, 100 mm, vihreä (RAL6025) |
| LS5020NKIUBLFI | 2513528 | 6418677342431 | Pistorasia 2-osainen, keskiölevyllä, 100 mm, vaaleansininen (RAL5024) |

2 Pistorasiat

Erikoispistorasiat

Maadoitetut 1-osaiset erikoispistorasiat (16AX/230V) sisältävät kojeen ja keskiön. Koteloituiluokka IP21 asennettuna tasaiselle, sileälle pinnalle.

| Tuotekoodi | Snro | GTIN | Kuvaus |
|-----------------|---------|---------------|--|
| LS1520-OWWLNWFI | 2513520 | 6438100357023 | Pistorasia 1-osainen, LED-yövalolla, hämäräkytkimellä, valkoinen |
| LS1520-OSWLNWFI | 2513519 | 6438100357061 | Pistorasia 1-osainen, LED-yövalolla, hämäräkytkimellä, musta |
| LS5520.30WWFI | 3236002 | 6438100353315 | Vikavirtasuojapistorasia 30mA, valkoinen |
| LS5520.30SWFI | 3236000 | 6438100353322 | Vikavirtasuojapistorasia 30mA, musta |
| LS520-2USBWWFI | 2513518 | 6438100353025 | Pistorasia 1-osainen keskiölevyllä ja sisäänrakennetulla 2-osaisella USB-laturilla 2,4 A valkoinen |
| LS520-2USBSWFI | 2513517 | 6438100352943 | Pistorasia 1-osainen keskiölevyllä ja sisäänrakennetulla 2-osaisella USB-laturilla 2,4 A musta |



LS1520-OWWLNWFI



LS5520.30WWFI



LS520-2USBWWFI

IP44-pistorasiat

Uppoasennettavat IP44-pistorasiat (16AX/230V) sisältävät kojeen, keskiön, peitelevyn ja IP44-tiivisteen.

| Tuotekoodi | Snro | GTIN | Kuvaus |
|------------------|---------|---------------|---|
| LS5020NKLKIWWKFI | 2513512 | 6418677335990 | Pistorasia 2-osainen, kehyksellä, valkoinen |
| LS5020NKLKISWKFI | 2513514 | 6418677336003 | Pistorasia 2-osainen, kehyksellä, musta |
| LS520NKLKIWWKFI | 2513511 | 6418677336010 | Pistorasia 1-osainen, kehyksellä, valkoinen |



LS5020NKLKIWWKFI,
LS520NKLKIWWKFI

Lisäosat

| Tuotekoodi | Snro | GTIN | Kuvaus |
|------------|---------|---------------|---|
| 81042010FI | 2513611 | 6418677338748 | Kiinnityskynnet 2-osaisille 100 mm pistorasioille, 5 paria (10 kpl) |



81042010FI



Ensto Intro -sarjaan kuuluu monipuolinen valikoima tele-, data- ja mediatuotteita kotiin ja liiketilaan. Tyylikkääät tuotteet säästävät tilaa ja ovat helposti asennettavissa myös jälkikäteen.

Data- ja telerasioiden keskiölevyt soveltuvat eri valmistajien liittimille.

Antennirasioiden keskiölevyt saa mustina ja valkoisina.

Omakotitalo, Porvoo:
Pistorasiat sekä data- ja avtuotteet sopivat molemmat 85 mm peitelevyihin.

3 Tele-, data- ja mediatuotteet

Teletuotteet

Antennikeskiöt yleisimmille myynnissä oleville antennipistorasiakojeille.

| Tuotekoodi | Snro | GTIN | Kuvaus |
|------------------|---------|---------------|------------------------------|
| INTRO-TV-SATWWFI | 7007548 | 6418677343001 | Antennikeskiölevy, valkoinen |
| INTRO-TV-SATSWFI | 7007549 | 6418677343018 | Antennikeskiölevy, musta |



INTRO-TV-SATWWFI



INTRO-DATA-AMPWWFI



MJ6UK-INTRO-DATA-KEYWWFI



SLA2WW-LS969TWWFI



USB15CASW-LS1969USBWWFI

Datatuotteet

Oppasennettavat datatuotteet sisältävät liitinrunгон 2xRJ45 ja keskiölevyn.

| Tuotekoodi | Snro | GTIN | Kuvaus |
|--|---------|---------------|--|
| INTRO-DATA-AMPWWFI | 7208914 | 6418677343025 | Telerasia 2xRJ45, AMP, valkoinen |
| INTRO-DATA-AMPSWFI | 7208915 | 6418677343032 | Telerasia 2xRJ45, AMP, musta |
| INTRO-DATA-KEYWWFI | 7208908 | 6418677343049 | Telerasia 2xRJ45, Keystone, valkoinen |
| INTRO-DATA-KEYSWFI | 7208909 | 6418677343056 | Telerasia 2xRJ45, Keystone, musta |
| LS969-2NWEWWFI | 7208902 | 6418677337765 | Telerasia 2xRJ45, Keystone, metallinen asennuskehys, valkoinen |
| LS969-2NWSWFI | 7208907 | 6418677339332 | Telerasia 2xRJ45, Keystone, metallinen asennuskehys, musta |
| INTRO-DATA-SYSWWFI | 7208910 | 6418677343063 | Telerasia 2xRJ45, Systimax, valkoinen |
| INTRO-DATA-SYSSWFI | 7208911 | 6418677343070 | Telerasia 2xRJ45, Systimax, musta |
| INTRO-DATA-ACTWWFI | 7208912 | 6418677343087 | Telerasia 2xRJ45, Actassi, valkoinen |
| INTRO-DATA-ACTSWFI | 7208913 | 6418677343094 | Telerasia 2xRJ45, Actassi, musta |
| Keskiölevy ja 2xRJ45-liittimet CAT6 UTP pölyluukuin | | | |
| MJ6UK-INTRO-DATA-KEYWWFI | 7208916 | 6418677343414 | Telerasia 2xRJ45 liittimillä, Keystone, valkoinen |
| MJ6UK-INTRO-DATA-KEYSWFI | 7208917 | 6418677343742 | Telerasia 2xRJ45 liittimillä, Keystone, musta |
| CAT6 UTP -liittimet | | | |
| MJ6UKFI | 7208900 | 6418677341243 | RJ45-liitin telerasioihin, Keystone |

Mediatuotteet

Oppasennettavat mediatuotteet sisältävät kojeen ja keskiölevyn.

| Tuotekoodi | Snro | GTIN | Kuvaus |
|-------------------------|---------|---------------|---|
| SLA2WW-LS969TWWFI | 7007511 | 6418677341267 | Stereokaiutinliitinrasia, valkoinen |
| SLA2AN-LS969TSWFI | 7007512 | 6418677341274 | Stereokaiutinliitinrasia, musta |
| USB15CASW-LS1969USBWWFI | 7007571 | 6438100381301 | USB-laturi 3 A, 2-porttinen tyypit A+C, valkoinen |
| USB15CASW-LS1969USBSWFI | 7007572 | 6438100381318 | USB-laturi 3 A, 2-porttinen tyypit A+C, musta |
| LS969TWWFI | 7907119 | 6418677337734 | Keskiölevy mediatuotteille, valkoinen |
| LS969TSWFI | 7907120 | 6418677337741 | Keskiölevy mediatuotteille, musta |
| MALS1112WWFI | 7907105 | 6418677337598 | HDMI -terminaali, valkoinen |
| MALS1112SWFI | 7907106 | 6418677337604 | HDMI -terminaali, musta |
| MALS1122WWFI | 7907123 | 6438100353339 | USB-terminaali 2.0, valkoinen |
| MALS1122SWFI | 7907122 | 6438100353346 | USB-terminaali 2.0, musta |
| MALS1163WWFI | 7907107 | 6418677337611 | HDMI/USB -terminaali, valkoinen |
| MALS1163SWFI | 7907108 | 6418677337628 | HDMI/USB -terminaali, musta |
| | | | |
| | | | |



LS969TWWFI



MALS1112WWFI



MALS1122WWFI



MALS1163WWFI



RADLS918WWFI



Ensto Intro tarjoaa älykkäät ja energiaa säästävät ratkaisut, kuten liike- ja läsnäolotunnistimet, vakiovalo-ohjauksen ja valonsäätimet.

Ensto Intro -asennuskalustesarja sisältää kattavan säädinvalikoiman eri valonlähteille: LEDeille, halogeeneille, pienisloistelampuille, loisteputkille (Dali, 1–10 V) ja hehkulampuille.

Sarjasta löytyvät myös lattia- ja yhdistelmätermostaatit huonekohtaiseen lattialämmityksen ohjaukseen lämpötilanpudotuksella. Tuotteet sisältävät kojeen, keskiölevyn ja kehyksen.

Lisäksi on saatavilla useita liiketunnistimia eri käyttökohteisiin sisä- ja ulkotiloihin. Sisälle löytyy myös rasia-asenteinen IP44-tunnistin.

Asuinhuoneisto, Helsinki:
*Ensto Introssa peruskaluste-
tarjoama täydentyy laajalla
elektroniikkatuotteiden vali-
koimalla. Kuvan helsinkiläis-
kodissa kiertokytkimellä va-
rustetut LED-säätimet luovat
tunnelmaa ja säästävät ener-
giaa.*

4 Elektroniikka

Kiertonuppisäätimet

Uppoasennettavat kiertonuppisäätimet sisältävät kojeen ja nupillisen keskiön. Koteloitu luokka IP21 asennettuna tasaiselle, sileälle pinnalle.

| Tuotekoodi | Snro | GTIN | Kuvaus |
|----------------------|---------|---------------|---|
| 1731DD-LS1940EXWWFI | 2621180 | 6438100349219 | Kiertonuppisäädin sivuohjainliitännällä 3-100W LED, 20-420VA RCL, valkoisella keskilölevyllä ja kiertonupilla |
| 1731DD-LS1940EXSWFI | 2621179 | 6438100349226 | Kiertonuppisäädin sivuohjainliitännällä 3-100W LED, 20-420VA RCL, mustalla keskilölevyllä ja kiertonupilla |
| 1733DNE-LS1940EXWWFI | 2621182 | 6438100349257 | Sivuohjain kiertonuppisäätimille (tuotenumerot 1731DD-LS1940EXWWFI ja 1731DD-LS1940EXSWFI). Keskilölevyllä ja kiertonupilla. Valkoinen. |
| 1733DNE-LS1940EXSWFI | 2621181 | 6438100349264 | Sivuohjain kiertonuppisäätimille (tuotenumerot 1731DD-LS1940EXWWFI ja 1731DD-LS1940EXSWFI). Keskilölevyllä ja kiertonupilla. Musta. |
| 240-10-LS1940WWFI | 2621030 | 6418677336492 | Kiertonuppihjoin 1-10V kytkimellä, valkoinen |
| 240-10-LS1940SWFI | 2621031 | 6418677336508 | Kiertonuppihjoin 1-10V kytkimellä, musta |



1731DD-LS1940EXWWFI



1733DNE-LS1940EXSWFI



240-10-LS1940WWFI



240-10-LS1940SWFI



240PDPE-LS1940WWFI



245.20-LS1940.20WWFI



844-20WFI



1724DMFI

DALI-säätimet

Uppoasennettavat DALI-säätimet sisältävät kojeen ja nupillisen keskiön tai painikkeen. Koteloitu luokka IP21 asennettuna tasaiselle, sileälle pinnalle.

| Tuotekoodi | Snro | GTIN | Kuvaus |
|---------------------|---------|---------------|---|
| 240PDPE-LS1940WWFI | 2621036 | 6418677336553 | Power-Dali -potentiometri max 26 yks., valkoinen |
| 240PDPE-LS1940SWFI | 2621037 | 6418677336560 | Power-Dali -potentiometri max 26 yks., musta |
| 240DPETW-LS1940WWFI | 2621091 | 6418677342578 | Dali-säädin värisävyn säädöllä TW, valkoinen |
| 240DPETW-LS1940SWFI | 2621093 | 6418677342585 | Dali-säädin värisävyn säädöllä TW, musta |
| 240DPE-LS1940WWFI | 2621034 | 6418677336539 | Dali-sivuohjain max 64 yks., valkoinen |
| 240DPE-LS1940SWFI | 2621035 | 6418677336546 | Dali-sivuohjain max 64 yks., musta |
| 1713DSTE-LS1700WWFI | 2621173 | 6438100349288 | Power Dali painikeohjain valkoinen, keskilölevyllä ja säädettävällä värilämpötilalla (Broadcast, ei osoitteellinen) |
| 1713DSTE-LS1700SWFI | 2621172 | 6438100349295 | Power Dali painikeohjain musta, keskilölevyllä ja säädettävällä värilämpötilalla (Broadcast, ei osoitteellinen) |

Moottorisäätimet

Uppoasennettava kiertonuppihjoin sisältää kojeen ja nupillisen keskiön. Pinta-asennettava moottorisäädin sisältää kojeen, IP44-kotelon sekä nupillisen keskiön.

| Tuotekoodi | Snro | GTIN | Kuvaus |
|----------------------|---------|---------------|--|
| 245.20-LS1940.20WWFI | 2621029 | 6418677336485 | Kiertonuppihjoin-ohjain 2,7A, valkoinen |
| 844.20WFI | 2621089 | 6418677342271 | Moottorisäädin, pinta-asennettava 0.1A-2A, valkoinen |

Mini-säätimet

Säädin sijoitetaan koje- tai jakorasiaan tai valaisimen kattokuppiin. Säädintä ohjataan painikkeella (Koje: 1720NEFI tai 1723NEFI ja siihen soveltuvalla keskilölevyllä LS1700...) tai kiertonuppisivuohjaimella (1733DNE-LS1940EX...).

| Tuotekoodi | Snro | GTIN | Kuvaus |
|------------|---------|---------------|---|
| 1724DMFI | 2621176 | 6438100349394 | Mini-säädinkoje 3-50 W, 20-210VA RCL sivuohjainliitännällä. |

Painikesäätimet

Upposennettavat painikesäätimet sisältävät kojeen ja painikekeskiön. Kotelointiluokka IP21 asennettuna tasaiselle, sileälle pinnalle.

| Tuotekoodi | Snro | GTIN | Kuvaus |
|-----------------------------|---------|---------------|--|
| 1711DE-LS1700WWFI | 2621171 | 6438100348717 | Painikeleissäädin, 3-100 W LED, 20-420VA RCL, valkoinen |
| 1711DE-LS1700SWFI | 2621170 | 6438100348656 | Painikeleissäädin, 3-100 W LED, 20-420VA RCL, musta |
| 1240STELS1561.07WWFI | 2621042 | 6418677336614 | Painikeohjain 1-10V, valkoinen |
| 1240STELS1561.07SWFI | 2621043 | 6418677336621 | Painikeohjain 1-10V, musta |
| Erilliset kojeet ja keskiöt | | | |
| 1720NEFI | 2621174 | 6438100349318 | Sivuohjainkoje painikesäätimelle ja liiketunnistimille, 2-johtiminen |
| 1723NEFI | 2621175 | 6438100349356 | Sivuohjainkoje painikesäätimille ja liiketunnistimille, 3-johtiminen |
| LS1700WWFI | 2621184 | 6438100349363 | Valkoinen keskiölevy painikesäädinkojeille 1701SE..., 1704ESE..., 1710DE..., 1711DE..., 1713DSTE..., 1720NE..., 1723NE..., 1708IE... |
| LS1700SWFI | 2621183 | 6438100349387 | Musta keskiölevy painikesäädinkojeille 1701SE..., 1704ESE..., 1710DE..., 1711DE..., 1713DSTE..., 1720NE..., 1723NE..., 1708IE... |



1711DE-LS1700WWFI



1720NEFI



LS1700SWFI

DIN-kiskosäätimet

DIN-kiskoon asennettavat säätimet ja tehonlaajennusyksiköt.

| Tuotekoodi | Snro | GTIN | Kuvaus |
|--------------|---------|---------------|---|
| UD1755REGFI | 2621199 | 6438100357276 | DIN-kiskoyleissäädin 3-100 W LED, 20-420VA RCL |
| ULZ1755REGFI | 2621221 | 6438100357290 | Valonsäätimen tehonlaajennus 3-200W LED, 20-420VA RCL DIN-kiskoasennus |



UD1755REGFI



KMLED230UFI

Tarvikkeet säätimille

Kompensointimoduulia käytetään parantamaan 230V LED -valaisimien himmennettävyyttä sekä estämään valaisimien "hehkuminen" kun ne on kytketty pois päältä.

| Tuotekoodi | Snro | GTIN | Kuvaus |
|-------------|---------|---------------|---------------------------------------|
| KMLED230UFI | 4010297 | 6438100357009 | Kompensointimoduuli LED-valaistukseen |

Termostaatit

Lattialämmitystermostaatit (10A res./IP31) ja yhdistelmätermostaatit (16A res./IP30) huonekohtaiseen lämpötilan säätöön. Lämpötilapudotus. Käyttölämpötila-alue -20°C...+30°C. Kaksinapainen kytkin. Tuote sisältää kojeen, keskiölevyn ja kehyksen.

| Tuotekoodi | Snro | GTIN | Kuvaus |
|---------------|---------|---------------|--|
| ECO16TOUCH | 2621090 | 6418677639166 | Kosketusnäyttöinen yhdistelmätermostaatti, 16A, valkoinen, vaatii välikehysten LS961Z5WWFI |
| ECO16BT-IN-WW | 2621165 | 6438100339067 | Yhdistelmätermostaatti Ensto Intro, valkoinen |
| ECO16BT-IN-SW | 2621164 | 6438100339050 | Yhdistelmätermostaatti Ensto Intro, musta |



ECO16BT-IN-WW



ECO16TOUCH

4 Elektroniikka

Liiketunnistimet

Kotelointiluokka IP21 asennettuna tasaiselle, sileälle pinnalle.

| Tuotekoodi | Snro | GTIN | Kuvaus |
|--|---------|---------------|---|
| Liiketunnistimet (kokonaiset) | | | |
| 1701SE-LS17180WUWWFI | 2621187 | 6438100357450 | Liiketunnistin 180°, 230V/10A, IP44, sisäkäyttöön, valkoinen |
| 1701SE-LS17180WUSWFI | 2621186 | 6438100357467 | Liiketunnistin 180°, 230V/10A, IP44, sisäkäyttöön, musta |
| Liiketunnistimet (tarvitsevat kojeen) | | | |
| LS17180WWFI | 2621192 | 6438100357306 | Liiketunnistinanturi 180° keskiölevy, 1,1m standard, valkoinen |
| LS17180SWFI | 2621191 | 6438100357320 | Liiketunnistinanturi 180° keskiölevy, 1,1m standard, musta |
| LS17181WWFI | 2621194 | 6438100357337 | Liiketunnistinanturi 180° keskiölevy, 1,1m universal, valkoinen |
| LS17181SWFI | 2621193 | 6438100357368 | Liiketunnistinanturi 180° keskiölevy, 1,1m universal, musta |
| LS17280WWFI | 2621196 | 6438100357375 | Liiketunnistinanturi 180° keskiölevy, 2,2m standard, valkoinen |
| LS17280SWFI | 2621195 | 6438100357382 | Liiketunnistinanturi 180° keskiölevy, 2,2m standard, musta |
| LS17281WWFI | 2621198 | 6438100357399 | Liiketunnistinanturi 180° keskiölevy, 2,2m universal, valkoinen |
| LS17281SWFI | 2621197 | 6438100357405 | Liiketunnistinanturi 180° keskiölevy, 2,2m universal, musta |
| Liike- ja läsnäolotunnistimet (vaatii kojeen) | | | |
| DWPM17360WWFI | 2621190 | 6438100357436 | Liike- ja läsnäolotunnistinanturi 360°, valkoinen |
| Kojeet | | | |
| 1701SEFI | 2621188 | 6438100357412 | Relekoje 16A, 2300W, 3-johdin |
| Sivuoehjaimet | | | |
| 1720NEFI | 2621174 | 6438100349318 | Sivuoehjainkoje painikesäätimille ja liiketunnistimille, 2-johtiminen |
| 1723NEFI | 2621175 | 6438100349356 | Sivuoehjainkoje painikesäätimille ja liiketunnistimille, 3-johtiminen |



1701SE-LS17180WUWWFI



1701SE-LS17180WUSWFI



LS17280WWFI



LS17280SWFI



DWPM17360WWFI



W70WWFI



W220WWFI



DWPMK360WWFI

Porrasautomaatti

DIN-kiskoasenteisella porrasvaloautomaatilla portaikon valaisimet kytketään päälle painonapilla tai liiketunnistimella.

| Tuotekoodi | Snro | GTIN | Kuvaus |
|------------|---------|---------------|--|
| 1208REGFI | 2621185 | 6438100357474 | Porrasvaloautomaatti |
| 1708IEFI | 2621189 | 6438100357481 | Koje liiketunnistimelle porrasvaloautomaattikäytössä (Liiketunnistinanturit LS17...) |

Pinta-asennettavat liiketunnistimet

Pinta-asennettavat liiketunnistimet eri tunnistuskulmilla ja -alueilla.

| Tuotekoodi | Snro | GTIN | Kuvaus |
|--------------|---------|---------------|--|
| W70WWFI | 2621076 | 6418677338366 | Liiketunnistin 70°, 1000W, IP55, valkoinen |
| W220WWFI | 2621078 | 6418677338380 | Liiketunnistin 220°, 2300W, IP55, valkoinen |
| DWPMK360WWFI | 2621099 | 6418677342592 | Läsnäolotunnistin 360° kaukosäätimellä, valkoinen |
| PM-KAPPEFI | 2621074 | 6418677338342 | Pinta-asennuskotelo kattoon tunnistimille, valkoinen |

Pienjännitepainikkeet

Upposennettavat pienjännitepainikkeet sisältävät kojeen ja painikekeskiön.

| Tuotekoodi | Snro | GTIN | Kuvaus |
|----------------------|---------|---------------|--|
| 4212TSM-LS401TSAWWFI | 2113550 | 6418677336683 | Pienjännitepainike, 1-osainen, valkoinen |
| 4212TSM-LS401TSASWFI | 2113553 | 6418677336690 | Pienjännitepainike, 1-osainen, musta |
| 4224TSM-LS402TSAWWFI | 2113554 | 6418677336706 | Pienjännitepainike, 2-osainen, valkoinen |
| 4224TSM-LS402TSASWFI | 2113557 | 6418677336713 | Pienjännitepainike, 2-osainen, musta |
| 4236TSM-LS403TSAWWFI | 2113558 | 6418677336720 | Pienjännitepainike, 3-osainen, valkoinen |
| 4236TSM-LS403TSASWFI | 2113559 | 6418677336737 | Pienjännitepainike, 3-osainen, musta |
| 4248TSM-LS404TSAWWFI | 2113560 | 6418677336744 | Pienjännitepainike, 4-osainen, valkoinen |
| 4248TSM-LS404TSASWFI | 2113561 | 6418677336751 | Pienjännitepainike, 4-osainen, musta |



4212TSM-LS401TSAWWFI



4224TSM-LS402TSAWWFI

Ovikellot

Upposennettavat ovikellot sisältävät kojeen ja keskiön.

| Tuotekoodi | Snro | GTIN | Kuvaus |
|---------------|---------|---------------|--|
| LS967SWWFI | 7007500 | 6418677337505 | Ovikello AC 8-12V, valkoinen |
| LS2567-G3WWFI | 7907101 | 6418677343940 | Ovikello, 3 ääntä, 8-12V AC tai 8-24 DC, valkoinen |



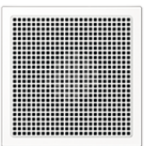
4236TSM-LS403TSAWWFI



4248TSM-LS404TSAWWFI



LS967SWWFI



LS2567-G3WWFI

5 Merkkivalokalusteet



Ensto Intron LED-tekniikalla toimiva opastusjärjestelmä tuo valoa pimeyteen ja ilmaisee turvallisuusvaarat selkeästi. Tuotteet ovat pitkäikäisiä ja kuluttavat vain vähän virtaa. Tuotteita voidaan käyttää kulkuvalona, lukuvalona, ohjausvalona sekä liikenne- ja varattu/vapaa -valona.

**Palvelutalo Pihlajakoti,
Lappeenranta:**
Palvelutalossa asukkaat tarvitsevat tukea ja turvaa ympäri vuorokauden. LED-pistorasia luo tarvittavan kulkuvalon pimeisiin kohtiin.

Merkkivalokojeet

Merkkivalokalusteiden koje AC-käyttöjännitteellä.

| Tuotekoodi | Snro | GTIN | Kuvaus |
|------------|---------|---------------|--------------------------------|
| SV539LEDFI | 2113815 | 6418677338052 | Merkkivalokalustekoje, AC 230V |



LS539-2WWLEDRGFI

Merkkivalokeskiöt

Merkkivalokeskiöt eri väreillä eri käyttötarkoituksiin.

| Tuotekoodi | Snro | GTIN | Kuvaus |
|-------------------------|---------|---------------|---|
| LS539-2WWLEDRGFI | 2113816 | 6418677338069 | LED-keskiö merkkivalokojeeseen pu./vi., valkoinen |
| LS539-2SWLEDRGFI | 2113817 | 6418677338076 | LED-keskiö merkkivalokojeeseen pu./vi., musta |
| LS539WWRGBFI | 2113818 | 6418677338083 | LED-keskiö merkkivalokojeeseen, valittava väri, valkoinen |
| LS539SWRGBFI | 2113819 | 6418677338090 | LED-keskiö merkkivalokojeeseen, valittava väri, musta |
| LS539WWLEDLW-12FI | 2113820 | 6418677338106 | LED-lukuvalokeskiö, valkoinen |
| LS539SWLEDLW-12FI | 2113821 | 6418677338113 | LED-lukuvalokeskiö, musta |
| 938-10U-37.05-LS937WWFI | 2113831 | 6418677342608 | Merkkivalokaluste punainen E10, valkoinen |
| 938-10U-37.05-LS937SWFI | 2113832 | 6418677342615 | Merkkivalokaluste punainen E10, musta |
| 837-10W-37.05FI | 2113837 | 6418677342646 | Merkkivalokaluste E10/230V/10W, valkoinen |
| 37.06FI | 2113833 | 6418677342622 | Kupu, vihreä |
| 37DFI | 2113835 | 6418677342639 | Merkkivalotiiviste IP44 |



LS539WWRGBFI



LS539WWLEDLW-12FI

Merkkivalotuotteet hotelleihin

Tuotteilla rakennetaan järjestelmä, jolla hotellivieras voi kertoa henkilökunnalle saako hotellihuoneen siivota tai että häntä ei saa häiritä. Järjestelmä voi sisältää myös ovikellon.

| Tuotekoodi | Snro | GTIN | Kuvaus |
|---------------|---------|---------------|---|
| LSCUKO5MWW | 2113649 | 6438100355548 | 1-osainen vipu hotellikäytäväpainikkeen insertille 531KO5EUM... . Linsseillä ja symboleilla "Älä häiritse" ja "Saa siivota". Symbolilla "Kello". Valkoinen. |
| LSCUKO5MSW | 2113648 | 6438100355555 | 1-osainen vipu hotellikäytäväpainikkeen insertille 531KO5EUM... . Linsseillä ja symboleilla "Älä häiritse" ja "Saa siivota". Symbolilla "Kello". Musta. |
| LSCUKO5M230WW | 2113647 | 4011377162334 | Hotellikeskiö käytävään punaisella ja vihreällä LED-valolla. Linsseillä ja symboleilla "Älä häiritse" ja "Saa siivota". Valkoinen. |
| LSCUKO5M230SW | 2113646 | 4011377162365 | Hotellikeskiö käytävään punaisella ja vihreällä LED-valolla. Linsseillä ja symboleilla "Älä häiritse" ja "Saa siivota". Musta. |
| 531KO5EUM230 | 2113645 | 6438100355562 | Hotellipainikkeen insertti käytävään. Vivulle LSCUKO5M... . Punaisella ja vihreällä LED-valolla. |
| LSRUKO5MWW | 2113651 | 6438100355524 | 2-osainen vipu hotellihuonepainikkeen insertille 505KO5VEUM... . Linsseillä ja symboleilla "Älä häiritse" ja "Saa siivota". Valkoinen. |
| LSRUKO5MSW | 2113650 | 6438100355531 | 2-osainen vipu hotellihuonepainikkeen insertille 505KO5VEUM... . Linsseillä ja symboleilla "Älä häiritse" ja "Saa siivota". Musta. |
| 505KO5VEUM230 | 2113644 | 6438100355579 | Hotellipainikkeen insertti huoneeseen. Vivulle LSRUKO5M... . Punaisella ja vihreällä LED-valolla. |
| LS2567-G3WWFI | 7907101 | 6418677343940 | Ovikello, 3 ääntä, 8-12V AC tai 8-24 DC, valkoinen |
| NT2405VDCFI | 2818320 | 6418677340062 | Virtalähde 24VDC 150mA |



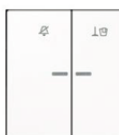
938-10U-37.05-LS937WWFI



LSCUKO5MWW



LSCUKO5M230WW



LSRUKO5MWW

6 Peitelevyt



Ensto Intro -asennuskalustesarja edustaa puhtaslinjaista designia, jonka käyttökohteet ovat rajattomat asunnoista liiketiloihin. Klassinen, kulmikas muotoilu sopii kaikenlaisiin ympäristöihin. Keskiöt ovat saatavana mustana ja valkoisena, peitelevyissä on runsaasti tyylikkäitä vaihtoehtoja ja materiaaleja. Ensto Intron peitelevyt on toteutettu muotoilultaan kevyen elegantteina, mutta vahvatekoisina.

Omakotitalo, Liminka:
Limingan kunnassa Tupoksen kylässä sijaitsevassa uudessa omakotitalossa on yhdistetty Ensto Intron mustia ja valkoisia peitelevyjä raikkaalla, kodin sisustukseen sopivalla tavalla.

Uppoasennuspeitelevyt 85 mm

Yksiosaisille kalusteille. Kotelointiluokka IP21 tasaiselle, sileälle pinnalle asennettaessa.

| Tuotekoodi | Snro | GTIN | Kuvaus |
|-------------|---------|---------------|--|
| LS981WW85FI | 2113701 | 6418677337789 | Peitelevy, 1-osainen, 85 mm, valkoinen |
| LS981SW85FI | 2113706 | 6418677337796 | Peitelevy, 1-osainen, 85 mm, musta |
| LS982WW85FI | 2113702 | 6418677337802 | Peitelevy, 2-osainen, 85 mm, valkoinen |
| LS982SW85FI | 2113707 | 6418677337819 | Peitelevy, 2-osainen, 85 mm, musta |
| LS983WW85FI | 2113703 | 6418677337826 | Peitelevy, 3-osainen, 85 mm, valkoinen |
| LS983SW85FI | 2113708 | 6418677337833 | Peitelevy, 3-osainen, 85 mm, musta |
| LS984WW85FI | 2113704 | 6418677337840 | Peitelevy, 4-osainen, 85 mm, valkoinen |
| LS984SW85FI | 2113709 | 6418677337857 | Peitelevy, 4-osainen, 85 mm, musta |
| LS985WW85FI | 2113705 | 6418677337864 | Peitelevy, 5-osainen, 85 mm, valkoinen |
| LS985SW85FI | 2113700 | 6418677337871 | Peitelevy, 5-osainen, 85 mm, musta |



Uppoasennuspeitelevyt 85 mm, sairaalavärein

Yksiosaisille kalusteille. Kotelointiluokka IP21 tasaiselle, sileälle pinnalle asennettaessa.

| Tuotekoodi | Snro | GTIN | Kuvaus |
|--------------|---------|---------------|---|
| LS981GN852FI | 2113637 | 6438100348366 | Peitelevy, 1-osainen, 85 mm, vihreä (RAL6025) |
| LS981OR852FI | 2113639 | 6438100348380 | Peitelevy, 1-osainen, 85 mm, oranssi (RAL2000) |
| LS981LB85FI | 2113585 | 6418677342462 | Peitelevy, 1-osainen, 85 mm, vaaleansininen (RAL5024) |
| LS981RD852FI | 2113640 | 6438100348397 | Peitelevy, 1-osainen, 85 mm, punainen (RAL3011) |
| LS981BL852FI | 2113633 | 6438100348342 | Peitelevy, 1-osainen, 85 mm, sininen (RAL5007) |



Uppoasennuspeitelevyt 100 mm

2-osaisille pistorasioille ja yksiosaisille kalusteille 85/100 mm adapterin kanssa. Kotelointiluokka IP21 tasaiselle, sileälle pinnalle asennettaessa.

| Tuotekoodi | Snro | GTIN | Kuvaus |
|--------------|---------|---------------|---|
| LS981WW100FI | 2113711 | 6418677337888 | Peitelevy, 1-osainen, 100 mm, valkoinen |
| LS981SW100FI | 2113716 | 6418677337895 | Peitelevy, 1-osainen, 100 mm, musta |
| LS982WW100FI | 2113712 | 6418677337901 | Peitelevy, 2-osainen, 100 mm, valkoinen |
| LS982SW100FI | 2113717 | 6418677337918 | Peitelevy, 2-osainen, 100 mm, musta |
| LS983WW100FI | 2113713 | 6418677337925 | Peitelevy, 3-osainen, 100 mm, valkoinen |
| LS983SW100FI | 2113718 | 6418677337932 | Peitelevy, 3-osainen, 100 mm, musta |
| LS984WW100FI | 2113714 | 6418677337949 | Peitelevy, 4-osainen, 100 mm, valkoinen |
| LS984SW100FI | 2113719 | 6418677337956 | Peitelevy, 4-osainen, 100 mm, musta |
| LS985WW100FI | 2113715 | 6418677337963 | Peitelevy, 5-osainen, 100 mm, valkoinen |
| LS985SW100FI | 2113710 | 6418677337970 | Peitelevy, 5-osainen, 100 mm, musta |



Uppoasennuspeitelevyt 100 mm, sairaalavärein

2-osaisille pistorasioille ja yksiosaisille kalusteille 85/100 mm adapterin kanssa. Kotelointiluokka IP21 tasaiselle, sileälle pinnalle asennettaessa.

| Tuotekoodi | Snro | GTIN | Kuvaus |
|---------------|---------|---------------|--|
| LS981O1002FI | 2113638 | 6438100348373 | Peitelevy, 1-osainen, 100 mm, oranssi (RAL2000) |
| LS981LB1002FI | 2113652 | 6438100357719 | Peitelevy, 1-osainen, 100 mm, vaaleansininen (RAL5024) |
| LS981GN1002FI | 2113634 | 6438100348359 | Peitelevy, 1-osainen, 100 mm, vihreä (RAL6025) |
| LS981BL1002FI | 2113632 | 6438100348335 | Peitelevy, 1-osainen, 100 mm, sininen (RAL5007) |
| LS981RT1002FI | 2113641 | 6438100348403 | Peitelevy, 1-osainen, 100 mm, punainen (RAL3011) |



6 Peitelevyt

POWERED BY
JUNG

Jung LS Zero -tuotteet

LS Zero -tuotteilla asennuskalusteet upotetaan tarkalleen seinän tai kalusteen pinnan tasoon.

| Tuotekoodi | Snro | GTIN | Kuvaus |
|-------------|---------|---------------|--|
| LSZ981BFWW | 2113531 | 4011377150744 | LS Zero peitelevy 1-osainen, valkoinen |
| LSZ982BFWW | 2113532 | 4011377150751 | LS Zero peitelevy 2-osainen, valkoinen |
| LSZ983BFWW | 2113533 | 4011377150768 | LS Zero peitelevy 3-osainen, valkoinen |
| PA981G125-0 | 2113534 | 4011377150812 | LS Zero-0 kipsikehys 1-osainen |
| PA982G125-0 | 2113535 | 4011377150836 | LS Zero-0 kipsikehys 2-osainen |
| PA983G125-0 | 2113536 | 4011377150843 | LS Zero-0 kipsikehys 3-osainen |
| PA981G125-3 | 2113537 | 4011377150850 | LS Zero-3 kipsikehys 1-osainen 3 mm |
| PA982G125-3 | 2113538 | 4011377150867 | LS Zero-3 kipsikehys 2-osainen 3 mm |
| PA983G125-3 | 2113539 | 4011377150874 | LS Zero-3 kipsikehys 3-osainen 3 mm |



LSZ981BFWW



LSZ982BFWW



LSZ983BFWW



PA981G125-0



PA981G125-3



Ensto Intro -asennuskalustesarjasta löytyy myös IP44-tiivisteet, erilaisia sovittimia ja umpinaisia keskiölevyjä.

Toimistotila, Helsinki:
Yhdistelmissä umpinaisilla keskiölevyillä voi jättää varauksen tuleville asennuksille.

7 Lisätarvikkeet

IP44-tiivisteet

IP44-kotelointiluokka saavutetaan erillisten IP-tiivisteiden avulla. Säätimeen tarvitaan tiivisteet 140DFI ja 551WU85FI.

| Tuotekoodi | Snro | GTIN | Kuvaus |
|------------|---------|---------------|---|
| 551WU85FI | 2113811 | 6418677338007 | IP44-tiiviste, 85 mm |
| 551WU100FI | 2113812 | 6418677338014 | IP44-tiiviste, 100 mm |
| 140DFI | 2621054 | 6418677338144 | IP44-tiiviste kiertonuppisäätimeille ja uppoajastimelle |
| ASCD50DSFI | 2621072 | 6418677338328 | Tiiviste IP44 uppo-vahdeille |



551WU85FI



140DFI

Sovittimet

Sovitin 85 mm/100 mm käytetään sovittamaan 70x70 mm:n keskiön (korkeus 85 mm) tuotteita 100 mm:n kehyksiin. Sovittimiä käytetään myös kun halutaan asentaa 50x50 mm:n tai 55x55 mm:n keskiön tuotteita Ensto Intro -peitelevyihin.

| Tuotekoodi | Snro | GTIN | Kuvaus |
|-------------|---------|---------------|--|
| LS990WWAFI | 2113720 | 6418677337987 | Sovitin 85 mm/100 mm, valkoinen |
| LS990SWAFI | 2113721 | 6418677337994 | Sovitin 85 mm/100 mm, musta |
| LS961ZWWFI | 7907100 | 6418677337550 | Sovitin 50x50-keskiöisille tuotteille, valkoinen |
| LS961ZSWFI | 7907102 | 6418677337567 | Sovitin 50x50-keskiöisille tuotteille, musta |
| LS961Z5WWFI | 7907125 | 6438100355715 | Sovitin 55x55-keskiöisille tuotteille, valkoinen |
| LS961Z5SWFI | 7907124 | 6438100355722 | Sovitin 55x55-keskiöisille tuotteille, musta |



LS990WWAFI



LS961ZWWFI

Keskiölevyt

Umpinaista keskiölevyä käytetään, kun rasia jätetään kalustamatta. Siirtokantta käytetään johtojen liittämiseen.

| Tuotekoodi | Snro | GTIN | Kuvaus |
|------------|---------|---------------|---|
| LS994BWWFI | 2113524 | 6418677337468 | Umpinainen keskiölevy, valkoinen |
| LS994BSWFI | 2113544 | 6418677337475 | Umpinainen keskiölevy, musta |
| LS990AWWFI | 2113626 | 6418677337482 | Siirtokansi, seinään asennettava, valkoinen |
| LS990ASWFI | 2113636 | 6418677337499 | Siirtokansi, seinään asennettava, musta |



LS961Z5WWFI



LS994BWWFI



LS990AWWFI



Ensto Intro -asennuskalustesarja täydentyi kuivan ja kostean tilan pinta-asennuskalusteilla. Koko sarja on saatavilla mustana ja valkoisena, yhdenmukaisella ja ajattomalla Intro-designilla.

Ensto Intron pinta-asennuskotelo koostuu pohjalevystä ja kuorikotelosta. Erillistä peitelevyä ei tarvita. Pienikokoiset pintakalusteet asemoituvat siististi linjaan kaikkien Intro-perheen tuotteiden kanssa.

Ensto eKlik -valaisinpistorasiatuotteistolla sähköistät kotisi valaisimet uuden DCL-standardin mukaan.

Ensto Intro -pintakalusteet ovat helppoja asentaa reilun asennustilan ansiosta. Asennusinformaatio löytyy kätevästi tuotteen pohjalevystä.

8 Pinta-asennuskalusteet IP21

Kytkimet 5 ja 6

Pinta-asennettavat kytkimet jousiliittimillä. 1-vipuiseen kytkimeen saatavilla merkkilampputaulukosta. Lamppu toimii esim. hakuvalona. Kytkin-5 -kojeen punainen johdonvapautin asennetaan alaspäin.

| Tuotekoodi | Snro | GTIN | Kuvaus |
|-------------|---------|---------------|--------------------------|
| AP905KOWWFI | 2014005 | 6418677342004 | Pintakytkin-5, valkoinen |
| AP905KOSWFI | 2014015 | 6418677342011 | Pintakytkin-5, musta |
| AP906KOWWFI | 2014006 | 6418677341984 | Pintakytkin-6, valkoinen |
| AP906KOSWFI | 2014016 | 6418677341991 | Pintakytkin-6, musta |



AP905KOWWFI, AP906KOWWFI

Painike 6

Pinta-asennettava painike jousiliittimillä. Merkkilamput taulukosta. Lamppu toimii esim. hakuvalona.

| Tuotekoodi | Snro | GTIN | Kuvaus |
|-------------|---------|---------------|-------------------------------------|
| AP933KOWWFI | 2014056 | 6418677342028 | Pintapainike-6, N-liitin, valkoinen |
| AP933KOSWFI | 2014066 | 6418677342035 | Pintapainike-6, N-liitin, musta |



AP933KOWWFI

2-osaiset pistorasiat

Maadoitetut 2-osaiset pistorasiat (16AX/230V) jousiliittimillä.

| Tuotekoodi | Snro | GTIN | Kuvaus |
|-------------------------|---------|---------------|--|
| AP922KIWWFI | 2432202 | 6418677341946 | Pinta 2-pistorasia, valkoinen |
| AP922KISWFI | 2432212 | 6418677341953 | Pinta 2-pistorasia, musta |
| LS1520NKIWW-LS682AEWWFI | 2432203 | 6438100358785 | Pistorasia 2-osainen pintaan asennettavalla kulmakotelolla |



LS1520NKIWW-LS682AEWWFI

1-osaiset pistorasiat

Maadoitetut 1-osaiset pistorasiat (16AX/230V) jousiliittimillä.

| Tuotekoodi | Snro | GTIN | Kuvaus |
|-------------|---------|---------------|-----------------------------|
| AP920KIWWFI | 2432201 | 6418677341960 | Pinta-pistorasia, valkoinen |
| AP920KISWFI | 2432211 | 6418677341977 | Pinta-pistorasia, musta |



AP920KIWWFI

Pintakotelot 1, 2 ja 3

1-, 2- ja 3-osaiset pinta-asennuskotelot Ensto Intro -upposennustuotteiden pinta-asennukseen.

| Tuotekoodi | Snro | GTIN | Kuvaus |
|-------------|---------|---------------|--|
| LS681ATWWFI | 2014201 | 6418677342042 | Pintakotelo-1, 46 mm, valkoinen |
| LS681ATSWFI | 2014211 | 6418677342059 | Pintakotelo-1, 46 mm, musta |
| LS682ATWWFI | 2014202 | 6418677342080 | Pintakotelo-2, 46 mm, valkoinen |
| LS682ATSWFI | 2014212 | 6418677342097 | Pintakotelo-2, 46 mm, musta |
| LS583AWWFI | 2113828 | 6418677338502 | Pinta-asennuskotelo-3, 47x81x223 mm, valkoinen |
| LS583ASWFI | 2113829 | 6418677338519 | Pinta-asennuskotelo-3, 47x81x223 mm, musta |



LS681ATWWFI, LS682ATWWFI

Pintakulmakotelo 2

2-osaiset pintakulmakotelot erilaisiin kulma-asennuksiin. Upposennettävien tuotteiden pinta-asennukseen.

| Tuotekoodi | Snro | GTIN | Kuvaus |
|--------------|---------|---------------|--------------------------------------|
| LS682AEWWFI | 2014262 | 6418677342127 | Pintakulmakotelo-2, 38 mm, valkoinen |
| LS682AESWFI | 2014263 | 6418677342134 | Pintakulmakotelo-2, 38 mm, musta |
| LS682ATEWWFI | 2014260 | 6418677342103 | Pintakulmakotelo-2, 46 mm, valkoinen |
| LS682ATESWFI | 2014261 | 6418677342110 | Pintakulmakotelo-2, 46 mm, musta |



LS682AEWWFI, LS682AESWFI

Listakotelo 1 ja listakotelopistorasia 2

1-osaiset listakotelot ja listakotelokaksoispistorasiat jalkalista-asennuksiin.

| Tuotekoodi | Snro | GTIN | Kuvaus |
|---------------|---------|---------------|--|
| LS682ASBWWFI | 2014221 | 6418677342141 | Listakotelo, 46 mm, valkoinen |
| LS682ASBSWFI | 2014231 | 6418677342158 | Listakotelo, 46 mm, musta |
| AP922KISBWWFI | 2432222 | 6418677342189 | Listakotelo-2 pistorasia, 46 mm, valkoinen |
| AP922KISBSWFI | 2432232 | 6418677342196 | Listakotelo-2 pistorasia, 46 mm, musta |



LS682ASBWWFI, AP922KISBWWFI



LS682ASBEWWFI

Listakulmakotelo

Listakulmakotelot opposennettävien tuotteiden jalkalista-asennuksiin nurkkiin.

| Tuotekoodi | Snro | GTIN | Kuvaus |
|---------------|---------|---------------|------------------------------------|
| LS682ASBEWWFI | 2014264 | 6418677342165 | Listakulmakotelo, 46 mm, valkoinen |
| LS682ASBESWFI | 2014265 | 6418677342172 | Listakulmakotelo, 46 mm, musta |

IP21 pinta-asennuslisätarvikkeet

Kulmakotelon lisätaustalevy puolikiinteään asennukseen.

| Tuotekoodi | Snro | GTIN | Kuvaus |
|---------------|---------|---------------|----------------------------------|
| LS682A-BPWWFI | 2432303 | 6418677342295 | Kulmakotelon takalevy, valkoinen |
| LS682A-BPSWFI | 2432304 | 6418677342301 | Kulmakotelon takalevy, musta |



LS682A-BPWWFI

8 Pinta-asennuskalusteet IP21

Ensto eKlik -valaisinpistorasiatuotteet

Valaisinpistorasiaperheen tuotteet on tarkoitettu sisustusvalaisinten sähköiseen liittämiseen.

Valaisinpistorasiakansi

Uuden valaisinpistorasiastandardin mukainen kattokansi pinta- ja uppoasennukseen. Valaisinpistorasiakansi voidaan asentaa jakorasian päälle tai suoraan kattopintaan.

| Tuotekoodi | Snro | GTIN | Kuvaus |
|------------|---------|---------------|--|
| ACK3 | 1122001 | 6418677682698 | Valaisinpistorasiakansi, pinta- ja jakorasia-asennukseen |



ACK3

Jakorasian peitekansi, IP20

Käytetään huonetiloissa peittämään jakorasiaa siellä, missä valaisinpistorasiaa ei tarvita. Sopii väriykseltään ja muotoilultaan yhteen valaisinpistorasia ACK3:n kanssa.

| Tuotekoodi | Snro | GTIN | Kuvaus |
|------------|---------|---------------|-----------------------------|
| ACP1 | 1122002 | 6418677682704 | Jakorasian peitekansi, IP20 |



ACP1

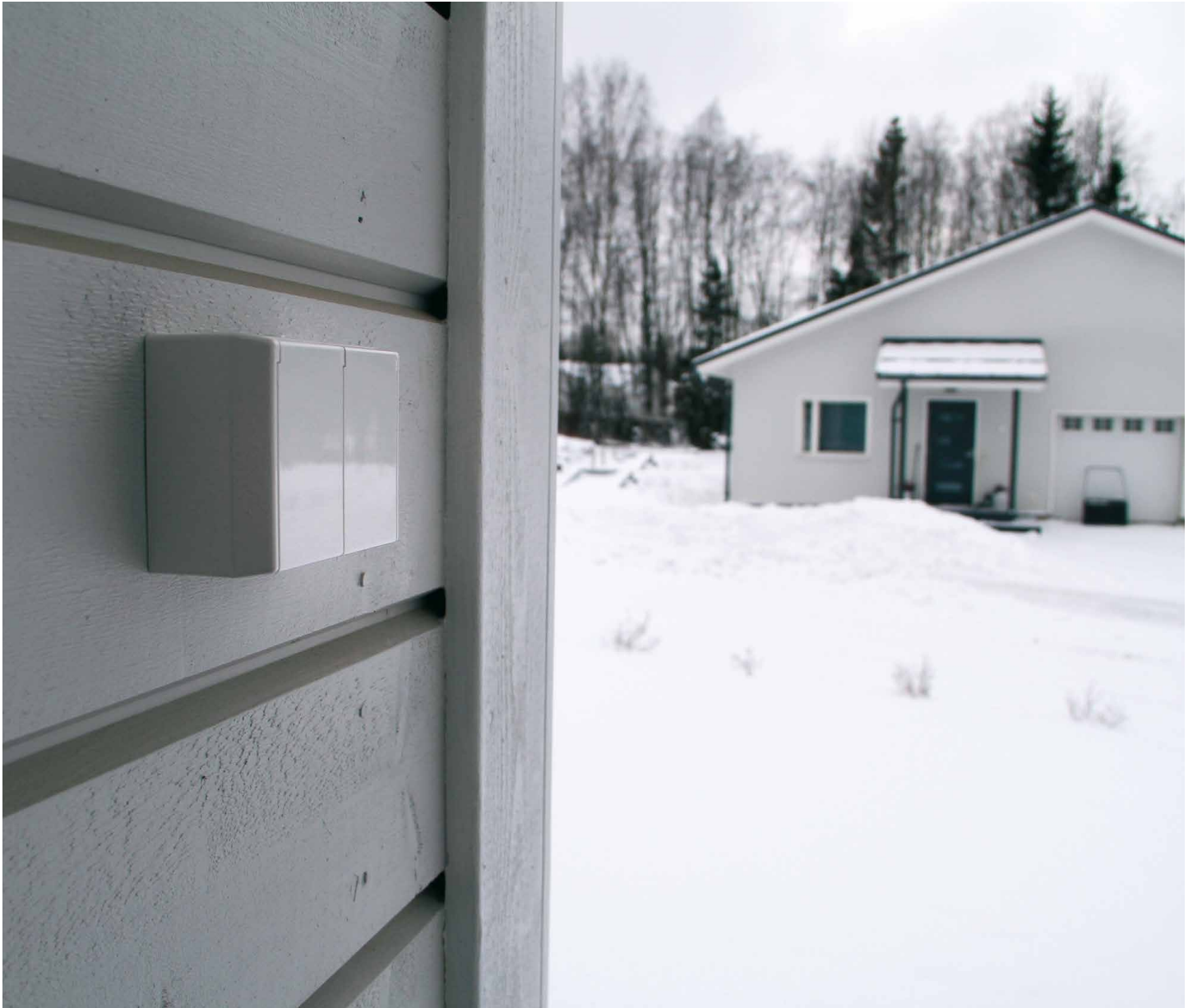
DCL-liittimet ja DCL-valaisinpistotulpat

Valaisinpistoliitin ACD3:lla voidaan korvata kytkentärima sisustusvalaisinten sähköisessä liittämässä. Valaisinpistotulppa ACT3:a käytetään yhdessä valaisinpistorasia ACK3:n kanssa.

| Tuotekoodi | Snro | GTIN | Kuvaus |
|------------|---------|---------------|--------------------------------|
| ACT3P | 1122006 | 6418677683664 | DCL valaisinpistotulppa, 5 kpl |



ACT3P



Ensto Intron IP44-pinta-asennuskalusteet sopivat erityisesti ulos sekä kosteisiin sisätiloihin, kuten kylpyhuoneisiin. Pienikokoiset tuotteet voidaan sijoittaa hankaliinkin paikkoihin. Innovatiivisilla läpivientitiivisteillä varmistetaan sähköisten osien pysyminen kuivana kaikissa olosuhteissa. Tuotteet on helppo sijoittaa kyljet vastakkain, koska sivut ovat suorakulmaisia. Valkoisen perusvärin lisäksi on tarjolla jo Ensto Intron uppokalusteista tuttu musta väri, jolloin asennuskalusteen väriin voi valita ulkoseinän väriyksen sopivaksi.

Omakotitalo, Porvoo:
Valkoinen 2-osainen pistorasiala sulautuu tyylikkäästi vaaleanharmaaseen ulkoseinään.

9 Pinta-asennuskalusteet IP44

Kytkimet 5 ja 6

Pinta-asennettavat kytkimet jousiliittimillä ja läpivientitiivisteillä. 1-vipuiseen kytkimeen saatavissa merkkilamppu taulukosta. Lamppu toimii esim. hakuvalona. Kytkin-5 -kojeen punainen johdonvapautin asennetaan alaspäin.

| Tuotekoodi | Snro | GTIN | Kuvaus |
|-------------|---------|---------------|-------------------------------|
| WG905KOWWFI | 2014105 | 6418677341908 | Pintakytkin-5 IP44, valkoinen |
| WG905KOSWFI | 2014115 | 6418677341915 | Pintakytkin-5 IP44, musta |
| WG906KOWWFI | 2014106 | 6418677341885 | Pintakytkin-6 IP44, valkoinen |
| WG906KOSWFI | 2014116 | 6418677341892 | Pintakytkin-6 IP44, musta |



WG905KOWWFI, WG906KOWWFI

Painike 6

Pinta-asennettavat painikkeet jousiliittimillä ja läpivientitiivisteillä. Kytkimeen saatavissa merkkilamppu taulukosta. Lamppu toimii esim. hakuvalona.

| Tuotekoodi | Snro | GTIN | Kuvaus |
|-------------|---------|---------------|---|
| WG933KOWWFI | 2014156 | 6418677341922 | Pintapainike-6, N-liitin, IP44, valkoinen |
| WG933KOSWFI | 2014166 | 6418677341939 | Pintapainike-6, N-liitin, IP44, musta |



WG933KOWWFI

Mekaaniset ajastimet

Pinta-asennettavat mekaaniset ajastimet koteloituokalla IP44. Kuormitettavuus 2x16 .

| Tuotekoodi | Snro | GTIN | Kuvaus |
|----------------------------|---------|---------------|---|
| W110.120AWWFI | 2621113 | 6418677340840 | Aikakytkin 120 min, pinta-asennettava, valkoinen |
| W110.240AWWFI | 2621114 | 6418677340857 | Aikakytkin 240 min, pinta-asennettava, valkoinen |
| W110.360AWWFI | 2621115 | 6418677340864 | Aikakytkin 6 h, pinta-asennettava, valkoinen |
| W110.720AWWFI | 2621116 | 6418677340871 | Aikakytkin 12 h, pinta-asennettava, valkoinen |
| W11015AWWFI | 2621117 | 6418677340888 | Aikakytkin 15 min, pinta-asennettava, valkoinen |
| W11030AWWFI | 2621118 | 6418677340895 | Aikakytkin 30 min, pinta-asennettava, valkoinen |
| W11060AWWFI | 2621119 | 6418677340901 | Aikakytkin 60 min, pinta-asennettava, valkoinen |
| Vaihtokoskettimella | | | |
| W11030-20AWWFI | 2621144 | 6418677341700 | Aikakytkin 30 min vaihtokoskettimella, pinta-asennettava, valkoinen |
| W110.120-20AWWFI | 2621112 | 6418677340833 | Aikakytkin 120 min vaihtokosketin, pinta-asennettava, valkoinen |



W110.120AWWFI



W110.120-20AWWFI

2-osaiset pistorasiat

Maadoitetut 2-osaiset pistorasiat (16AX/230V) jousiliittimillä ja läpivientitiivisteillä. Läppäkannet jousilla.

| Tuotekoodi | Snro | GTIN | Kuvaus |
|-------------|---------|---------------|-------------------------------------|
| WG922KIWWFI | 2432302 | 6418677341847 | Pinta 2-pistorasia, IP54, valkoinen |
| WG922KISWFI | 2432312 | 6418677341854 | Pinta 2-pistorasia, musta |



WG922KIWWFI

1-osaiset pistorasiat

Maadoitetut 1-osaiset pistorasiat (16AX/230V) jousiliittimillä ja läpivientitiivisteillä. Läppäkansi jousilla.

| Tuotekoodi | Snro | GTIN | Kuvaus |
|-------------|---------|---------------|-----------------------------------|
| WG920KIWWFI | 2432301 | 6418677341861 | Pinta-pistorasia, IP54, valkoinen |
| WG920KISWFI | 2432311 | 6418677341878 | Pinta-pistorasia, IP54, musta |



WG920KIWWFI

Pinta-asennettavat liiketunnistimet

Pinta-asennettavat liiketunnistimet eri tunnistuskulmilla ja -alueilla.

| Tuotekoodi | Snro | GTIN | Kuvaus |
|------------|---------|---------------|---|
| W70WWFI | 2621076 | 6418677338366 | Liiketunnistin 70°, 1000W, IP55, valkoinen |
| W220WWFI | 2621078 | 6418677338380 | Liiketunnistin 220°, 2300W, IP55, valkoinen |



W220WWFI

Pinta-asennettavat IP44 -tuotteet

| Tuotekoodi | Snro | GTIN | Kuvaus |
|------------|---------|---------------|--|
| 844.20WFI | 2621089 | 6418677342271 | Moottorisäädin, pinta-asennettava 0.1A-2A, valkoinen |



W70WW

Pinta-asennuskalusteiden lisätarvikkeet

| Tuotekoodi | Snro | GTIN | Kuvaus |
|---------------|---------|---------------|--|
| WG001FI | 2432300 | 6418677342288 | Läpivientitiiviste, IP44/IP54, pussissa 5 kpl yhdelle johdolle ja 5 kpl kahdelle johdolle, valkoinen |
| WG002FI | 2432305 | 6418677342325 | Läpivientitiiviste, IP44/IP54, pussissa 5 kpl yhdelle johdolle ja 5 kpl kahdelle johdolle, musta |
| LS682A-BPWWFI | 2432303 | 6418677342295 | Kulmakotelon takalevy, valkoinen |
| LS682A-BPSWFI | 2432304 | 6418677342301 | Kulmakotelon takalevy, musta |



844.20WFI



WG001FI, WG002FI



LS682A-BPWWFI

10 Asennuskalusteet johtokanaviin



Johtokanavia käytetään kohteissa, joissa tarvitaan paljon helposti muunneltavia sähköpisteitä. Tyypillisiä käyttökohteita ovat toimistot, sairaalat, koulut sekä kauppa- ja liikekeskukset. Ensto eDuct:in avulla kytket laitteet siististi sekä välttyt epätoivotulta johtohässäkältä, kun laitejohdot lähtevät suoraan alaspäin ja molemmat pistokkeet ovat aidosti käytettävissä. Ensto eDuct tekee tiloista paljon houkuttelevammat, sekä loppukäyttäjää paremmin palvelevat tuotteet.

Ensto eDuct on suunniteltu yhteensopivaksi lähes kaikkien markkinoilla olevien valmistajien alumiinijohtokanavien kanssa. Yksinkertainen napsautuskiinnitys ilman työkaluja helpottaa ja nopeuttaa asennusta huomattavasti. Käyttämällä hyvin yhteensopivia tuotteita lopputuloksena on erittäin tyylikäs johtokanava-asennus.

Sairaala, Oulu:

Sairaalamiljöössä asennuskalusteiden toimivuus, käytännöllisyys ja muotoilu liittyvät potilasturvallisuuteen. Asennuskalustesarjasta on myös löydyttävä pistorasiat sairaalastandardin vaatimissa väreissä.

Kanavapistorasiat

2, 4, 6 ja 8 -osaiset esikytketyt kanavapistorasiat jousiliittimillä tai EnstoNet -pistoliitinkytkenällä. Tuotteet ovat yhteensopivia Elwian Ductel ja Meka Instal -alumiinijohtokanaviin.

| Tuotekoodi | Snro | GTIN | Kuvaus |
|-------------------|---------|---------------|---|
| eDUCT-1520-2WWFI | 1404420 | 6418677343100 | 2-osainen maadoitettu kanavapistorasia, valkoinen |
| eDUCT-1520-2SWFI | 1404421 | 6418677343322 | 2-osainen maadoitettu kanavapistorasia, musta |
| eDUCT-1520-2EWWFI | 1404329 | 6418677343698 | 2-osainen maadoitettu kanavapistorasia EnstoNet pistoliitännällä, valkoinen |
| eDUCT-1520-2ESWFI | 1404330 | 6418677343711 | 2-osainen maadoitettu kanavapistorasia EnstoNet pistoliitännällä, musta |
| eDUCT-1520-4WWFI | 1404440 | 6418677343117 | 4-osainen maadoitettu kanavapistorasia, valkoinen |
| eDUCT-1520-4SWFI | 1404441 | 6418677343339 | 4-osainen maadoitettu kanavapistorasia, musta |
| eDUCT-1520-4EWWFI | 1404332 | 6418677343704 | 4-osainen maadoitettu kanavapistorasia EnstoNet pistoliitännällä, valkoinen |
| eDUCT-1520-4ESWFI | 1404331 | 6418677343728 | 4-osainen maadoitettu kanavapistorasia EnstoNet pistoliitännällä, musta |
| eDUCT-1520-6WWFI | 1404373 | 6418677343889 | 6-osainen maadoitettu kanavapistorasia, valkoinen |
| eDUCT-1520-6SWFI | 1404374 | 6418677343896 | 6-osainen maadoitettu kanavapistorasia, musta |
| eDUCT-1520-8WWFI | 1404376 | 6418677343919 | 8-osainen maadoitettu kanavapistorasia, valkoinen |
| eDUCT-1520-8SWFI | 1404375 | 6418677343902 | 8-osainen maadoitettu kanavapistorasia, musta |



eDUCT-1520-2WWFI



eDUCT-1520-2SWFI



eDUCT-1520-4WWFI



eDUCT-1520-6SWFI



eDUCT-1520-8WWFI



eDUCT-1520-2LBFI



eDUCT-1520-2BL2FI



eDUCT-1520-4OR2FI

Kanavapistorasiat sairaalavärein

2-osaiset esikytketyt kanavapistorasiat SFS 6000-7-710 sairaalastandardin vaatimissa väreissä. Tuotteet ovat yhteensopivia Elwian Ductel ja Meka Instal -alumiinijohtokanaviin.

| Tuotekoodi | Snro | GTIN | Kuvaus |
|-------------------|---------|---------------|--|
| eDUCT-1520-2BL2FI | 1404544 | 6438100352080 | 2-osainen maadoitettu kanavapistorasia, sininen RAL5007 |
| eDUCT-1520-2RT2FI | 1404547 | 6438100352110 | 2-osainen maadoitettu kanavapistorasia, punainen RAL3011 |
| eDUCT-1520-2OR2FI | 1404546 | 6438100352103 | 2-osainen maadoitettu kanavapistorasia, oranssi RAL2000 |
| eDUCT-1520-2GN2FI | 1404545 | 6438100352097 | 2-osainen maadoitettu kanavapistorasia, vihreä RAL6025 |
| eDUCT-1520-2LBFI | 1404426 | 6418677343551 | 2-osainen maadoitettu kanavapistorasia, vaaleansininen RAL5024 |
| eDUCT-1520-4BL2FI | 1404548 | 6438100352127 | 4-osainen maadoitettu kanavapistorasia, sininen RAL5007 |
| eDUCT-1520-4RT2FI | 1404551 | 6438100352141 | 4-osainen maadoitettu kanavapistorasia, punainen RAL3011 |
| eDUCT-1520-4OR2FI | 1404550 | 6438100352134 | 4-osainen maadoitettu kanavapistorasia, oranssi RAL2000 |
| eDUCT-1520-4GN2FI | 1404549 | 6438100352073 | 4-osainen maadoitettu kanavapistorasia, vihreä RAL6025 |
| eDUCT-1520-4LBFI | 1404471 | 6438100343521 | 4-osainen maadoitettu kanavapistorasia, vaaleansininen RAL5024 |
| eDUCT-1520-6BL2FI | 1404552 | 6438100352158 | 6-osainen maadoitettu kanavapistorasia, sininen RAL5007 |
| eDUCT-1520-6RT2FI | 1404556 | 6438100352196 | 6-osainen maadoitettu kanavapistorasia, punainen RAL3011 |
| eDUCT-1520-6OR2FI | 1404555 | 6438100352189 | 6-osainen maadoitettu kanavapistorasia, oranssi RAL2000 |
| eDUCT-1520-6GN2FI | 1404553 | 6438100352165 | 6-osainen maadoitettu kanavapistorasia, vihreä RAL6025 |
| eDUCT-1520-6LB2FI | 1404554 | 6438100352172 | 6-osainen maadoitettu kanavapistorasia, vaaleansininen RAL5024 |
| eDUCT-1520-8BL2FI | 1404557 | 6438100352202 | 8-osainen maadoitettu kanavapistorasia, sininen RAL5007 |
| eDUCT-1520-8RT2FI | 1404561 | 6438100352240 | 8-osainen maadoitettu kanavapistorasia, punainen RAL3011 |
| eDUCT-1520-8OR2FI | 1404560 | 6438100352233 | 8-osainen maadoitettu kanavapistorasia, oranssi RAL2000 |
| eDUCT-1520-8GN2FI | 1404558 | 6438100352219 | 8-osainen maadoitettu kanavapistorasia, vihreä RAL6025 |
| eDUCT-1520-8LB2FI | 1404559 | 6438100352226 | 8-osainen maadoitettu kanavapistorasia, vaaleansininen RAL5024 |

10 Asennuskalusteet johtokanaviin

Erikoispistorasiat

Maadoitetut 1-osaiset erikoispistorasiat (16AX/230V) sisältävät kojeen ja keskiön. Koteloitiluokka IP21 asennettuna tasaiselle, sileälle pinnalle.

| Tuotekoodi | Snro | GTIN | Kuvaus |
|---------------|---------|---------------|--|
| LS965-2NWWFI | 7007555 | 6418677343810 | Potentiaalintasauspistorasia, 2-osainen, valkoinen |
| LS965-2NSWFI | 7007556 | 6418677343827 | Potentiaalintasauspistorasia, 2-osainen, musta |
| LS5520.30WWFI | 3236002 | 6438100353315 | Vikavirtasuojapistorasia 30mA, valkoinen |
| LS5520.30SWFI | 3236000 | 6438100353322 | Vikavirtasuojapistorasia 30mA, musta |



LS965-2NWWFI



LS5520.30WWFI

Kanavakojerasiat

Tyhjään koerasiaan voidaan asentaa mikä tahansa Ensto Intro -tuote.

| Tuotekoodi | Snro | GTIN | Kuvaus |
|------------------|---------|---------------|--|
| eDUCT-UNIBOXFI | 1404400 | 6418677343131 | Kojerasia kanavaan, 1-osainen |
| eDUCT-UNIBOXWWFI | 1404377 | 6418677343926 | Kojerasia kanavaan, 1-osainen, peitelevyllä, valkoinen |
| eDUCT-UNIBOXSWFI | 1404378 | 6418677343933 | Kojerasia kanavaan, 1-osainen, peitelevyllä, musta |



eDUCT-UNIBOXFI

Kanavakulmadatarasiat

Yhdellä sähkönumerolla toimitettavat Keystone-, Amp-, Sistimax- ja Actassi-liitrungoille soveltuvat kanavakulmadatarasiat.

| Tuotekoodi | Snro | GTIN | Kuvaus |
|----------------|---------|---------------|---|
| eDUCT-AMP-WWFI | 1404401 | 6418677343148 | Telerasia 2xRJ45, AMP, kulmamalli, valkoinen |
| eDUCT-AMP-SWFI | 1404408 | 6418677343278 | Telerasia 2xRJ45, AMP, kulmamalli, musta |
| eDUCT-KEY-WWFI | 1404402 | 6418677343155 | Telerasia 2xRJ45, Keystone, kulmamalli, valkoinen |
| eDUCT-KEY-SWFI | 1404409 | 6418677343285 | Telerasia 2xRJ45, Keystone, kulmamalli, musta |
| eDUCT-SYS-WWFI | 1404403 | 6418677343162 | Telerasia 2xRJ45, Systemax, kulmamalli, valkoinen |
| eDUCT-SYS-SWFI | 1404410 | 6418677343292 | Telerasia 2xRJ45, Systemax, kulmamalli, musta |
| eDUCT-ACT-WWFI | 1404404 | 6418677343179 | Telerasia 2xRJ45, Actassi, kulmamalli, valkoinen |
| eDUCT-ACT-SWFI | 1404411 | 6418677343308 | Telerasia 2xRJ45, Actassi, kulmamalli, musta |



eDUCT-UNIBOXWWFI



eDUCT-AMP-WWFI



eDUCT-KEY-SWFI





Ensto Intro tarjoaa Jungin innovatiiviset ratkaisut kotien ja kiinteistöjen ohjaukseen. Ohjausjärjestelmiä löytyy kaiken kokoisiin tiloihin ja vaatimuksiin – myös langattomasti, jolloin tilan toiminnot ovat vaivattomasti ohjattavissa myös kaukosäätimellä tai internetin kautta.

KNX on edistysellinen kiinteistöautomaatiojärjestelmä kotiin ja liikeympäristöön. Älykäs KNX huomioi käyttömukavuuden, turvallisuuden, taloudellisuuden ja energiansäästön. Se liittää kiinteistön laiteverkkoon, jossa laitteet kommunikoivat keskenään ja huolehtivat valaistuksen, lämpötilan, turvallisuuden ja multimedian hallinnasta kellontarkasti. KNX on kansainväliseen standardiin perustuva, luotettava ja helppokäyttöinen. Jungin käyttöliittymä takaa saman visuaalisuuden kaikkiin tuotteisiin.

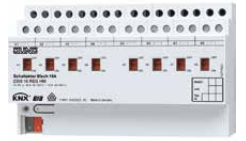
KNX-järjestelmä optimoi käytettävyyden tarjoamalla selkeitä toimintoja yksittäisiä tiloja tai koko kiinteistöä varten. Sen ansiosta toiminnot ovat käytettävissä koska tahansa käyttäjälle sopivalla tavalla. Järjestelmä on luotettava ja helppokäyttöinen.

KNX tuo mukavuutta ja vaivattomuutta omakotitalon hallintaan. Tässä nuoren perheen kodissa KNX:n kautta ohjataan valaistusta ja kaihtimia.

DIN-kiskokiinnitteiset tuotteet

DIN-kiskokiinnitteiset tuotteet sisältävät mm. KNX-teholähteet ja I/O-yksiköt.

| Tuotekoodi | Snro | GTIN | Kuvaus |
|-----------------|---------|---------------|---|
| 2308.16REGHMFI | 2818121 | 6418677339004 | KNX kytkinyksikkö, 8-kanavainen |
| 20640REGFI | 2818011 | 6418677338793 | KNX virtalähde 640mA |
| 2098REGHEFI | 2818102 | 6418677338816 | KNX DALI-gateway |
| 20320REGFI | 2818010 | 6418677344015 | KNX virtalähde 320mA |
| 20160REGFI | 2818012 | 6438100359553 | KNX virtalähde 160mA |
| 2116REGFI | 2818155 | 6418677342981 | KNX binäärivastaanotin 6x230V |
| 2128REGFI | 2818105 | 6418677338847 | KNX binäärivastaanotin 8x12-48V |
| 2142REGFI | 2818108 | 6418677338878 | KNX linja- ja alueyhdistin |
| 2194REGHMFI | 2818013 | 6438100359560 | KNX säädin 4x1-10V |
| 2204.01REGAFI | 2818111 | 6418677338908 | KNX analogiayksikkö (vaatii WSSV10) |
| 2204.01REGAMFI | 2818112 | 6418677338915 | KNX analogialisäyksikkö |
| 2214REGAFI | 2818113 | 6418677338922 | KNX analogiayksikkö (vaatii WSSV10) |
| 2214REGAMFI | 2818114 | 6418677338939 | KNX analogialisäyksikkö |
| 2302.16REGHMFI | 2818115 | 6418677338946 | KNX kytkinyksikkö 2x16A |
| 2304.16REGCHMFI | 2818116 | 6418677338953 | KNX kytkinyksikkö C-kuormalle 4x16A |
| 2304.16REGHEFI | 2818117 | 6418677338960 | KNX kytkinyksikkö 4x16A |
| 2304.16REGHMFI | 2818118 | 6418677338977 | KNX kytkinyksikkö 4x16A |
| 2308.16REGCHMFI | 2818119 | 6418677338984 | KNX kytkinyksikkö C-kuormalle, 8-kanavainen |
| 2308.16REGHEFI | 2818120 | 6418677338991 | KNX kytkinyksikkö, 8-kanavainen |
| 2316.16REGHEFI | 2818122 | 6418677339011 | KNX kytkinyksikkö, 16-kanavainen |
| FCA2REGHEFI | 2818123 | 6418677339028 | Puhallinohjain 2-kanavainen |
| 2424REGHEFI | 2818124 | 6418677339035 | KNX verhomoottoriohjain 4xDC12-48V |
| 2502REGHEFI | 2818125 | 6418677339042 | KNX verhomoottoriohjain 2x230V tai 1xDC12-48V |
| 2504REGHEFI | 2818126 | 6418677339059 | KNX verhomoottoriohjain 4x230V tai 2xDC12-48V |
| 2504REGHERFI | 2818127 | 6418677339066 | KNX verhomoottoriohjain 4x230V |
| 2508REGHEFI | 2818128 | 6418677339073 | KNX verhomoottoriohjain 8x230V |
| 2514REGHEFI | 2818129 | 6418677339080 | KNX verhomoottoriohjain 4x230V tai 2xDC12-48V |
| 3901REGHEFI | 2818130 | 6418677339097 | KNX yleishimmennin 1x500W |
| 3902REGHEFI | 2818131 | 6418677339103 | KNX yleishimmennin 2x300W |
| 3904REGHEFI | 2818132 | 6418677339110 | KNX yleishimmennin 4x250W |
| ABL/S2.1FI | 2818133 | 6418677339127 | KNX-logiikkamoduuli |
| IPS300SREG | - | 4011377173378 | IP-KNX-reititin |
| 2131USBREG | - | - | USB ETS-liitäntä |
| NT2415REGVDCFI | 2818321 | 6418677340079 | Virtalähde D-kiskoon 24VDC 750mA |
| JVP-SERVER-H2GB | - | 4011377176829 | Visu Pro Server |
| 2336REGHZBFI | 2818156 | 6418677342400 | KNX lämmitysyksikkö, 6-kanavaa, perus |
| 2336REGHZHEFI | 2818166 | 6418677342417 | KNX lämmitysyksikkö, 6-kanavaa, laaja |
| 2096LUXFI | 2818153 | 6418677342967 | KNX valaistusanturi, mini |
| 2177SVRFI | 2818154 | 6418677342974 | KNX vahamoottoriohjain |



2308.16REGHMFI



20640REGFI



2098REGHEFI



2116REGFI



2128REGFI



2316.16REGHEFI

Vivut ja painikkeet

KNX-järjestelmään sisältyy laajalti erilaisia vipuja ja painikkeita.

| Tuotekoodi | Snro | GTIN | Kuvaus |
|---------------|---------|---------------|--------------------------------------|
| 2076-2TFI | 2818149 | 6418677339288 | KNX painonappiliitäntä, 2-kanavainen |
| 2076-4TFI | 2818150 | 6418677339295 | KNX painonappiliitäntä, 4-kanavainen |
| 2130USBFI | 2818151 | 6418677339301 | USB ETS-liitäntä |
| 4071.01LEDFI | 2818200 | 6418677339318 | KNX painike 1-kanavainen |
| 4071.02LEDFI | 2818218 | 6418677339349 | KNX painike 1-kanavainen |
| 4072.01LEDFI | 2818225 | 6418677341359 | KNX painike 2-kanavainen |
| 4072.02LEDFI | 2818201 | 6418677339325 | KNX painike 2-kanavainen |
| 4071TSMFI | 2818300 | 6418677339615 | KNX painike vakio 1-kanavainen |
| 4072TSMFI | 2818301 | 6418677339622 | KNX painike vakio 2-kanavainen |
| 4191TSMFI | 2818006 | 6438100358822 | KNX painike yleis 1-kanavainen |
| 4192TSMFI | 2818007 | 6438100358839 | KNX painike yleis 2-kanavainen |
| 4193TSMFI | 2818008 | 6438100358860 | KNX painike yleis 3-kanavainen |
| 4194TSMFI | 2818009 | 6438100358877 | KNX painike yleis 4-kanavainen |
| 4091TSEMFI | 2818306 | 6418677339677 | KNX lisäpainike 1-kanavainen |
| 4092TSEMFI | 2818307 | 6418677339684 | KNX lisäpainike 2-kanavainen |
| 4093TSEMFI | 2818308 | 6418677339691 | KNX lisäpainike 3-kanavainen |
| 4094TSEMFI | 2818309 | 6418677339707 | KNX lisäpainike 4-kanavainen |
| LS401TSAWWFI | 2818338 | 6418677339806 | KNX vivut 1-osainen, valkoinen |
| LS401TSAWFI | 2818337 | 6418677339790 | KNX vivut 1-osainen, musta |
| LS402TSAWWFI | 2818340 | 6418677339820 | KNX vivut 2-osainen, valkoinen |
| LS402TSAWFI | 2818339 | 6418677339813 | KNX vivut 2-osainen, musta |
| LS403TSAWWFI | 2818342 | 6418677339844 | KNX vivut 3-osainen, valkoinen |
| LS403TSAWFI | 2818341 | 6418677339837 | KNX vivut 3-osainen, musta |
| LS404TSAWWFI | 2818344 | 6418677339868 | KNX vivut 4-osainen, valkoinen |
| LS404TSAWFI | 2818343 | 6418677339851 | KNX vivut 4-osainen, musta |
| LS4093TSAWWFI | 2818346 | 6418677339882 | KNX vivut Compact, valkoinen |
| LS4093TSAWFI | 2818345 | 6418677339875 | KNX vivut Compact, musta |
| AL2401TSAFI | 2818347 | 6418677339899 | KNX vivut 1-osainen, alumiini |
| AL2401TSAANFI | 2818348 | 6418677339905 | KNX vivut 1-osainen, antrasiitti |
| AL2402TSAFI | 2818349 | 6418677339912 | KNX vivut 2-osainen, alumiini |
| AL2402TSAANFI | 2818350 | 6418677339929 | KNX vivut 2-osainen, antrasiitti |
| AL2403TSAFI | 2818351 | 6418677339936 | KNX vivut 3-osainen, alumiini |
| AL2403TSAANFI | 2818352 | 6418677339943 | KNX vivut 3-osainen, antrasiitti |
| AL2404TSAFI | 2818353 | 6418677339950 | KNX vivut 4-osainen, alumiini |
| AL2404TSAANFI | 2818354 | 6418677339967 | KNX vivut 4-osainen, antrasiitti |
| AL4093TSAFI | 2818355 | 6418677339974 | KNX vivut Compact, alumiini |
| AL4093TSAANFI | 2818356 | 6418677339981 | KNX vivut Compact, antrasiitti |
| ES2401TSAFI | 2818357 | 6418677339998 | KNX vivut 1-osainen, teräs |
| ES2402TSAFI | 2818358 | 6418677340000 | KNX vivut 2-osainen, teräs |
| ES2403TSAFI | 2818359 | 6418677340017 | KNX vivut 3-osainen, teräs |
| ES2404TSAFI | 2818360 | 6418677340024 | KNX vivut 4-osainen, teräs |
| ES4093TSAFI | 2818361 | 6418677340031 | KNX vivut Compact, teräs |
| LS5091TSEMFI | 2818382 | 6418677340376 | KNX F50 lisäpainike 1-kanavainen |
| LS5091TSMFI | 2818383 | 6418677340383 | KNX F50 painike 1-kanavainen |
| LS5092TSEMFI | 2818384 | 6418677340390 | KNX F50 lisäpainike 2-kanavainen |
| LS5092TSMFI | 2818385 | 6418677340406 | KNX F50 painike 2-kanavainen |
| LS5093TSEMFI | 2818386 | 6418677340413 | KNX F50 lisäpainike 3-kanavainen |
| LS5093TSMFI | 2818387 | 6418677340420 | KNX F50 painike 3-kanavainen |
| LS5094TSEMFI | 2818388 | 6418677340437 | KNX F50 lisäpainike 4-kanavainen |
| LS5094TSMFI | 2818389 | 6418677340444 | KNX F50 painike 4-kanavainen |



2076-4TFI



4072.01LEDFI



4091TSMFI



4093TSMFI



LS401TSAWWFI



LS402TSAWWFI



LS404TSAWWFI



AL4093TSAFI

| Tuotekoodi | Snro | GTIN | Kuvaus |
|---------------------------|---------|---------------|---|
| LS501TSAWWFI | 2818391 | 6418677340468 | KNX F50 vivut 1-osainen, valkoinen |
| LS501TSASWFI | 2818390 | 6418677340451 | KNX F50 vivut 1-osainen, musta |
| AL2501TSAFI | 2818392 | 6418677340475 | KNX F50 vivut 1-osainen, alumiini |
| AL2501TSAANFI | 2818393 | 6418677340482 | KNX F50 vivut 1-osainen, antrasiitti |
| ES2501TSAFI | 2818394 | 6418677340499 | KNX F50 vivut 1-osainen, teräs |
| LS502TSAWWFI | 2818396 | 6418677340512 | Vipusarja 4-osainen, valkoinen |
| LS502TSASWFI | 2818395 | 6418677340505 | Vipusarja 4-osainen, musta |
| AL2502TSAFI | 2818397 | 6418677340529 | KNX F50 vivut 2-osainen, alumiini |
| AL2502TSAANFI | 2818398 | 6418677340536 | KNX F50 vivut 2-osainen, antrasiitti |
| ES2502TSAFI | 2818399 | 6418677340543 | KNX F50 vivut 2-osainen, teräs |
| LS503TSAWWFI | 2818411 | 6418677340567 | KNX F50 vivut 3-osainen, valkoinen |
| LS503TSASWFI | 2818410 | 6418677340550 | KNX F50 vivut 3-osainen, musta |
| AL2503TSAFI | 2818401 | 6418677340574 | KNX F50 vivut 3-osainen, alumiini |
| AL2503TSAANFI | 2818400 | 6418677340581 | KNX F50 vivut 3-osainen, antrasiitti |
| ES2503TSAFI | 2818404 | 6418677340598 | KNX F50 vivut 3-osainen, teräs |
| LS504TSAWWFI | 2818413 | 6418677340611 | Vipusarja 4-osainen, valkoinen |
| LS504TSASWFI | 2818412 | 6418677340604 | Vipusarja 4-osainen, musta |
| AL2504TSAFI | 2818403 | 6418677340628 | KNX F50 vivut 4-osainen, alumiini |
| AL2504TSAANFI | 2818402 | 6418677340635 | KNX F50 vivut 4-osainen, antrasiitti |
| ES2504TSAFI | 2818405 | 6418677340642 | KNX F50 vivut 4-osainen, teräs |
| RCDLS4092MFI | 2818325 | 6418677340659 | RCD huoneohjain, 2-kanavainen |
| RCDLS4092TSAWWFI | 2818327 | 6418677340673 | RCD vivut näytöllä, valkoinen |
| RCDLS4092TSASWFI | 2818326 | 6418677340666 | RCD vivut näytöllä, musta |
| RCDAL4092TSAFI | 2818328 | 6418677340680 | RCD vivut näytöllä, alumiini |
| RCDDES4092TSAFI | 2818329 | 6418677340697 | RCD vivut näytöllä, teräs |
| LS5192KRMTSD-LS502TSAWWFI | 2818417 | 6418677342868 | KNX huoneohjain termostaattilla 2-kanavainen, 4 toiminen, valkoinen |
| LS5194KRMTSD-LS504TSAWWFI | 2818418 | 6418677342875 | KNX huoneohjain termostaattilla 4-kanavainen, 8 toiminen, valkoinen |
| LS5194KRMTSD-LS504TSASWFI | 2818420 | 6418677343506 | KNX huoneohjain termostaattilla 4-kanavainen, 8 toiminen, musta |
| 4191TSM-LS401TSAWWFI | 2818491 | 6418677342882 | KNX painike yleis 1-kan. 2 toiminen, valkoinen |
| 4192TSM-LS402TSAWWFI | 2818492 | 6418677342899 | KNX painike yleis 2-kan. 4 toiminen, valkoinen |
| 4193TSM-LS403TSAWWFI | 2818493 | 6418677342905 | KNX painike yleis 3-kan. 6 toiminen, valkoinen |
| 4194TSM-LS404TSAWWFI | 2818494 | 6418677342912 | KNX painike yleis 4-kan. 8 toiminen, valkoinen |
| LS5178TSEM-LS404TSAWWFI | 2818419 | 6418677342929 | KNX-lisäpainike 4-kanavainen, 8 toiminen |



LS5091TSEMFI



LS5093TSEMFI



LS501TSAWWFI



LS502TSAWWFI



LS503TSAWWFI



LS504TSAWWFI



LS5192KRMTSD-LS502TSAWWFI



LS5194KRMTSD-LS504TSAWWFI



Muut KNX-tuotteet

Muihin KNX-tuotteisiin kuuluvat mm. ohjelmistot, näytöt ja erilaiset anturit.

| Tuotekoodi | Snro | GTIN | Kuvaus |
|----------------------|---------|---------------|---|
| FAP-PLANER-GBFI | 2818332 | 6418677341106 | Facility-Pilot PL-GB-ohjelma |
| 2224WHFI | 2818134 | 6418677339134 | KNX sääasema (vaatii WSSV10) |
| 2700APFI | 2818136 | 6418677339158 | Radio-KNX -muunnin Poistunut tuote. Ei korvaavaa tuotetta. |
| IBOX-KNX-MBRTU-100FI | 2818138 | 6418677339172 | Modbus KNX-muunnin Poistunut tuote. Korvaava tuote IBKNXMBM1000000 |
| 2131.16UPFI | 2818142 | 6418677339219 | KNX kytkinyksikkö 1x230V |
| 2132.6UPFI | 2818143 | 6418677339226 | KNX kytkinyksikkö, 2-kanavainen |
| 2501HZUPFI | 2818144 | 6418677339233 | KNX-lämmityksenohjaus, 1-kanavainen, 3xI/O |
| 2501UPFI | 2818145 | 6418677339240 | KNX verhomootorin ohjainkoje, 1-kanavainen |
| 2531UPFI | 2818146 | 6418677339257 | KNX huoneohjain |
| 3210UPFI | 2818147 | 6418677339264 | KNX himmennin 1-kanavainen |
| 2176SVFI | 2818148 | 6418677339271 | KNX venttiiliohjain |
| 3361WWFI | 2818202 | 6418677339356 | KNX läsnäolotunnistin, vakio, valkoinen |
| 3361ALFI | 2818203 | 6418677339363 | KNX läsnäolotunnistin, vakio, alumiini |
| 3361-1WWFI | 2818204 | 6418677339370 | KNX läsnäolotunnistin, yleismalli, valkoinen |
| 3361-1ALFI | 2818205 | 6418677339387 | KNX läsnäolotunnistin, yleismalli, alumiini |
| PM-KAPPE-1FI | 2818206 | 6418677339394 | Pinta-asennuskotelo läsnäolotunnistimelle, valkoinen |
| PM-KAPPEAL-1FI | 2818207 | 6418677339400 | Pinta-asennuskotelo / KNX, alumiini |
| SK180-90WWFI | 2818208 | 6418677339417 | KNX-läsnäolotunnistimen suojahäkki, valkoinen |
| 2050RTSWFI | 2818210 | 6418677339431 | KNX väyläliitin |
| 2070UFI | 2818211 | 6418677339448 | KNX BCU painikkeille ja termostaateille |
| LS3181WW | - | 4011377155220 | Liikeilmaisoin 1,1m vakio, valkoinen |
| LS3181-1WW | - | 4011377155756 | Liikeilmaisoin 1,1m yleismalli, valkoinen |
| LS3281WW | - | 4011377155480 | Liikeilmaisoin 2,2m vakio, valkoinen |
| LS3281-1WW | - | 4011377156180 | Liikeilmaisoin 2,2m yleismalli, valkoinen |
| LS3181SW | - | 4011377155244 | Liikeilmaisoin 1,1m vakio, musta |
| LS3181-1SW | - | 4011377155770 | Liikeilmaisoin 1,1m yleismalli, musta |
| LS3281SW | - | 4011377155510 | Liikeilmaisoin 2,2m vakio, musta |
| LS3281-1SW | - | 4011377156210 | Liikeilmaisoin 2,2m yleismalli, musta |
| AL3181 | - | 4011377155251 | Liikeilmaisoin 1,1m vakio, alumiini |
| AL3181-1 | - | 4011377155787 | Liikeilmaisoin 1,1m yleismalli, alumiini |
| AL3281 | - | 4011377155527 | Liikeilmaisoin 2,2m vakio, alumiini |
| AL3281-1 | - | 4011377156227 | Liikeilmaisoin 2,2m yleismalli, alumiini |
| ES3181 | - | 4011377155268 | Liikeilmaisoin 1,1m vakio, teräs |
| ES3181-1 | - | 4011377155794 | Liikeilmaisoin 1,1m yleismalli, teräs |
| ES3281 | - | 4011377155534 | Liikeilmaisoin 2,2m vakio, teräs |
| ES3281-1 | - | 4011377156234 | Liikeilmaisoin 2,2m yleismalli, teräs |
| DS4092TSFI | 2818310 | 6418677339714 | KNX kierto-ohjain |
| 4093KRMTSDFI | 2818311 | 6418677339721 | KNX kompakti huoneohjain |
| LS2178ORTSWWFI | 2818312 | 6418677339738 | KNX-huonetermostaatti auto, valkoinen |
| LS2178ORTSSWFI | 2818313 | 6418677339745 | KNX-huonetermostaatti auto, musta |
| LS2178TSWWFI | 2818315 | 6418677339769 | KNX-huonetermostaatti, valkoinen |
| LS2178TSSWFI | 2818314 | 6418677339752 | KNX-huonetermostaatti, musta |
| AL2178ORTSANFI | 2818316 | 6418677339776 | Huonetermostaatti autostat, antrasiitti |
| AL2178TSANFI | 2818317 | 6418677339783 | Huonetermostaatti, alumiini |
| SC1000KNXFI | 2818318 | 6418677340048 | Kosketusnäyttö Smart panel |
| NT2405VDCFI | 2818320 | 6418677340062 | Virtalähde 24VDC 150mA |
| EBG24FI | 2818323 | 6418677340154 | Upotuskotelo FP701 |
| MK100RFFI | 2818152 | 6418677342936 | KNX RF väylämuunnin |
| 3361MWWFI | 2818230 | 6418677342943 | KNX läsnäolotunnistin, perus, valkoinen |
| 3361-1MWWFI | 2818231 | 6418677342950 | KNX läsnäolotunnistin, yleismalli, valkoinen |
| SV-SERVER-INT | 2818602 | 4011377147928 | KNX mini serveri visualisointiin |



IBOX-KNX-MBRTU-100FI



2131.16UPFI



2501HZUPFI



3361WWFI



DS4092TSFI



4093KRMTSDFI



MK100RFFI



SV-SERVER-INT



Ensto Intro -sarjasta löytyy runsaasti ratkaisuja inva-WC-hätäksujärjestelmästä erilaisiin kodinohjausjärjestelmiin.

Inva-WC:n hätäksujärjestelmä on tarjolla kokonaisena pakettina.

Jung Bus -tuotteista rakentuu peruskodinohjausjärjestelmä, joka sopii erityisesti valaistuksen ohjaukseen.

ZigBee-, EnOcean- ja eNet-tuotteilla rakennat langattomat ohjaukset useimpiin tarpeisiin.

12 Muut järjestelmät

Hätäkutsujärjestelmä

Inva-WC:n hätäkutsujärjestelmä on tarjolla kokonaisena pakettina, joka sisältää hätäsignaalilaitteen, virtalähteen, vetonarupainikkeen ja kuittauspainikkeen. Lisäkomponentteja on saatavana erikois-tilauksesta.



| Tuotekoodi | Snro | GTIN | Kuvaus |
|--------------|---------|------|---|
| NRSL0834WWFI | 7007501 | | Inva-WC-hätäkutsujärjestelmä, valkoinen |
| NRSL0834SW | 7007562 | | Inva-WC-hätäkutsujärjestelmä, musta |
| NRSL0834RTWW | 7007559 | | Hälytyspainike, valkoinen |
| NRSL0834RTSW | 7007567 | | Hälytyspainike, musta |
| NRSL0834RMWW | 7007558 | | Hälytin punaisella LED-valolla, valkoinen |
| NRSL0834RMSW | 7007564 | | Hälytin punaisella LED-valolla, musta |
| NRSL0834NTWW | 7007557 | | Hälytysjärjestelmän virtalähde, valkoinen |
| NRSL0834NTSW | 7007566 | | Hälytysjärjestelmän virtalähde, musta |
| NRSL0834ZTWW | 7007560 | | Vetonaruhätäkutsupainike, valkoinen |
| NRSL0834ZTSW | 7007563 | | Vetonaruhätäkutsupainike, musta |
| NRSL0834ATWW | 7007565 | | Hälytyksen kuittauspainike, valkoinen |
| NRSL0834ATSW | 7007561 | | Hälytyksen kuittauspainike, musta |

Jung Bus

Jung Bus on moderni ja yksinkertainen ohjausjärjestelmä, jonka avulla myös monimutkaiset toiminnot voidaan ottaa käyttöön pienessä asennustilassa. Jung Bus -järjestelmän kaikki toiminnot ovat ohjattavissa samaan aikaan eri ohjaimilla. Jung Bus soveltuu myös jälkiasennuksiin ja joustaa monenlaisiin tarpeisiin, pienestä asunnosta suuren liiketilan vaatimuksiin.

| Tuotekoodi | Snro | GTIN | Kuvaus |
|-------------|---------|---------------|---------------------------------------|
| SM1608FI | 2818414 | 6418677341137 | Jung Bus -sensorimoduuli |
| 4008TSMFI | 2818415 | 6418677341717 | Jung Bus -painikemoduuli / 16 kanavaa |
| RS8REGHEFI | 2818416 | 6418677342332 | Kytkeyksikkö, 8-kanavainen |
| UDS4REGHEFI | 2818336 | 6418677341151 | DIN-kiskoyleissäädin 50-500VA |
| LS5224TSMFI | 2818424 | 6418677342233 | Painikemoduuli, 2-kanavainen, 24V |
| LS5248TSMFI | 2818448 | 6418677342240 | Painikemoduuli, 4-kanavainen, 24V |



SM1608FI



4008TSMFI



RS8REGHEFI

ZigBee-ohjaimet

ZigBee-ohjaimilla ohjataan langattomasti ZigBee-standardin mukaisia valaisimia, laitteita ja järjestelmiä.

| Tuotekoodi | Snro | GTIN | Kuvaus |
|------------|---------|---------------|--------------------------------------|
| ZLLHS4 | 2621219 | 4011377149755 | ZigBee 4-kanavainen kauko-ohjain |
| ZLLLS5004M | 2621220 | 4011377149779 | ZigBee ohjain 4-kanavainen valkoinen |



ZLLHS4



ZLLLS5004M

EnOcean -tuotteet

Patterittomat painikkeet EnOcean -järjestelmää varten.

| Tuotekoodi | Snro | GTIN | Kuvaus |
|-----------------|---------|---------------|--------------------------------------|
| ENOLS990-01WWFI | 2621134 | 6418677341052 | EnOcean-painike 1-osainen, valkoinen |
| ENOLS990-01SWFI | 2621135 | 6418677341069 | EnOcean-painike 1-osainen, musta |
| ENOLS995-01WWFI | 2621136 | 6418677341076 | EnOcean-painike 2-osainen, valkoinen |
| ENOLS995-01SWFI | 2621137 | 6418677341083 | EnOcean painike 2-osainen, musta |



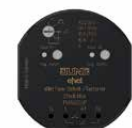
ENOLS990-01WWFI



ENOLS995-01SWFI



FMAS10UP



FMAS26UP



FM4002M-LS402TSAWW



FM4004M-LS404TSAWW

eNet langaton ohjausjärjestelmä

eNet on kaksisuuntainen radio-ohjausjärjestelmä, joka toimii 868,3 MHz taajuudella. Varma toiminta taataan indikointisignaaleilla. eNet-järjestelmällä toteutetun kiinteistönohjauksen/-automaation etuja ovat nopea asennus ja käyttöönnotto.

| Tuotekoodi | Snro | GTIN | Kuvaus |
|------------------------|---------|---------------|---|
| FMAS10UP | - | 4011377086838 | eNet 1-kanavainen vastaanotin |
| FMAS26UP | - | 4011377086869 | eNet 2-kanavainen vastaanotin |
| FMUS2UP | - | 4011377087019 | eNet 2-kanavainen lähetin |
| FMUD20250UP | - | 4011377086876 | eNet yleissäädin LED 250VA |
| FMST50UP | - | 4011377086883 | eNet säädin 1-10V |
| FMSTD8UP | - | 4011377086715 | eNet Dali -ohjain BG24mA |
| FM-EBG | - | 4011377115583 | eNet kotelo |
| FMES3680UP | - | 4011377086678 | eNet energiamittari |
| FMLS1561.07WWFI | - | 6418677343353 | eNet ohjain, vipu, valkoinen |
| FMLS1561.07SWFI | - | 6418677343360 | eNet ohjain, vipu, musta |
| FM4001M-LS401TSAWW | - | 6418677343377 | eNet 1-kanavainen ohjain F40, valkoinen |
| FM4002M-LS402TSAWW | - | 6418677343384 | eNet 2-kanavainen ohjain F40, valkoinen |
| FM4003M-LS403TSAWW | - | 6418677343391 | eNet 3-kanavainen ohjain F40, valkoinen |
| FM4004M-LS404TSAWW | - | 6418677343407 | eNet 4-kanavainen ohjain F40, valkoinen |
| FMLS5001M-LS501TSAWWFI | 2621146 | 6418677342806 | eNet 1-kanavainen ohjain, valkoinen |
| FMLS5002M-LS502TSAWWFI | 2621147 | 6418677342813 | eNet 2-kanavainen ohjain, valkoinen |
| FMLS5003M-LS503TSAWWFI | 2621148 | 6418677342820 | eNet 3-kanavainen ohjain, valkoinen |
| FMLS5004M-LS504TSAWWFI | 2621149 | 6418677342837 | eNet 4-kanavainen ohjain, valkoinen |
| FM-GATE-IP | - | 4011377125704 | eNet-IP muunninyksikkö |
| ENET-SERVER | - | 4011377115927 | eNet serveri |

13 Metallipintaiset asennuskalusteet **POWERED BY JUNG**



Kuva: JUNG.DE

Metallipintaisilla asennuskalusteilla sisustat arvokkaankin kiinteistön tyyllillä ja tunteella. Aito teräs, puhdas alumiini ja viehättävä antrasiitti luovat ainutlaatuisen tunnelman kotiin tai julkiseen tilaan. Metallipintaisista tuotteista esitellään tässä vain yleisimmät tuotteet. Erikoistilauksesta toimitamme myös muita metallipintaisia asennuskalusteita.

Teräs

Vipuihin sopivat kytkimet löytyvät tämän esitteen sivulta 3. Kiertonuppisäätimen kojeena toimii tuote 1731DD ja painikesäätimen kojeena tuote 1711DE.

| Tuotekoodi | Snro | GTIN | Kuvaus |
|------------|---------|---------------|--|
| ES1520KI | 2513802 | 4011377063099 | Pistorasia 1-osainen, keskiölevyllä, teräs |
| ES1520KIKL | 2513805 | 4011377064324 | Pistorasia 1-osainen, keskiölevyllä IP44 (läppäkansi), teräs |
| ES5020KI-L | 2513808 | 4011377081659 | Pistorasia 2-osainen, kokolevyllä, teräs |
| ES2995 | 2113925 | 4011377747203 | Vipu-5 kytkin, teräs |
| ES2990 | 2113910 | 4011377746909 | Vipu-1 kytkin, teräs |
| ES1940 | 2621202 | 4011377113763 | Keskiölevy, kiertonuppisäädin, teräs |
| ES1700 | 2621224 | 4011377152731 | Keskiölevy, painikesäädin, teräs |
| 1731DD | - | 4011377166981 | Koje kiertonuppisäädin 3-100W LED, 20-420VA RCL |
| 1711DE | - | 4011377166912 | Koje painikeleissäädin 3-100W LED, 20-420VA RCL |
| ES2969-2UA | 7209005 | 4011377780507 | Telerasia, 2xRJ45, UEA8-8..., teräs |
| ES2981 | 2113911 | 4011377749009 | Peitelevy, 1-osainen, 81 mm, teräs |
| ES2982 | 2113912 | 4011377749108 | Peitelevy, 2-osainen, 81 mm, teräs |
| ES2983 | 2113913 | 4011377749207 | Peitelevy, 3-osainen, 81 mm, teräs |



ES1520KI



ES1520KIKL



ES2995



AL1940



AL2969-2UA

Alumiini

Vipuihin sopivat kytkimet löytyvät tämän esitteen sivulta 3. Kiertonuppisäätimen kojeena toimii tuote 1731DD ja painikesäätimen kojeena tuote 1711DE.

| Tuotekoodi | Snro | GTIN | Kuvaus |
|------------|---------|---------------|---|
| AL1520KI | 2513800 | 4011377063082 | Pistorasia 1-osainen, keskiölevyllä, alumiini |
| AL1520KIKL | 2513803 | 4011377064317 | Pistorasia 1-osainen, keskiölevyllä IP44 (läppäkansi), alumiini |
| AL5020KI-L | 2513806 | 4011377316850 | Pistorasia 2-osainen, kokolevyllä, alumiini |
| AL2995 | 2113919 | 4011377182950 | Vipu-5 kytkin, alumiini |
| AL2990 | 2113900 | 4011377182158 | Vipu-1 kytkin, alumiini |
| AL1940 | 2621200 | 4011377113688 | Keskiölevy, kiertonuppisäädin, alumiini |
| AL1700 | 2621222 | 4011377152694 | Keskiölevy, painikesäädin, alumiini |
| 1731DD | - | 4011377166981 | Koje kiertonuppisäädin 3-100W LED, 20-420VA RCL |
| 1711DE | - | 4011377166912 | Koje painikeleissäädin 3-100W LED, 20-420VA RCL |
| AL2969-2UA | 7209003 | 4011377189157 | Telerasia, 2xRJ45, UEA8-8..., alumiini |
| AL2981 | 2113901 | 4011377189850 | Peitelevy, 1-osainen, 81 mm, alumiini |
| AL2982 | 2113902 | 4011377189959 | Peitelevy, 2-osainen, 81 mm, alumiini |
| AL2983 | 2113903 | 4011377190054 | Peitelevy, 3-osainen, 81 mm, alumiini |



AL2981AN



AL2982AN

Antrasiitti

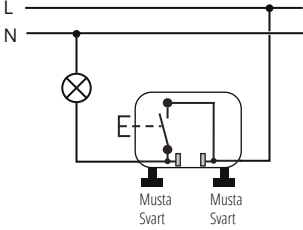
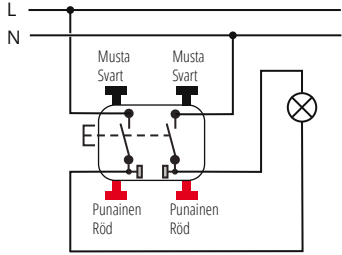
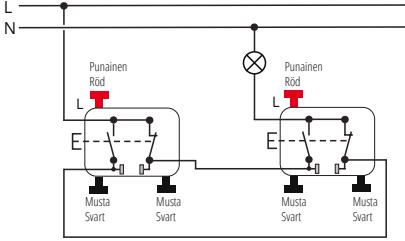
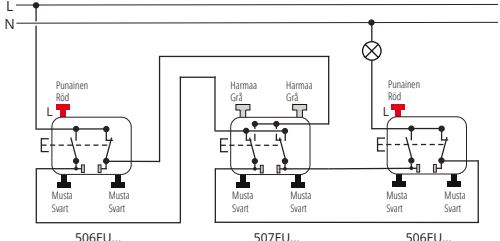
Vipuihin sopivat kytkimet löytyvät tämän esitteen sivulta 3. Kiertonuppisäätimen kojeena toimii tuote 1731DD ja painikesäätimen kojeena tuote 1711DE.

| Tuotekoodi | Snro | GTIN | Kuvaus |
|--------------|---------|---------------|--|
| AL1520KIAN | 2513536 | 4011377063112 | Pistorasia 1-osainen, keskiölevyllä, antrasiitti |
| AL1520KIKLAN | 2513538 | 4011377064331 | Pistorasia 1-osainen, keskiölevyllä IP44 (läppäkansi), antrasiitti |
| AL5020KIAN-L | 2513807 | 4011377014602 | Pistorasia 2-osainen, antrasiitti |
| AL2995AN | 2113922 | 4011377012134 | Vipu-5 kytkin, antrasiitti |
| AL2990AN | 2113918 | 4011377012035 | Vipu-1 kytkin, antrasiitti |
| AL1940AN | 2621201 | 4011377113725 | Keskiölevy, kiertonuppisäädin, antrasiitti |
| AL1700AN | 2621223 | 4011377152717 | Keskiölevy, painikesäädin, antrasiitti |
| 1731DD | - | 4011377166981 | Koje kiertonuppisäädin 3-100W LED, 20-420VA RCL |
| 1711DE | - | 4011377166912 | Koje painikeleissäädin 3-100W LED, 20-420VA RCL |
| AL2969-2UAAN | 7209004 | 4011377012912 | Telerasia, 2xRJ45, UEA8-8..., antrasiitti |
| AL2981AN | 2113931 | 4011377010390 | Peitelevy, 1-osainen, 81 mm, antrasiitti |
| AL2982AN | 2113932 | 4011377010413 | Peitelevy, 2-osainen, 81 mm, antrasiitti |
| AL2983AN | 2113933 | 4011377010420 | Peitelevy, 3-osainen, 81 mm, antrasiitti |

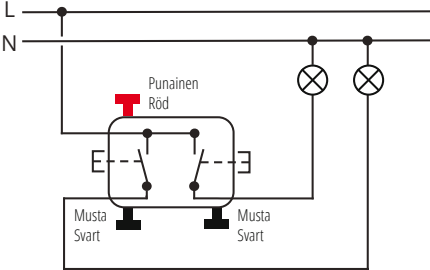
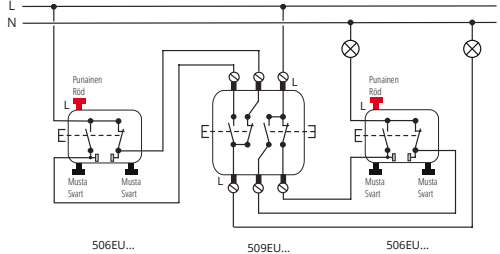
14 Tekniset tiedot

Kytkenäkaaviot

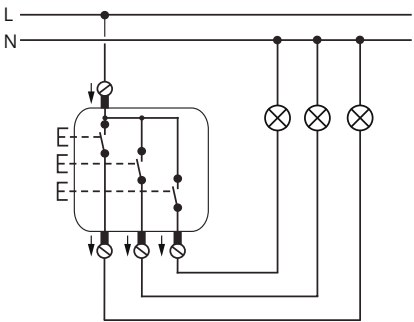
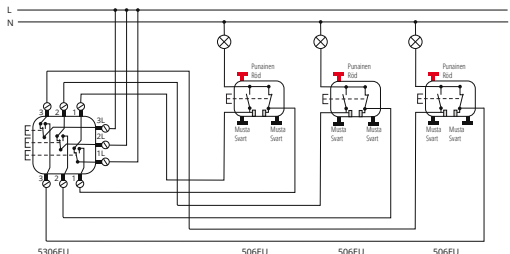
Kytkimet 1, 2, 6 ja 7

| | |
|---|--|
|  <p>501EU-LS990WWFI 2113501 Kytkin-1, 10AX/250V, valkoinen</p> <p>501EU-LS990SWFI 2113521 Kytkin-1, 10AX/250V, musta</p> |  <p>502EU-LS990WW-01FI 2113502 Kytkin-2 I/O-merkinnällä, 10AX/250V, valkoinen</p> |
|  <p>506EU-LS990WWFI 2113506 Kytkin-6, 10AX/250V, valkoinen</p> <p>506EU-LS990SWFI 2113526 Kytkin-6, 10AX/250V, musta</p> |  <p>507EU-LS990WWFI 2113507 Kytkin-7, 10AX/250V, valkoinen</p> <p>507EU-LS990SWFI 2113527 Kytkin-7, 10AX/250V, musta</p> |

Kytkimet 5 ja 6/6

| | |
|---|--|
|  <p>505EU-LS995WWFI 2113505 Kytkin-5, 10AX/250V, valkoinen</p> <p>505EU-LS995SWFI 2113525 Kytkin-5, 10AX/250V, musta</p> |  <p>509EU-LS995WWFI 2113509 Kytkin 6/6, valkoinen</p> <p>509EU-LS995SWFI 2113529 Kytkin 6/6, musta</p> |
|---|--|

Kytkimet 1+1+1 ja 6+6+6

| | |
|--|---|
|  <p>5301EU-LS993BFWFI 2113643 Kytkin 1+1+1 10AX/250V valkoinen</p> <p>5301EU-LS993BFSWFI 2113642 Kytkin 1+1+1 10AX/250V musta</p> |  <p>5306EU-LS993BFWFI 2113590 Kytkin 6+6+6 10AX/250V valkoinen</p> <p>5306EU-LS993BFSWFI 2113591 Kytkin 6+6+6 10AX/250V musta</p> |
|--|---|

Kytentäkaaviot

Kontrollikytkimet

502KOEU-LS990K05WWFI 2113542
Kontrollikytkin-2 merkkivalolla, valkoinen. N-johdin tarvitaan.

502KOEU-LS990K05SWFI 2113522
Kontrollikytkin-2 merkkivalolla, musta. N-johdin tarvitaan.

506KOEU-LS990K05WWFI 2113546
Kontrollikytkin-6 merkkivalolla, N-liitin, valkoinen

506KOEU-LS990K05SWFI 2113520
Kontrollikytkin-6 merkkivalolla, N-liitin, musta

Painikkeet

531EU-LS990WWFI 2113551
Painike-1, 10AX/250V, valkoinen

531EU-LS990K05WWFI 2113581
Painike-1 linssillä, valkoinen

531EU-LS990SWFI 2113573
Painike-1, 10AX/250V, musta

531EU-LS990K05SWFI 2113583
Painike-1 linssillä, musta

533EU-LS990K05WWFI 2113556
Painike-6 linssillä, N-liitin, valkoinen

533EU-LS990K05SWFI 2113540
Painike-6 linssillä, N-liitin, musta

532EU-LS990K05WWFI 2113552
Painike-2 linssillä, valkoinen

532EU-LS990K05SWFI 2113547
Painike-2 linssillä, musta

532-4EU-LS995WWFI 2113594
4-toiminen painike, valkoinen

532-4EU-LS995SWFI 2113597
4-toiminen painike, musta

535EU-LS995WWFI 2113595
Painike-5, valkoinen

535EU-LS995SWFI 2113596
Painike-5, musta

535EU5-LS995K05WWFI 2113555
Painike-5 linssillä ja merkkivaloilla, valkoinen

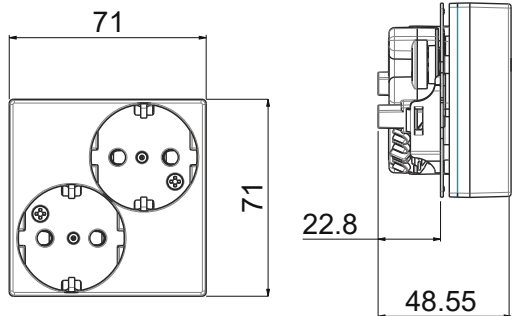
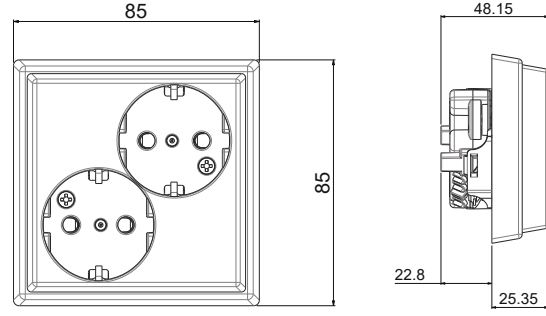
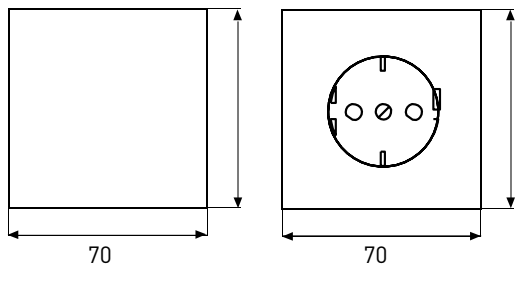
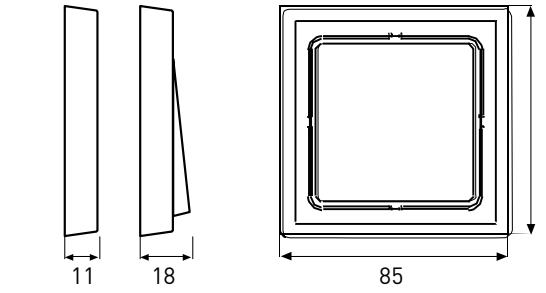
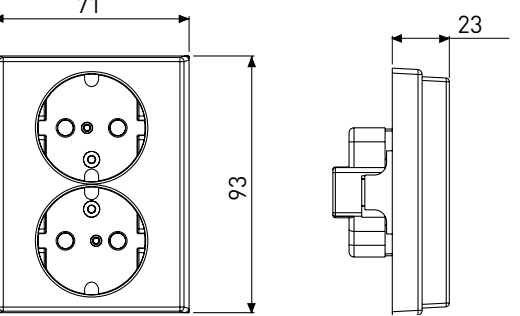
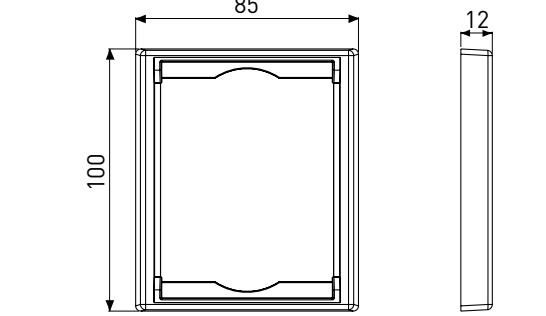
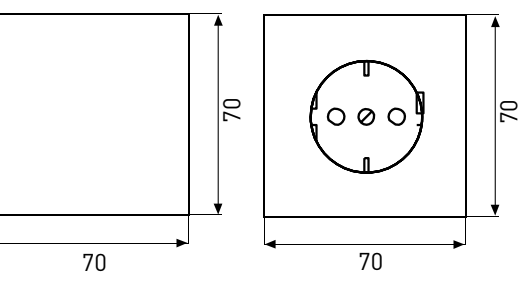
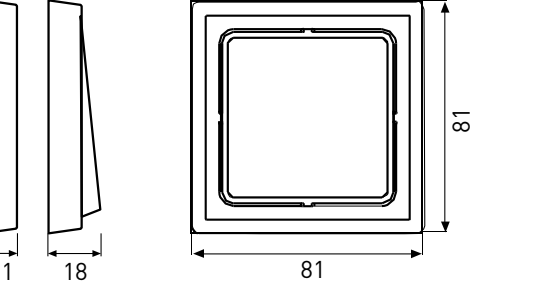
535EU5-LS995K05SWFI 2113548
Painike-5 linssillä ja merkkivaloilla, musta

539VEU-LS995PWWFI 2113800
Verho-ohjainpainike, valkoinen

539VEU-LS995PSWFI 2113801
Verho-ohjainpainike, musta

14 Tekniset tiedot

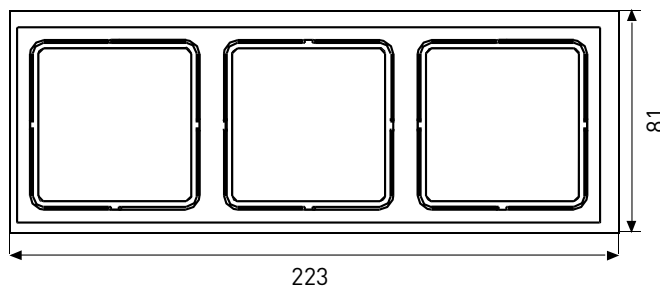
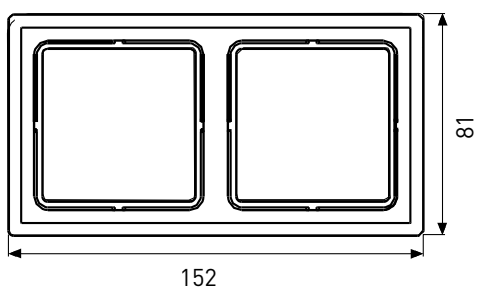
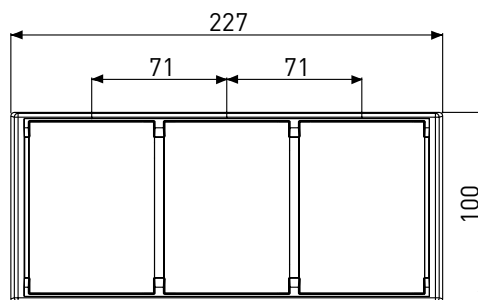
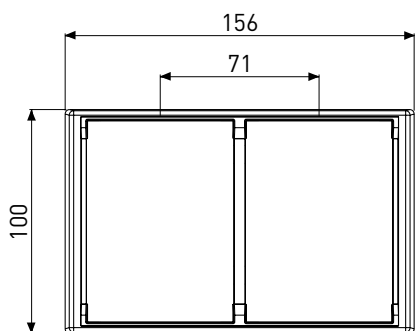
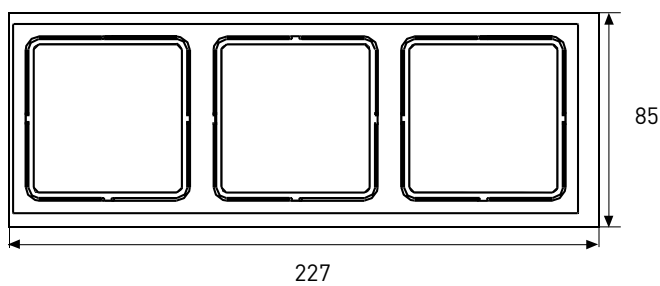
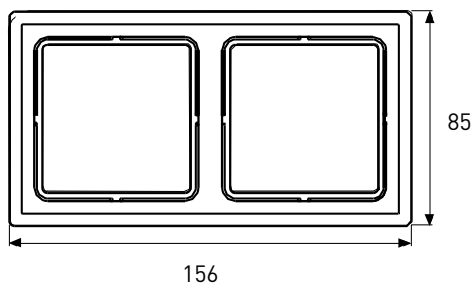
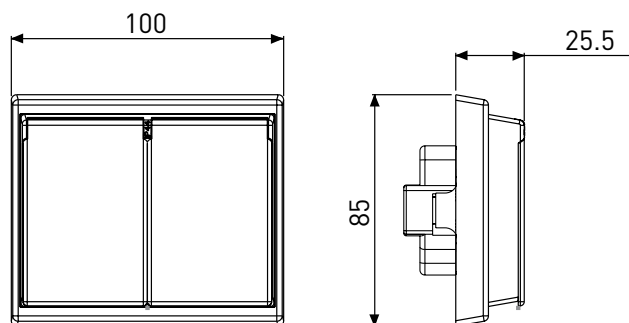
Mittakuvat

| | | |
|---|---|--|
| <p>Ensto Intro 85 mm Kehykset voidaan asentaa vaaka- ja pystysuoraan. Kulmien pyöristykset: R 2 Kehysmitat: 1-os. 85 x 85 mm 2-os. 156 x 85 mm 3-os. 227 x 85 mm 4-os. 298 x 85 mm 5-os. 369 x 85 mm</p> |  |  |
| <p>Ensto Intro 85 mm Kehykset voidaan asentaa vaaka- ja pystysuoraan. Kulmien pyöristykset: R 2 Kehysmitat: 1-os. 85 x 85 mm 2-os. 156 x 85 mm 3-os. 227 x 85 mm 4-os. 298 x 85 mm 5-os. 369 x 85 mm</p> |  |  |
| <p>Ensto Intro 100 mm Kehykset voidaan asentaa vaaka- ja pystysuoraan. Kulmien pyöristykset: R 2 Kehysmitat: 1-os. 85 x 100 mm 2-os. 156 x 100 mm 3-os. 227 x 100 mm 4-os. 298 x 100 mm 5-os. 369 x 100 mm</p> |  |  |
| <p>Jung LS990 81 mm Kehykset voidaan asentaa vaaka- ja pystysuoraan. Kulmien pyöristykset: Valkoinen/musta R 2 Alumiini/antrasiitti R 1,5 1-os. 81 x 81 mm 2-os. 152 x 81 mm 3-os. 223 x 81 mm 4-os. 294 x 81 mm 5-os. 365 x 81 mm</p> |  |  |

Ensto Intro 100 mm

2-os. IP44

Asennetaan vaakasuoraan.



14 Tekniset tiedot

Mittakuvat

| | | |
|---|--|--|
| <p>IP21-pinta-asennuskytkin Kytkin-6 Kytkin-5 Kulmien pyöristykset: R2</p> | | |
| <p>IP21-pinta-asennuspistorasia Kulmien pyöristykset: R2</p> | | |
| <p>IP21-pinta-asennus-kaksoispistorasiaa Kulmien pyöristykset: R2</p> | | |
| <p>IP21-pinta-asennuskotelo Korkeus: 46 mm Kulmien pyöristykset: R2</p> | | |
| <p>IP21-pinta-asennuskotelo-2 Korkeus: 46 mm Kulmien pyöristykset: R2 Saatavilla myös 38 mm</p> | | |

Mittakuvat

| | |
|---|--|
| <p>IP21-lista-asennuskotelo Korkeus: 46 mm Kulmien pyöristykset: R2</p> | |
| <p>IP21-lista-asennuskaksoispistorasia Korkeus: 46 mm Kulmien pyöristykset: R2</p> | |
| <p>IP21-kulma-asennuskotelo-2 Korkeus: 46 mm Kulmien pyöristykset: R2</p> | |
| <p>IP44-pinta-asennuskytkin Kytkin-6 Kytkin-5 Kulmien pyöristykset: R2</p> | |
| <p>IP44-pinta-asennuspistorasia Kulmien pyöristykset: R2</p> | |



14 Tekniset tiedot

Mittakuvat

| | |
|---|--|
| <p>IP44-pinta-asennus- kaksoispistorasia Kulmien pyöristykset: R2</p> | |
| <p>IP 21 Jung LS990 pinta-asennuskotelo Kulman pyöristys R 5 Korkeus: 44 mm</p> | |
| <p>Ensto eDuct Kanavapistorasiat 2-osainen</p> | |
| <p>Ensto eDuct Kanavapistorasiat 4-osainen</p> | |

Mittakuvat

| | |
|--|--|
| <p>Ensto eDuct Kanavapistorasiat 6-osainen</p> | |
| <p>Ensto eDuct Kanavapistorasiat 8-osainen</p> | |
| <p>Ensto eDuct Kanavakulmadatarasiat</p> | |
| <p>Ensto eDuct Tyhjä kojerasia kanavaan, peitelevyllä</p> | |



Valonsäätimien valintataulukko

| Säädin | Sähkönumerot (valk./musta) | Säätötapa | LED 230V | Elektr. muuntaja pienjännite-LED:lle | Elektr. muuntaja muuntaja (C) | Pienois- loistelamput | Hehku/halo- geenilamppu (R) | Sivuohjaimien määrä, kpl (tuotenumerot) | | | N-johdo | Sulake | Litin- tyyppi |
|-----------------------------|-------------------------------|--------------|--------------------------|---|----------------------------------|---|--------------------------------|---|---------|--------------------|---------------|---------------------------|------------------|
| | | | | | | | | Kiertonuppi | Painike | 3-johdittainen | | | |
| Kiertonuppi-säätimet | | | | | | | | | | | | | |
| 1731DD-LS1940EX... | 2621180 / 2621179 | Jännitesäätö | 3-100/200W ¹⁾ | 20-100/200W ¹⁾²⁾ | 20-420W | 3...100W 1-10V, 6A/RC ³⁾ | 20-420W | 10 (1733DNE...) | Rajaton | Rajaton (1720NEFI) | 10 (1723NEFI) | Suositellaan Elektroninen | Ruuvi |
| 240-10-LS1940... | 2621030 / 2621031 | 1-10V | | | | | | | | | | Ei F0.5AH | Ruuvi |
| 240DPE-LS1940... | 2621034 / 2621035 | DALI | | | | DALI | | | | | | Suositellaan F0.5AH | Ruuvi |
| 240DPE-LS1940... | 2621036 / 2621037 | DALI | | | | DALI, 26 liitäntälaitetta | | | | | | - | Ruuvi |
| 240DPE-LS1940... | 2621091 / 2621093 | DALI TW | | | | DALI, 26 liitäntälaitetta | | | | | | - | Ruuvi |
| Painikesäätimet | | | | | | | | | | | | | |
| 1711DE-LS1700... | 2621171 / 2621170 | Jännitesäätö | 3-100/200W ¹⁾ | 20-100/200W ¹⁾²⁾ | 20-420W | 3...100W | 20-420W | 10 (1733DNE...) | Rajaton | Rajaton (1720NEFI) | 10 (1723NEFI) | Suositellaan Elektroninen | Ruuvi |
| 1713DSTE-LS1700... | 2621173 / 2621172 | DALI TW | | | | DALI, 26 liitäntälaitetta | | | | | | Kyllä Elektroninen | Ruuvi |
| 1240STELS1561.07... | 2621042 / 2621043 | 1-10V | | | | 1-10V, 700W/R, C ⁴⁾ | | | Rajaton | Rajaton (1220NEFI) | 10 (1223NEFI) | Kyllä Elektroninen | Ruuvi |
| DIN-kiskosäätimet | | | | | | | | | | | | | |
| UD1755REGFI | 2621199 | Jännitesäätö | 3-100/200W ¹⁾ | 20-100/200W ¹⁾²⁾ | 20-420W | 3...100W | 20-420W | 10 (1733DNE...) | Rajaton | Rajaton (1720NEFI) | 10 (1723NEFI) | Kyllä Elektroninen | Ruuvi |
| Mini-säätimet | | | | | | | | | | | | | |
| 1724DMFI | 2621176 | Jännitesäätö | 3-50/100W ⁵⁾ | 20-50W ²⁾⁵⁾ | 20-210W | 3-50W ²⁾ | 20-210W | 10 (1733DNE...) | Rajaton | Rajaton (1720NEFI) | 10 (1723NEFI) | Suositellaan Elektroninen | Ruuvi |
| LED-teholaajennus | | | | | | | | | | | | | |
| ULZ1755REGFI | 2621221 | | | | | Katso tuotteen asennusohjeesta laskentakaava teholaajennuksien määrän laskemiseksi. | 200-420W | | | | | Elektroninen | Ruuvi |

¹⁾ Valitessa säätimen säätöperiaatteeksi takareunavaihesäätö on kuormankesto 200W.

²⁾ Tyypillinen kuorma

³⁾ Kytkentävirta.

⁴⁾ Kapasitiivinen (C) maksimikuorma on lamputyyppikohtainen

⁵⁾ Valitessa säätimen säätöperiaatteeksi takareunavaihesäätö on kuormankesto 100W.

14 Tekniset tiedot

Tunnistimien valintataulukko

| Tuote | Sähkönumerot (valk./musta) | Tunnistus- kulma | Kantama | Kytkentäaika | Herkkyysäättö | Syttymisherkkyiden säätöalue (LUX) | Kuorma LED 230V | Kuorma R | Kuorma C | Kuorma L | Kotelointi- luokka | Asennus- korkeus | Asennus- tapa |
|--|-------------------------------|---------------------|-----------------------------|------------------|----------------------|--|---|---------------------|-----------------|----------|-----------------------|---------------------|------------------|
| Liiketunnistinanturit (vaatii kojeen) | | | | | | | | | | | | | |
| LS17180... | 2621192 / 2621191 | 180° | maks. 32 m | n. 2 min | 25, 50, 75, 100 % | n. 5-1000 | | | | | IP20 | 1,1 m | uppo |
| LS17181... | 2621194 / 2621193 | 180° | maks. 32 m | 0 s - 60 min | 0, 25, 50, 75, 100 % | n. 5-500 | | | | | IP20 | 1,1 m | uppo |
| LS17280... | 2621196 / 2621195 | 180° | maks. 15 m | n. 2 min | 25, 50, 75, 100 % | n. 5-1000 | | | | | IP20 | 2,2 m | uppo |
| LS17281... | 2621198 / 2621197 | 180° | maks. 15 m | 0 s - 60 min | 0, 25, 50, 75, 100 % | n. 5-500 | | | | | IP20 | 2,2 m | uppo |
| Pintaliiketunnistimet (kokonainen) | | | | | | | | | | | | | |
| W70WWFI | 2621076 | 70° | 8 m | 10 s - 5 min | | perussäätö/automaattinen | 1000 W | 750 VA | 750 VA | 750 VA | IP55 | ~2,4 m | pinta |
| W220WWFI | 2621078 | 220° | 16 m | 2 s - 10 min | 20-100 % | n. 1-1000 | 2300 W | 1200 VA | 1200 VA | 1200 VA | IP55 | ~2,4 m | pinta |
| Liike- ja läsnäolotunnistimet (vaatii kojeen) | | | | | | | | | | | | | |
| DWPM17360WWFI | 2621190 | 360° | n. Ø 20 m (3 m as. korkeus) | n. 10 s - 30 min | 0, 25, 50, 75, 100 % | Liiket. n. 5-500 / Läsnäolot. n. 5-1000 | | | | | IP20 | 3,0 m | pinta |
| Liike ja läsnäolotunnistimet (kokonainen) | | | | | | | | | | | | | |
| DWPMK360WWFI | 261099 | | | | | n. 5-2000 | Tyypillisesti 400W | 2300W ¹⁾ | 920 VA | 1000 VA | IP20 | 3,0 m | pinta |
| Kojeet | | | | | | | | | | | | | |
| 1701SEFI | 2621188 | | | | | | Tyypillisesti 500W | 2300 W | 920 VA (115 µF) | 1000 VA | | | |
| 1713DSTE | | | | | | | Käytetään mm. vakiovalosäätöön. Katso tekniset tiedot valonsäätimien taulukosta tuotteesta 1713DSTE-LS1700... | | | | | | |

¹⁾ Halogeenilamput 2000W

RAL-taulukko

| Värikoodit | Lähellä, RAL | Lähellä, NCS | Tarkka, NCS |
|-----------------|--------------|--------------|-------------|
| Puhtaavalkoinen | 9010 | S 0502-G50Y | 0602-G83Y |
| Musta | 9005 | S 8502-B | 8502-R85B |
| Sininen | 5007 | | |
| Punainen | 3011 | | |
| Oranssi | 2000 | | |
| Vihreä | 6025 | | |
| Vaaleansininen | 5024 | | |



Hakemisto

Tuotenumeron mukaan

| TUOTENRO | SIVU | TUOTENRO | SIVU | TUOTENRO | SIVU | TUOTENRO | SIVU |
|------------------------------|--------|---------------------------|--------|---------------------------|------|-------------------------|------|
| 1MF250FI..... | 4 | 1701SEFI..... | 16 | 4193TSMFI..... | 38 | ASCD50DSFI..... | 24 |
| 37.06FI..... | 19 | 1701SE-LS17180WUSWFI..... | 16 | 4193TSM-LS403TSAWWFI..... | 39 | DS4092TSFI..... | 40 |
| 37DFI..... | 19 | 1701SE-LS17180WUWWFI..... | 16 | 4194TSMFI..... | 38 | DWPM17360WWFI..... | 16 |
| 90FI..... | 7 | 1708IEFI..... | 16 | 4194TSM-LS404TSAWWFI..... | 39 | DWPMK360WWFI..... | 16 |
| 90-LEDWFI..... | 7 | 1711DE..... | 45 | 4212TSM-LS401TSAWFI..... | 17 | EBG24FI..... | 40 |
| 94FI..... | 7 | 1711DE-LS1700SWFI..... | 15 | 4212TSM-LS401TSAWWFI..... | 17 | ECO16BT-IN-SW..... | 15 |
| 95FI..... | 7 | 1711DE-LS1700WWFI..... | 15 | 4224TSM-LS402TSAWFI..... | 17 | ECO16BT-IN-WW..... | 15 |
| 96-12FI..... | 7 | 1713DSTE-LS1700SWFI..... | 14 | 4224TSM-LS402TSAWWFI..... | 17 | ECO16TOUCH..... | 15 |
| 96-24FI..... | 7 | 1713DSTE-LS1700WWFI..... | 14 | 4236TSM-LS403TSAWFI..... | 17 | eDUCT-1520-2BL2FI..... | 33 |
| 98FI..... | 7 | 1720NEFI..... | 15, 16 | 4236TSM-LS403TSAWWFI..... | 17 | eDUCT-1520-2ESWFI..... | 33 |
| 140DFI..... | 24 | 1723NEFI..... | 15, 16 | 4248TSM-LS404TSAWFI..... | 17 | eDUCT-1520-2EWWFI..... | 33 |
| 240-10-LS1940SWFI..... | 14 | 1724DMFI..... | 14 | 4248TSM-LS404TSAWWFI..... | 17 | eDUCT-1520-2GN2FI..... | 33 |
| 240-10-LS1940WWFI..... | 14 | 1731DD..... | 45 | 5301EU-LS993BFSWFI..... | 3 | eDUCT-1520-2LBF1..... | 33 |
| 240DPE-LS1940SWFI..... | 14 | 1731DD-LS1940EXSWFI..... | 14 | 5301EU-LS993BFWWFI..... | 3 | eDUCT-1520-2OR2FI..... | 33 |
| 240DPE-LS1940WWFI..... | 14 | 1731DD-LS1940EXWWFI..... | 14 | 5306EU-LS993BFSWFI..... | 3 | eDUCT-1520-2RT2FI..... | 33 |
| 240PDPE-LS1940SWFI..... | 14 | 1733DNE-LS1940EXSWFI..... | 14 | 5306EU-LS993BFWWFI..... | 3 | eDUCT-1520-2SWFI..... | 33 |
| 240PDPE-LS1940WWFI..... | 14 | 1733DNE-LS1940EXWWFI..... | 14 | 2016OREGFI..... | 37 | eDUCT-1520-2WWFI..... | 33 |
| 240PDPETW-LS1940SWFI..... | 14 | 2050RTSWFI..... | 40 | 2032OREGFI..... | 37 | eDUCT-1520-4BL2FI..... | 33 |
| 240PDPETW-LS1940WWFI..... | 14 | 2070UFI..... | 40 | 2064OREGFI..... | 37 | eDUCT-1520-4ESWFI..... | 33 |
| 245.20-LS1940.20WWFI..... | 14 | 2076-2TFI..... | 38 | 961248LEDWFI..... | 7 | eDUCT-1520-4EWWFI..... | 33 |
| 501EUFI..... | 5 | 2076-4TFI..... | 38 | 81042010FI..... | 10 | eDUCT-1520-4GN2FI..... | 33 |
| 501EU-LS990SWFI..... | 3 | 2096LUXFI..... | 37 | 0901004900FI..... | 7 | eDUCT-1520-4LBFI..... | 33 |
| 501EU-LS990WWFI..... | 3 | 2098REGHEFI..... | 37 | ABL/52.1FI..... | 37 | eDUCT-1520-4OR2FI..... | 33 |
| 502EUFI..... | 5 | 2116REGFI..... | 37 | ACK3..... | 28 | eDUCT-1520-4RT2FI..... | 33 |
| 502EU-LS990WW-01FI..... | 3 | 2128REGFI..... | 37 | ACP1..... | 28 | eDUCT-1520-4SWFI..... | 33 |
| 502KOEUF1..... | 5 | 2130USBF1..... | 38 | ACT3P..... | 28 | eDUCT-1520-4WWFI..... | 33 |
| 502KOEU-LS990KO5SWFI..... | 3 | 2131.16UPFI..... | 40 | AL1520KI..... | 45 | eDUCT-1520-6BL2FI..... | 33 |
| 502KOEU-LS990KO5WWFI..... | 3 | 2131USBREG..... | 37 | AL1520KIAN..... | 45 | eDUCT-1520-6GN2FI..... | 33 |
| 503KOEUF1..... | 5 | 2132.6UPFI..... | 40 | AL1520KIKL..... | 45 | eDUCT-1520-6LB2FI..... | 33 |
| 505EUFI..... | 5 | 2142REGFI..... | 37 | AL1520KIKLAN..... | 45 | eDUCT-1520-6OR2FI..... | 33 |
| 505EU-LS995SWFI..... | 3 | 2176SVFI..... | 40 | AL1700..... | 45 | eDUCT-1520-6RT2FI..... | 33 |
| 505EU-LS995WWFI..... | 3 | 2177SVRF1..... | 37 | AL1700AN..... | 45 | eDUCT-1520-6SWFI..... | 33 |
| 505EU-LS995WWKFI..... | 5 | 2194REGHMF1..... | 37 | AL1940..... | 45 | eDUCT-1520-6WWFI..... | 33 |
| 505KO5VEUM230..... | 19 | 2204.01REGAF1..... | 37 | AL1940AN..... | 45 | eDUCT-1520-8BL2FI..... | 33 |
| 505KOU5FI..... | 5 | 2204.01REGAMFI..... | 37 | AL2178ORTSANFI..... | 40 | eDUCT-1520-8GN2FI..... | 33 |
| 506EUFI..... | 5 | 2214REGAF1..... | 37 | AL2178TSANFI..... | 40 | eDUCT-1520-8LB2FI..... | 33 |
| 506EU-LS990SWFI..... | 3 | 2214REGAMFI..... | 37 | AL2401TSAANFI..... | 38 | eDUCT-1520-8OR2FI..... | 33 |
| 506EU-LS990WWFI..... | 3 | 2224WHFI..... | 40 | AL2401TSAFI..... | 38 | eDUCT-1520-8RT2FI..... | 33 |
| 506EU-LS990WWKFI..... | 5 | 2302.16REGHMF1..... | 37 | AL2402TSAANFI..... | 38 | eDUCT-1520-8SWFI..... | 33 |
| 506KOEUF1..... | 5 | 2304.16REGHMF1..... | 37 | AL2402TSAFI..... | 38 | eDUCT-1520-8WWFI..... | 33 |
| 506KOEU-LS990KO5SWFI..... | 3 | 2304.16REGHEFI..... | 37 | AL2403TSAANFI..... | 38 | eDUCT-ACT-SWFI..... | 34 |
| 506KOEU-LS990KO5WWFI..... | 3 | 2304.16REGHMF1..... | 37 | AL2403TSAFI..... | 38 | eDUCT-ACT-WWFI..... | 34 |
| 507EUFI..... | 5 | 2308.16REGHMF1..... | 37 | AL2404TSAANFI..... | 38 | eDUCT-AMP-SWFI..... | 34 |
| 507EU-LS990SWFI..... | 3 | 2308.16REGHEFI..... | 37 | AL2404TSAFI..... | 38 | eDUCT-AMP-WWFI..... | 34 |
| 507EU-LS990WWFI..... | 3 | 2308.16REGHMF1..... | 37 | AL2501TSAANFI..... | 39 | eDUCT-KEY-SWFI..... | 34 |
| 509EUFI..... | 5 | 2316.16REGHEFI..... | 37 | AL2501TSAFI..... | 39 | eDUCT-KEY-WWFI..... | 34 |
| 509EU-LS995SWFI..... | 3 | 2336REGHZBF1..... | 37 | AL2502TSAANFI..... | 39 | eDUCT-SYS-SWFI..... | 34 |
| 509EU-LS995WWFI..... | 3 | 2336REGHZHEFI..... | 37 | AL2502TSAFI..... | 39 | eDUCT-SYS-WWFI..... | 34 |
| 531EUFI..... | 3, 5 | 2424REGHEFI..... | 37 | AL2503TSAANFI..... | 39 | eDUCT-UNIBOXFI..... | 34 |
| 531EU-LS990KO5SWFI..... | 4 | 2501HZUPFI..... | 40 | AL2503TSAFI..... | 39 | eDUCT-UNIBOXSWFI..... | 34 |
| 531EU-LS990KO5WWFI..... | 4 | 2501UPFI..... | 40 | AL2504TSAANFI..... | 39 | eDUCT-UNIBOXWWFI..... | 34 |
| 531EU-LS990SWFI..... | 4 | 2502REGHEFI..... | 37 | AL2504TSAFI..... | 39 | ENET-SERVER..... | 43 |
| 531KOE5EUM230..... | 19 | 2504REGHEFI..... | 37 | AL2969-2UA..... | 45 | ENOLS990-01SWFI..... | 43 |
| 532-4EUFI..... | 5 | 2504REGHERFI..... | 37 | AL2969-2UAAN..... | 45 | ENOLS990-01WWFI..... | 43 |
| 532-4EU-LS995SWFI..... | 4 | 2508REGHEFI..... | 37 | AL2981..... | 45 | ENOLS995-01SWFI..... | 43 |
| 532-4EU-LS995WWFI..... | 4 | 2514REGHEFI..... | 37 | AL2981AN..... | 45 | ENOLS995-01WWFI..... | 43 |
| 532EUFI..... | 5 | 2531UPFI..... | 40 | AL2982..... | 45 | ES1520KI..... | 45 |
| 532EU-LS990KO5SWFI..... | 4 | 2700APFI..... | 40 | AL2982AN..... | 45 | ES1520KIKL..... | 45 |
| 532EU-LS990KO5WWFI..... | 4 | 3210UPFI..... | 40 | AL2983..... | 45 | ES1700..... | 45 |
| 533EUFI..... | 3, 5 | 3361-1ALFI..... | 40 | AL2983AN..... | 45 | ES1940..... | 45 |
| 533EU-LS990KO5SWFI..... | 4 | 3361-1MWWFI..... | 40 | AL2990..... | 45 | ES2401TSAFI..... | 38 |
| 533EU-LS990KO5WWFI..... | 4 | 3361-1WWFI..... | 40 | AL2990AN..... | 45 | ES2402TSAFI..... | 38 |
| 534EUFI..... | 5 | 3361ALFI..... | 40 | AL2995..... | 45 | ES2403TSAFI..... | 38 |
| 535EU5FI..... | 5 | 3361MWWFI..... | 40 | AL2995AN..... | 45 | ES2404TSAFI..... | 38 |
| 535EU5-LS995KO5SWFI..... | 4 | 3361WWFI..... | 40 | AL3181..... | 40 | ES2501TSAFI..... | 39 |
| 535EU5-LS995KO5WWFI..... | 4 | 3901REGHEFI..... | 37 | AL3181-1..... | 40 | ES2502TSAFI..... | 39 |
| 535EUFI..... | 5 | 3902REGHEFI..... | 37 | AL3281..... | 40 | ES2503TSAFI..... | 39 |
| 535EU-LS995SWFI..... | 4 | 3904REGHEFI..... | 37 | AL3281-1..... | 40 | ES2504TSAFI..... | 39 |
| 535EU-LS995WWFI..... | 4 | 4008TSMFI..... | 42 | AL4093TSAANFI..... | 38 | ES2969-2UA..... | 45 |
| 539VEUF1..... | 5 | 4071.01LEDFI..... | 38 | AL4093TSAFI..... | 38 | ES2981..... | 45 |
| 539VEU-LS995PSWFI..... | 4 | 4071.02LEDFI..... | 38 | AL5020KIAN-L..... | 45 | ES2982..... | 45 |
| 539VEU-LS995PWWFI..... | 4 | 4071TSMFI..... | 38 | AL5020KI-L..... | 45 | ES2983..... | 45 |
| 551WU85FI..... | 24 | 4072.01LEDFI..... | 38 | AP905KOSWFI..... | 26 | ES2990..... | 45 |
| 551WU100FI..... | 24 | 4072.02LEDFI..... | 38 | AP905KOWWFI..... | 26 | ES2995..... | 45 |
| 837-10W-37.05FI..... | 19 | 4072TSMFI..... | 38 | AP906KOSWFI..... | 26 | ES3181..... | 40 |
| 844.20WFI..... | 14, 31 | 4091TSEMFI..... | 38 | AP906KOWWFI..... | 26 | ES3181-1..... | 40 |
| 938-10U-37.05-LS937SWFI..... | 19 | 4092TSEMFI..... | 38 | AP920KISWFI..... | 26 | ES3281..... | 40 |
| 938-10U-37.05-LS937WWFI..... | 19 | 4093KRMTSDFI..... | 40 | AP920KIWWFI..... | 26 | ES3281-1..... | 40 |
| 1101-4-LS1941SWFI..... | 4 | 4093TSEMFI..... | 38 | AP922KISBSWFI..... | 27 | ES4093TSAFI..... | 38 |
| 1101-4-LS1941WWFI..... | 4 | 4094TSEMFI..... | 38 | AP922KISBWWFI..... | 27 | ES5020KI-L..... | 45 |
| 1208REGFI..... | 16 | 4191TSMFI..... | 38 | AP922KISWFI..... | 26 | FAP-PLANER-GBFI..... | 40 |
| 1240STELS1561.07SWFI..... | 15 | 4191TSM-LS401TSAWWFI..... | 39 | AP922KIWWFI..... | 26 | FCA2REGHEFI..... | 37 |
| 1240STELS1561.07WWFI..... | 15 | 4192TSMFI..... | 38 | AP933KOSWFI..... | 26 | FM4001M-LS401TSAWW..... | 43 |
| | | 4192TSM-LS402TSAWWFI..... | 39 | AP933KOWWFI..... | 26 | FM4002M-LS402TSAWW..... | 43 |

Hakemisto

Tuotenumeron mukaan

| TUOTENRO | SIVU | TUOTENRO | SIVU | TUOTENRO | SIVU | TUOTENRO | SIVU |
|------------------------|------|-------------------------|------|---------------------------|--------|---------------------|--------|
| FM4003M-LS403TSAWW | 43 | LS969-2NWEWWFI | 12 | LS2567-G3WWFI | 17, 19 | PM-KAPPEAL-1FI | 40 |
| FM4004M-LS404TSAWW | 43 | LS969TSWFI | 12 | LS3181-1SW | 40 | PM-KAPPEFI | 16 |
| FMA510UP | 43 | LS969TWWFI | 12 | LS3181-1WW | 40 | RADLS918SWFI | 12 |
| FMA526UP | 43 | LS981BL852FI | 21 | LS3181SW | 40 | RADLS918WWFI | 12 |
| FM-EBG | 43 | LS981BL1002FI | 21 | LS3181WW | 40 | RCDAL4092TSAFI | 39 |
| FMES3680UP | 43 | LS981GN852FI | 21 | LS3281-1SW | 40 | RCDAL4092TSAFI | 39 |
| FM-GATE-IP | 43 | LS981GN1002FI | 21 | LS3281-1WW | 40 | RCDLS4092MFI | 39 |
| FMLS1561.07SWFI | 43 | LS981LB85FI | 21 | LS3281SW | 40 | RCDLS4092TSAWFI | 39 |
| FMLS1561.07WWFI | 43 | LS981LB1002FI | 21 | LS3281WW | 40 | RCDLS4092TSAWWFI | 39 |
| FMLS5001M-LS501TSAWWFI | 43 | LS981O1002FI | 21 | LS4093TSASWFI | 38 | RS8REGHEFI | 42 |
| FMLS5002M-LS502TSAWWFI | 43 | LS981OR852FI | 21 | LS4093TSAAWFI | 38 | SC1000KNXFI | 40 |
| FMLS5003M-LS503TSAWWFI | 43 | LS981RD852FI | 21 | LS5020NKIUUBL2FI | 9 | SK180-90WWFI | 40 |
| FMLS5004M-LS504TSAWWFI | 43 | LS981RT1002FI | 21 | LS5020NKIUUGN2FI | 9 | SLA2AN-LS969TSWFI | 12 |
| FMST50UP | 43 | LS981SW85FI | 21 | LS5020NKIUUBLFI | 9 | SLA2WW-LS969TWWFI | 12 |
| FMSTD8UP | 43 | LS981SW100FI | 21 | LS5020NKIUO2FI | 9 | SM1608FI | 42 |
| FMUD20250UP | 43 | LS981WW85FI | 21 | LS5020NKIURT2FI | 9 | SV539LEDFI | 19 |
| FMUS2UP | 43 | LS981WW100FI | 21 | LS5020NKIUSWFI | 9 | SV-SERVER-INT | 40 |
| IBOX-KNX-MBRTU-100FI | 40 | LS982SW85FI | 21 | LS5020NKIUSWKF | 9 | UD1754REGFI | 15 |
| INTRO-DATA-ACTSWFI | 12 | LS982SW100FI | 21 | LS5020NKIUWWFI | 9 | UDS4REGHEFI | 42 |
| INTRO-DATA-ACTWWFI | 12 | LS982WW85FI | 21 | LS5020NKIUWWKFI | 9 | ULZ1755REGFI | 15 |
| INTRO-DATA-AMPSWFI | 12 | LS982WW100FI | 21 | LS5020NKLIKISWKF | 10 | USB3-2SW-LS969TSWFI | 12 |
| INTRO-DATA-AMPWWFI | 12 | LS983SW85FI | 21 | LS5020NKLIKISWKF | 10 | USB3-2SW-LS969TWWFI | 12 |
| INTRO-DATA-KEYSWFI | 12 | LS983SW100FI | 21 | LS5091TSEMFI | 38 | W70WWFI | 16, 31 |
| INTRO-DATA-KEYWWFI | 12 | LS983WW85FI | 21 | LS5091TSMFI | 38 | W110.120-20AWWFI | 4, 30 |
| INTRO-DATA-SYSWFI | 12 | LS983WW100FI | 21 | LS5092TSEMFI | 38 | W110.120AWWFI | 4, 30 |
| INTRO-DATA-SYSWWFI | 12 | LS984SW85FI | 21 | LS5092TSMFI | 38 | W110.240AWWFI | 4, 30 |
| INTRO-TV-SATSWFI | 12 | LS984SW100FI | 21 | LS5093TSEMFI | 38 | W110.360AWWFI | 4, 30 |
| INTRO-TV-SATWWFI | 12 | LS984WW85FI | 21 | LS5093TSMFI | 38 | W110.720AWWFI | 4, 30 |
| IPS3005REG | 37 | LS984WW100FI | 21 | LS5094TSEMFI | 38 | W220WWFI | 16, 31 |
| JVP-SERVER-H2GB | 37 | LS985SW85FI | 21 | LS5094TSMFI | 38 | W11015AWWFI | 4, 30 |
| KMLED230UFI | 15 | LS985SW100FI | 21 | LS5178TSEM-LS404TSAWWFI | 39 | W11030-20AWWFI | 4, 30 |
| LS401TSASWFI | 38 | LS985WW85FI | 21 | LS5192KRMTSD-LS502TSAWWFI | 39 | W11030AWWFI | 4, 30 |
| LS401TSAWFI | 38 | LS985WW100FI | 21 | LS5194KRMTSD-LS504TSAWFI | 39 | W11060AWWFI | 4, 30 |
| LS402TSASWFI | 38 | LS990ASWFI | 24 | LS5194KRMTSD-LS504TSAWWFI | 39 | WG001FI | 31 |
| LS402TSAWFI | 38 | LS990AWWFI | 24 | LS5224TSMFI | 42 | WG002FI | 31 |
| LS403TSASWFI | 38 | LS990KO5KSWFI | 6 | LS5248TSMFI | 42 | WG905KOSWFI | 30 |
| LS403TSAWFI | 38 | LS990KO5KWWFI | 6 | LS5520.30SWFI | 10, 34 | WG905KOWWFI | 30 |
| LS404TSASWFI | 38 | LS990KO5LSWFI | 6 | LS5520.30WWFI | 10 | WG906KOSWFI | 30 |
| LS404TSAWFI | 38 | LS990KO5LWWFI | 6 | LS5520.30WWFI | 34 | WG906KOWWFI | 30 |
| LS501TSASWFI | 39 | LS990KO5SWFI | 6 | LS11030-20WWFI | 4 | WG920KISWFI | 30 |
| LS501TSAWFI | 39 | LS990KO5TSWFI | 6 | LS11030WWFI | 4 | WG920KIWWFI | 30 |
| LS502TSASWFI | 39 | LS990KO5TWWFI | 6 | LS11060WWFI | 4 | WG922KISWFI | 30 |
| LS502TSAWFI | 39 | LS990KO5WWFI | 6 | LS11120-20WWFI | 4 | WG922KIWWFI | 30 |
| LS503TSASWFI | 39 | LS990NAKO5SWFI | 6 | LS11120WWFI | 4 | WG933KOSWFI | 30 |
| LS503TSAWFI | 39 | LS990NAKO5WWFI | 6 | LS11240WWFI | 4 | WG933KOWWFI | 30 |
| LS504TSASWFI | 39 | LS990NASWFI | 6 | LS11360WWFI | 4 | ZLLHS4 | 43 |
| LS504TSAWFI | 39 | LS990NAWWFI | 6 | LS11720WWFI | 4 | ZLLLS5004M | 43 |
| LS520-2USBSWFI | 10 | LS990SWAFI | 24 | LS17180SWFI | 16 | | |
| LS520-2USBWWFI | 10 | LS990SWFI | 6 | LS17180WWFI | 16 | | |
| LS520NKLIKIWWKFI | 10 | LS990WWAFI | 24 | LS17181SWFI | 16 | | |
| LS539-2SWLEDGRFI | 19 | LS990WWFI | 6 | LS17181WWFI | 16 | | |
| LS539-2WWLEDGRFI | 19 | LS994BSWFI | 24 | LS17280SWFI | 16 | | |
| LS539SWLEDLW-12FI | 19 | LS994BWWFI | 24 | LS17280WWFI | 16 | | |
| LS539SWRGBFI | 19 | LS995KO5SWFI | 6 | LS17281SWFI | 16 | | |
| LS539WWLEDLW-12FI | 19 | LS995KO5WWFI | 6 | LS17281WWFI | 16 | | |
| LS539WWRGBFI | 19 | LS995PSWFI | 6 | LSCUKO5M230SW | 19 | | |
| LS583ASWFI | 26 | LS995PWWFI | 6 | LSCUKO5M230WW | 19 | | |
| LS583AWWFI | 26 | LS995SWFI | 6 | LSCUKO5MSW | 19 | | |
| LS590CARDSWFI | 3 | LS995WWFI | 6 | LSCUKO5MWW | 19 | | |
| LS590CARDWWFI | 3 | LS1520-2NKIBL2FI | 9 | LSRUKO5MSW | 19 | | |
| LS681ATSWFI | 26 | LS1520-2NKIGN2FI | 9 | LSRUKO5MWW | 19 | | |
| LS681ATWWFI | 26 | LS1520-2NKILBFI | 9 | LSZ981BFWW | 22 | | |
| LS682A-BPSWFI | 27 | LS1520-2NKIOR2FI | 9 | LSZ982BFWW | 22 | | |
| LS682A-BPSWFI | 31 | LS1520-2NKIRD2FI | 9 | LSZ983BFWW | 22 | | |
| LS682A-BPWWFI | 27 | LS1520-2NKISWFI | 9 | MALS1112SWFI | 12 | | |
| LS682A-BPWWFI | 31 | LS1520-2NKISWKF | 9 | MALS1112WWFI | 12 | | |
| LS682AESWFI | 26 | LS1520-2NKIWWFI | 9 | MALS1122SWFI | 12 | | |
| LS682AEWWFI | 26 | LS1520-2NKIWWKFI | 9 | MALS1122WWFI | 12 | | |
| LS682ASBESWFI | 27 | LS1520NKIKLSWFI | 9 | MALS1163SWFI | 12 | | |
| LS682ASBEWWFI | 27 | LS1520NKIKLWWFI | 9 | MALS1163WWFI | 12 | | |
| LS682ASBSWFI | 27 | LS1520NKISWFI | 9 | MJ6UKFI | 12 | | |
| LS682ASBWWFI | 27 | LS1520NKIWWFI | 9 | MJ6UK-INTRO-DATA-KEYSWFI | 12 | | |
| LS682ATESWFI | 26 | LS1520NKIWWKFI | 9 | MJ6UK-INTRO-DATA-KEYWWFI | 12 | | |
| LS682ATEWWFI | 26 | LS1520NKIWW-LS682AEWWFI | 26 | MK100RFFI | 40 | | |
| LS682ATSWFI | 26 | LS1520-OSWLNWFI | 10 | NRSL0834WWFI | 42 | | |
| LS682ATWWFI | 26 | LS1520-OWWLNWFI | 10 | NT2405VDCFI | 19, 40 | | |
| LS961Z5SWFI | 24 | LS1700SWFI | 15 | NT2415REGVDCFI | 37 | | |
| LS961Z5WWFI | 24 | LS1700WWFI | 15 | PA981G125-0 | 22 | | |
| LS961ZSWFI | 24 | LS2178ORTSSWFI | 40 | PA981G125-3 | 22 | | |
| LS961ZWWFI | 24 | LS2178ORTSWWFI | 40 | PA982G125-0 | 22 | | |
| LS965-2NSWFI | 34 | LS2178TSSWFI | 40 | PA982G125-3 | 22 | | |
| LS965-2NWWFI | 34 | LS2178TSWWFI | 40 | PA983G125-0 | 22 | | |
| LS967SWWFI | 17 | LS2511-3NKISWFI | 9 | PA983G125-3 | 22 | | |
| LS969-2NWEWFI | 12 | LS2511-3NKIWWFI | 9 | PM-KAPPE-1FI | 40 | | |







ENSTO

Ensto Finland Oy
Ensio Miettisen katu 2, PL 77
06101 Porvoo
ensto@ensto.com

ensto.fi
enstointro.fi

