



Keittiöhana, jossa sivuvipu sekä korkea, kääntyvä ja ulosvedettävä juoksuputki 120° (mahdollista rajoittaa 60°-0°). Juoksuputken pituus on säädettävissä. Joustavat kytkentäputket.

- Keittiö
- Sivuvivullinen
- Tasoasennus
- Kromi
- Kääntyvä juoksuputki, Ulosvedettävä, Kääntymiskulman rajoitusmahdollisuus
- Yksi käyttövipu/kahva, Kuuma/Kylmä symbolit
- Lämpötilan ja virtaaman rajoitusmahdollisuus
- Ø 40 mm säätöosa
- Joustavat kytkentäputket
- Soft- and Needle-Spray
- 2 suihkutoimintoa

Tekniset tiedot

Virtaamatiedot

| | |
|----------------------------------|-----------------|
| Virtaama 300 kPa | 0.16 l/s |
| Painehäviö virtaamalla (0.2 l/s) | 300 kPa |

Tekniset ominaisuudet

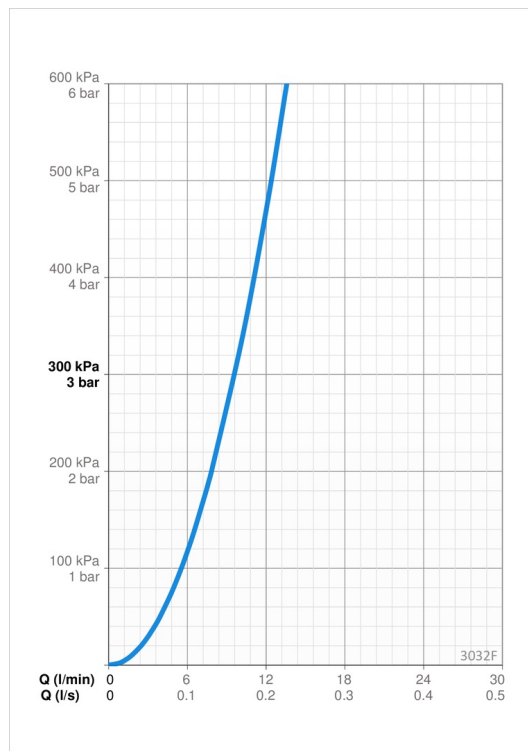
| | |
|--------------|----------------------|
| Lämmin vesi | max. +70°C |
| Käyttöpaine | 50 - 1000 kPa |
| Liitäntäkoko | G3/8 |
| Projektio | 231 mm |
| Materiaali | Messinki |

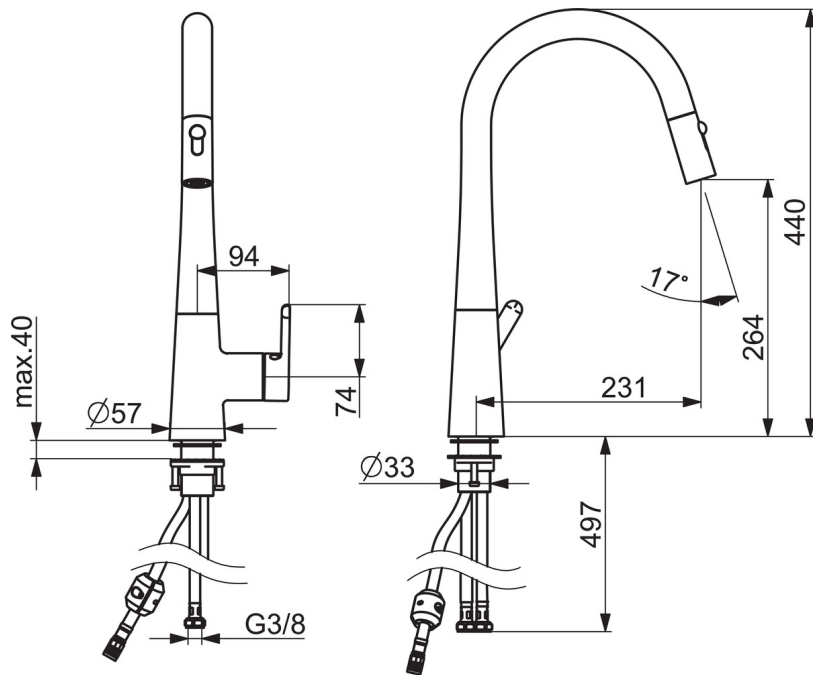
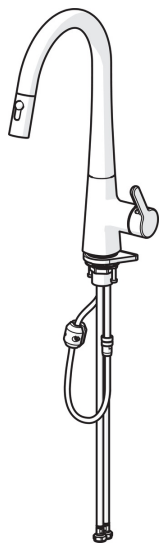
Määräykset

| | |
|--------------|---------------------|
| EN standardi | EN 817 |
| Ääniluokka | I (ISO 3822) |

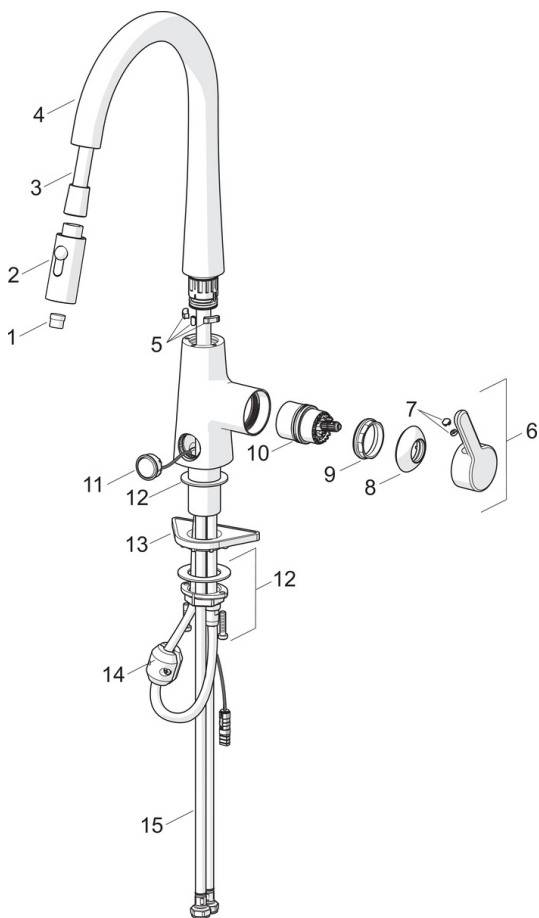
Hyväksynnit ja Deklaraatiot

| | |
|-------------------|----------------------------|
| STF sertifikaatti | EUF129-19004498-TH1 |
| KIWA SE | 1607 |





Varaosat



SP3032F

| Nimi | Koodi | LVI |
|---|----------|---------|
| 01 Poresuutin | 1000972V | 6510238 |
| 02 Suihkuosa | 1001321V | 6420639 |
| 03 Suihkuletku, L=1500, G1/2-M14x1 | 1004704V | 6510255 |
| 04 Juoksuputki | 1003323V | 6510214 |
| 05 Juoksuputken rajoitin, 60°/0° | 602706/2 | 6420615 |
| 06 Käyttövipu | 1003084V | 6420667 |
| 07 Merkinasta | 602069V | 6420487 |
| 08 Suojakuppi | 1001740V | 6420648 |
| 09 Kiristysmutteri | 158726 | 6420331 |
| 10 Säätöosa | 1003691V | 6420669 |
| 11 Painonappi, 3 V | 1004296V | 6420670 |
| 12 Kiinnityssarja | 602629V | 6420651 |
| 13 Tukilevy, 100x60mm | 158825 | 6420134 |
| 14 Vastapaino | 602342V | 6420554 |
| 15 Joustava kytkentäputki, L=550, G3/8-M10x1 LH | 1004663V | 6420672 |