



Keittiöhana jossa kääntyvä, ulosvedettävä juoksuputki. Juoksuputken ulosvetopituus on lukittavissa ja sen kääntymiskulma on 120° (voidaan rajoittaa 40°- 80°). Hanan vivussa on veden virtaamaa rajoittava ekonappi. Joustavat kytkentäputket.

- Keittiö
- Yksiotte
- Tasoasennus
- Kromi
- Kääntyvä juoksuputki
- HONEYCOMB® - parannettu puhdistettavuus
- Yksi käyttövipu/kahva, Ekotoiminto veden virtaamalle, Kuuma/Kylmä symbolit
- Ulosvedettävä käsisuihku
- Lämpötilan ja virtaaman rajoitusmahdollisuus
- 40 mm keraaminen säätöosa virtaaman ja lämpötilan säädölle
- 3S-Installation -kiinnitysjärjestelmä

Tekniset tiedot

Virtaamatiedot

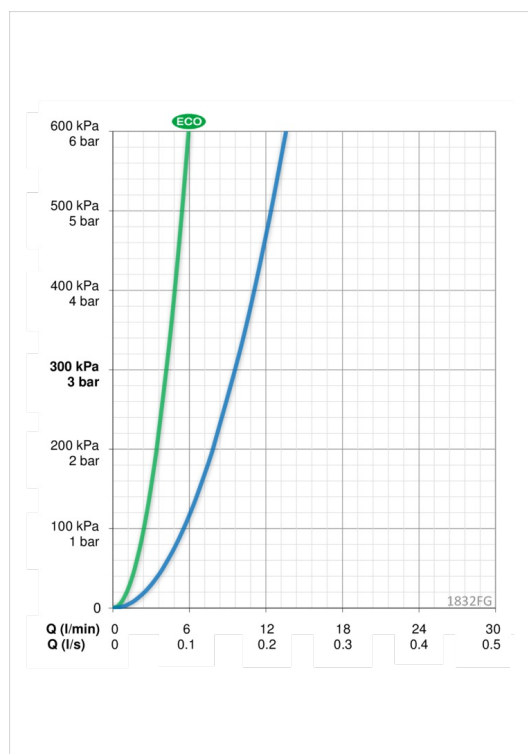
Ekovirtaama 300 kPa	0.07 l/s
Virtaama 300 kPa	0.16 l/s
Painehäviö virtaamalla (0.1 l/s)	90 kPa

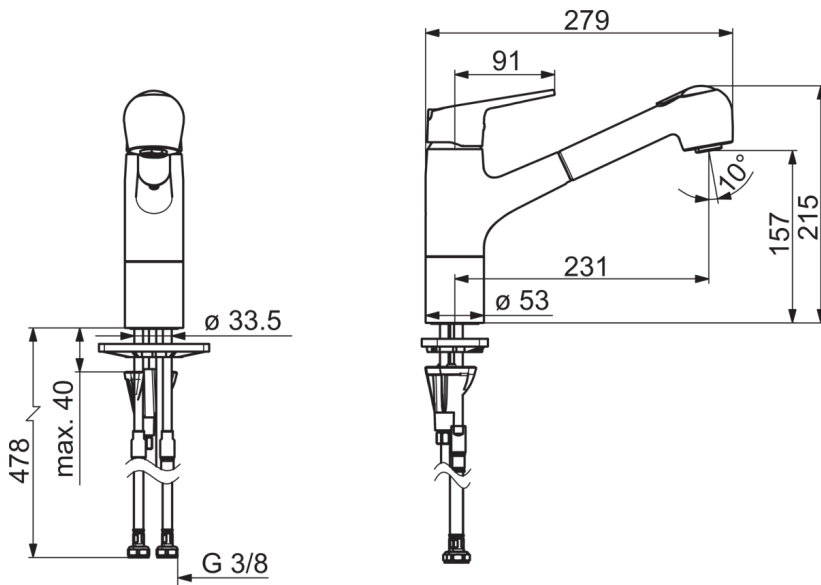
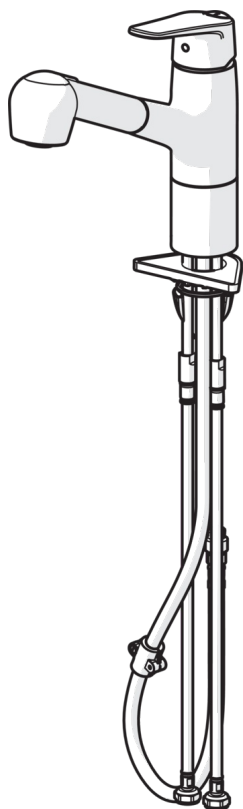
Tekniset ominaisuudet

Lämmin vesi	max. +80°C
Käyttöpaine	50 - 1000 kPa
Liitännätkoko	G3/8
Projektio	231 mm
Materiaali	brass

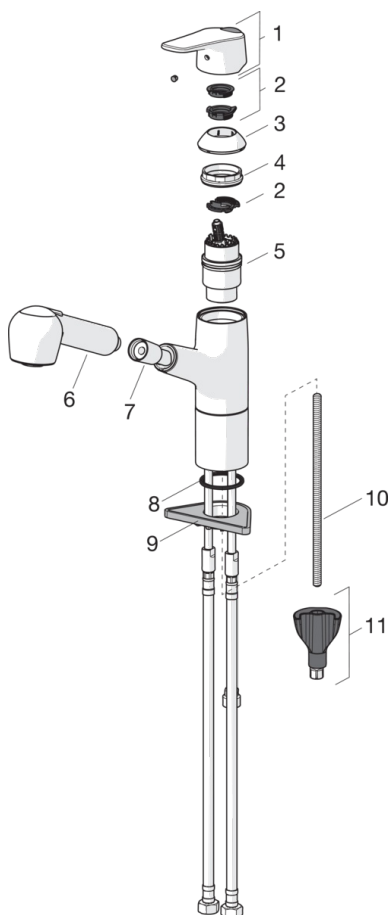
Määräykset

EN standardi	EN 817
Ääniluokka	I (ISO 3822)





Varaosat



SP1832FG

Nimi	Koodi	LVI (Suomi)
01 Käyttövipu	1000935V	
02 Rajoitin	1004821V	
03 Suojakuppi	602589V	6420632
04 Kiristysmutteri	158726	6420331
05 Säättöosa	158890	6420301
06 Käsisuihku	126010	6420142
07 Suihkuletku, L=1500	600533V	6421444
08 Pohjatiiviste, d 28 mm	159431/10	6420354
09 Tukilevy, 100x60mm	158825	6420134
10 Kiinnitysruuvi, M8x1, L=130	1000780V	6420637
11 Kiinnityssarja	602610V	6420634