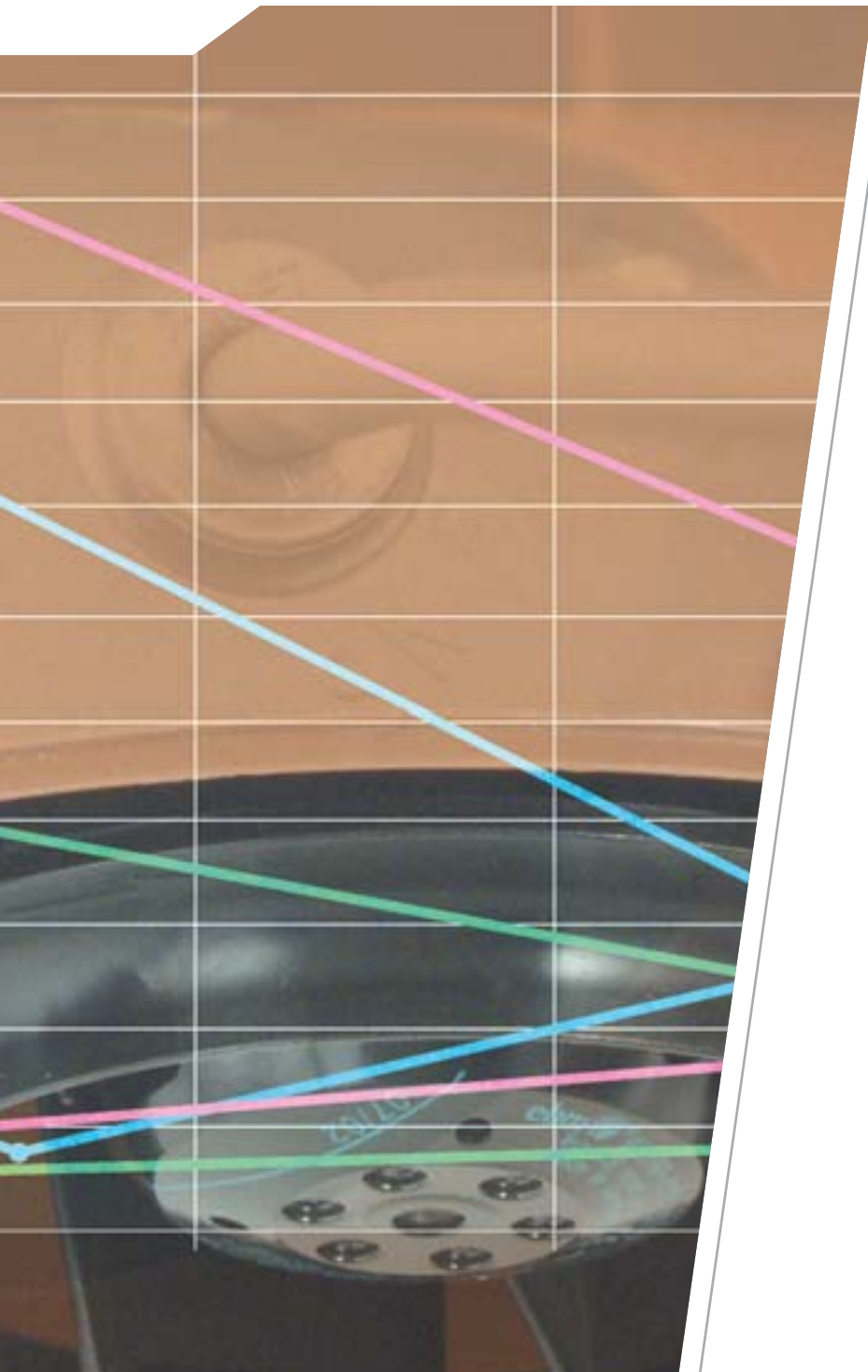


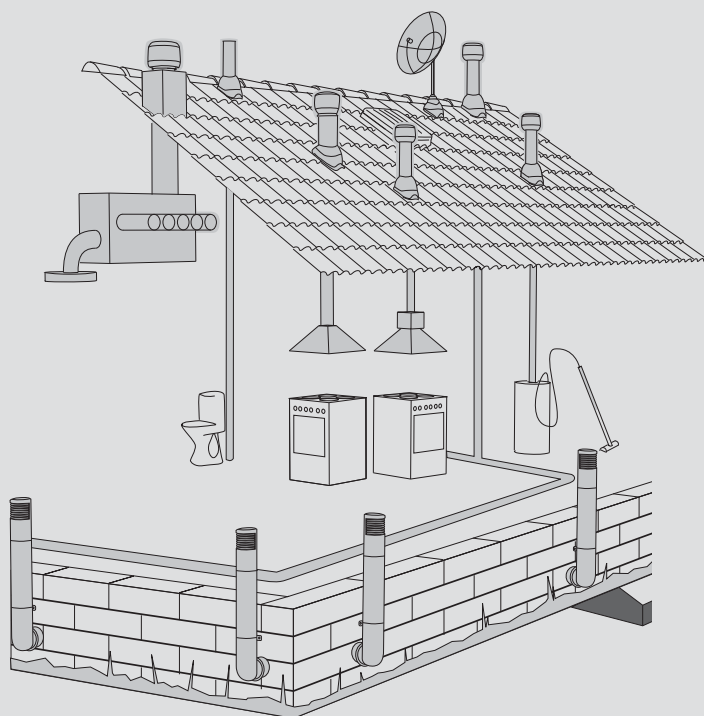
VILPE-huippuimurit ja -poistoputket



Sisällysluettelo

VILPE-tietoa	3
Huippuimuri- ja poistoputkisarjat	4
Tuuletus- ja poistoputket	6
Tuuletus- ja poistoputket Ø 75 ja 110 mm	7
Poistoputket Ø 125 ja 160 mm	8
XL-poistoputket Ø 160 - 250 mm	10
Huippuimurit	11
Huippuimurit E80 ja E120	12
Huippuimurit E150 ja E190	14
Huippuimurit E220 ja XL-E220	15
XL-huippuimurit E250	16
XL-huippuimurit E280	17
XL-huippuimurit E310	18
2-nopeushuippuimurit E190	19
Radon-/Eko-WC -imurit	20
Tekniset tiedot	21
Huippuimureiden pikavalintataulukko	22
Huippuimureiden pikavalinta Ø 125 mm	22
Huippuimureiden pikavalinta Ø 160 mm	23
Huippuimureiden pikavalinta Ø 200 mm	23
Käyttöturvallisuus	24
Kytkenäkaaviot ja sähkö tiedot	26
Kaikki poistoputket ja huippuimurit	27

VILPE-tietoa



VILPE-materiaali

- polypropeenimuovia (PP)
 - syöpymätön
 - sään- ja iskunkestävä
 - kierrätettävä
 - läpivärjätty
 - UV-suojattu
 - kemiallisesti neutraali
 - kestää jatkuvaa -30°C - + 80°C lämpötilaa, lyhytaikaisesti -40°C - + 120°C.
- P-sarjan ja Kartio-sarjan huippumurit ja poistoputket ovat eristettyjä
 - E80- & E120-huippumurit ja 125-poistoputket on eristetty polyuretaanilla
 - E150- ja E190-huippumurit on eristetty mineraalivillalla
 - E220- ja kaikki XL-huippumurit sekä 160-poistoputket ja kaikki XL-poistoputket on eristetty styroksilla.



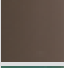



VILPE-tuotepaletti

- Huippumurit
- Radonimurit
- Ilmanvaihdon poistoputket
- Viemärin tuuletusputket
- Alipainetuulettimet
- Antenniläpiviennit
- Kattoluukut
- Ross-tuuletuspaalut
- Monitoimisäleiköt
- Solar-läpiviennit

VILPE-huippumurit

- Teholuokat: E80 ja E120, E150, E190, E220, E250, E280, E310 H
- Puolueettomat testitulokset: VTT
- Ylöspäin puhaltava
- Äänenvaimennin on osa rakennetta: E190P ja E150P
- Hiljainen kuulalaakeroitu moottori
- Portaaton tehonsäätö tyristorilla tai porrasmuuntajalla
- Ilman työkaluja irrotettava moottoriyksikkö

VILPE-vakiovärit

	musta - RR 33 - RAL 9005		harmaa - RR 23 - RAL 7015
	ruskea - RR 32		punainen - RR 28/29 - RAL 3009
	vihreä - RR 11		tiilenpunainen - RR 750 - RAL 8004

VILPE-asennus

Yksityiskohtaiset asennusohjeet löytyvät Step by Step-vihkosesta, joka toimitetaan tuotteen mukana.



Huippuimuri- ja poistoputkisarjat

P-sarjan huippuimurit ja poistoputket

P-sarjan huippuimurit ja ilmanvaihdon poistoputket saadaan läpiviennin avulla johdettua tiiviisti katon läpi. VILPE-läpiviennit voidaan asentaa kaikille katoille tavallisimpiin kattokaltevuuksiin (alle 50 astetta). Läpivientisarja valitaan aina vesikaton katemateriaalin mukaisesti. Kaikki P-sarjan huippuimurit ja poistoputket sopivat kaikkiin läpivientityyppeihin. P-sarjan XL-huippuimurit ja XL-ilmanvaihdon poistoputket vaativat aina XL-läpiviennin. Läpivientisarja sisältää aina aluskatteen tiivisteen ja ruuvit (poislukien Huopa- ja Vartti-läpiviennit).

1. Universal-tiililäpivientisarja soveltuu kaikille tiilikatoille. Betonitiilikaton ohella Universal-tiililäpivienti tarjoaa ratkaisun myös savitiilille, sekä muille erikoistiilille. Se voidaan asentaa hyvin erimuotoisille tiilille, kuten 1- ja 2-aaltoisille sekä sileille tiilille. Läpivienti sopii VILPE P-sarjan halkaisijaltaan 75-160 mm:n tuuletusputkille, poistoputkille, huippuimureille ja antennikauluksille.

2. Tiili-läpivientisarja on tarkoitettu betonisen tiilikaton läpivienniksi VILPE P-sarjan halkaisijaltaan 110-160 mm:n putkille ja huippuimureille sekä antennikauluksille. Tiili-läpivienti korvaa yhden 2-aaltoisen kattotiilen ja se sopii useimpiin markkinoilla oleviin betonitiiliin, kun tiilen leveys on 330 mm ja aallon korkeus 27-40 mm. XL Tiili-läpivientisarja on tarkoitettu betonisen tiilikaton läpivienniksi VILPE P-sarjan halkaisijaltaan 160-250 mm:n XL-putkille ja -huippuimureille sekä piippukumille.

3. Huopa-läpivienti on kahden huopakerroksen väliin asennettava läpivienti VILPE P-sarjan halkaisijaltaan 110-160 mm:n putkille ja huippuimureille sekä antennikauluksille. XL Huopa-läpivienti sopii P-sarjan halkaisijaltaan 160-250 mm:n XL-putkille ja -huippuimureille sekä piippukumille.

4. Muotokate-peltiläpivientisarja soveltuu kaikille pyöreäharjaisille muotokatteille (tiilikuvioisille), joihin se on istuvimmin ja tyylikkään ratkaisu. Tiilikuvion pituuden tulee minimissään olla 350 mm. (Profiloidulle peltikatolle soveltuu Pelti-läpivientisarja.) Kumin ja muovin yhdistelmä läpiviennissä tekee tuotteesta muotoiltavan ja siten hyvin istuvan erilaisille muotokatteille. Läpiviennin alapuolelle istutettu kumitiiviste tekee tuotteesta täysin vesitiiviin. Läpivienti sopii VILPE P-sarjan halkaisijaltaan 75-160 mm:n tuuletusputkille, poistoputkille, huippuimureille ja antennikauluksille.

5. Classic-läpivientisarja sopii jälkiasennettavaksi läpivienniksi huopakatolle ja rivipeltikatolle (konesaumatululle katolle) VILPE P-sarjan halkaisijaltaan 110-160 mm:n putkille ja huippuimureille sekä antennikauluksille. XL Classic-läpivientisarja sopii P-sarjan halkaisijaltaan 160-250 mm:n XL-putkille ja -huippuimureille sekä piippukumille. Classic-läpivientien laipan alla on paksu uritettu kumilista, joka tiivistää läpiviennin vesitiiviiksi. Huopakatolle asennettaessa on käytettävä tiivistysmassaa.

6. Huopa-läpivienti korkea ja XL Huopa-läpivienti korkea sopivat VILPE-poistoputkille ja -huippuimureille, joiden halkaisija on 110-250 mm. Korkean Huopa-läpiviennin etuna on sen padotuskorkeus. Sitä voidaan käyttää esim. ilmalämpöpumppujen, jäähdytyslaitteiden tai aurinkokeräajän putkistojen taikka sähkölaitteiden johtojen ja kaapelien ym. läpivienteihin.



1. Universal-tiili-läpivientisarja



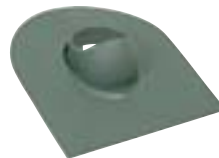
Pat. pend

2. Tiili-läpivientisarja



Pat. pend

3. Huopa-läpivienti



4. Muotokate-peltiläpivientisarja



Pat. pend

5. Classic-läpivientisarja huopa- ja peltikatolle



Pat. pend

6. Huopa-läpivienti korkea



Katso muut läpiviennit nettisivuiltamme.

S- ja K-sarjan huippuimurit ja poistoputket

S-sarjan huippuimurit ja ilmanvaihdon poistot on tarkoitettu asennettavaksi ilmanvaihtokanavaan hormin tai äänenvaimentimen päälle vaakasuoralle tasopinnalle. Näin ne sopivat myös loiville katoille. S-huippuimureita ja S-ilmanvaihdon poistoja käytetään esimerkiksi kerros- ja rivitaloissa, joihin halutaan huoneistokohtainen ilmanvaihto. S-sarjan huippuimurin avulla voidaan myös vanha painovoimainen ilmanvaihtojärjestelmä muuttaa koneelliseksi saneerauskohteissa. Asennussarja sisältyy aina S-ilmanvaihdon poistoon kun taas S-huippuimurille asennussarja on hankittava erikseen, mikäli se asennetaan vaakasuoralle tasopinnalle.

Ilmanvaihdon poistot 125 - 200 mm sekä huippuimureiden teholuokat E80 - E310 on saatavana myös K-sarjan joko 250 x 250 mm tai 300 x 300 mm kantikkaalla kauluksella.



Kartio-sarjan huippuimurit ja poistoputket

Kartio-huippuimureita ja Kartio-ilmanvaihdon poistoja käytetään P-sarjan tuotteiden tavoin ratkaisuihin, joissa putki halutaan johtaa katon ja kartion läpi. Erona on, että Kartio-huippuimurit ja -ilmanvaihdon poistot asennetaan peltisepän katolle rakentaman peltikartion päähän. Kartion yläosan pitää olla huippuimurin tai poistoputken koosta riippuen Ø 170 mm tai 315 mm.



Huippuimurit ja poistoputket loiville katoille

Korkeiden Huopa-läpivientien avulla on mahdollista asentaa kaikki P-sarjan halkaisijaltaan 110 - 250 mm huippuimurit ja poistoputket loiville katoille. Läpivientien padotuskorkeus täyttää kaikki määräykset.



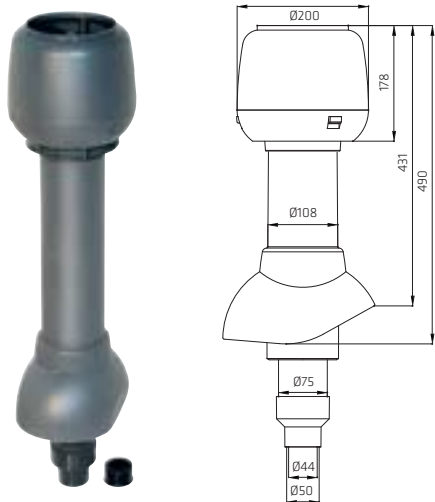
Tuuletus- ja Poistoputket

VILPE[®]

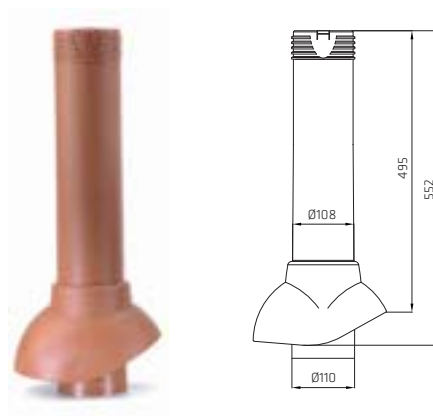


Tuuletusputket Ø 75 ja 110 mm

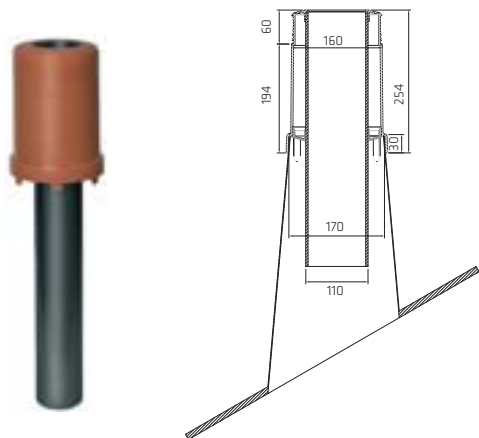
PÖLYPUTKI Ø 75P/ER/500+HATTU



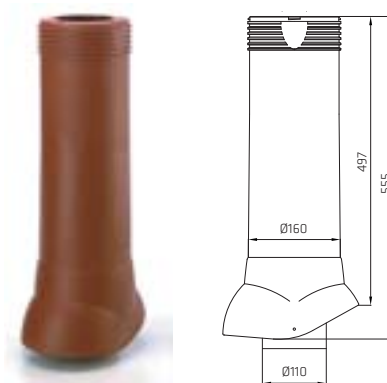
Ø 110P/500



Ø 110 KARTIO/ER/250



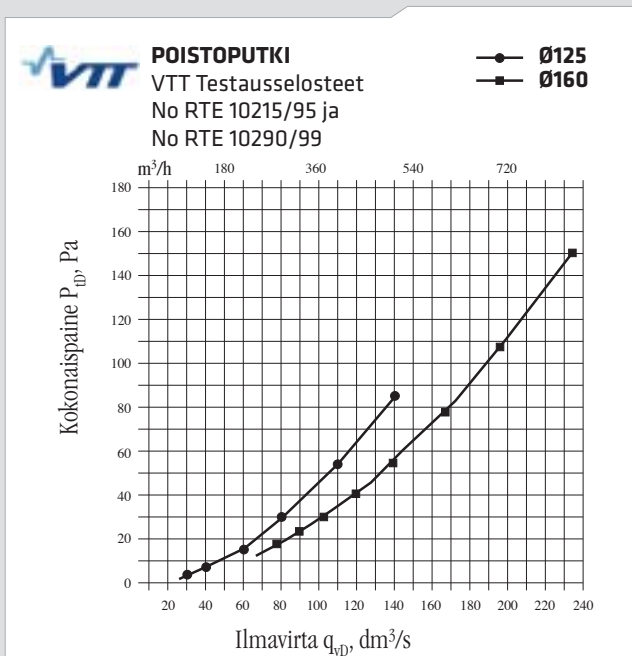
Ø 110P/ER/500



Hatulla varustettuja tuuletusputkia voidaan käyttää kattorakenteiden ja ullakkotilan tuuletukseen.

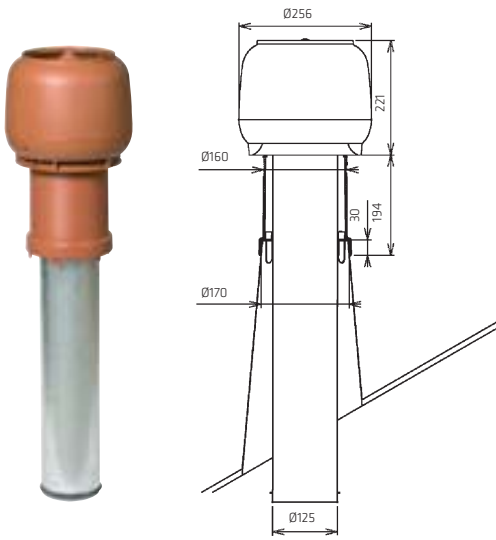
Poistoputket

Ø 125 ja 160 mm

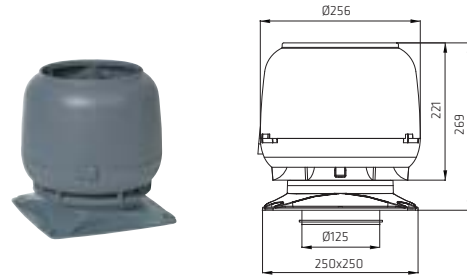


Ø 125 on saatavana myös K-sarjan kantikkaalla 250 x 250 mm kauluksella varustettuna ja
Ø 160 on saatavana myös K-sarjan kantikkaalla 300 x 300 mm kauluksella varustettuna.

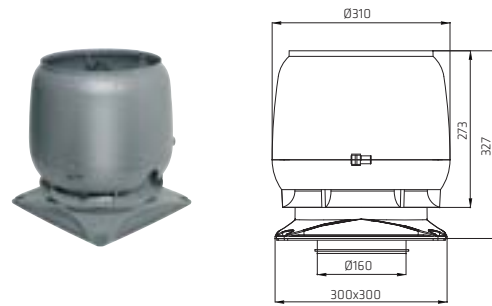
Ø125 KARTIO/ER/400



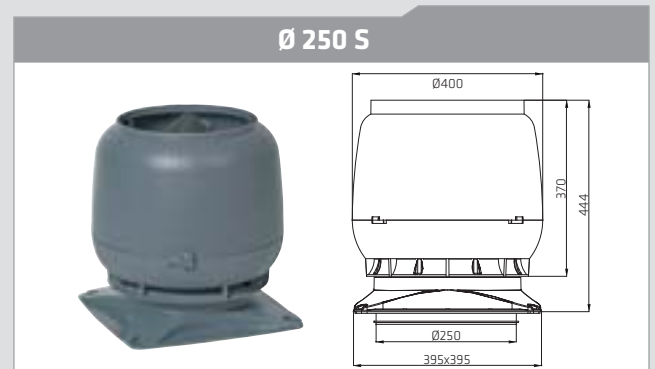
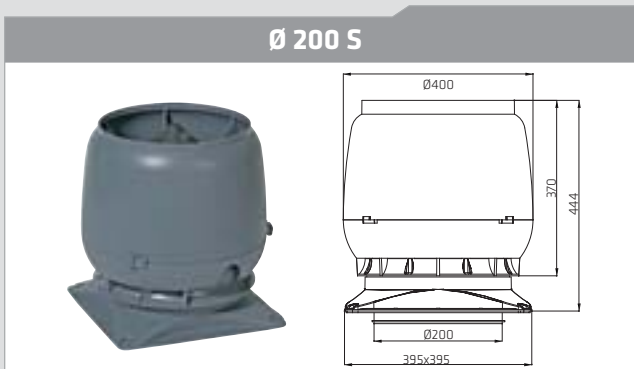
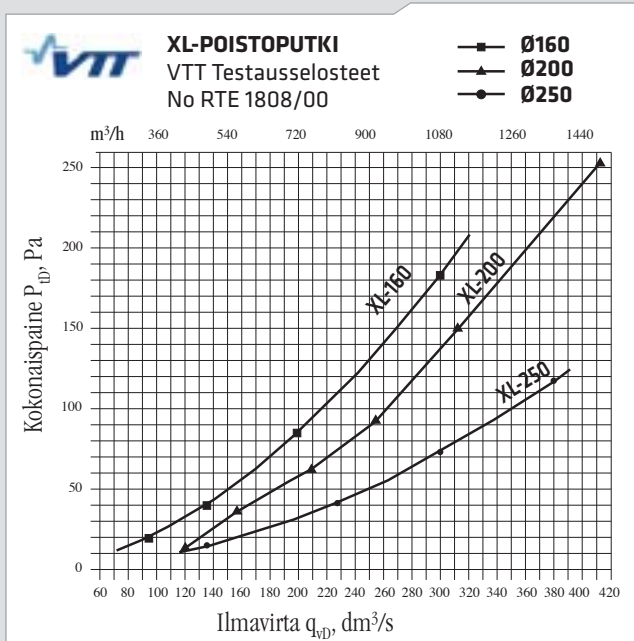
Ø 125 S



Ø 160 S



XL-poistoputket Ø 160 - 250 mm



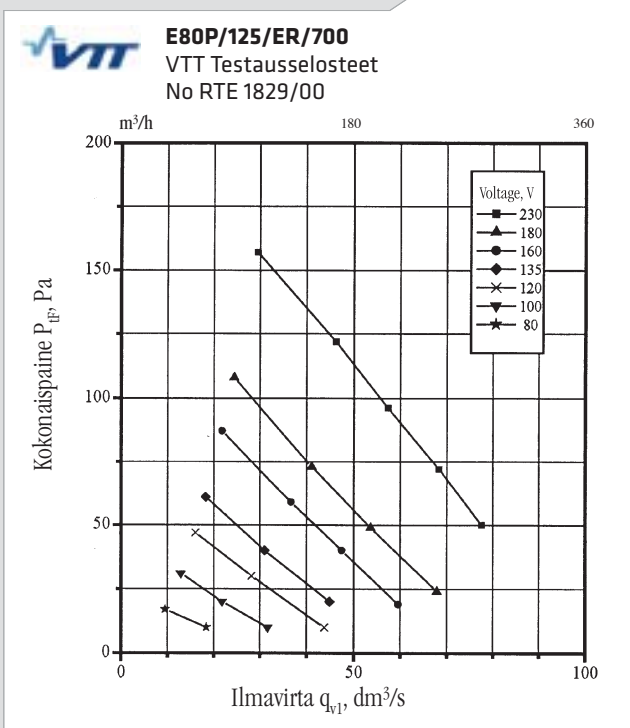
Ø 200 mm on saatavana myös K-sarjan kantikkaalla 300 x 300 mm kauluksella varustettuna.



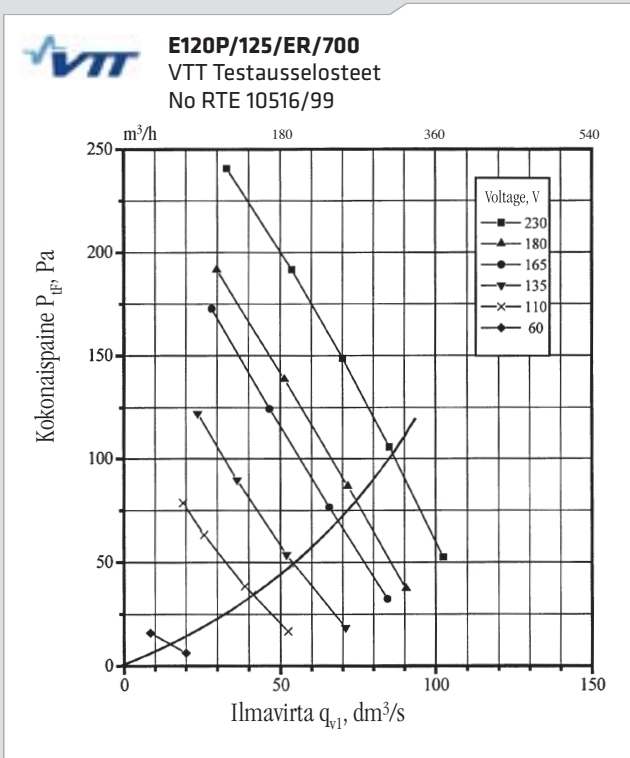
Huippuimurit

VILPE[®]

Huippuimurit E80 ja E120



E80P & E120P/125/ER/700

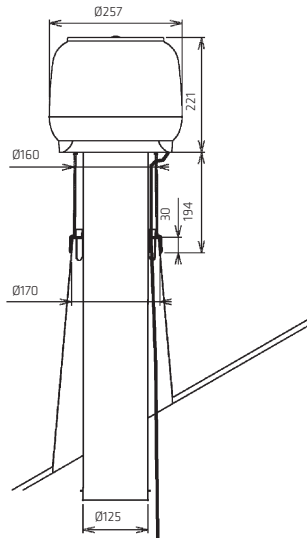


E80S & E120S



E80 ja E120 ovat saatavana myös K-sarjan kantikkaalla
250 x 250 mm kauluksella varustettuna.

E80 & E120 KARTIO/125/ER/400



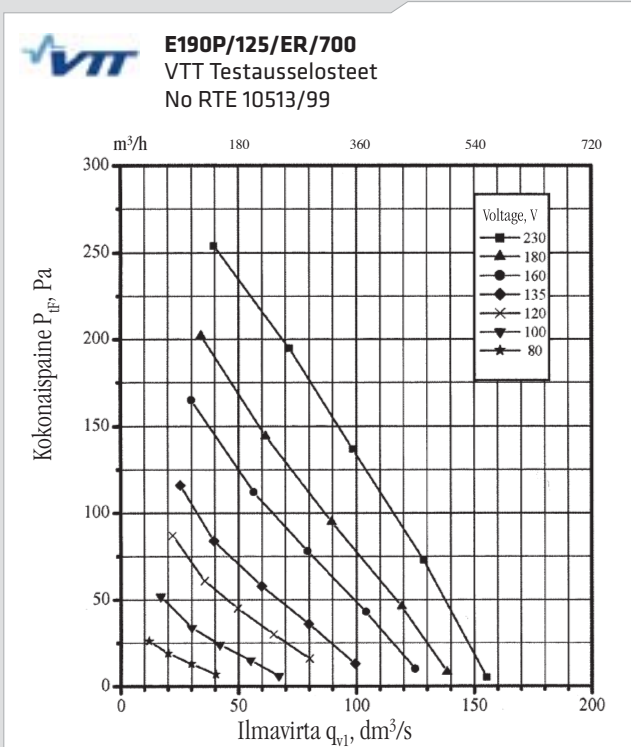
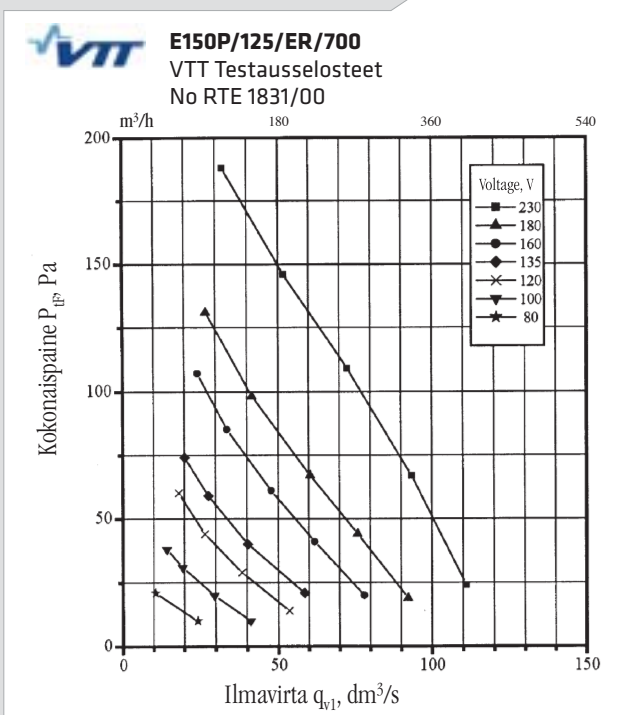
SÄHKÖTEKNISET TIEDOT

Imurityyppi	E80	E120
Nimellisteho	45W	58W
Nimellisvirta	0,21A	0,26A
Jännite	230V/50Hz	230V/50Hz
Käyntinopeus	1900 r/min	2500 r/min
Kondensaattori	6 μ F	2 μ F
Nopeudensäätö	Tyristorilla tai porrasmuuntajalla	

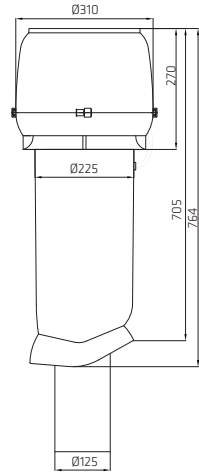
SUORITUSARVOT

E120P /125		60V	110V	135V	165V	180V	230V
q V1	dm ³ /s	8.5	38.8	52.0	65.7	71.6	85.2
p tF	Pa	16	38	53	75	85	104
PE	W	9	27.0	37.3	51.0	57.3	82.7
η tE	-	0.015	0.054	0.073	0.097	0.106	0.107
n	1/min	643	1237	1552	1901	2044	2355
L W63	dB	47.6	54.9	57.4	60.8	61.9	65.4
L W125	dB	53.9	67.2	71.2	73.1	73.4	76.0
L W250	dB	52.0	64.4	70.3	72.9	73.2	75.0
L W500	dB	38.6	52.8	57.6	61.5	62.8	67.2
L W1000	dB	32.6	52.4	56.3	60.9	62.2	66.9
L W2000	dB	15.3	45.3	53.6	58.3	59.6	62.3
L W4000	dB	*	28.2	37.1	46.5	49.4	55.7
L W8000	dB	*	*	21.1	31.8	34.7	40.5
L W	dB	56.7	69.4	74.1	76.5	76.9	79.4
L WA	dB (A)	44.8	59.0	64.0	67.4	68.3	71.7

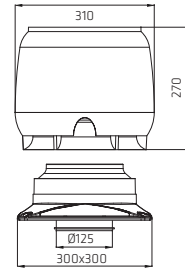
Huippuimurit E150 ja E190



E150P & E190P/125/ER/700



E150S & E190S



SUORITUSARVOT

E190P/125	60V	110V	135V	165V	180V	230V
q V1	21.6	35.4	52.1	59.9	64.7	79.5
p tF	Pa	7	55	73	121	174
PE	W	8.0	25.0	35.7	49.0	54.7
ηtE	-	0.019	0.077	0.107	0.148	0.162
n	1/min	532	1226	1510	1874	2002
L W63	dB	43.4	52.7	56.1	59.2	60.1
L W125	dB	52.6	69.5	75.0	76.9	76.8
L W250	dB	42.6	61.0	68.2	73.1	73.6
L W500	dB	0.0	47.7	53.9	58.3	60.0
L W1000	dB	18.8	46.2	52.1	59.2	61.1
L W2000	dB	*	36.4	44.4	49.6	50.7
L W4000	dB	*	26.0	34.1	42.2	43.5
L W8000	dB	*	*	19.4	31.3	34.0
L W	dB	53.5	70.2	75.9	78.6	78.7
L WA	dB (A)	39.4	57.6	63.7	67.3	68.1

SÄHKÖTEKNISET TIEDOT

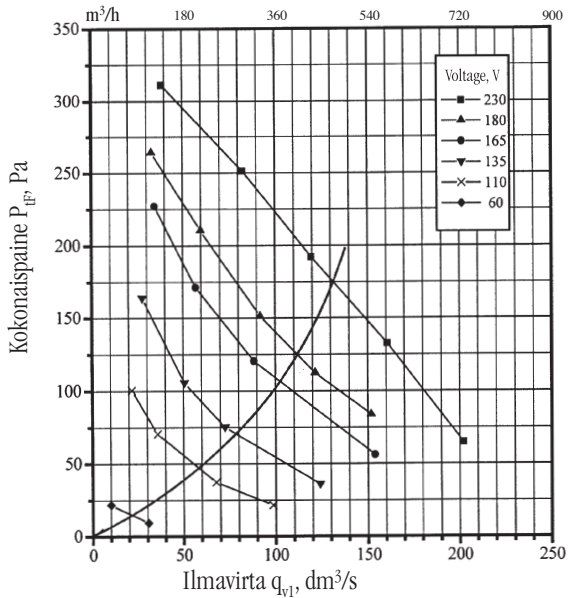
	E150	E190
Imuryyppi	E150	E190
Nimellisteho	45W	58W
Nimellisvirta	0,21A	0,26A
Jännite	230V/50Hz	230V/50Hz
Käyntinopeus	1900 r/min	2500 r/min
Kondensaattori	6μF	2μF
Nopeudensäätö	Tyristorilla tai porrasmuuntajalla	

E150 ja E190 ovat saatavana myös K-sarjan kantikkaalla 300 x 300 mm kauluksella varustettuna.

Huippuimurit E220 & XL-E220



E220P/160/ER/700
VTT Testauslosteet
No RTE 10514/99



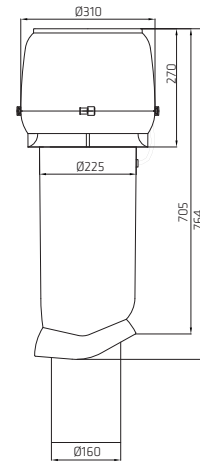
SÄHKÖTEKNISET TIEDOT

Imurityyppi	E220
Nimellisteho	85W
Nimellisvirta	0,38A
Jännite	230V/50Hz
Käyntinopeus	2600 r/min
Kondensaattori	3µF
Nopeudensäätö	Tyristorilla tai porrasmuuntajalla

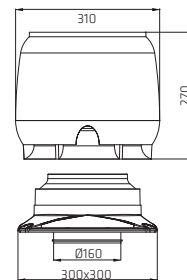
SUORITUSARVOT

E220P/160	60V	110V	135V	165V	180V	230V	
q V1	dm ³ /s	30.4	67.8	72.7	88.5	121.6	160.6
p tF	Pa	9	37	74	118	110	130
PE	W	10.0	30.0	43.0	60.7	69.0	99.0
ηtE	-	0.028	0.083	0.125	0.172	0.194	0.211
n	1/min	518	1077	1386	1727	1892	2266
L W63	dB	45.6	52.9	61.7	64.6	60.1	62.2
L W125	dB	50.0	66.0	71.5	76.3	72.2	74.3
L W250	dB	42.8	59.4	64.8	70.4	67.9	70.5
L W500	dB	26.2	48.5	52.7	58.1	61.1	65.0
L W1000	dB	35.0	49.6	53.5	57.8	60.7	64.6
L W2000	dB	21.0	40.4	47.0	52.5	56.2	60.8
L W4000	dB	*	30.4	39.1	45.9	49.0	56.6
L W8000	dB	*	*	24.8	34.0	38.0	44.3
L W	dB	52.0	67.2	72.8	77.7	74.3	76.8
L WA	dB (A)	39.6	56.0	61.2	66.4	66.1	69.7

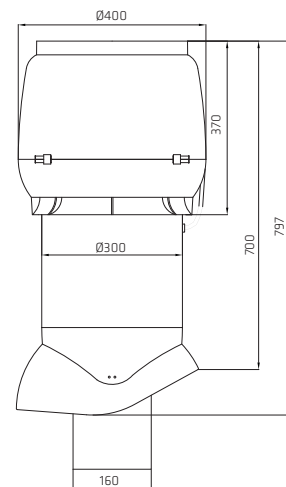
E220P/160/ER/700



E220S/160



XL E220P/160/ER/700

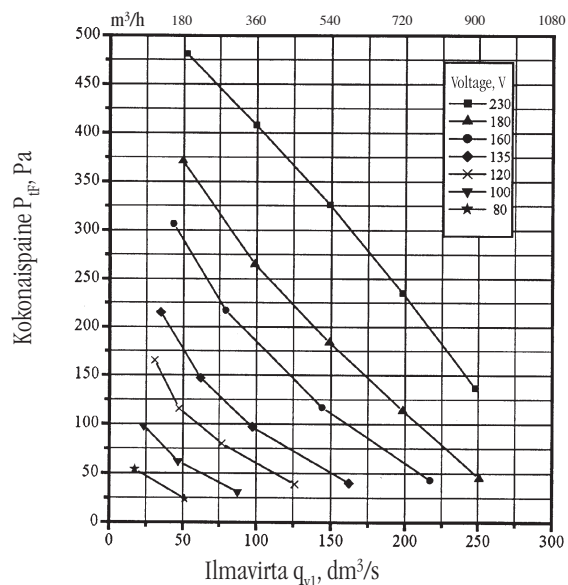


XL E220 huippuimuri on saatavana myös Kartio-mallisena. Ks. kuva s. 16. E220 on saatavana myös K-sarjan kantikkaalla 300 x 300 mm kauluksella varustettuna.

XL-huippuimurit E250



E250P/200/ER/700
VTT Testauselosteet
No RTE 1827/00



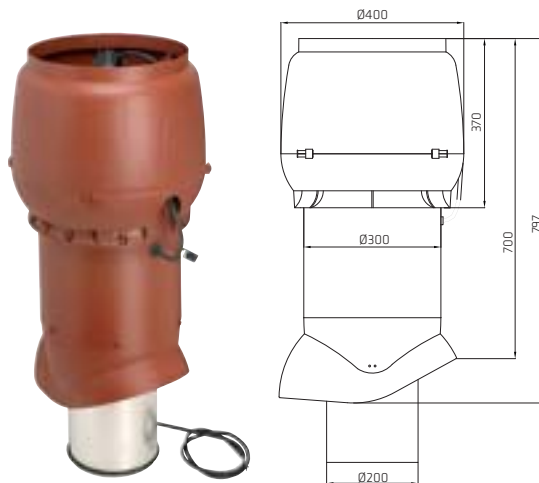
SUORITUSARVOT

E250P/200		100V	120V	135V	160V	180V	230V
q _{v1}	dm ³ /s	46.7	76.6	97.5	144.4	149.0	198.2
p _{tF}	Pa	63	81	98	119	186	238
PE	W	55.0	77.0	95.0	124.0	150.0	195.0
η _{tE}	-	0.053	0.080	0.100	0.138	0.185	0.241
n	1/min	959	1164	1331	1657	1910	2319
L W63	dB	47.5	50.2	50.2	50.8	53.0	56.1
L W125	dB	56.0	58.8	61.4	63.6	66.0	70.4
L W250	dB	49.9	52.1	54.8	60.1	62.5	66.9
L W500	dB	53.0	56.6	59.3	63.5	66.3	70.7
L W1000	dB	47.7	53.4	56.7	61.5	64.5	68.6
L W2000	dB	35.7	41.6	46.4	56.0	60.2	67.1
L W4000	dB	33.2	38.9	42.8	48.8	53.0	59.2
L W8000	dB	23.0	32.3	36.7	43.0	47.7	53.6
L W	dB	59.1	62.3	65.0	68.8	71.6	76.2
L WA	dB (A)	52.5	56.9	60.0	65.1	68.3	73.3

SÄHKÖTEKNISET TIEDOT

Imurityyppi	E250
Nimellisteho	155W
Nimellisvirta	0,7A
Jännite	230V/ 50Hz
Käyntinopeus	2600 r/min
Kondensaattori	5µF
Nopeudensäätö	Tyristorilla tai porrasmuuntajalla

E250P/200/ER/700



E250S/200



XL E220/160 & E250/200 KARTIO/ER/450

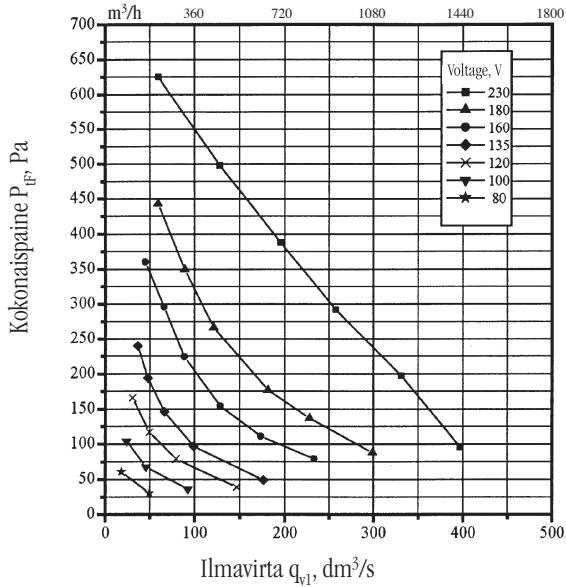


XL E220/160 Kartio/ER/450 sähkötekniset tiedot sivulla 15. Huippuimuri E250 on saatavana myös K-sarjan kantikkaalla 300 x 300 mm kauluksella varustettuna.

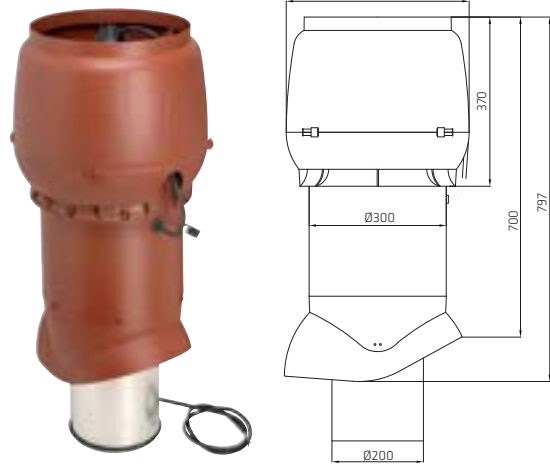
XL-huippuimurit E280



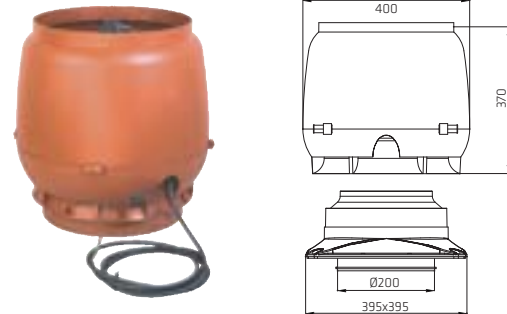
E280P/200/ER/700
VTT Testauselosteet
No RTE 1813/00



E280P/200/ER/700



E280S/200



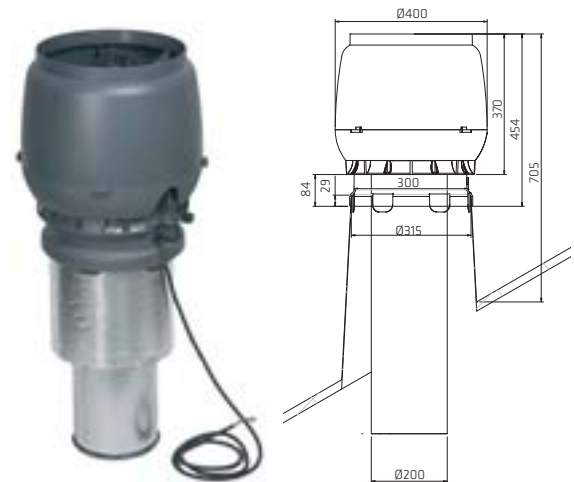
SUORITUSARVOT

E280P /200		100V	120V	135V	160V	180V	230V
q _{v1}	dm ³ /s	45.8	79.6	99.2	128.5	181.4	257.8
p _{tF}	Pa	68	80	98	155	177	295
PE	W	86.0	117.0	145.3	200.7	240.4	330.7
η _{tE}	-	0.036	0.054	0.067	0.099	0.134	0.230
n	1/min	877	995	1126	1424	1654	2217
L W63	dB	53.9	50.4	57.8	62.2	52.9	58.7
L W125	dB	60.6	61.2	61.6	65.1	66.4	71.7
L W250	dB	49.5	51.0	54.2	60.6	63.6	69.5
L W500	dB	51.2	53.5	56.8	62.5	67.3	74.9
L W1000	dB	47.1	49.4	53.1	59.2	64.3	73.3
L W2000	dB	42.4	45.5	49.3	55.8	60.8	69.1
L W4000	dB	37.7	41.5	45.7	53.0	57.7	66.2
L W8000	dB	33.6	36.1	40.5	48.3	53.1	61.6
L W	dB	62.3	62.9	64.9	69.7	72.3	79.6
L WA	dB (A)	52.9	55.0	58.3	64.3	69.1	77.3

SÄHKÖTEKNISET TIEDOT

Imuryyppi	E280
Nimellisteho	225W
Nimellisvirta	1,05A
Jännite	230V/ 50Hz
Käyntinopeus	2650 r/min
Kondensaattori	7μF
Nopeudensäätö	Tyristorilla tai porrasmuuntajalla

XL E280 KARTIO 200/ER/450

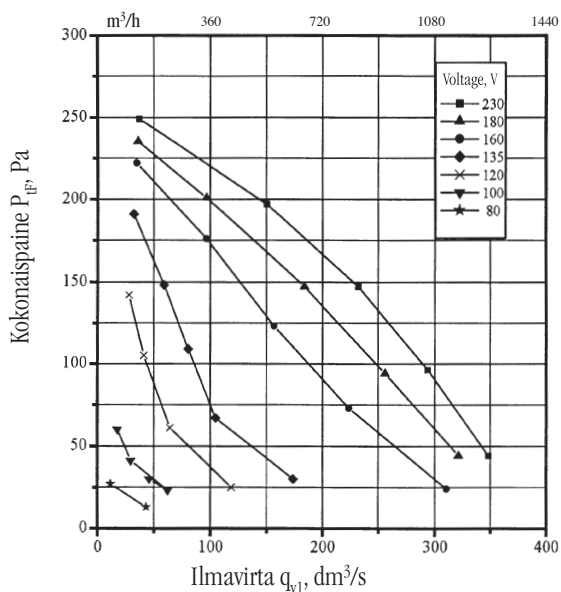


E280 on saatavana myös K-sarjan kantikkaalla 300 x 300 mm kauluksella varustettuna.

XL-huippuimurit E310



E310P/200/ER/700
VTT Testauselosteet
No RTE 1814/00



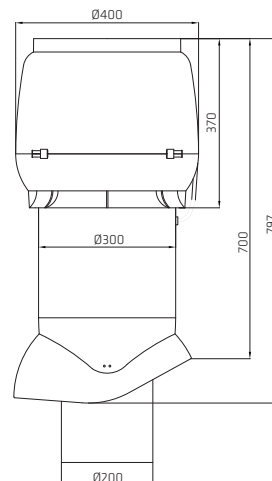
SUORITUSARVOT

E310P/200	100V	120V	135V	160V	180V	230V
q V1	dm ³ /s	46.0	118.4	173.6	223.8	294.0
p tF	Pa	30	25	30	74	94
PE	W	50.0	72.3	88.0	107.0	130.0
ηtE	-	0.027	0.041	0.059	0.154	0.218
n	1/min	535	634	807	1129	1393
L W63	dB	44.4	47.8	55.7	54.0	58.7
L W125	dB	55.3	55.2	59.1	63.8	69.5
L W250	dB	43.2	48.8	55.0	62.5	65.9
L W500	dB	49.0	55.6	56.0	63.0	65.8
L W1000	dB	41.1	43.1	48.2	54.7	58.2
L W2000	dB	23.3	28.9	39.4	50.1	54.1
L W4000	dB	*	20.2	30.1	41.7	46.2
L W8000	dB	*	*	19.7	34.9	40.0
L W	dB	56.8	59.3	62.9	68.4	72.5
L WA	dB (A)	47.1	52.1	54.7	61.8	65.1

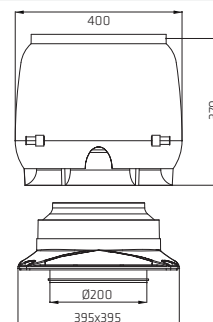
SÄHKÖTEKNISET TIEDOT

Imurityyppi	E310 H
Nimellisteho	105W
Nimellisvirta	0,47A
Jännite	230V/ 50Hz
Käyntinopeus	1430 r/min
Kondensaattori	4μF
Nopeudensäätö	Tyristorilla tai porrasmuuntajalla

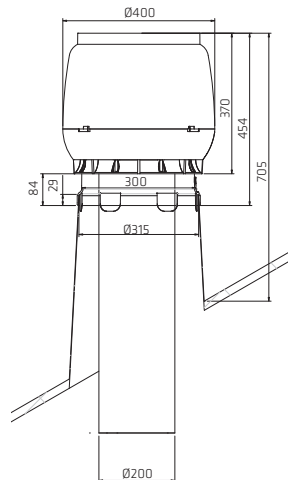
E310P/200/ER/700



E310S/200



XL E310 KARTIO 200/ER/450



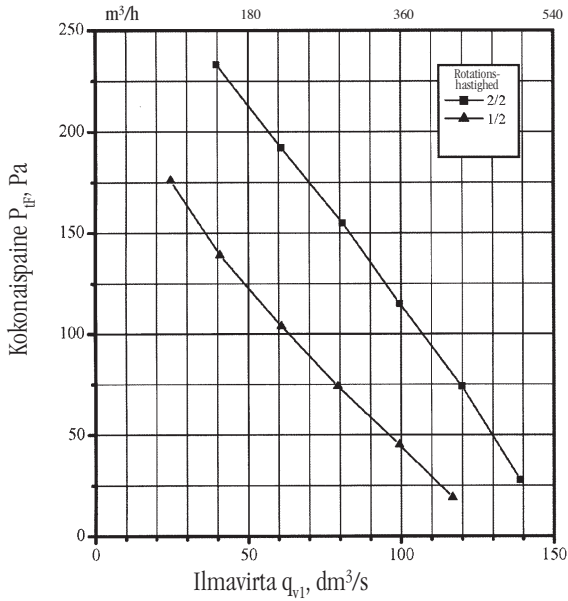
E310 on saatavana myös K-sarjan kantikkaalla 300 x 300 m kauluksella varustettuna.

2-Nopeus huippuimurit E190

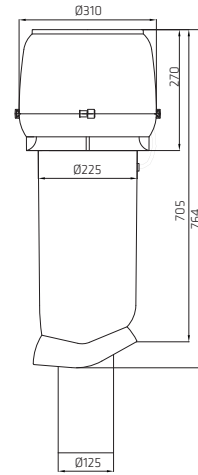


2-NOPEUS E190P/125/ER/700

VTT Testauselosteet
No RTE 2417/03



2-NOPEUS E190P/125/ER/700

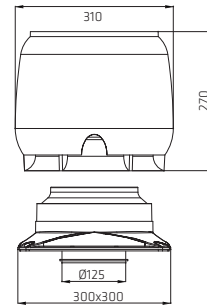


SUORITUSARVOT

E190P /125		2. / 2.	1. / 2.
q _{V1}	dm ³ / s	99,6	60,8
p _{tF}	Pa	115,0	104,0
PE	W	62,0	51,0
η _{tE}	-	0,186	0,124
n	1 / min	2 291	1 809
LW63	dB	76,4	70,8
LW125	dB	67,9	62,5
LW250	dB	62,3	56,7
LW500	dB	48,4	41,3
LW1000	dB	46,8	42,0
LW2000	dB	32,8	24,6
LW4000	dB	27,5	21,6
LW8000	dB	25,3	*
LW	dB	77,2	71,6
LWA	dB (A)	57,2	51,4

*) äänitaso ei ylitä taustan äänitasoa

2-NOPEUS E190S



SÄHKÖTEKNISET TIEDOT

Imurityyppi	2-NOPEUS 190
Nimellisteho	48W/57W
Nimellisvirta	0,25 A
Jännite	230V/ 50Hz
Käyntinopeus	1900/2500 r/min
Kondensaattori	2µF
Nopeudensäätö	nopeudet sädetävissä

VILPE 2-nopeushuippuimuri

VILPE 2-nopeushuippuimurissa on valmiina kaksi eri nimellinopeutta 230V jännitteellä.

Nimellinopeudet ovat 1900 r/min (1/2 teho) ja 2500 r/min (1/1 teho).

2-nopeushuippuimuri soveltuu erinomaisesti kohteisiin, missä huippuimurin nopeuden säätöön riittää aikakello, ulkotermostaatti tms. vaihtokosketinohjausratkaisu.

Molempia tehoalueita voidaan kuitenkin vielä haluttaessa säätää jännitettä säätämällä esimerkiksi muuntajalla tai muulla pyörimisnopeudensäätimellä.

2-nopeus E190 on saatavana myös K-sarjan kantikkaalla 250 x 250 mm kauluksella varustettuna.

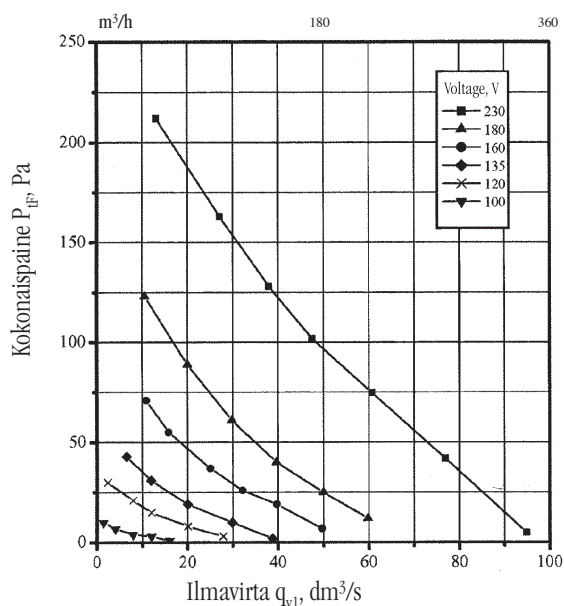
Radon/ Eko-Wc- imurit



RADON/EKO-WC-IMURI/110/ER/700

VTT Testauselosteet

No RTE 1405/04



SUORITUSARVOT

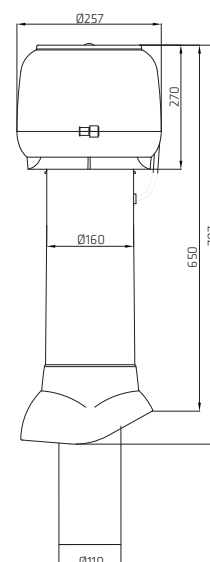
E80RT /110		100V	120V	135V	160V	180V	230V
q V1	dm³ / s	8,0	12,0	20,1	25,1	29,8	47,5
p tF	Pa	4,0	15,0	19,0	37,0	62,0	103,0
PE	W	12,0	17,0	21,0	28,0	35,0	51,0
η tE		0,003	0,011	0,019	0,033	0,052	0,096
n	1 / min	374	645	791	1068	1353	1824
LW63	dB	44,7	48,1	46,7	55,7	62,9	64,5
LW125	dB	45,1	56,3	60,4	68,2	71,6	77,0
LW250	dB	37,2	47,9	52,7	56,8	61,9	69,0
LW500	dB	21,7	37,4	42,2	48,2	53,0	59,3
LW1000	dB	21,4	32,9	39,4	47,3	53,1	63,0
LW2000	dB	*	19,4	26,6	36,6	44,9	54,0
LW4000	dB	*	*	*	20,9	30,1	40,1
LW8000	dB	*	*	*	*	*	30,1
LW	dB	48,2	57,5	61,3	68,8	70,4	78,0
LWA	dB (A)	32,7	44,1	48,7	55,2	58,4	67,1

*) äänitaso ei ylitä taustan äänitasoa

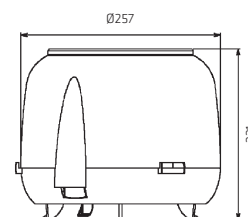
SÄHKÖTEKNISET TIEDOT

Imurityyppi	E80RT
Nimellisteho	48 W
Nimellisvirta	0,21 A
Jännite	230 V / 50 Hz
Käyntinopeus	1900 r/min
Kondensaattori	2 μ F
Nopeudensäätö	Tyristorilla tai porrasmuuntajalla

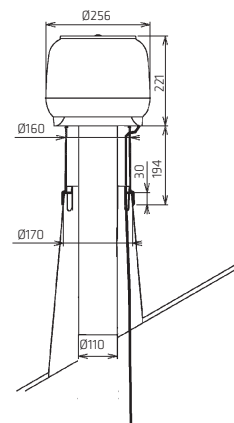
RADON/EKO-WC-IMURI P/110/ER/700



RADON/EKO-WC-IMURI S



RADON/EKO-WC-IMURI KARTIO/110/ER/400



Tekniset tiedot

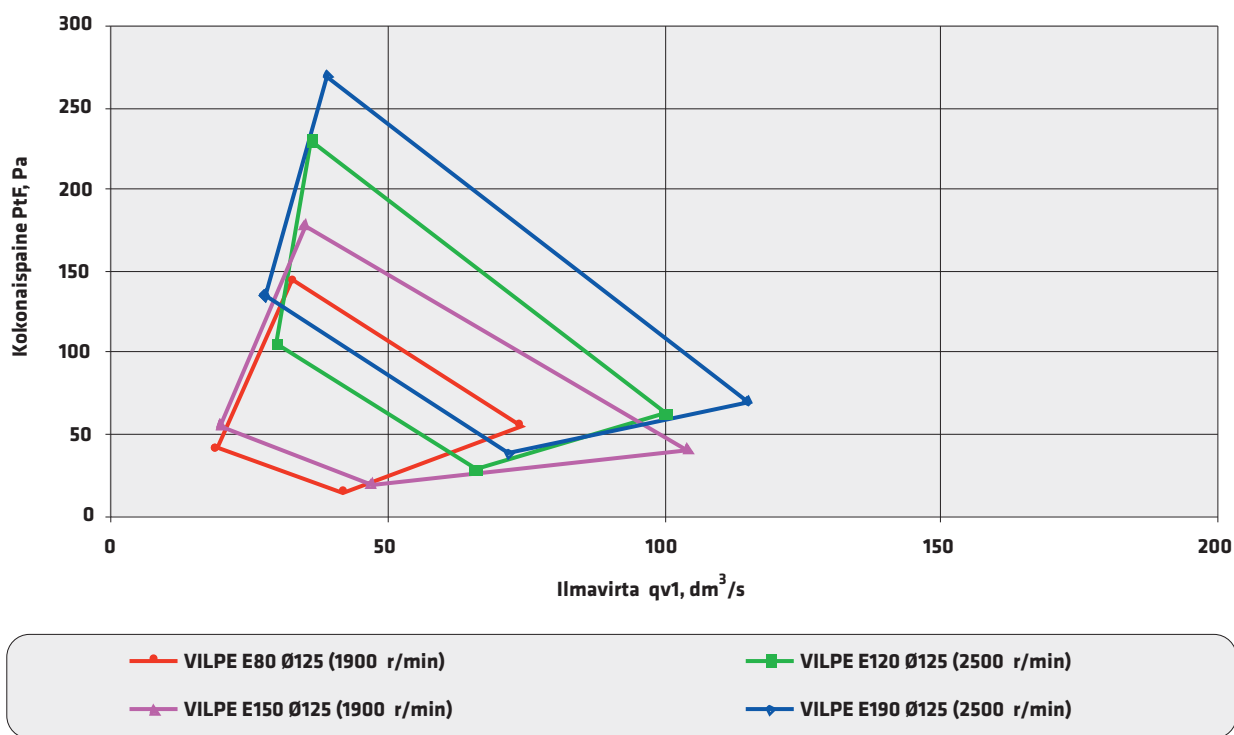


Huippuimureiden pikavalintataulukko

Huippuimuri		Huippuimurien tilavuusvirta q_{v1} , dm^3/s													Pyörimis- nopeus r/min		
		25	50	75	100	125	150	175	200	225	250	275	300	350			
E80	Ø125	160	113	57													1900
E120	Ø125	240	200	135	65						Maksimikokonaispaine P_{tF} , Pa					2500	
E150	Ø125	190	149	105	50												1900
E190	Ø125	285	248	185	120	85	38										2500
E220	Ø160	-	295	262	224	180	147	110	70								2600
E250	Ø200	-	480	445	405	370	325	277	225	175	130	75					2600
E280	Ø200	-	640	585	540	500	460	425	380	335	300	270	230	175			2650
E310	Ø200	-	240	230	220	210	200	185	165	150	130	115	90	45			1430

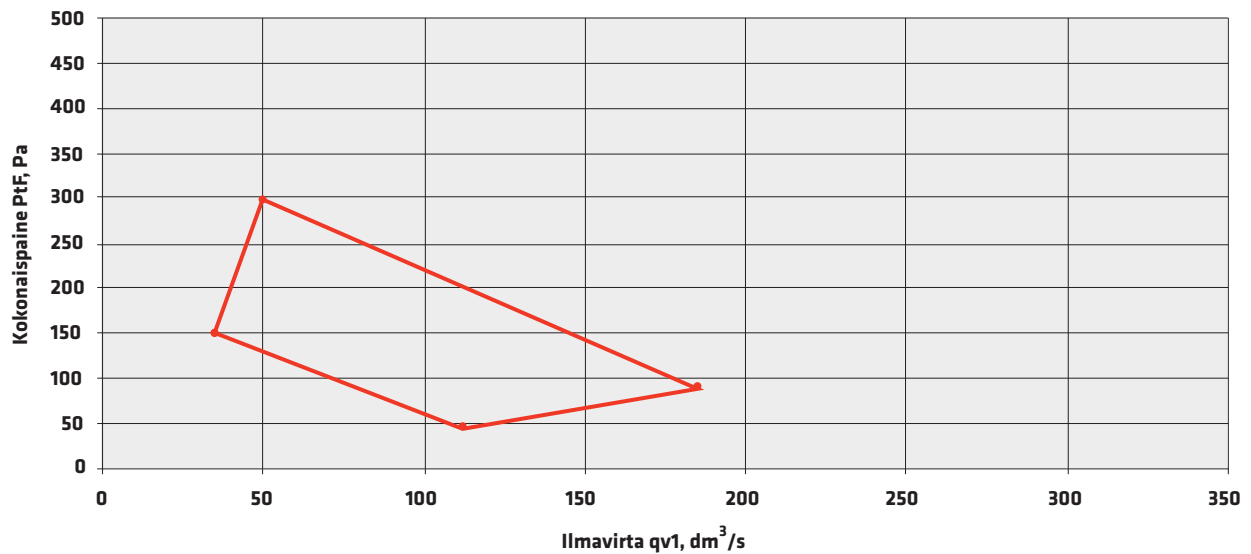
Huippuimureiden pikavalinta Ø 125 mm

Rajatut käyttöalueet



Huippuimureiden pikavalinta Ø 160 mm

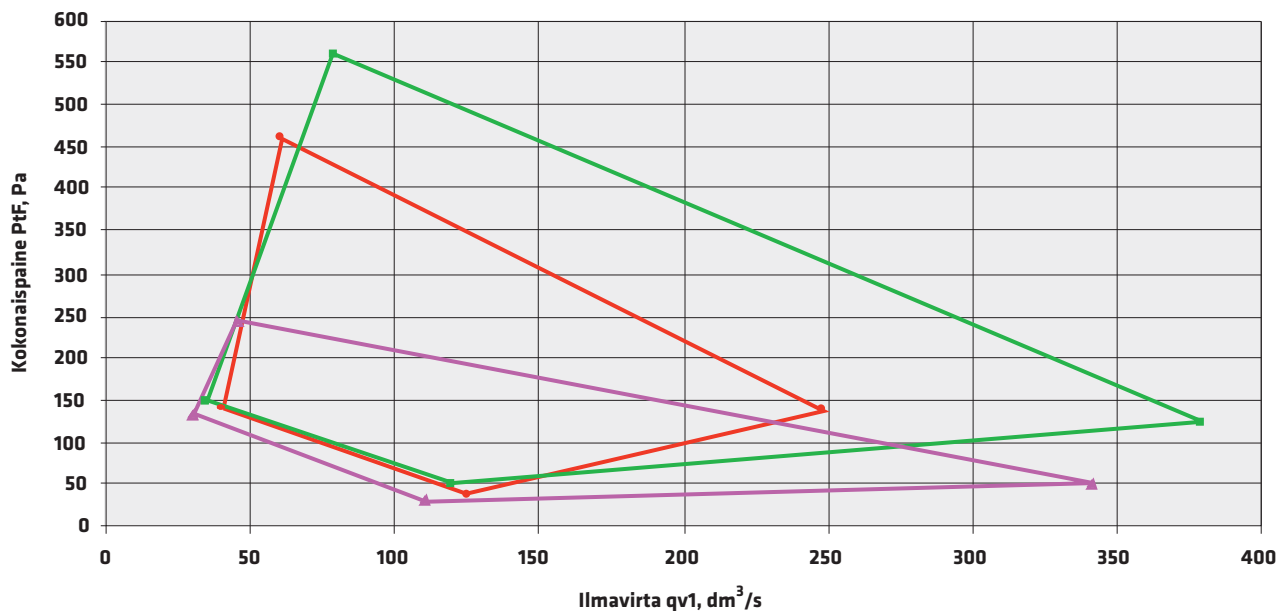
Rajatut käyttöalueet



VILPE E220 Ø160 (2600 r/min)

Huippuimureiden pikavalinta Ø 200 mm

Rajatut käyttöalueet



VILPE E250 Ø200 (2600 r/min)

VILPE E280 Ø200 (2650 r/min)

VILPE E310 Ø200 (1430 r/min)

Käyttöturvallisuus

Vastaanottotarkastus

Kuljetusvauriot on viipymättä ilmoitettava kirjallisesti kuljetusliikkeelle. Varmista, että toimitetut tuotteet vastaavat tilausta.

Pyörimisnopeuden säätölaite

Puhaltimen pyörimisnopeutta voidaan säätää muuttamalla huippuimurin syöttöjännitettä. Jännitettä voidaan säätää porrasmuuntajalla tai portaattomasti tyristoriohjauksella. Säätimen on tehoalueeltaan sovittava moottorin nimellisteho. Sopimaton tyristori saattaa aiheuttaa radiohäiriöitä tai moottorihurinaa, mikä ilmenee erityisesti pienillä kierrosnopeuksilla.

Turvaohjeet

Huippuimuri on asennettava katolle siten, että huoltotoimenpiteet voidaan suorittaa turvallisesti. Imurit on asennettava siten, että liikkuvien osien koskettaminen ei ole mahdollista.

Sähköasennuksen saa suorittaa ainoastaan valtuutettu asentaja.

Imuria ei saa käyttää jauhemaisten aineiden eikä kuumien, räjähdysherkkien tai syövyttävien kaasujen kuljetusjärjestelmissä. Huollon ja korjaustöiden ajaksi on virransyöttö aina katkaistava kokonaan. Irrota erikoispistokytkin moottoriosan vastakappaleesta (älä vedä johdosta) ja aseta suojaus kytkimen päälle. Varmista, että siipipyörä on täysin pysähtynyt, ennen kuin avaat puhallinkotelon. Noudata varovaisuutta irroittaessasi moottoriosaa. Moottoriosaa on täysin irti, kun erikoispistokytkin on irti ja luistilukot ovat avattuna. Vaurioituneet osat on aina korvattava alkuperäisellä varaosalla.

Verkkosyöttö

Taipuisan liitäntäjohdon ja kiinteän asennuksen välille on asennettava liitäntärasia. Kiinteään asennukseen on

asennettava verkkosyötön erotuslaite. (Esim. kytkin, jossa koskettimien avausväli on vähintään 3 mm kaikissa navoissa). On huomioitava, että liitäntärasia on taipuisalle liitäntäjohdolle tarkoitettu oikeankokoinen vedonpoistolaite. Puhaltimessa on sisäänrakennettu, automaattisesti palautuva lämpösuojakytkin.

Tarkista ennen käyttöönottoa

- että sähkökytkentä on loppuun suoritettu.
- että suojamaa on kytketty.
- että puhaltimessa ei ole vieraita esineitä.

Tarkista käyttöönotossa

- että mitatut arvot eivät ylitä puhaltimen tehokilvessä ilmoitettuja arvoja. Nimellisjännitteellä nimellisvirta ei saa ylittää 5%. Suurin sallittu jännite +6%, -10% IEC 38 mukaan.
- että puhaltimesta ei kuulu vieraita ääniä.

Huolto - Korjaus - Takuu

Katkaise aina virransyöttö turvaohjeiden mukaisesti, ennen kuin avaat puhallinkotelon. Puhallin on puhdistettava ja tarkastettava tarvittaessa, kuitenkin vähintään kerran vuodessa. Laiminlyönti saattaa aiheuttaa epätasapainoa ja siitä johtuvia laakerivikoja. Laakerit ovat koteloituja, kestovoideltuja ja huoltovapaita. Vaurioitunut taipuisa liitäntäjohto on korvattava alkuperäisellä varaosalla. Johtoa vaihdettaessa on erityisesti huomioitava vedonpoistolaite. Jos puhaltimen siipi on vaurioitunut, vaihdetaan koko puhallin. Kondensaattorin, puhaltimen tai liitäntäjohdon vaihtoa varten on avattava sähkölaitekotelon kansi. Vaihdon jälkeen on varmistettava, että O-rengastiiviste on paikallaan ja että kotelon kansi on suljettu vesitiiviisti. Puhaltimen takuu on voimassa 2 vuotta ostopäivästä lukien ja valmistajan/maahantuojan ilmoittamien ehtojen mukaisena.

Vianetsintä

Katkaise aina ensin virransyöttö turvaohjeiden mukaisesti.

• Puhallin ei pyöri - tarkista

- että verkkosyötön erotuslaitteet on kytketty.
- että siipipyörä pyörii herkästi.
- että siipipyörä ei ole päässyt jäätymään.
- että kondensaattori toimii (vain valtuutettu asentaja)

Imuri on tarkoitettu jatkuvaan käyttöön!

• Puhallin meluaa - tarkista

- että siipipyörä on puhdas ja ehjä. Epätasapaino aiheuttaa värähtelyä kanavistoon.
- että siipipyörään ei ole joutunut vieraita aineita esim. rakennusvaiheessa kanavistoon jääneitä lämmöneristepalasia.

• Vettä ilmanvaihtokanavassa - tarkista

- että kylmässä ullakkotilassa kulkeva ilmanvaihtokanava on lämpöeristetty koko pituudeltaan. Kaksi 5 cm vahvuista eristekerrosta asennettu huolellisesti saumat limittäin. Eristeen päälle ei saa asentaa höyrysulkua. Eristeen päälle ei saa asentaa höyrysulkua.
- että ilmanvaihto on ollut jatkuvasti käynnissä, sillä eristekerros ja kanavisto eivät saa jäähtyä kastepisteen alapuolelle.

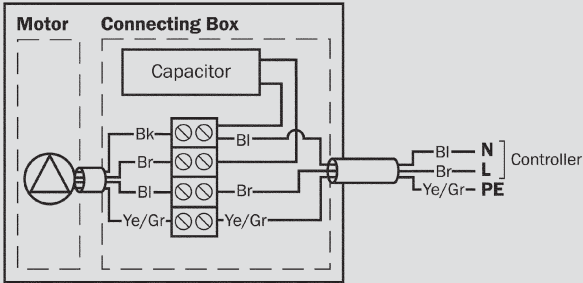
Kierrätettävyys

VILPE-huippuimureihin käytetyt muoviraaka-aineet ovat kierrätettävää polypropeeni (PP) muovia. Sisäputki on sinkittyä teräsohutelevyä. E190 ja E150 imureiden eristeenä on mineraalivilla.

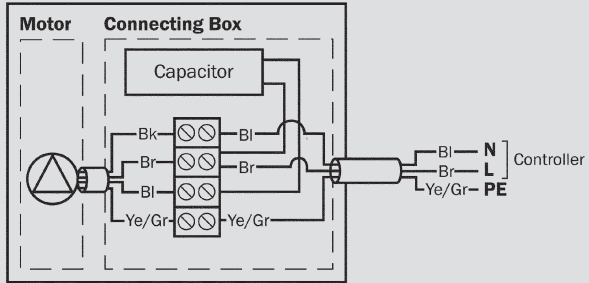


Kytentäkaaviot

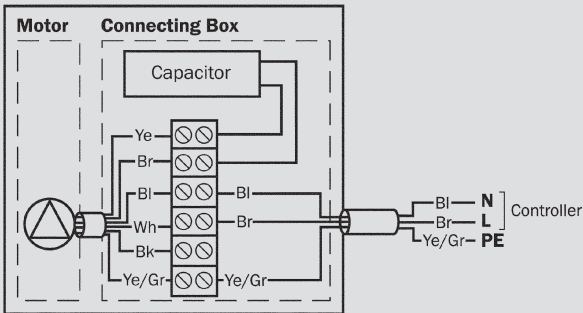
1



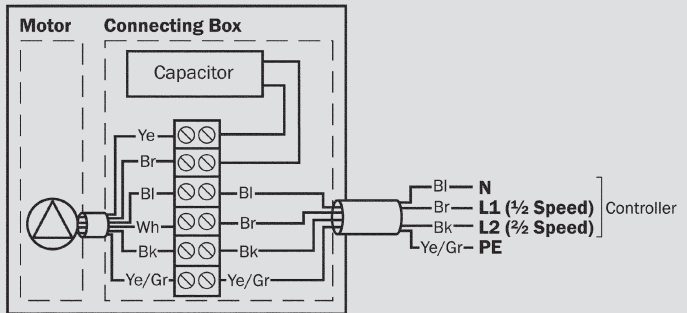
2



3



4



- 1 E120, E190, E220, E250, E250H, E280, E280H, E310H
- 2 E80 (-> Serial No: E08099999), E150 (-> Serial No: E15099999)
- 3 E80 RT, E80 (Serial No: EA80100000->), E150 (Serial No: EA150100000 ->)
- 4 2-SPEED

VILPE model	Power input	Current	Voltage	Rotating speed	Capacitor
E80					
E080099999	45W	0,21A	230V/50Hz	1900r/min	6µF
EA80100000	48W	0,21A	230V/50Hz	1900r/min	2µF
E150					
E150099999	45W	0,21A	230V/50Hz	1900r/min	6µF
E150100000	48W	0,21A	230V/50Hz	1900r/min	2µF
E120	58W	0,26A	230V/50Hz	2500r/min	2µF
E190	58W	0,26A	230V/50Hz	2500r/min	2µF
E220	85W	0,38A	230V/50Hz	2600r/min	3µF
E250	155W	0,7A	230V/50Hz	2600r/min	5µF
E250H	40W	0,2A	230V/50Hz	1420r/min	1,5µF
E280	225W	1,05A	230V/50Hz	2650r/min	7µF
E280H	78W	0,35A	230V/50Hz	1420r/min	2,5µF
E310H	105W	0,47A	230V/50Hz	1430r/min	4µF
E80 RT	48W	0,21A	230V/50Hz	1900r/min	2µF
2-SPEED	48W/57W	0,25A	230V/50Hz	1900/2500r/min	2µF

Kaikki tuuletus- ja poistoputket sekä huippuimurit

Tuuletusputket, joissa sisäputki muovია	Kanavan koko	Viemärin tuuletukseen, ilman hattua		Kattorakenteiden tuuletukseen, hatulla		
		P-sarja 500 mm	Kartio- sarja	P-sarja 200 mm	P-sarja 300 mm	P-sarja 500 mm
Keskuspölynimurin poistoputki, hatulla, 75 eristetty	Ø 75	x			x	x
110	Ø 110	x		x	x	x
110 eristetty	Ø 110	x	x	o	x	x
Eristetyt poistoputket, joissa sisäputki sinkittyä terästä	Kanavan koko	P-sarja 700 mm *	Kartio- sarja	S-sarja		
125	Ø 125	x	x	x	*) P-sarjaa on saatavana myös 500 mm korkeana. Niitä voi käyttää loivalla huopakatolla VILPE Korkean Huopa- läpiviennin kanssa.	
160	Ø 160	x		x		
XL-160	Ø 160	x	x			
XL-200	Ø 200	x	x	x		
XL-250	Ø 250	x	x	x		

Eristetyt huippuimurit, joissa sisäputki sinkittyä terästä	Kanavan koko	P-sarja 700 mm *	Kartio- sarja	S-sarja	
E80	Ø 125	x	x	x	
E120	Ø 125	x	x	x	
E150	Ø 125	x		x	
E190	Ø 125	x		x	
E220	Ø 160	x		x	
E220-XL	Ø 160	x	x		
E250-XL	Ø 200	x	x	x	
E280-XL	Ø 200	x	x	x	
E310-XL	Ø 200	x	x	x	
E250 H XL	Ø 200	o	o	o	
E280 H XL	Ø 200	o	o	o	
Eristetty radonimuri, joissa sisäputki muovია	Kanavan koko	P-sarja 700 mm *	Kartio- sarja		
	Ø 110	x	x		

x = Vakiotuote o = Voidaan valmistaa tilauksesta



SK Tuote Oy
Kauppatie 9, 65610 Mustasaari
Puh. 020 123 3200, fax 020 123 3218
Lintuvaarantie 33, 02650 Espoo
Puh. 020 123 3250, fax 020 123 3251
www.sktuote.fi