



Asennus-, käyttö-, huolto-ohje – Kuva 1

Huomioinnet ystävällisesti:

Aukaisija ei saa kuumentua yli 50 °C.

Ikkunan täytyy aina voida avautua. Sitä ei saa teljetä.

Teknisik tietoja:

- A. Maksimaalinen ikkunan avautuminen 45 cm.
- B. Maksimaalinen avautuminen tapahtuu n. 30 °C riippuen asennuksesta ja kuormituksesta.
- C. Nostokyky 7 kg asti.

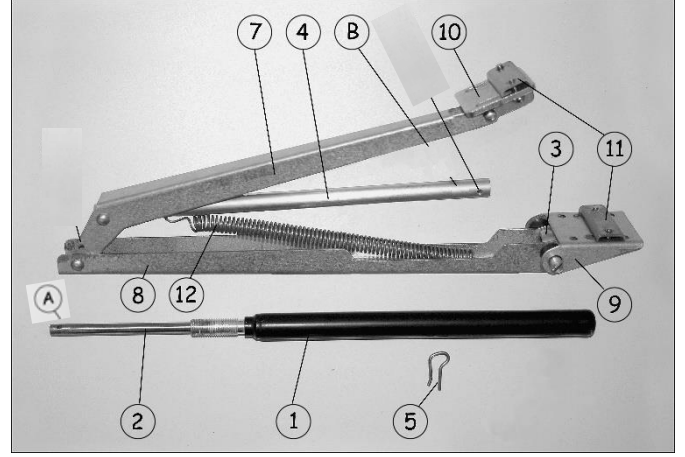
Komponentit:

Ks. Kuva 2.

1. Sylinteri
2. Männänvarsi
3. Sylinteriputki/kierrholkki
4. Työntövarsi
5. Pieni sokka
6. Vähennys sylinteri (vain erikoiskäyttöön)
7. Varsi K
8. Varsi L
9. Ikkunalaudan kiinnike
10. Ikkunan kiinnike
11. Puristimet
12. Palautinjousi
13. Rajoitinsylinteri ikkunan aukon rajoittamiseksi korkeintaan 32 cm, voi tilata osoitteesta www.orbesenteknik.com

Huolto:

Voitele liikkuvat osat hienolla öljyllä asennuksen jälkeen joka kevät ja pari kertaa kesässä. Sylinterin kierrre tulee voidella rasvalla tai vaseliinilla.



Komponentit - Kuva 2

Talvisäilytys:

Irraita koko sulkija tai ainoastaan sylinteri, ja säilytä se kuivassa paikassa. Muista voidella varsinkin työntövarren ja sylinterin kierteet ennekuin asennat ne paikoilleen keväällä. Tarkista, että työntövarsi helposti liikkuu edestakaisin.

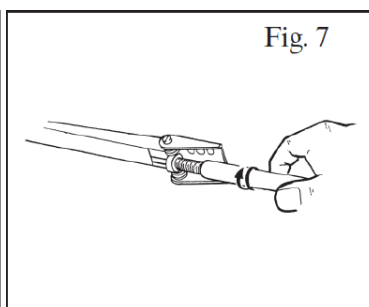
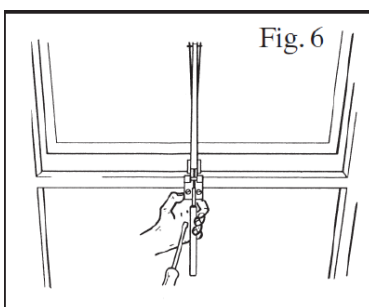
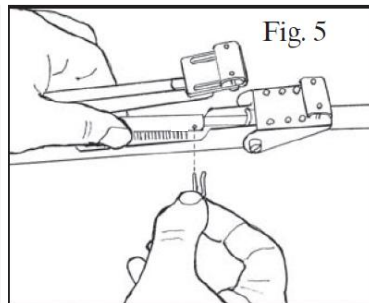
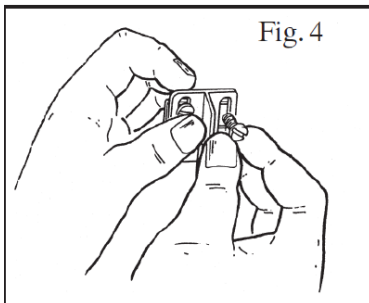
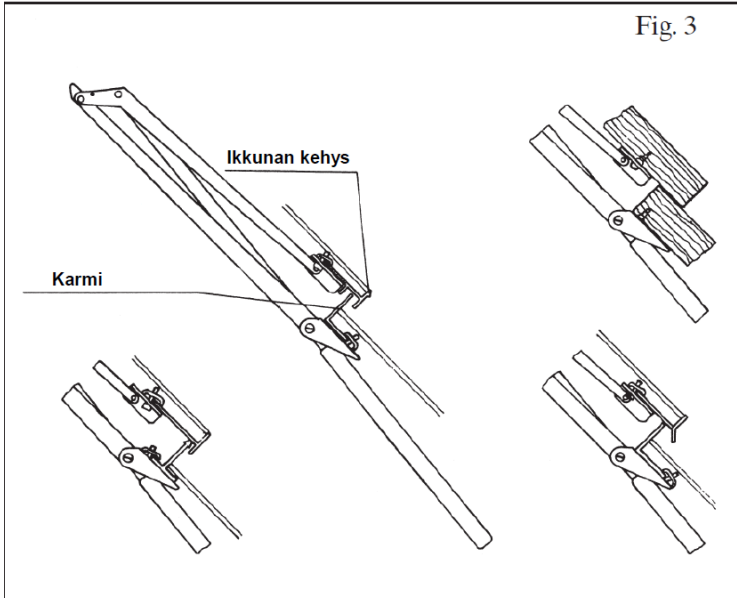
Takuu:

Annamme kahden (2) vuoden takuun oikein asennetulle ja käytetylle automaattivaajalle.

Asennusohjeet:

1. Tarkista että ikkuna avautuu ja sulkeutuu esteettömästi. Poista ikkunasta ja karmista niissä oleva sulkija.
2. Kiinnitä avaaja ikkunaan ja ikkunankarmiin.
 - a) Useimmissa kasvihuoneissa karmit ovat alumiinia. Kiinnittäminen tapahtuu puristimilla (11). Katso kuva 3. Kiinnitä puristin löysästi ikkunan kiinnikkeeseen (10) asennussarjaan sisältyvillä ruuveilla. Valitse ikkunalaudan kiinnikkeen sopivat kiinnitysaukot ja kiinnitä toinen puristin. Varmista, että ikkunalaudan kiinnikkeen yläreuna on mahdollisimman lähellä ikkunalaudan reunaa.
 - b) Jos kasvihuoneen runkorakenteet ovat puuta, käytä kiinnittämiseen puuruuveja ja toimi kohtien 3-6 ohjeiden mukaisesti.

c) Mikäli kasvihuoneen runkorakenteet ovat alumiinia eikä puristimia saada kiinnitettyä, lue kasvihuoneen valmistajan ohjeet ja toimi kohtien 3-6 ohjeiden mukaisesti.



3. Aseta sylinterin (1) männänvarsi (2) työntövarteen (4) ja kohdista männänvarren päässä oleva aukko työntövarren aukon A kanssa. Lukitse liitos pienellä sokalla (5). Katso kuva 5.

4. Kiristä ikkunalaudan kiinnike siten, että kiinnike on ikkunalaudan keskellä. Katso kuva 6.

5. Kiristä ikkunan kiinnike ikkunankarmiin siten, että kiinnike on ikkunalaudan kiinnikkeen yläpuolella. Ikkunan on oltava kiinni näiden toimenpiteiden aikana.

6. Avaa ikkunaa siten, että sylinterin kierre osuu sylinteriputken (3) kierteisiin. Kierrä sylinteriä, kunnes sylinteriputken molemmilla puolilla näkyy saman verran kierrettä. Katso kuva 7.

7. Tarkista, että ikkuna pääsee avautumann koko avaajan liikeradan matkalta. Mikäli näin ei ole, ikkunanavaajan liikerataa on lyhennettävä.

Liikeradan lyhentäminen:

A. Avaajan liikerataa voidaan rajoittaa 32 cm: Katso nro 13.

Hienosäätö:

Olisi parasta säätää automatiikka kattoluukkuun silloin kun kasvihuoneen lämpötila on vakaa, koska kuluu jonkin verran aikaa ennenkuin se reagoi lämpötilan muutokselle. Jos tahdot että automatiikka kattoluukkuun aloittaa ikkunan avaamisen toisessa lämpötilassa niin kierrä sylinteriä.

- **Myötäpäiväin, jos toivot aikaisempaa.**
- **Vastapäivään, jos toivot myöhäisempää.**

Yksi kierros vastaa n 0,5 °C. Tulee myös huomioida, että lämpötila samassa kasvihuoneessa voi olla erilainen eri ikkunoiden kohdalla.