



Polywood

Instruction manual

Käyttöohje

Bruksanvisning

Bruksanvisning

Kasutusjuhend

Instrukcijas

Instaliavimo instrukcijos

GB pg 2-5

FI pg 2-5

SE pg 2-5

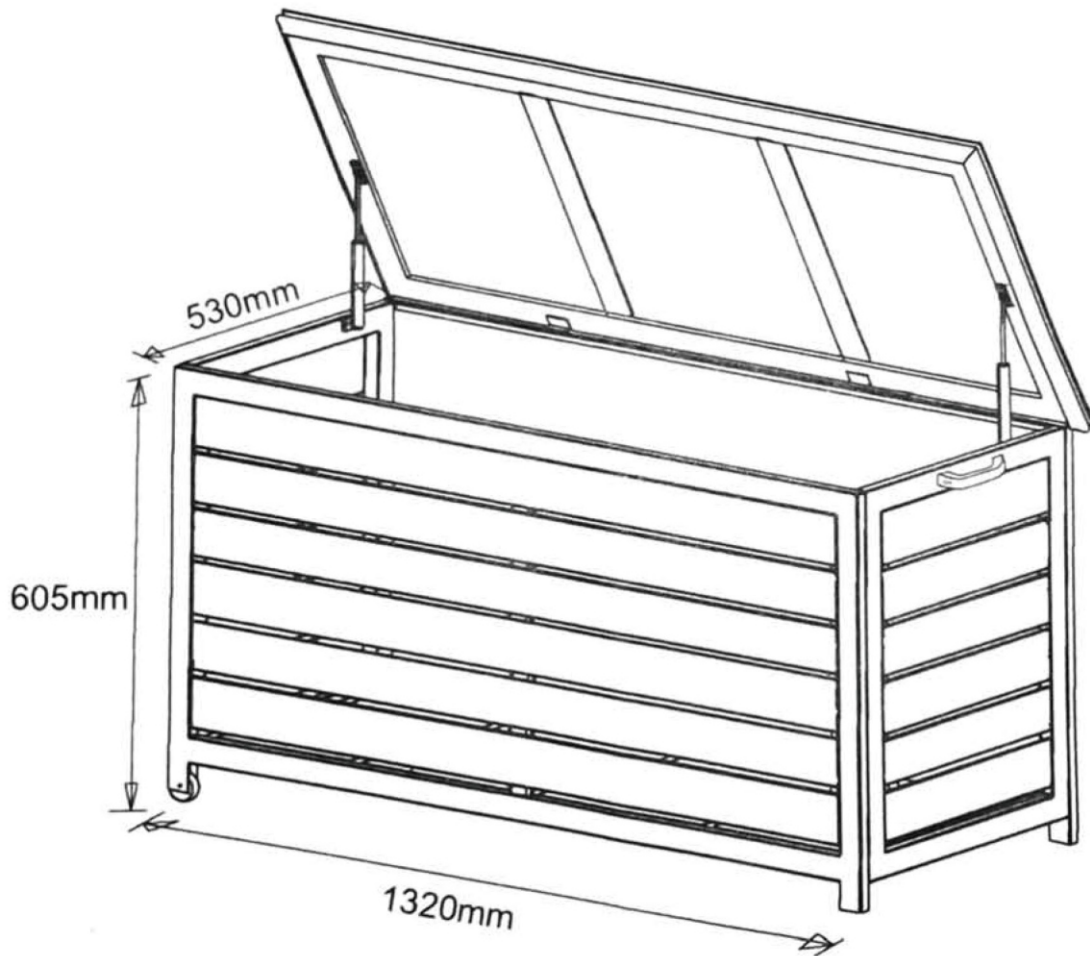
NO pg 2-5

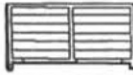


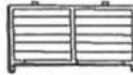

















EE pg 2-5

LV pg 2-5

LT pg 2-5

CELLO

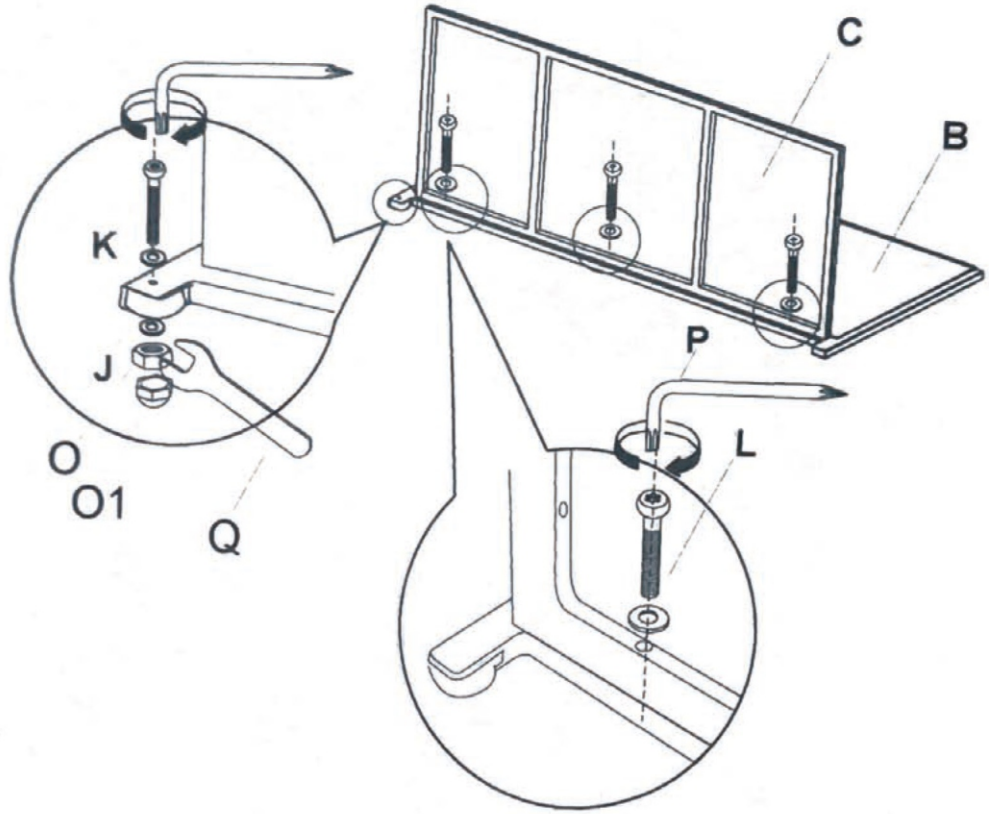


A	 1300x600x15MM	1PC	K	 M6x40MM	2PCS	
B	 1300x600x15MM	1PC	L	 M6x30MM	12PCS	
C	 1334x545x30MM	1PC	M	 M6x15MM	4PCS	
D	 1270x465x15MM	1PC	M1	 M4x8MM	4PCS	
E	 470x530x15MM	1PC	N	 M5x10MM	12PCS	
F	 470x530x15MM	1PC	O	 M6	4PCS	
G	 190x20MM	1PC	O1	 M6	4PCS	
H	 1260x460x2.5MM	1PC	P	 70x25MM	1PC	
I	 270x180MM	2PCS	Q	 85x30MM	1PC	
J	 φ10x5MM	2PCS	R	 M6	18PCS	

CELLO

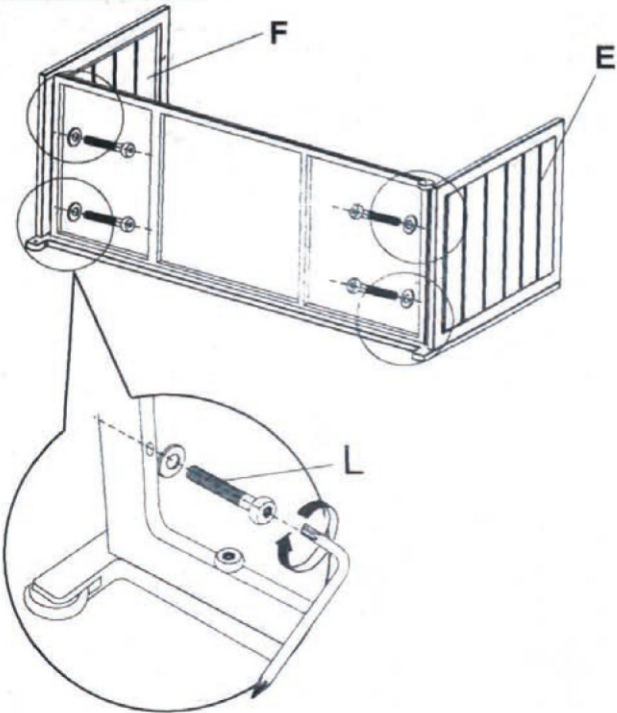
1

KX1 M6x40mm	LX3 M6x30mm
RX5 M6	OX1
O1X1	+



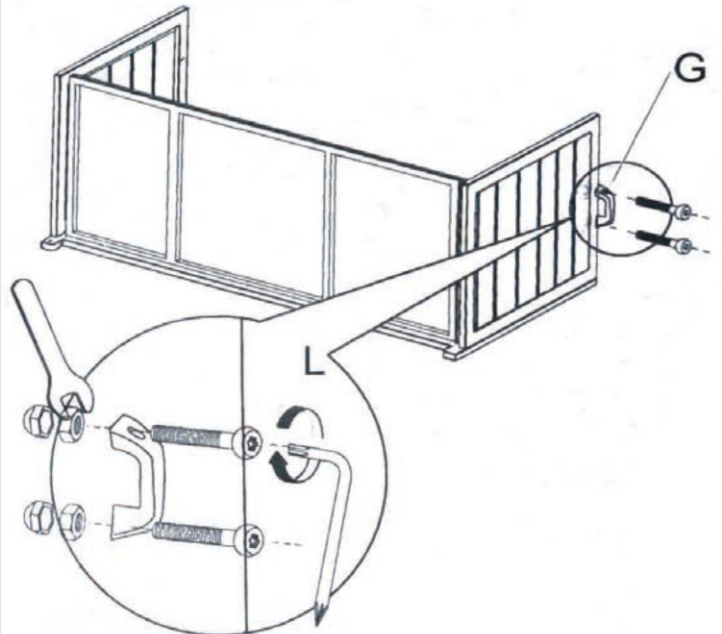
2

LX4 M6x30mm	RX4 M6
----------------	-----------



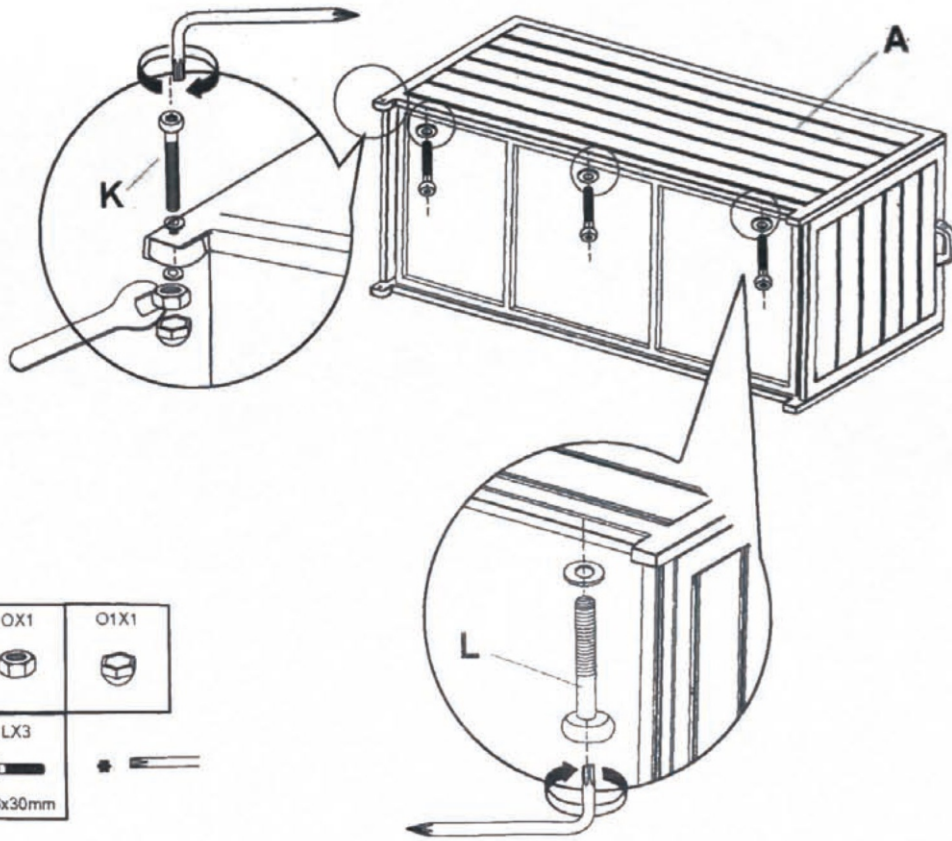
3

LX2 M6x30mm	OX2	O1X2
----------------	-----	------



CELLO

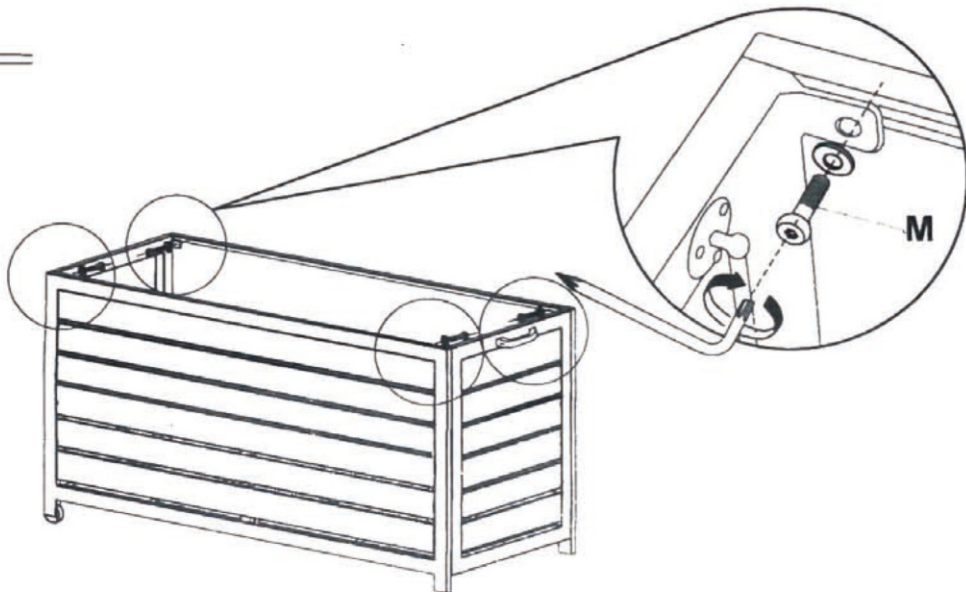
4



RX5 M6	OX1 M6	O1X1
KX1 M6x40mm	LX3 M6x30mm	

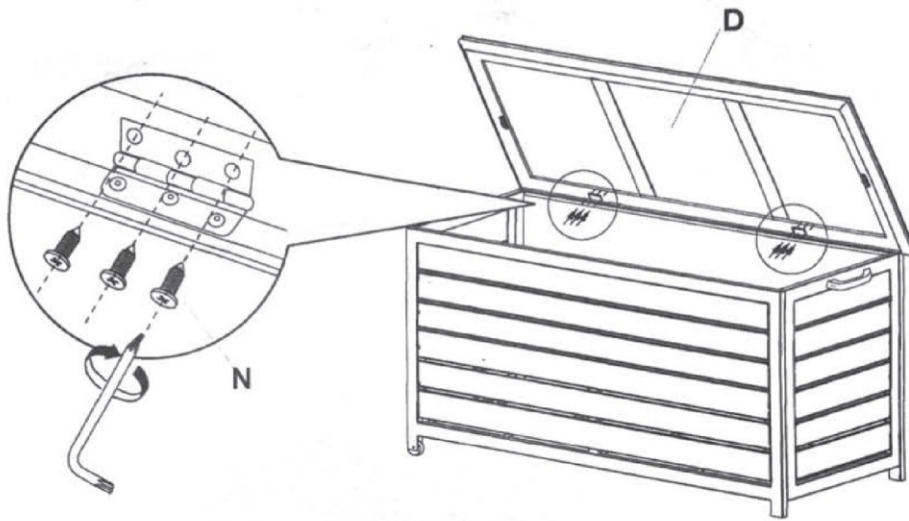
5

MX4 M6x15mm	
RX4 M6	

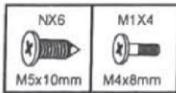
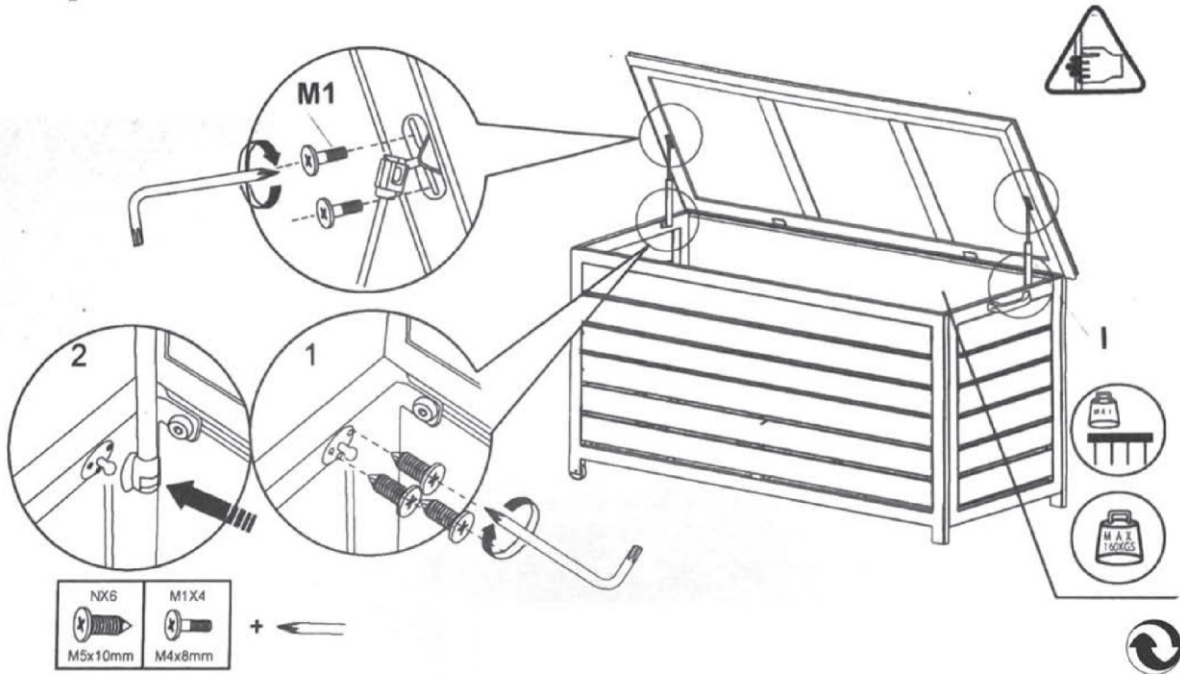


CELLO

6



7



CELLO

GB Instructions for maintenance and storage

Clean with water (not with a pressure washer) or using mildly soapy water and a soft cloth/sponge.
Avoid cleaning with corrosive substances. It is recommended to store the product indoors during winter.

FI Hoito- ja säilytysohje

Puhdistus vedellä (ei painepesurilla) tai mietoja saippuavettä ja pehmeää kangasta/sientä käyttäen.
Vältä puhdistusta syövyttävillä aineilla. Tuotteen säilyttämistä sisätiloissa talven aikana suositellaan.

SE Instruktion för underhåll och förvaring

Rengör med vatten (inte med högtryckstvätt) eller med mild tvål/vatten och en mjuk trasa/svamp.
Undvik att rengöra med frätande ämnen. Det är rekommenderat att förvara produkten inomhus under vintern.

NO Instruksjoner for vedlikehold og lagring

Rengjør med vann (ikke høytrykksvask) eller bruk litt såpevann og en myk svamp/klut.
Ikke bruk etsende stoffer. Det anbefales å lagre produktet innendørs om vinteren.

EE Hooldus- ja hoidmisjuhend

Puhastage veega (mitte survepesuriga) või õrnalt seebivee ja pehme lapi või käsnaaga.
Vältige puhastamist söövitavate ainetega. Talvel on soovitatav hoida siseruumides.

LV Kopšanas un uzglabāšanas norādījumi

Notīriet, izmantojot ūdeni (bet ne spiediena mazgātāju) vai viegli ziepjainu ūdeni un mīkstu drānu/sūkli.
Nefīriet, izmantojot kodīgas vielas. Produktu ziemā ieteicams glabāt telpās.

LT Priežiūros ir laikymo instrukcijos

Valykite su vandeniu (nenaudokite aukšto slėgio plovimo įrangos) arba naudodami lengvai muiluotą vandenį ir minkštą audėklą / kempinę. Nevalykite su abrazyvinėmis medžiagomis. Žiemą gaminį laikykite viduje.



Manufacturer • Valmistaja • Tillverkare • Producent • Tootja • Ražotājs • Gamintojas • Kesko Corporation Building and technical trade, Työpajankatu 12, FI-00580 Helsinki © Kesko 2020.
Made in China.

CELLO