

**GB** Instruction

**NO** Instruktion

**DK** Brugsanvisning

**FI** Ohjeete

**SE** Bruksanvisning



**175 x 130 x 145 cm**

Importeret af:  
NSH NORDIC A/S  
Virkefeltet 4  
DK-8740 Brædstrup

Art. no. 805-656  
[www.nshnordic.com](http://www.nshnordic.com)

Made in EU



**GB** Freja Playhouse

**NO** Freja Lekehus

**DK** Freja Legehus

**FI** Freja Leikkimökki

**SE** Freja Lekstuga

## Before installation

Carefully read this instruction before use.

Before setting up and installing it is recommended to sort the wood parts, brackets and screws in part numbers. Then follow the assembly instructions step by step.

The playhouse is made of wood - a natural product that works depending on temperature and humidity. This means that the wood will expand during periods of high humidity and pull together in times of low humidity, which can cause wind scratches and cracks in the surface. This does not affect the durability of the wood.

Do not open the package before installation.

If the assembly of the playhouse is not completed within a short time, the remaining wood stored away for sunlight and moisture.

Follow the instructions for inspection and maintenance

## Warnings!

Only for domestic use.

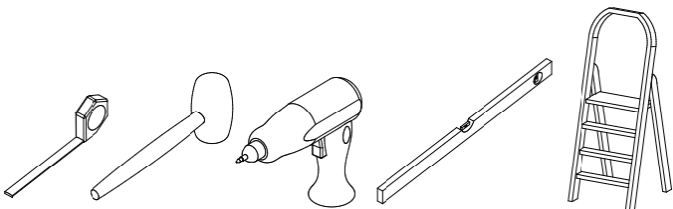
Only for outdoor use.

Maximum user weight is 50 Kg.

Suitable for children from 3-12 years.

Maximum number of users is 2.

## Tools to be used for assemblyw





## CAREFULLY READ THIS INSTRUCTION BEFORE USE

### General safety instructions:

- The safe play area refers to a zone extending 200 cm beyond the play set on all sides. The safe play zone in front of and behind a swinging accessory is 200 cm.
- The safe play area must be free of all structures, fences, garage, house, overhanging branches, laundry lines, electrical wires and other obstacles to ensure safe play.
- Do not situate your play set in the directions of walks or gangways.
- The ground surface must be level. Installing your play set on sloping ground can cause it to lean or “rack”. This leaning puts additional stress on all connections and joints and in time will cause those connections to loosen and fail.
- Do not install your play set over concrete, gravel asphalt, packed earth, or any other hard surface. A fall onto a hard surface can result in serious injury.
- The following is a list of recommended ground covers.

• Double shredded bark mulch	50 cm
• Uniform wood chips	50 cm
• Fine gravel	50 cm
• Fine sand	50 cm
- Save these instructions for future reference.

### Safe play:

- On site adult supervision must be provided for children of all ages and at all times.
- Teach the children to play safe.
- Dress children appropriately. Avoid accessories, clothing with drawstrings, loose fitting clothes and strung items placed around the neck, which could become entangled or snagged on equipment. Also bike helmets should be taken off before playing on playground equipment.
- Last but not at least: use common sense to avoid any possible unsafe situations.
- Equipment should not be played upon in wet weather conditions because of potentially slippery surfaces and in periods of frost, even the softest pavement can change into a very hard surface.
- Accessories should be removed and taken indoors when temperatures drop below 0°C
- Using the playground or the accessories in any other manner than the way intended could lead to damage or injury. Do not twist or wrap swings, chains ropes or any other accessories. Twisting will reduce the strength of the accessories and may cause entrapment.
- Caution children no to:
  - Hang upside down from any part of the gym set.
  - Grasp or stop another child on any moving equipment.
  - Walk close to, in front of, between, or behind moving accessories.

### Inspection and maintenance:

- To ensure the safety of the users of the play set, the play set has to be subjected to the safety inspections mentioned below once at the beginning of each season and further twice monthly during the usage season.
- Check all hardware to be sure it is tight. Caution: overtightened hardware crushes the fibres of the wood resulting in split boards.
- Check the play sets stability.
- Check the environment for direct danger like overhanging branches, laundry lines and loose materials.

### Customer responsibilities:

- It is the customer’s responsibility to perform regular inspections and maintenance to ensure that the product is not prematurely ageing. These inspections and maintenance are mentioned in this manual.
- The customer has to take all precautions to safeguard the safety of the children.

## Før montering

Læs brugsanvisningen før brug.

Før opstilling og montering anbefales det at sortere træ dele, beslag og skruer op i delnumre. Herefter følges samlevejledningen trin for trin.

Legehuset er fremstillet af træ - et naturprodukt, der arbejder afhængigt af temperatur og luftfugtighed. Det betyder, at træet vil udvide sig i perioder med høj luftfugtighed og trække sig sammen i perioder med lav luftfugtighed, hvilket kan give vindridser og revner i overfladen. Dette er uden betydning for træets holdbarhed.

Undgå at åbne pakningen før samlingen skal påbegyndes.

Hvis samlingen af legehuset ikke gøres færdig indenfor kort tid skal det resterende træ opbevares beskyttet for sollys og fugtighed.

Følg anvisningerne for kontrol og vedligeholdelse.

## Advarsel!

Kun til privat brug.

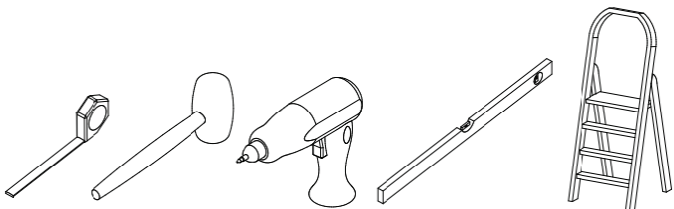
Kun til udendørs brug.

Maksimumbrugervægt er 50 kg.

Egnet til børn fra 3-12 år.

Maksimum antal brugere er 2.

## Værktøjer til brug for samling



**Generelle sikkerhedsforskrifter:**

- Sikkerhedszonen strækker sig 200 cm ud fra legepladsen til alle sider.
- I sikkerhedszonen må der ikke forefindes nogen former for konstruktioner, hegn, garager, huse, overhængende grene, tørresnore, elledninger eller andre genstande, der kan nedsætte sikkerheden.
- Jordoverfladen skal være plan. Hvis legepladsen opstilles på hældende grund, er der risiko for, at den begynder at hælde eller "trække sig skæv". Hvis legepladsen begynder at hælde, belastes alle forbindelser og sammenføjringer yderligere, og med tiden vil disse løsne sig og svigte.
- Anbring ikke legepladsen på asfalt, grus, beton eller andre hårde underlag. Fald på sådanne underlag kan føre til personskade.
- Anbring om nødvendigt et stødabsorberende underlag af løst materiale under legepladsen f.eks:
  - Træflis 50 cm
  - Groft sand 50 cm
  - Fint grus 50 cm
  - Træspåner 50 cm
- Gem brugsanvisningen til senere brug.

**Leg sikkert:**

- Der bør altid være en voksen i nærheden, når børnene leger – uanset børnenes alder.
- Lær børnene at lege sikkert på legepladsen.
- Børnenes påklædning bør være egnet til udendørs leg. Undgå løsthængende tøj og tilbehør med snore, som kan hænge fast i legeredskabet.
- Brug fornuften og være opmærksom på farlige situationer.
- Legepladsen bør ikke anvendes i vådt vejr og i frostvejr, da overfladen kan være glat. Selv den blødeste sne kan blive til hård is. Tilbehøret bør opbevares indendørs, når temperaturen falder til under 0°C.
- Anvendelse af legeplads og tilbehør udover det anbefalede kan forårsage ting- eller personskade. Gynger, kæder, reb og andet tilbehør må ikke vrides eller vikles, da dette reducerer tilbehørets styrke og levetid og kan medføre, at børnene sidder fast.
- Advar børnene om ikke at:
  - Hænge på hovedet på dele af legepladsen.
  - Stoppe eller hive i et andet barn, som er i bevægelse.
  - Gå for tæt på, foran, imellem eller bag ved legetøj i bevægelse.

**Kontrol og vedligeholdelse:**

- Af sikkerhedshensyn skal legepladsen kontrolleres ved ibrugtagning og derefter to gange om måneden i sæsonen. Kontrollen skal minimum omfatte nedenstående generelle punkter.
- Kontrollér at alle skruer og møtrikker er spændt tilstrækkeligt. Vær opmærksom på strukturen i træet ikke ødelægges. Over-spændte møtrikker og beslag kan forårsage ødelæggelser i træet.
- Kontrollér legepladsens stabilitet.
- Kontrollér de nærmeste omgivelser for faremomenter, f.eks. overhængende grene, tørresnore og løst liggende materialer.

**Kundeansvar:**

- Det er kundens ansvar at efterse og vedligeholde legepladsen regelmæssigt, så den ikke ældes for tidligt. Eftersyn og vedligeholdelse er beskrevet ovenfor.
- Kunden skal tage alle forholdsregler for at sikre børnenes sikkerhed.

## För montering

Läs igenom instruktionerna noggrant innan bruk.

Före installation rekommenderar vi att sortera virke, fästen och skruvar i komponentnummer. Sedan följ monteringsanvisningen steg för steg.

Lekstugan är gjort av trä - en naturlig produkt som förändras beroende på temperatur och luftfuktighet. Detta innebär att virket kommer att expandera under perioder med hög luftfuktighet och dra ihop i tider av låg luftfuktighet, vilket kan orsaka repor och sprickor i ytan. Detta påverkar inte verkets hållbarhet.

Inte öppna paketet innan montering.

Om monteringen av lekstugan inte slutförs inom kort tid skal resterande virke förvaras för solljus och fukt.

Följ instruktionerna för kontroll och underhåll.

## Varning!

Endast för hemmabruk.

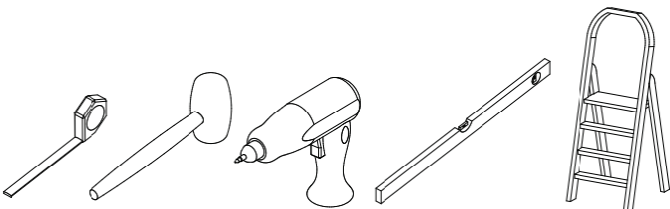
Endast för användning utomhus.

Den maximala användarvikten är 50 kg.

Lämplig för barn från 3-12 år.

Det maximala antalet användare är 2.

## Verktyg som behövs för montering



**Generella säkerhetsinstruktioner:**

- Säker lekyta refererar till en zon som är mer än 200 cm utanför själva lekställningen på alla sidor. Den säkra lekytan framför och bakom ett svängande lekredskap är 200 cm.
- Den säkra lekytan skal vara fri från närmaste byggnad eller hinder, såsom staket, garage, hus, låga grenar, tvättlinor eller elektriska ledningar.
- Markytan måste vara jämn. Om du bygger lekplatsen på sluttande mark kan den luta och bli ostadig. Lutningen leder till att förbindelser och leder utsätts för högre påfrestningar, vilket så småningom kan leda till att de luckras upp och går sönder.
- Bygg in din lekplats på betong, grus, asfalt, trampad jord eller andra hårda ytor. Fall på hårda ytor kan leda till svåra skador.
- Här följer en lista över marktäckande material som rekommenderas.
  - Barkmull 50 cm
  - Träflisor 50 cm
  - Fint grus 50 cm
  - Fin sand 50 cm
- Spara de här bygginstruktionerna för framtida bruk.

**Säker lek:**

- Vuxna måste övervaka leken på plats. Det gäller barn i alla åldrar och vid alla tillfällen.
- Lär barnen att leka säkert.
- Klä barnen rätt. Undvik accessoarer och kläder med dragsnören och stora kläder, som kan fastna eller rivs sönder på utrustningen.
- Sist men inte minst: Använd sunt förnuft för att undvika eventuella faromoment.
- Utrustningen bör inte lekas på vid våt väderlek eftersom ytorna kan bli hala. Vid frost kan även den mjukaste mark förvandlas till en mycket hård yta. Tillbehör skall tas av och förvaras inomhus är temperaturen underskrider 0°C.
- Om lekplatsen eller tillbehören används på något annat sätt än det de är avsedda för, kan det leda till material- eller personskaador. Snurra och vrid inte gungor, kedjor, rep eller andra tillbehör. Att snura dem gör tillbehören mindre hållbara och kan leda till kvävning.
- Säg till barnen att inte:
  - Hänga upp och ner från någon del av ställningen.
  - Ta tag i eller hejda ett annat barn på ett tillbehör som rör sig.
  - Gå nära, framför, mellan, eller bakom tillbehör som rör sig.

**Kontroll och underhåll:**

- För användarsäkerhetens skull måste lekplatsen säkerhetsgranskas enligt nedan – en gång i början av säsongen och ytterligare två gånger per månad under användningssäsongen.
- Kontrollera alla monteringsdelar så att de är ordentligt åtdragna. Varning: Skruvar och bultar som dras åt för hårt krossar träets fibrer och leder till att det spricker.
- Kontrollera ställningens stabilitet.
- Kontrollera riskmoment i omgivningen, t.e.x. låga grenar, tvättlinor, lösa material.

**Kundens skyldigheter:**

- Kunden är skyldig att regelbundet kontrollera och underhålla produkten så att den inte slits ut i förtid. Kontroll och underhåll av produkten nämns i handbokens allmänna del.
- Kunden måste vidta alla säkerhetsåtgärder för att garantera barnens säkerhet.

**NO**

## Før montering

Les anvisningene nøye før bruk

Før du setter opp og installerer anbefales det å sortere tre deler, braketter og skruer opp i delenumre. Deretter følger monteringsanvisning trinn for trinn.

Lekehuset er laget av tre - et naturlig produkt som fungerer avhengig av temperatur og luftfuktighet. Dette betyr at treverket vil ekspandere under perioder med høy fuktighet og trekke sammen i tider med lav fuktighet, noe som kan forårsake vind riper og sprekker i overflaten. Dette påvirker ikke treet's levetid.

Ikke åpne pakken opp før du installerer.

Ved monteringen av lekehus ikke fullføres i løpet av kort tid, det gjenværende tre stues bort for sollys og fuktighet.

Følg instruksjonene for inspeksjon og vedlikehold.

## Advarsler!

Kun for privat bruk.

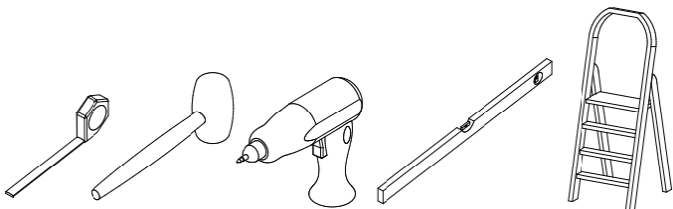
Kun for bruk utendørs.

Maksimumsvekt for brukeren er 50 kg.

Egnet for barn fra 3-12 år.

Maksimalt antall brukere er 2.

## Verktøyer som trengs for montering



**Generelle sikkerhetsanvisninger:**

- Et trygt lekeområde er et område som er mer enn 200 cm utenfor selve lekestativet på alle sider. Trygg avstand foran og bak et svingende lekeapparat er 200 cm.
- Det trygge lekeområdet skal være fritt for bygninger eller hindringer, som gjerde, garasje, hus, lave greiner, klessnorer eller strømledninger.
- Underlaget må være jevnt. Hvis lekestativet bygges på et ujevnt underlag, kan det bli ustødig. Ujevnheten fører til at forbindelser og ledd utsettes for høyere belastning, som etter hvert kan medføre at de løsner og ødelegges.
- Ikke bygg lekestativet på betong, grus, asfalt, nedtråkket jord eller annet hardt underlag. Fall på hardt underlag kan medføre alvorlige skader.
- Her følger en liste over anbefalt dekkemateriale:
  - Barkmuld 50 cm
  - Treflis 50 cm
  - Fin grus 50 cm
  - Fin sand 50 cm
- Ta vare på disse anvisningene for fremtidig bruk.

**Sikker lek:**

- Voksne skal alltid ha tilsyn med lekning på stedet. Det gjelder barn i alle aldre og ved alle anledninger.
- Lær barna å leke sikkert.
- Kle barna riktig. Unngå klespynt, klær med snøring og store klær som kan sette seg fast eller revne i utstyret.
- Sist, men ikke minst: Bruk sunn fornuft for å unngå skader.
- Utstyret bør ikke lekes på i vått vær, ettersom overflatene kan bli glatte. Ved frost kan selv den mykeste bakken forvandles til et knallhardt underlag. Tilbehør skal tas av og oppbevares innendørs når temperaturen faller under 0 °C.
- Hvis lekeplassen eller tilbehøret brukes på andre måter enn tiltenkt, kan det føre til skader på personer eller eiendom. Husker, kjettinger, tau eller annet tilbehør skal ikke snurres eller vris på. Det reduserer holdbarheten og kan medføre kvelning.
- Barnet må ikke:
  - Henge opp ned fra stativet.
  - Ta tak i eller stanse et annet barn på et lekeapparat i bevegelse.
  - Gå nærme, foran, mellom eller bak lekeapparater i bevegelse.
- Barn bør ikke få lov til å klatre eller henge på selve stativrammen. Fall kan medføre alvorlige skader.

**Kontroll og vedlikehold:**

- Av hensyn til brukernes sikkerhet må lekeplassen sikkerhetsvurderes i henhold til nedenstående – en gang i begynnelsen av sesongen og ytterligere to ganger per måned i løpet av sesongen.
- Kontroller alle monteringsdeler, for å sikre at de er godt strammet til. Advarsel: Skruer og bolter som strammes for hardt, knuser fibrene i treet og fører til at det sprekker.
- Kontroller stabiliteten av lekehuset.
- Kontroller farenomenter i omgivelsene, f.eks. lave greiner, klessnorer, løse materialer.

**Kundens forpliktelser:**

- Kunden er forpliktet til å regelmessig kontrollere og vedlikeholde produktene slik at de ikke slites ut før tiden. Kontroll og vedlikehold av produktene er beskrevet i den generelle delen av bruksanvisningen.
- Kunden må iverksette alle sikkerhetstiltak for å garantere barnas sikkerhet.

## Ennen asennusta

Lue tämä käyttöohje huolellisesti ennen käyttöä.

Ennen asennusta on suositeltavaa lajitella puuosat, kiinnikkeet erilleen osanumeroitain. Sitten seuraa asennusohjeita vaihe vaiheelta.

Leikkiä kotia on valmistettu puusta – puu on luonnon tuote, joka elää riippuen lämpötilasta ja kosteudesta. Tämä tarkoittaa sitä, että puu laajenee kun kosteusprosentti on korkea ja vetäytyy kasaan kun kosteusprosentti on alhainen, joka voi aiheuttaa naarmuja ja halkeamia puun pintaan. Tämä ei vaikuta puun kestävyYTEEN.

Älä avaa paketin ennen asennusta .

Jos kokoonpano leikkimökki ei ole saatettu päätökseen lyhyessä ajassa, jäljellä puun varastoida pois auringonvaloa ja kosteutta.

Seuraa ohjeita tarkastusta ja huoltoa

## Varoitukset!

Ainoastaan kotikäyttöön.

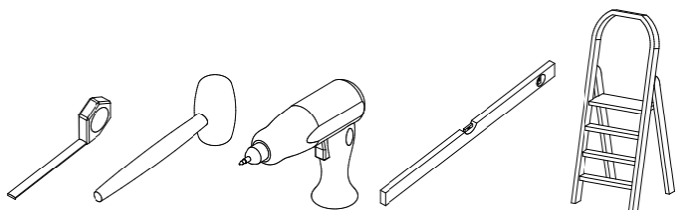
Vain ulkokäyttöön.

Käyttäjän paino enintään 50 kg.

Tarkoitettu 3–12-vuotiaille lapsille.

Käyttäjiä yhteensä enintään 2.

## Tarvittavat työkalut kokoonpanoon





## LUE TÄMÄ KÄYTTÖOHJE HUOLELLISESTI ENNEN KÄYTTÖÄ.

### Turvallinen leikkialue:

- Turvallisella leikkialueella tarkoitetaan aluetta, joka ulottuu 200 cm leikkikentän ulkopuolelle leikkivälineen ympärillä.
- Älä asenna leikkivälineitä polkujen tai käytävien suuntaisesti.
- Asennuspaikan on oltava vaakasuora. Jos asennat leikkivälineen kaltevalle pinnalle, se voi kallistua. Liitoksiin kohdistuu tällöin lisärasitus, jolloin ne löystyvät ajan mittaan ja antavat periksi.
- Älä asenna leikkivälineitä kovalle pinnalle (asfaltti, betoni, sora, tiivistetty maa). Putoaminen kovalle pinnalle voi vammauttaa pahasti. Alla luetellaan suositeltavia kateaineita.
- Materiaali syvyys tiivistämättömänä
  - Karike 50 cm
  - Puuhake 50 cm
  - Hieno sora 50 cm
  - Hieno hiekka 50 cm
  - Ruohopinnalle
- Kata turvallinen leikkialue kokonaisuudessaan. Reunalaudat tai vastaavat on asennettava turvallisen leikkialueen ulkopuolelle.

### Turvallinen käyttö:

- Aikuisten on valvottava aina kaikenikäisten lasten leikkejä.
- Opeta lapset leikkimään turvallisesti.
- Älä pue lapsille asusteita, joissa on kiristysnyörejä, eikä löysiä vaatteita, koska ne voivat tarttua välineisiin.
- Vaaralliset tilanteet voidaan välttää maalaisjärkeä käyttämällä.
- Välineiden käyttöä on vältettävä kostealla säällä, koska pinnat voivat olla liukkaita, sekä myös pakkasella, jolloin pehmeinkin pinta voi olla kivikova.
- Poista välineet ja varastoi ne lämpötilan laskiessa alle 0 °C.
- Välineiden käyttö ohjeiden vastaisesti voi aiheuttaa tapaturman. Älä väännä tai kierrä köysiä, ketjuja tai muita varusteita. Niiden lujuus heikkenee ja niihin saattaa sotkeutua.
- Neuvo lapsia:
  - Välineistä ei saa riippua pää alaspäin.
  - Liikkuvassa välineessä istuvaan lapseen ei saa tarttua eikä häntä saa pysäyttää.
  - Liikkuvien välineiden lähelle, eteen, väliin tai taakse ei saa mennä.
- Neuvo lapsia istumaan täydellä painolla keskellä keinun istuinta. Vain yksi lapsi kerrallaan saa käyttää yhtä keinua.

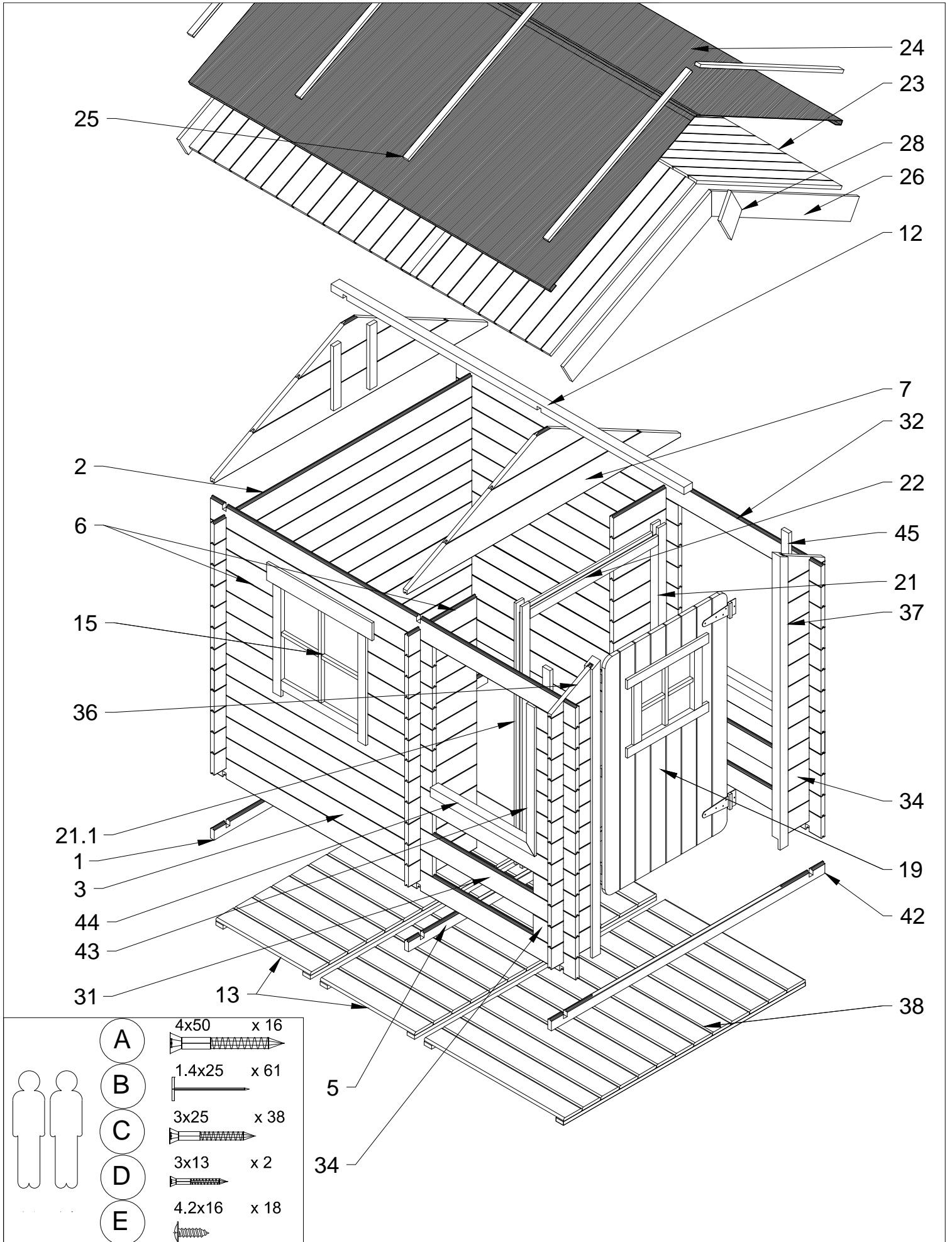
### Tarkastus ja huolto:

- Leikkivälineiden turvallisuus on tarkistettava kauden alussa ja käytön aikana kaksi kertaa kuukaudessa. Jos kuntotarkistuksia ei tehdä säännöllisesti, leikkiväline saattaa kaatua tai olla muulla tavalla vaaraksi.
- Tarkista kiinnitysten kireys. Varoitus: liiallinen kiristäminen puristaa puuta kokoon, jolloin se halkeilee.
- Tarkasta välineiden vakaus.
- Tarkasta, onko ympäristössä riippuvia oksia, pyykkinaruja tai irtonaisia esineitä.

### Asiakkaan velvollisuudet:

- On asiakkaan vastuulla suorittaa säännöllisiä tarkastuksia ja huoltoa, jotta tuote ei kulu enneaikaisesti. Nämä tarkastukset ja huollot on mainittu tässä ohjekirjassa.
- Asiakkaan on toteutettava kaikki varotoimenpiteet varmistaakseen lasten turvallisuuden.

No.	Drawing - Tegning - Teckning - Piirustus	Qty Stk./St. Kpl.	Thickness Tykkelse Paksuus	Width/Bredde Bredd/ Leveys	Length Længde/ Längd/Pituus
1		1	19	52	1300
2		12	19	92	1300
3		13	19	92	1055
5		1	19	52	1300
6		34	19	92	322
7		2		265	1300
12		1	30	40	1755
13		3-2		300-448	1140
15		1		475	500
19		1		572	1000
21		1	38	38	1100
21.1		1	38	38	1100
22		1	38	38	610
23		2		760	1755
24	Not included / Ikke inklusiv Ingår inte / Ikke inkludert/ Ei sisälly	2		1000	1755
25		8	15	15	750
26		4	13	92	780
28		2	15	100	200
29		2			
30		2			
31		8	19	92	1755
34		42	19	92	137
36		2	19	92	137
37		2	38	38	1170
38		1		675	1140
42		1	19	52	1300
43		2	38	38	680
44		2	38	38	540
45		2	15	35	1090



25

2

6

15

36

21.1

1

3

44

43

31

13

5

34

24

23

28

26

12

7

32

22

45

21

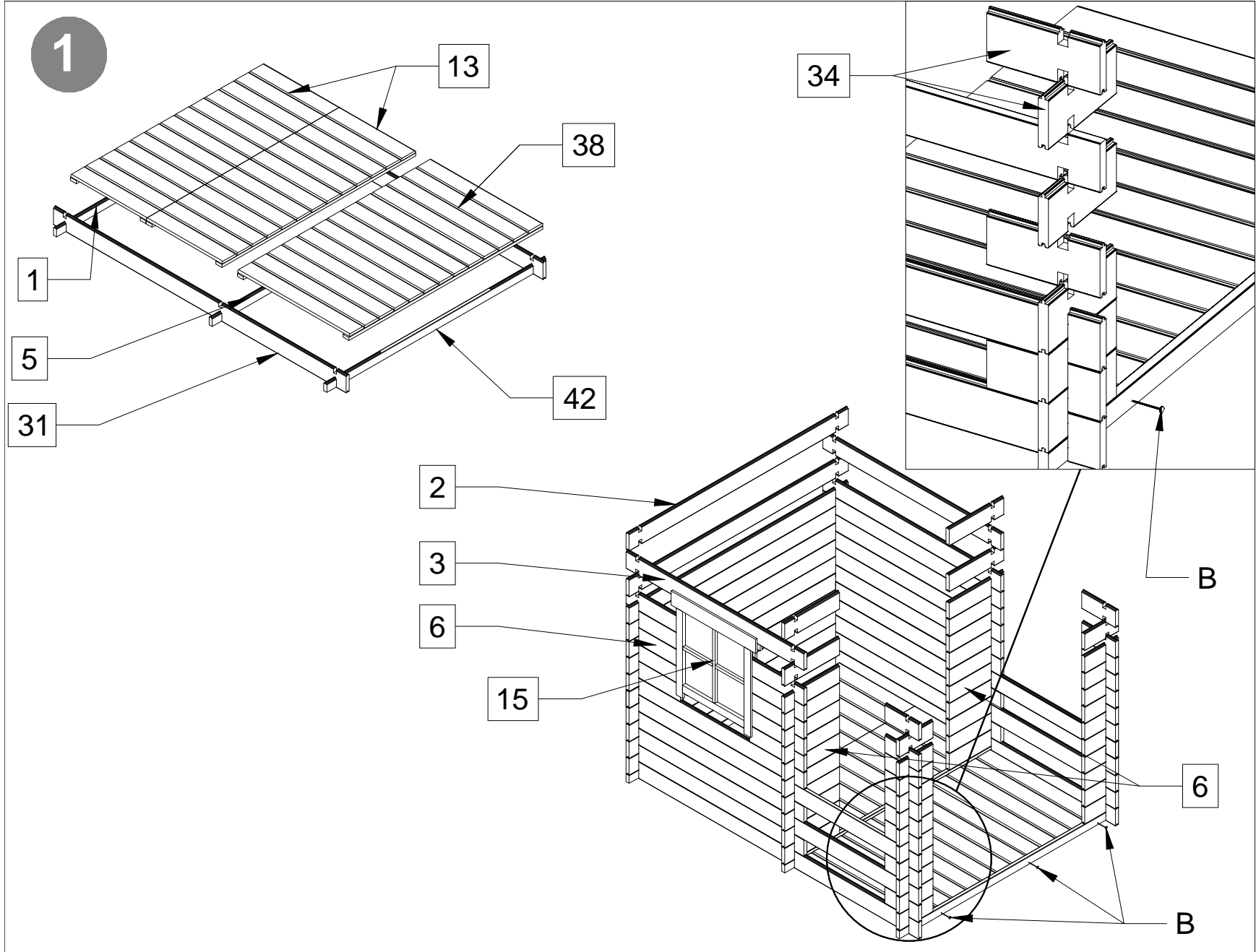
37

34

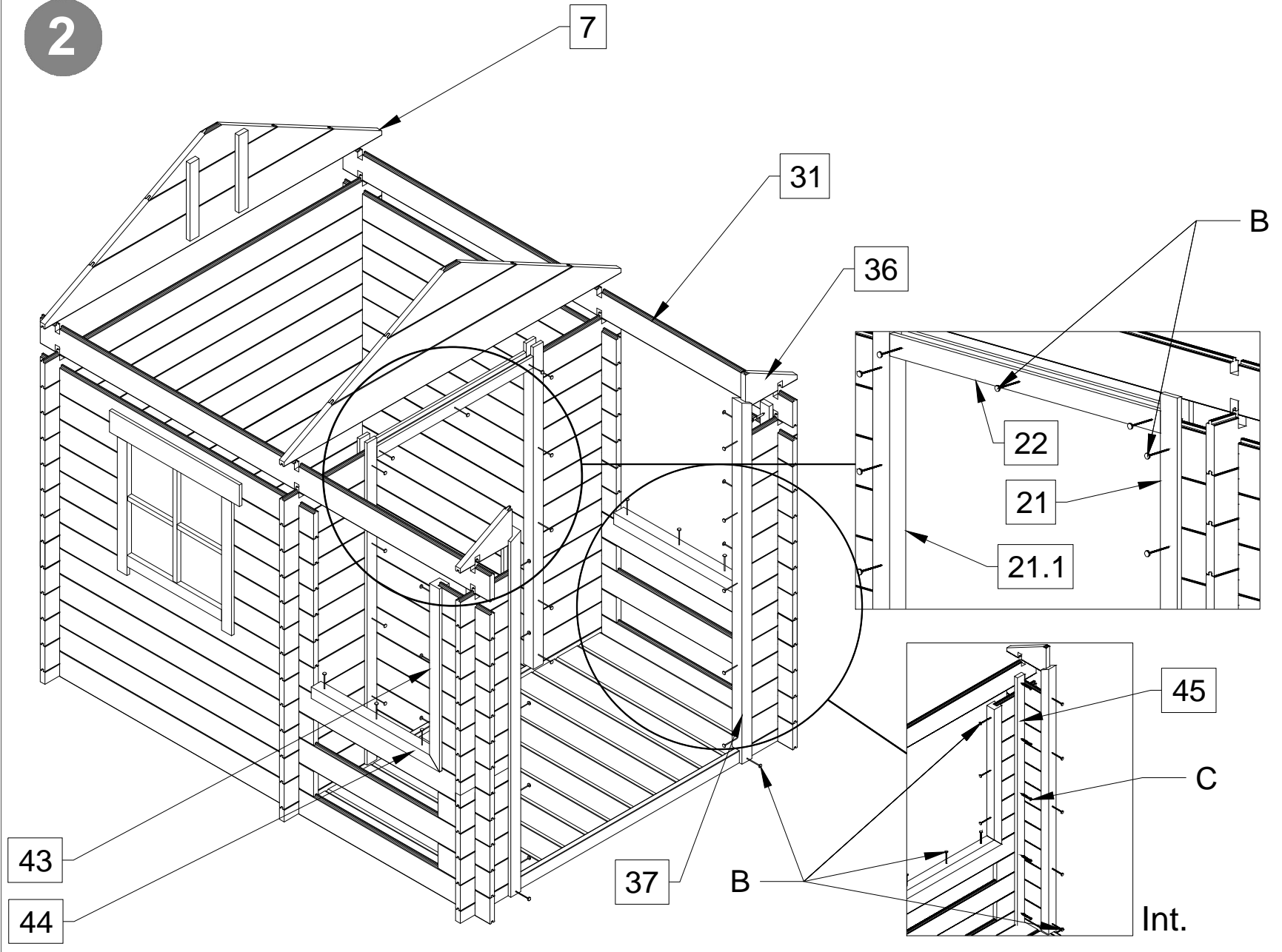
19

42

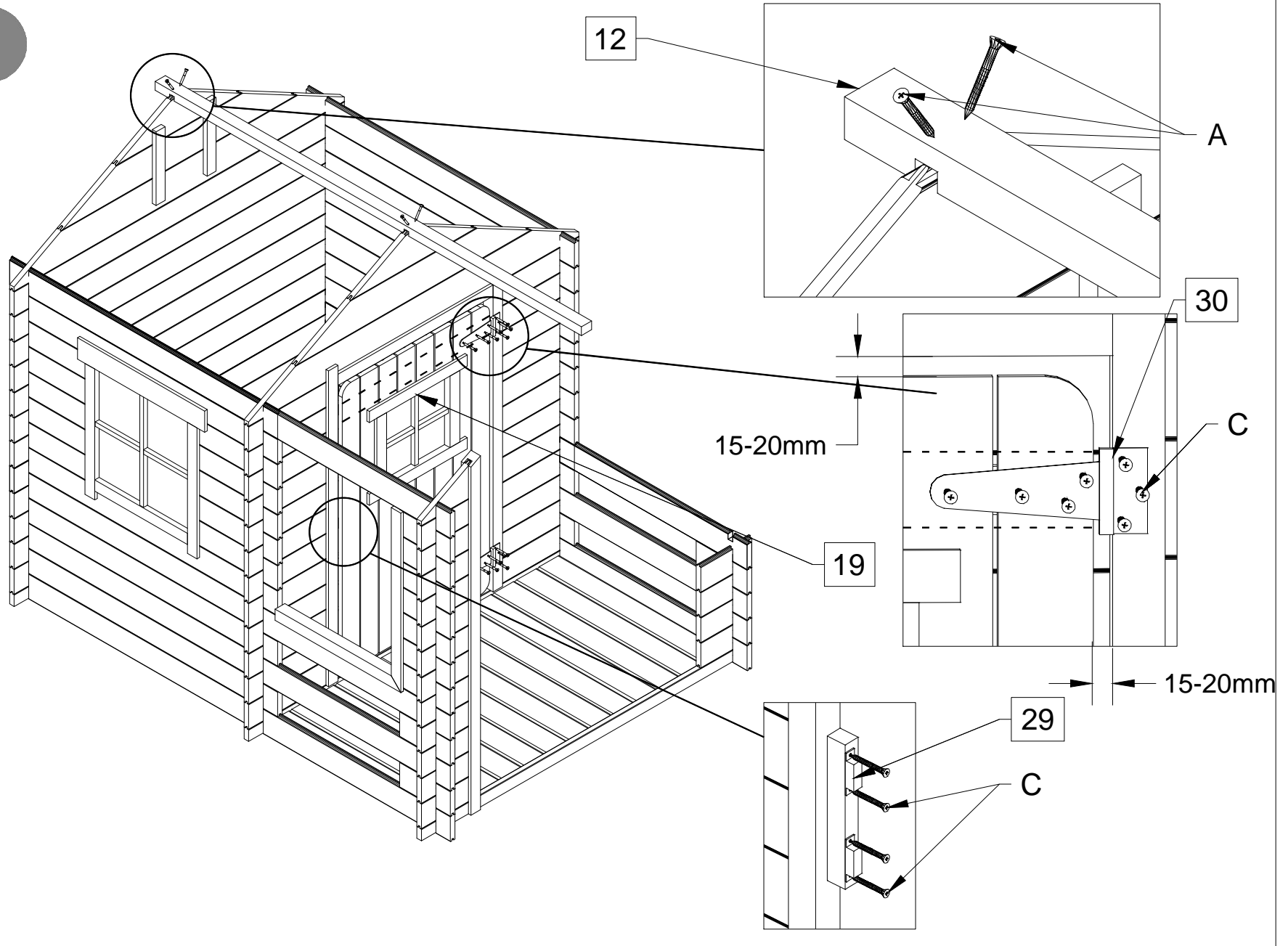
38



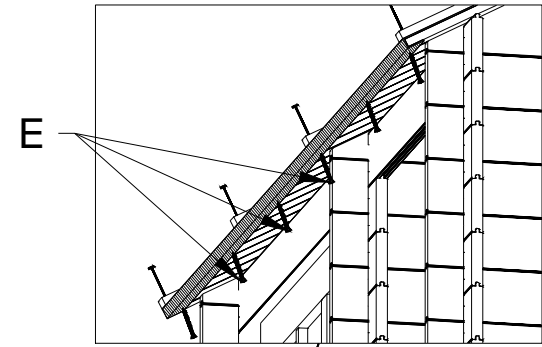
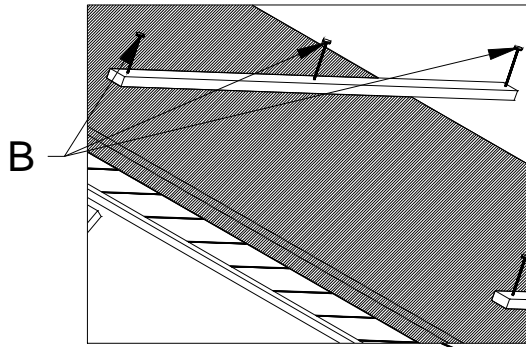
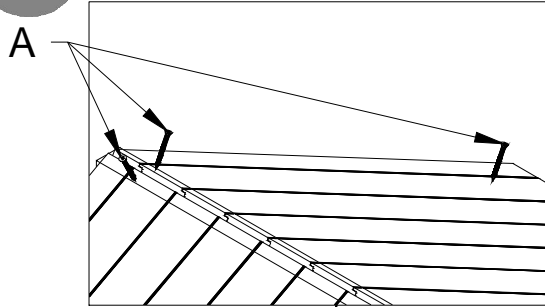
2



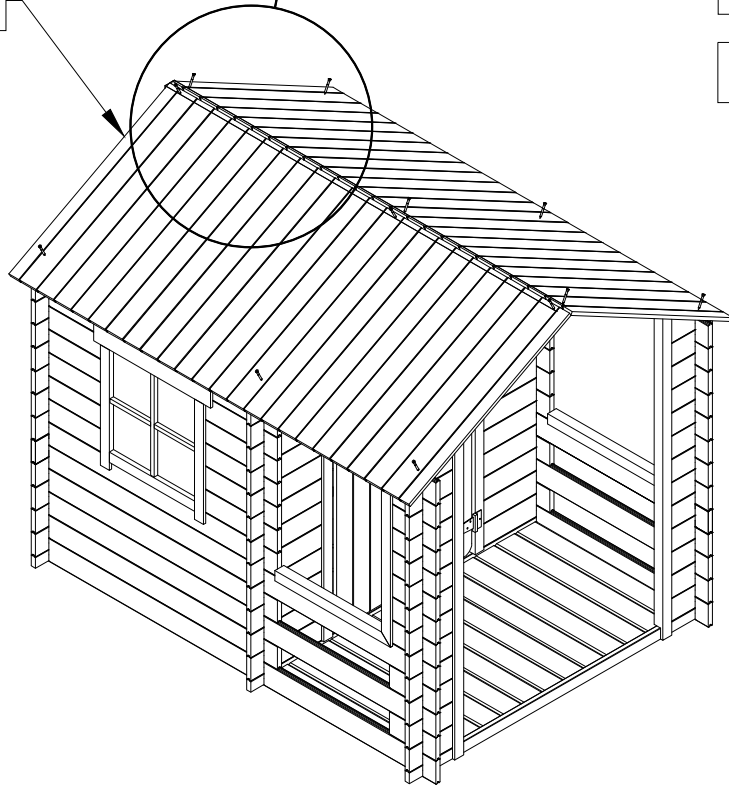
3



4

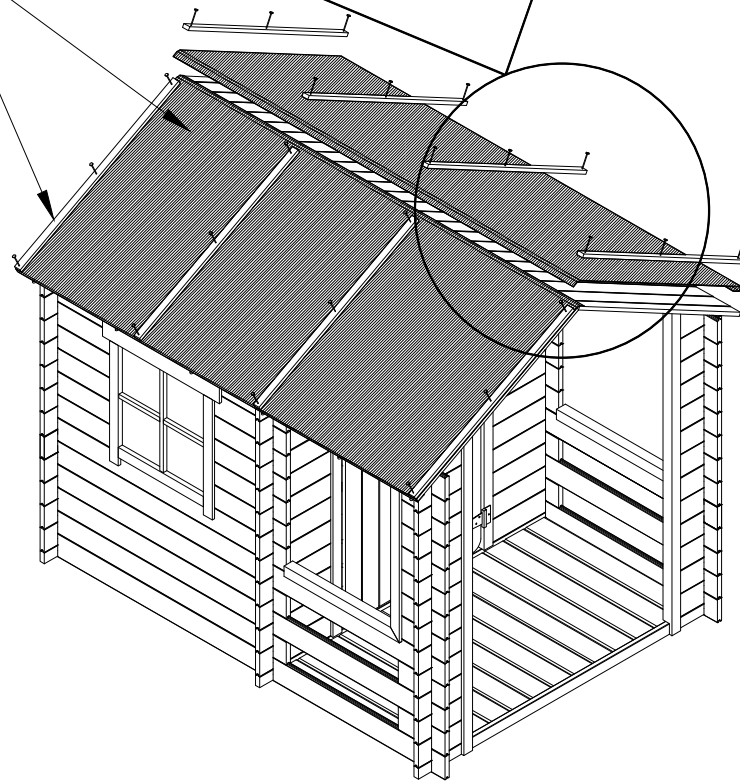


23

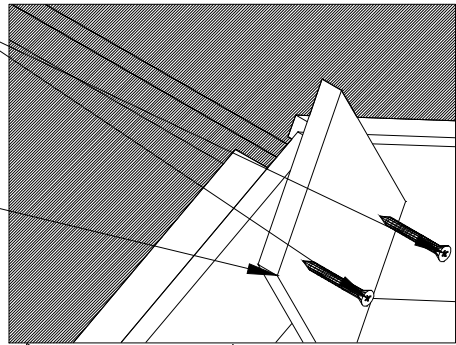
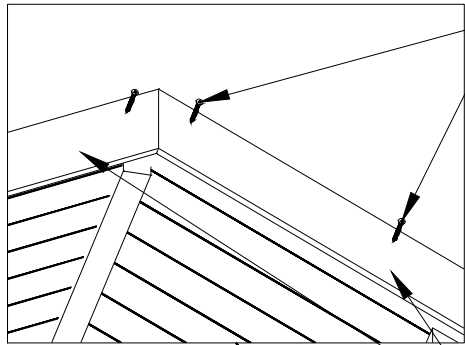


24

25



5



26

