

veito

FI Käyttöohje



CH1800 RE

Carbon Infrared Heater

Carbon Infrapuna lämmitin

- Kiitos, että ostit Veito Carbon -infrapunalämmittimen. Lue ohjeet huolellisesti ennen lämmittimen käyttöä..
- Kun olet lukenut ohjeet, säilytä ne paikassa, joka on kaikkien käyttäjien saatavilla.
- Emme ole vastuussa vahingoista, jotka aiheutuvat näiden ohjeiden noudattamatta jättämisestä.
- Tätä laitetta voivat käyttää vähintään 8-vuotiaat lapset ja henkilöt, joilla on alentuneet fyysiset, sensoriset tai henkiset kyvyt tai joilla ei ole kokemusta ja tietoa, jos heitä valvotaan tai heitä on opastettu laitteen turvallisesta käytöstä.

Turvallisuusvarotoimet

Nämä varotoimet on suunniteltu pitämään käyttäjät turvassa ja estämään aineelliset vahingot. Muista lukea ne ja käyttää tuotetta oikein.

Lue kaikki ohjeet ennen tämän lämmittimen asentamista ja käyttöä.

Tämä lämmitin on suunniteltu käytettäväksi 220-240VAC 50/60Hz jännitteellä.

Käytä tätä lämmitintä vain tässä käyttöoppaassa kuvatulla tavalla. Muu kuin valmistajan suosittelema käyttö voi aiheuttaa tulipalon, sähköiskun tai henkilövahinkoja.

Tätä laitetta ei ole tarkoitettu sellaisten henkilöiden (mukaan lukien lapset) käytettäväksi, joilla on alentuneet fyysiset, sensoriset tai henkiset kyvyt tai joilla ei ole kokemusta ja tietoa, ellei heidän turvallisuudestaan vastaava henkilö ole valvonut tai opastanut laitteen käyttöä.

Lapsia tulee valvoa sen varmistamiseksi, etteivät he leiki laitteella.

Tämän lämmittimen ritilä on tarkoitettu estämään suoran pääsyn lämmityselementtiin, ja sen on oltava paikallaan aina lämmittimen käytön aikana.

Ritilä ei anna täyttä suojaa pienille lapsille tai vammaisille henkilöille.

Älä käytä lämmitintä tiloissa, joissa käytetään tai varastoidaan bensiiniä, maalia, syttyviä nesteitä tai helposti syttyviä materiaaleja kuten pölyä.

Varmista, että sekä pistoke että pistorasia ovat puhtaat ja pölyttömät käytön aikana.

Tarkasta säännöllisesti virtajohto ja pistoke kulumisen tai vaurioiden varalta. Älä käytä lämmitintä, jos johto, pistotulppa tai pistoke on vaurioitunut tai jos lämmittimessä on toimintahäiriö, se on pudonnut tai vaurioitunut millään tavalla..

Irrottaaksesi lämmittimen virtalähteestä, sammuta virta, tartu pistokkeeseen ja vedä se irti pistorasiasta. Älä koskaan vedä johdosta. Älä koskaan koske pistokkeeseen märillä tai kosteilla käsillä.

Älä taita tai aseta virtajohtoa painavien esineiden alle. Älä anna virtajohdon istua tai roikkua lämmittimen edessä käytön aikana.

Älä ylikuormita erillistä pistorasiaa muilla laitteilla. Älä käytä jatkojohtoa tämän lämmittimen kanssa.

Lämmitin ei saa sijaita välittömästi pistorasian tai liitäntärasian alapuolella ja varmista, että yksikkö on kunnolla maadoitettu verkkovirtapiirin kautta.

Pidä palavat materiaalit, kuten huonekalut, tyynyt, vuodevaatteet, paperit, vaatteet ja verhot vähintään 1,5 metrin päässä lämmittimen etuosasta ja pidä ne poissa sivuilta ja takaa.

Älä käytä lämmitintä, jos lämmityselementti on haljennut tai rikki.

Älä koskaan työnnä käsiä tai esineitä tuotteen sisään. Älä koskaan koske siihen heti käytön jälkeen. Irrota lämmitin aina sähköverkosta ja anna sen jäähtyä ennen kuin säädät asentoa tai yrität käsitellä sitä.

Älä koskaan aseta tuotteen päälle palavia esineitä, kuten vinyyli- tai muoviesineitä.

Älä käytä tätä lämmitintä kylvyn, suihkun tai uima-altaan välittömässä läheisyydessä. Äärimmäistä varovaisuutta tulee noudattaa aina, kun lämmitin jätetään toimimaan ja ilman valvontaa.

Älä koskaan käytä lämmitintä nukkuessasi.

Johdanto

Veito Carbon -infrapunalämmitin tuottaa välitöntä ja mukavaa lämpöä kuin aurinko. Nämä kestävät ja säänkestävät lämmitimet on suunniteltu kotitalouksiksille ja ammattikäyttöön.

Malli	CH1800 RE
Lämmitinkapasiteetti (BTU/h)	7500
Maximi virta (W)	1700
Käyttöalue (m ²)	20
Virtalähde	AC 220-240V 50/60 Hz
Mitat (mm) (WxLxH)	80 x 170 x 820
Tuotteen paino (kg)	2.1
Kontrollointi metodi	Painike ja kaukosäädin
Kontrollointi toiminnot	Automaattinen lämpötilan säätö, 4 tehoasetusta, sammutusaika
Turvalaite	Kallistuksen anturi

Asennuksia koskevat varotoimet

Älä koskaan asenna lämmitintä palavalle pinnalle. Älä käytä laitetta epävakailla tai vaarallisilla pinnoilla. Asenna tuote paikkaan, joka näkyy ihmisille.

Älä asenna paikkoihin, joissa lämpötila on korkea.

Säilytä pakkausosat, koska ne ovat välttämättömiä lämmittimen pitkäaikaisessa kunnossapidossa.

Asennus



Kokoa pohjan kaksi osaa.



Aseta muovinen liitososa alumiiniosaan.



Aseta alumiiniosa paikalleen alustalle ja työnnä sitä tasolle, kunnes kuuluu "naksahdus".



Kokoa tuoteteline tuotteen kanssa. Kiristä liitosmutteri kunnolla kiinnittääksesi lämmittimen paikalleen.

Voit säätää lämmittimen korkeutta myöhemmin.

Jätä aina vähintään 0,5 m vapaata tilaa laitteen vasemmalle ja oikealle puolelle. Yksikön yläpuolella on myös oltava vähintään 1,5 m vapaata tilaa. Älä koskaan aseta esteitä lähemmäs kuin 1,5 metriä laitteen etuosasta.

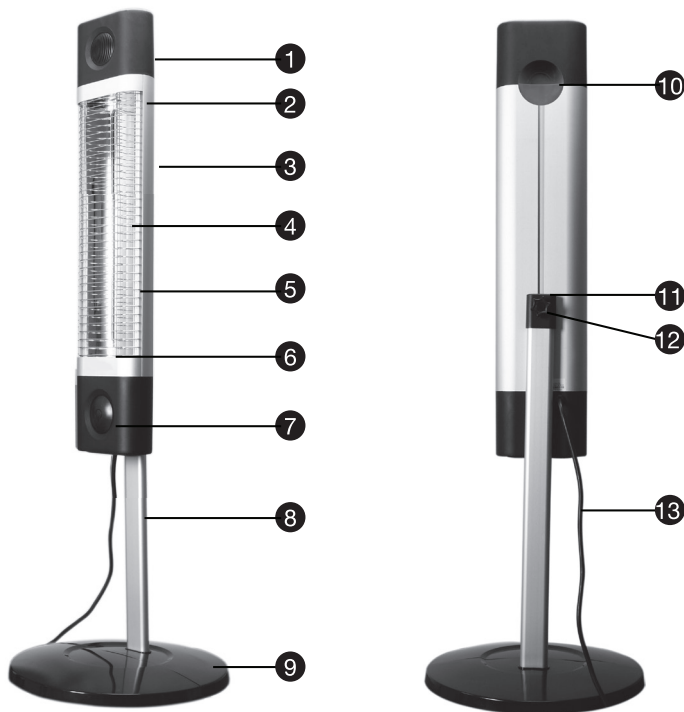
Käytä laitetta paikoissa, joissa pistorasiat ovat helposti saatavilla ja joissa on hyvä ilmanvaihto

Älä koskaan käytä virtajohdon liittimiä. Liitä laite aina suoraan virtalähteeseen. Liitä pistoke

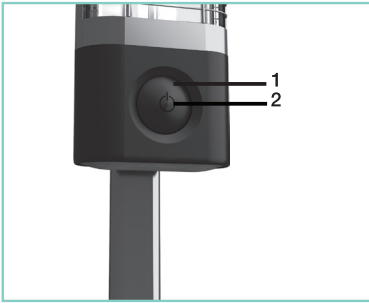
pistorasiaan 220-240VAC 50/60Hz maadoitusliittimellä.

Kokoonpano

- 1- Muovinen runko
- 2- Heijastintausta
- 3- Alumiinirunko
- 4- Takahejastin
- 5- Turvallisuusritilä
- 6- Lämmitinelementti
- 7- Ohjauspaneeli
- 8- Alumiiniosa
- 9- Muovinen jalusta
- 10- Kantokahva
- 11- Muovin kiinnitys
- 12- Kiinnitysmutteri
- 13- Virtajohto



Ohjauspaneeli



- 1-LED-näyttö
- 2-Tehon, lämpötilan ja ajastimen asetukset näkyvät.
- 3-Ohjauspainike

Kaukosäädin ja käyttö

- ⤴ Paina painiketta kytkeäksesi lämmittimen päälle korkealle tasolle tai vaihtaaksesi sen lämpöasetusta.
- ⤵ Paina painiketta kytkeäksesi lämmittimen päälle alhaisella tasolla tai vaihdaksesi sen lämpöasetus.
- ⊕ Aseta haluamasi huonelämpötila painamalla painiketta.
- ⊖ Lämmitin säätää tasoa, kun asetettu lämpötila on saavutettu.
- 🕒 Paina painiketta toistuvasti selataksesi uniajan vaihtoehtoja:

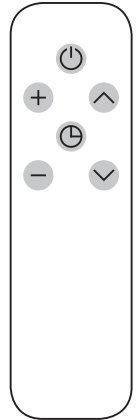
1h - 2h - 3h - 4h - 5h - 6h - 7h - 8h - 9h - POIS

Kun ajastin on kulunut umpeen, asti-toiminto kytkeytyy lämmitin pois päältä

Paina ajastinpainiketta kerran käytön aikana tarkistaaksesi jäljellä olevan ajan.

- 🕒 Paina painiketta kytkeäksesi lämmittimen pois päältä.

Voit myös käyttää laitteen painiketta lämmittimen ohjaamiseen.



Kaukosäätimen paristojen vaihto

Vaihda kaikki kaksi paristoa, kun kaukosäädin lakkaa toimimasta tai sen kantama näyttää pienentyneeltä. Liuta paristolokeron kansi pois.

Lokeron sisällä olevat symbolit osoittavat, kuinka paristojen - ja + -symbolit asetetaan.

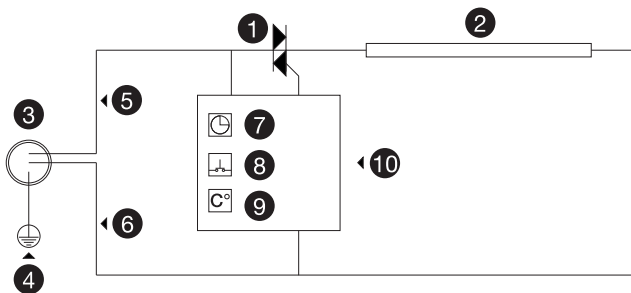
Aseta kaksi AAA-paristoa ja varmista, että - ja + -symbolit ovat oikein päin.

Liuta kansi takaisin paikalleen, kunnes se napsahtaa paikalleen..

Huomautus: Älä päästä vettä tai nesteitä kaukosäätimen sisään

Virtapiiri

1. Triakki
2. Lämmitinelementti
3. Virtajohto
4. Keltainen-Vihreä (E)
5. Ruskea (N)
6. Sininen (L)
7. Sammutusajastin
8. Kallistusanturi
9. Lämpötilasensori
10. Piirilevy



Puhdistus ja huolto

Käsittele lämmitintä, kun se on täysin jäähtynyt ja virta on katkaistu.

Jos lämmitin on kerännyt pölyä tai likaa yksikön sisälle tai elementtien ympärille, puhdista laite valtuutetulla huoltoliikkeellä. Älä käytä lämmitintä tässä tilassa.

Älä yritä avata lämmittimen koteloita missään vaiheessa; sisällä ei ole asiakkaiden huollettavia osia

Älä käytä voimakkaita hankaavia tai liuotinaineita puhdistaessasi lämmitintä, koska ne voivat vahingoittaa muoviosia. Käytä vain puhdasta, kuivaa liinaa lämmittimen ulkopintojen puhdistamiseen.

Lapset eivät saa suorittaa puhdistusta ja käyttäjän huoltamista ilman valvontaa.

Älä koske lämmityselementtiin paljain sormin, sillä kädessäsi olevat jäämät voivat vaikuttaa lampun käyttöikänsä. Jos kosketat sitä vahingossa, poista sormenjäljet pehmeällä liinalla, joka on kostutettu metyylialkoholiin tai alkoholiin.

veito

www.veito.com

