

Samos

Instruction manual

Käyttöohje

Bruksanvisning

Kasutusjuhend

Instrukcijas

GB

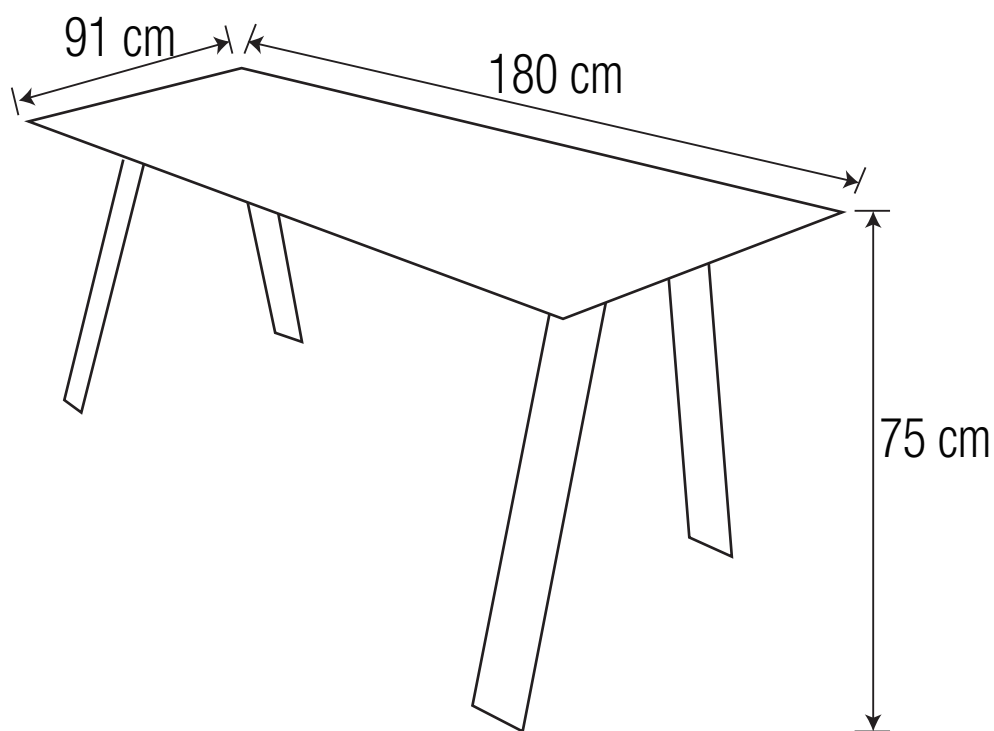
FI

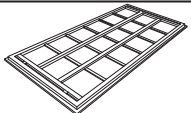
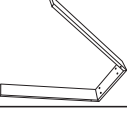
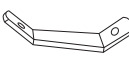
SE

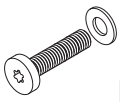


EE

LV

CELLO



A		1
B		2
C		4

D	 M8x35mm	8
E	 M6x15mm	8
F		1



GB DO NOT COMPLETELY TIGHTEN EACH SCREW UNTIL ALL THE SCREWS ARE PROPERLY FIXED



FI ÄLÄ KIRISTÄ RUUVEJA LOPPUUN ASTI ENNEN KUINKAIKKI RUUVIT ON ASETETTU KUNNOLLA



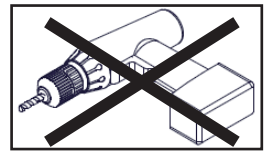
SE SKRUVA INTE ÄT VARJE SKRUV HELT FÖRRÄN ALLA SKRUVAR HAR FIXERATS ORDENTLIGT



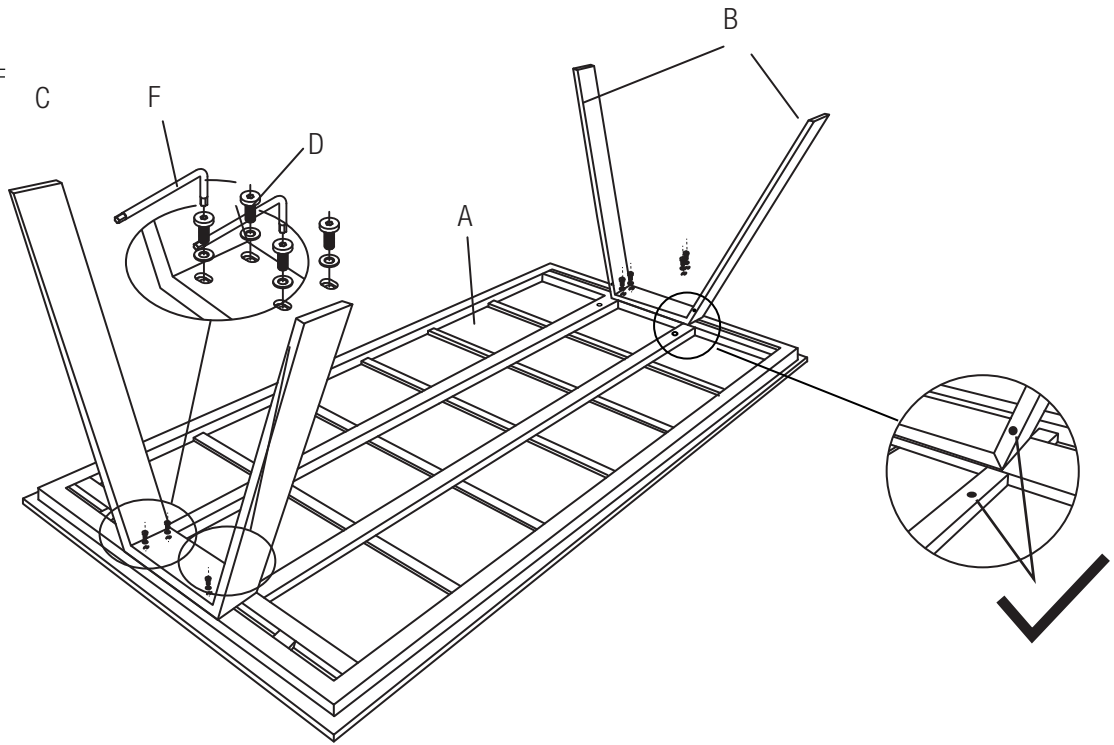
EE ÄRGE KINNITAGE POLTE LÖPUNI ENNE, KUI KÕIK POLDID ON ÕIGESTI KINNITATUD.



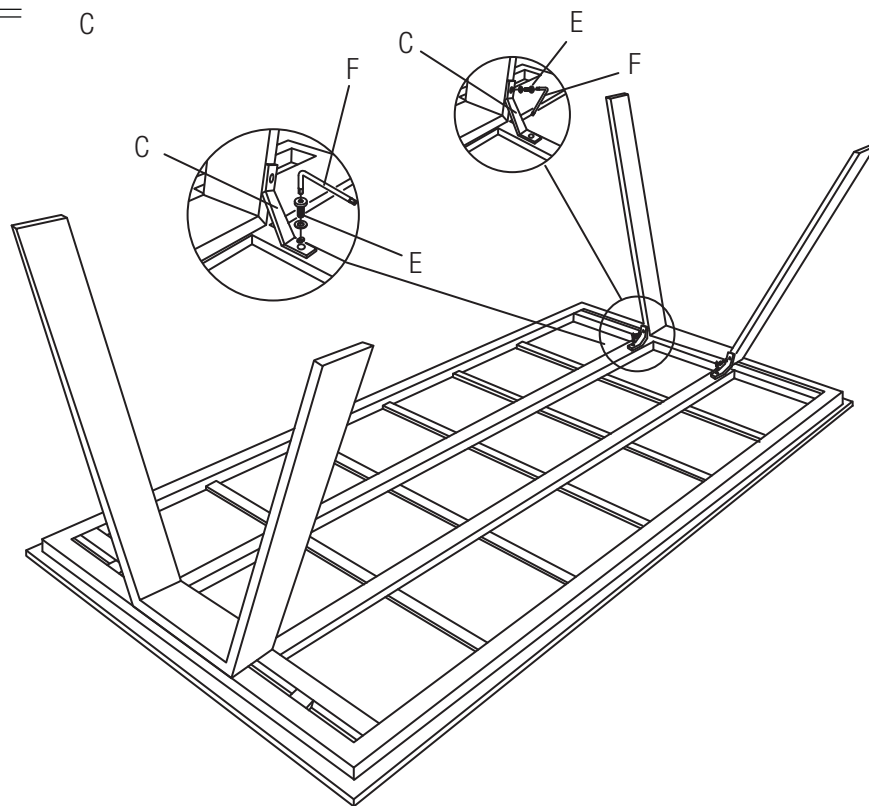
LV NEPIEVELCIET KATRU SKRŪVI LĪDZ GALAM, KAMĒR VISAS SKRŪVES NAV KĀRTĪGI NOSTIPRINĀTAS



1

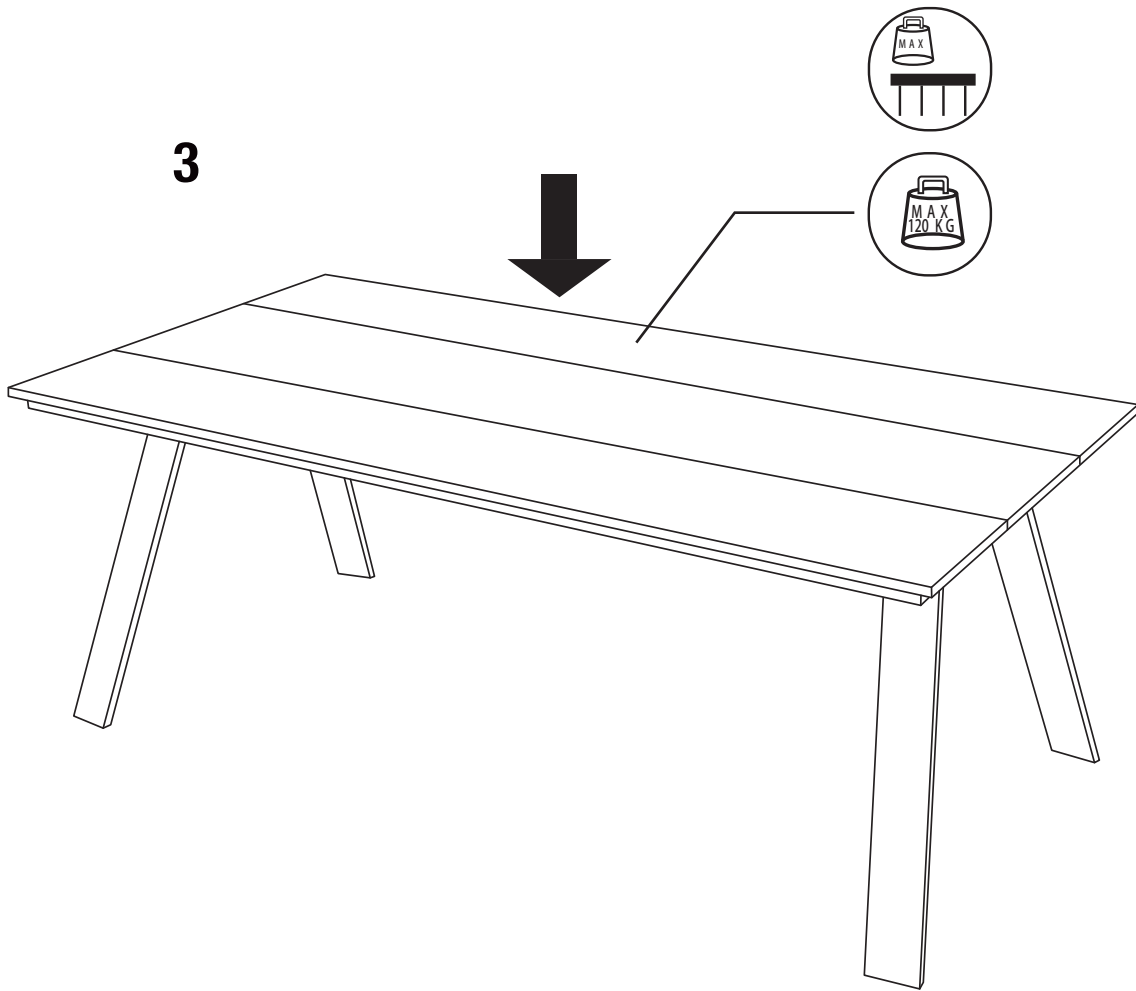


2



CELLO

3



K Manufacturer • Valmistaja • Tillverkare • Producent • Tootja • Ražotājs • Gamintojas • Kesko Corporation
Building and technical trade, Työpajankatu 12, FI-00580 Helsinki © Kesko 2020. Made in China.