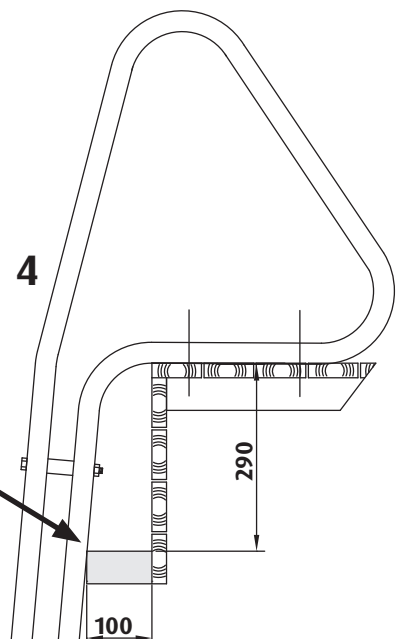
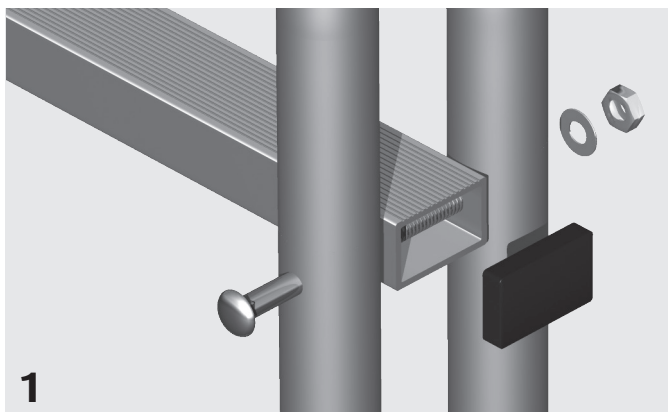


Markki-laituritikas

Asennusohje, kapea askelma

Asenna ensin kuvan **1** mukaisesti askelmapuolien päihin suojatulpat 20x40. Asenna seuraavaksi kuvan **1** mukaisesti kaariputkien väliin askelmapuolat, ylimmästä askelmasta aloittaen, M8x110-lukkokantaruuveilla ja muttereilla aluslevyjä käyttäen. Varmista askelmapuolien asennuksen jälkeen, että kaikki ruuvit ovat kireällä, välttä kuitenkin ylikiristämistä. Asenna lopuksi suojatulpat kuvan **3** mukaisesti kaariputkien alapäähän.



Asennusohje, leveä askelma

Asenna kuvan **2** mukaisesti askelmat kaariputkien väliin, ylimmästä askelmasta aloittaen, M8x110-lukkokantaruuveilla ja muttereilla aluslevyjä käyttäen. Askelmapuolien asennuksen jälkeen varmista että kaikki ruuvit ovat kireällä, välttä kuitenkin ylikiristämistä. Asenna lopuksi suojatulpat kuvan **3** mukaisesti kaariputkien alapäähän.



Laituritikkaan asennus laituriiin

Laituritikkaassa on laituriiin kiinnittämistä varten reiät (4 kpl Ø 9 mm). Asennettaessa laituritikas laituriiin on tikkaalle asennettava tuki kuvan **4** mukaisesti (merkitty harmaalla).

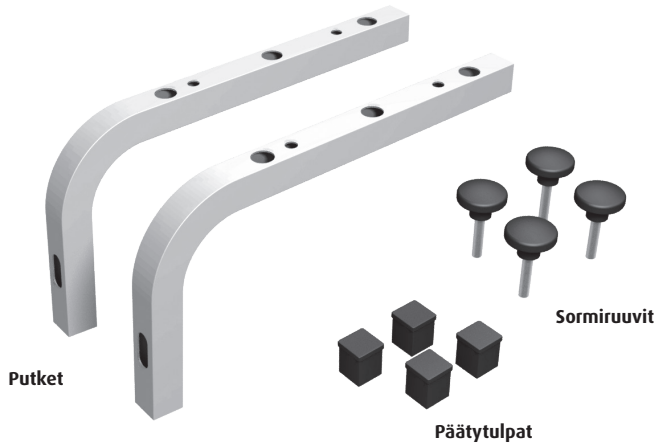
Laituritikaspaketti **ei** sisällä ruuveja laituriiin kiinnittämistä varten.

Käyttö

Laituritikasta saa käyttää ainoastaan yksi henkilö kerrallaan.

Kiinnitystarvikkeet			Tulppa Ø 32 mm	Tulppa 20x40 mm	Ruuvi M8x110	Mutteri M8	Aluslevy M8
0361	Laituritikas, 4, kapea askel	Alumiini, Kirkas	4 kpl	8 kpl	8 kpl	8 kpl	8 kpl
0363	Laituritikas, 4, kapea askel	Alumiini, RR23	4 kpl	8 kpl	8 kpl	8 kpl	8 kpl
0367	Laituritikas, 4, leveä askel	Alumiini, Kirkas	4 kpl		8 kpl	8 kpl	8 kpl
0369	Laituritikas, 4, leveä askel	Alumiini, RR23	4 kpl		8 kpl	8 kpl	8 kpl
0364	Laituritikas, 6, kapea askel	Alumiini, Kirkas	4 kpl	12 kpl	12 kpl	12 kpl	12 kpl
0366	Laituritikas, 6, kapea askel	Alumiini, RR23	4 kpl	12 kpl	12 kpl	12 kpl	12 kpl
0370	Laituritikas, 6, leveä askel	Alumiini, Kirkas	4 kpl		12 kpl	12 kpl	12 kpl
0372	Laituritikas, 6, leveä askel	Alumiini, RR23	4 kpl		12 kpl	12 kpl	12 kpl

Pikakiinnitysosat laituritikkaan kiinnittämiseksi laituriin (Tuotenro 8030, lisävaruste)



Pikakiinnitysosia käyttämällä ei laituritikas tarvitse enää muuta tukea laiturin runkoon.

Työnnä päätytulpat putkien päihin. Asenna seuraavaksi putket koottuun laituritikkaaseen sormiruuvein paikoilleen. Mitoita ja merkitse laituriin paikka, mihin haluat kiinnittää laiturikkaan.

Merkaamisen jälkeen irrota putket laituritikkaasta ja kiinnitä putket merkatuille paikoille. Molemmat putket asennetaan kolmella 5 x 30 RST -puuruuvilla laiturin kanteen alla olevan kuvan mukaisesti (ruuvit puukantaiseen laituriin sisältyvät toimitukseen).



Asenna lopuksi laituritikas sormiruuvein paikalleen. Varmista että kiinnitys on tukeva, joissain tapauksissa laiturin kannen rakennetta on jäykistettävä, jos kansilaudat antavat periksi.



Tutustu huolto-ohjeisiin ja takuuta koskeviin tietoihin osoitteessa www.markki.fi