



## *Retro*

Instruction manual

Käyttöohje

Bruksanvisning

Bruksanvisning

Kasutusjuhend

GB

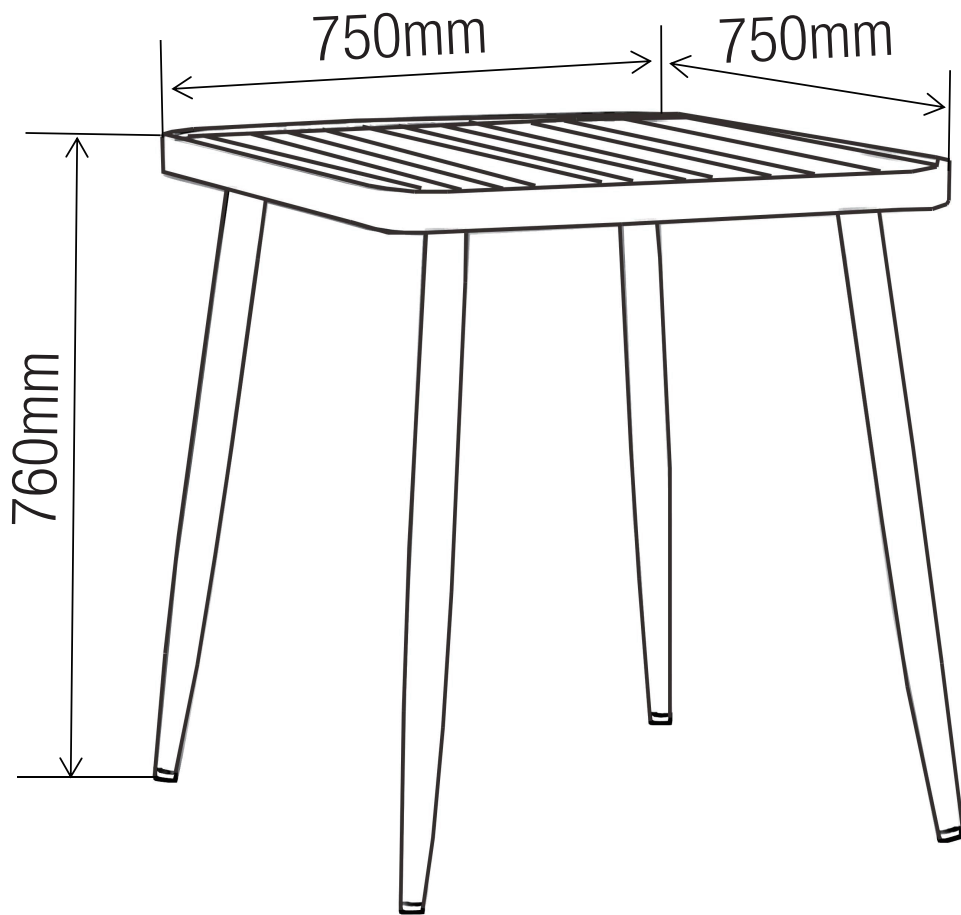
FI

SE



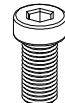

NO

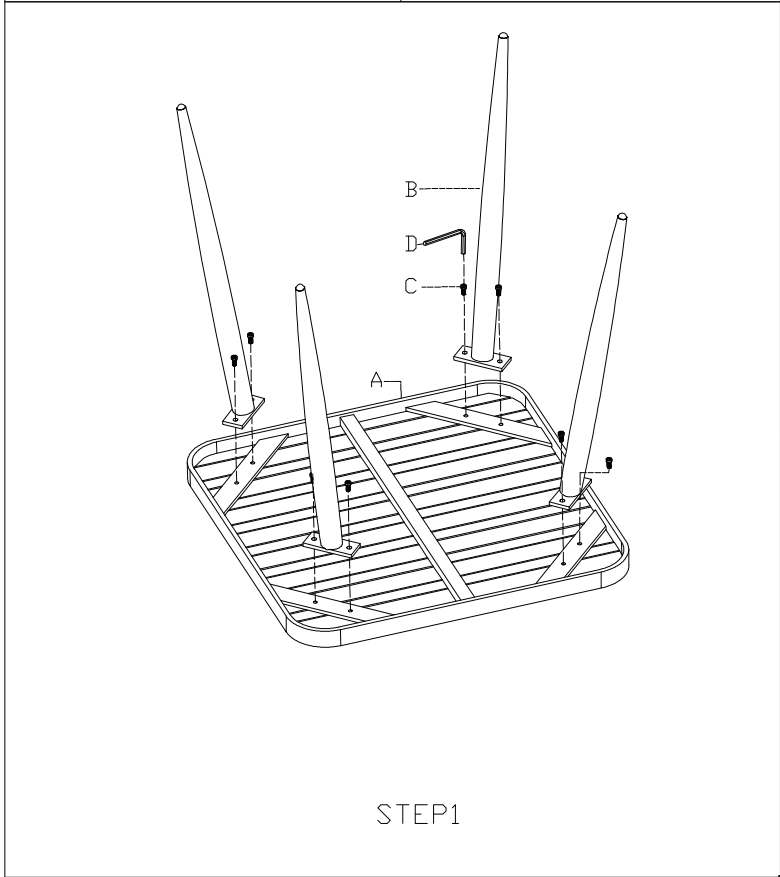
EE

# CELLO



**CELLO**

A	B	C	D
		 M8*16	
1pc	4pcs	8pcs	1pc



# CELLO

**GB** Antique hand-finished, retro-decorated and stackable aluminium Cello Retro dining table is suitable for the garden because of its durability against rust.  
Table size: 75 x 75 x 76 cm.

#### **Instructions for maintenance and storage**

Clean with water (not with a pressure washer) or using mildly soapy water and a soft cloth/sponge. Indoor storage is recommended during winter.

**FI** Käsien antiikkiviimeistelty, retrokoristeinen ja alumiininen Cello Retro -ruokapöytä sopii hyvin ulos puutarhaan hyvän ruosteenestön takia.  
Pöydän mitat ovat 75 x 75 x 76 cm.

#### **Hoito- ja säilytysohje**

Puhdistus vedellä (ei painepesurilla) tai mietoa saippuavettä ja pehmeää sientä käyttäen. Talvisäilytystä sisätiloissa suositellaan.

**SE** Matbordet Cello Retro av aluminium är antikbearbetad för hand. Matbordet passar bra utomhus i trädgården tack vare ett bra mycket bra skydd mot väder och vind.  
Bordets mått är 75 x 75 x 76 cm.

#### **Instruktion för underhåll och förvaring**

Rengör med vatten (inte med högtryckstvätt) eller med mild tvål/vatten och en mjuk trasa/svamp. Förvaring inomhus rekommenderas under vintern.

**NO** Cello Retro spisebord av aluminium har håndlaget antikk finish og er dekorert med retro design, kan stables og passer godt utendørs i en hage fordi det er svært bestandig mot rust.  
Bordets dimensjoner er 75 x 75 x 76 cm.

#### **Instruksjoner for vedlikehold og lagring**

Rengjør med vann (ikke høytrykkvask) eller bruk litt såpevann og en myk svamp/klut. Det anbefales å lagre produktet innendørs om vinteren.

**EE** Käsitsi tehtud antiikkviimistlusega, retrokaunistustega ja alumiiniumraamiga Cello Retro söögilaud sobib tänu korrosioonikindlusele hästi aeda.  
Laua mõõtmed on 75 x 75 x 76 cm.

#### **Hooldus- ja hoidmisjuhend**

Puhastage veega (mitte survepesuriga) või õrnalt seebivee ja pehme lapi või käsnaga. Talvel on soovitatav hoida siseruumides.