

Halo pergola

Instruction manual

Käyttöohje

Bruksanvisning

Bruksanvisning

Kasutusjuhend

GB

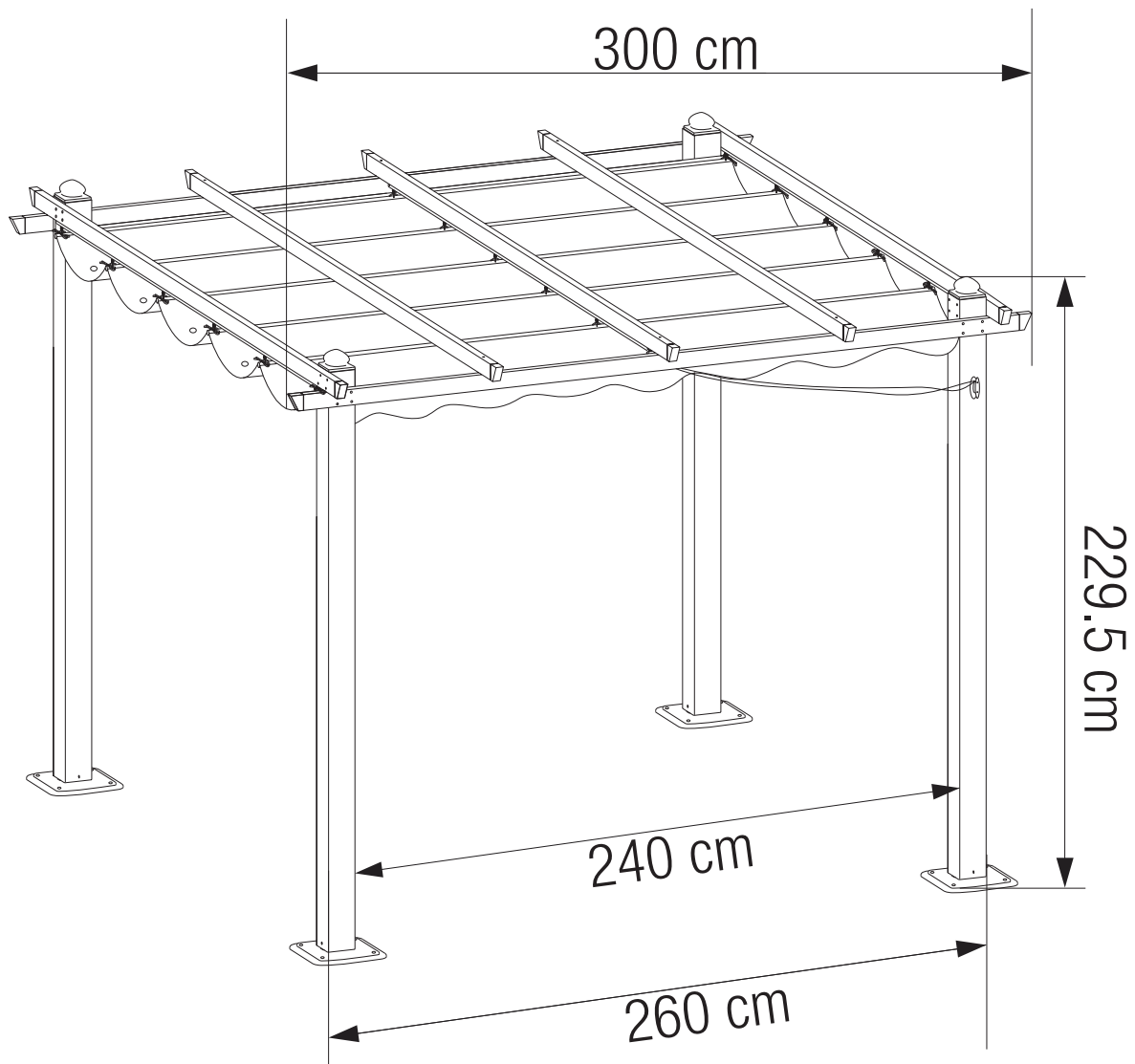
FI

SE

NO

EE

CELLO



CELLO



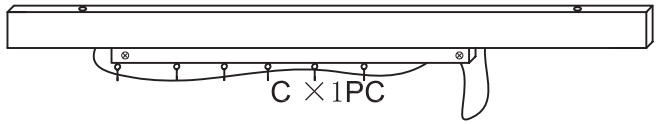
1 × 1PC



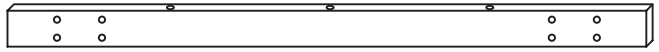
2 × 2PCS



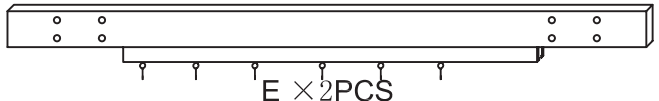
3 × 1PC



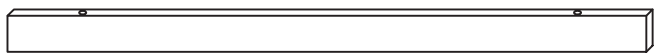
C × 1PC



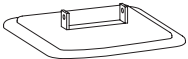
D × 2PCS



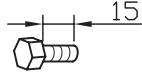
E × 2PCS



F × 2PCS



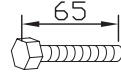
U × 4PCS



P1 × 8PCS



P2 × 32PCS



P3 × 6PCS



N × 2PCS



A × 4PCS



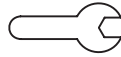
W × 1PC



L × 6PCS



G × 14PCS



1PC



R × 46PCS



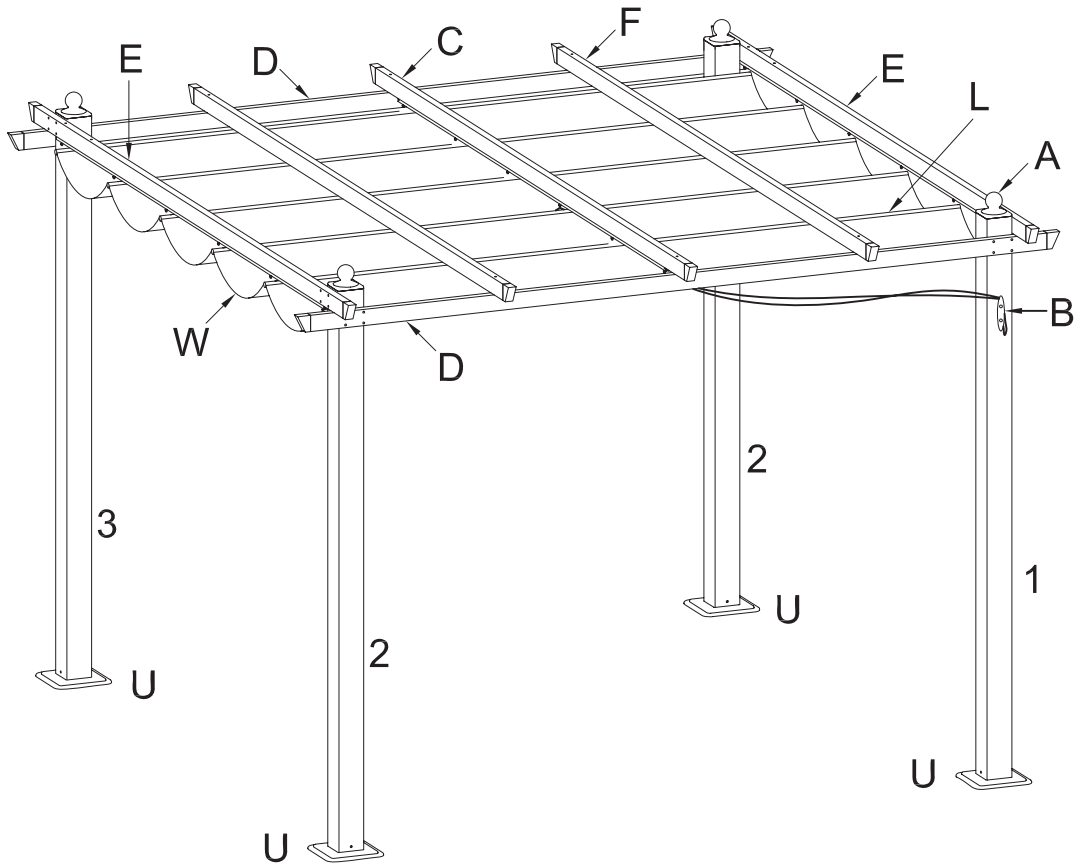
B × 1PC



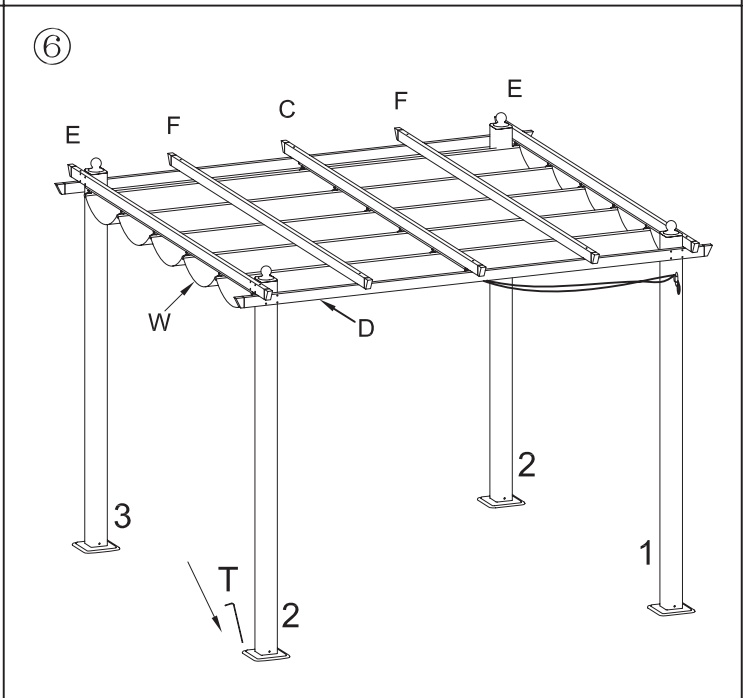
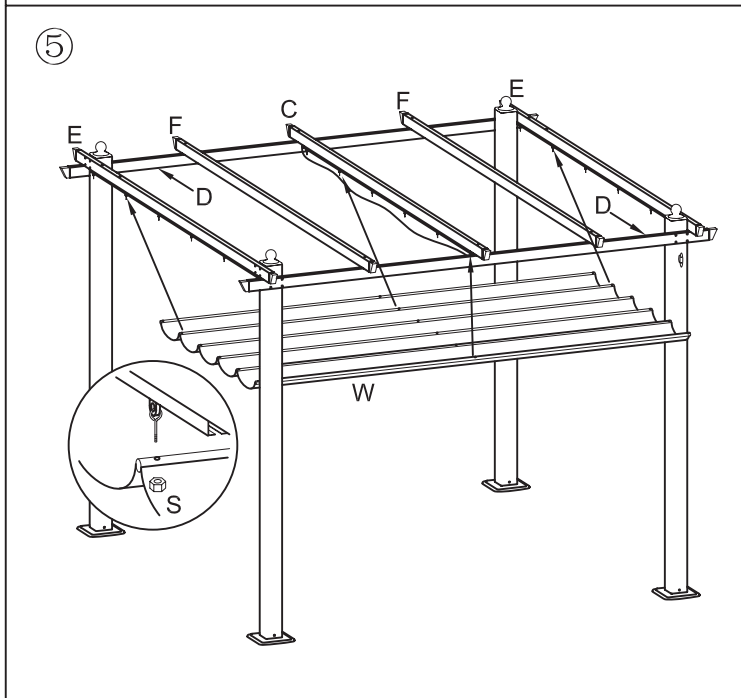
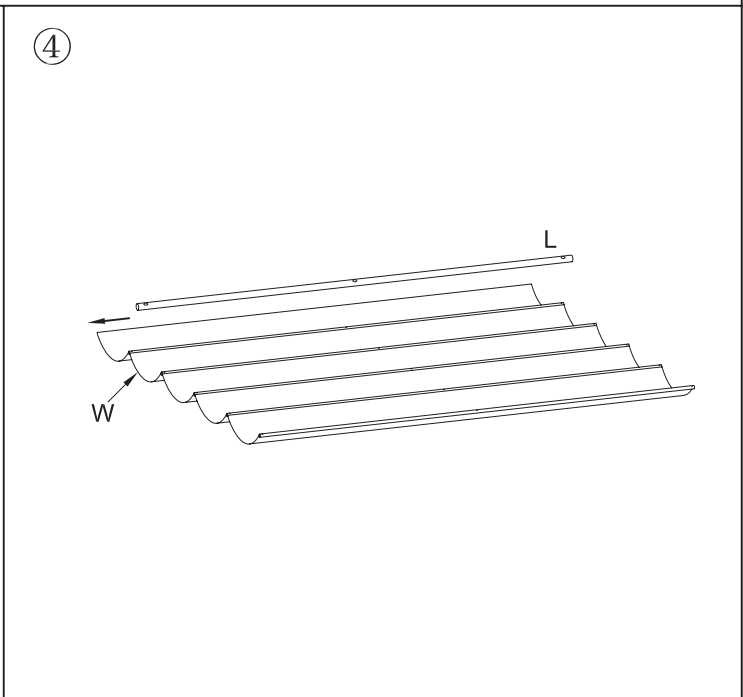
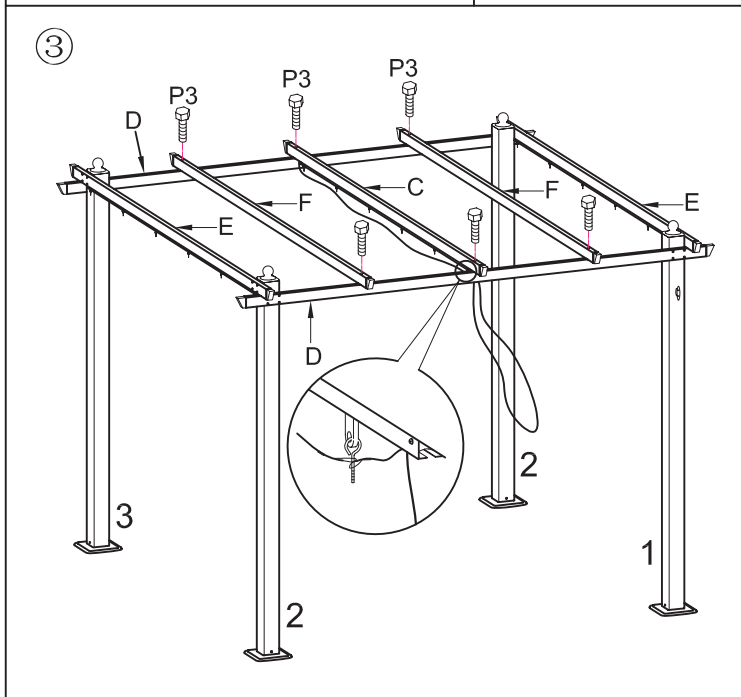
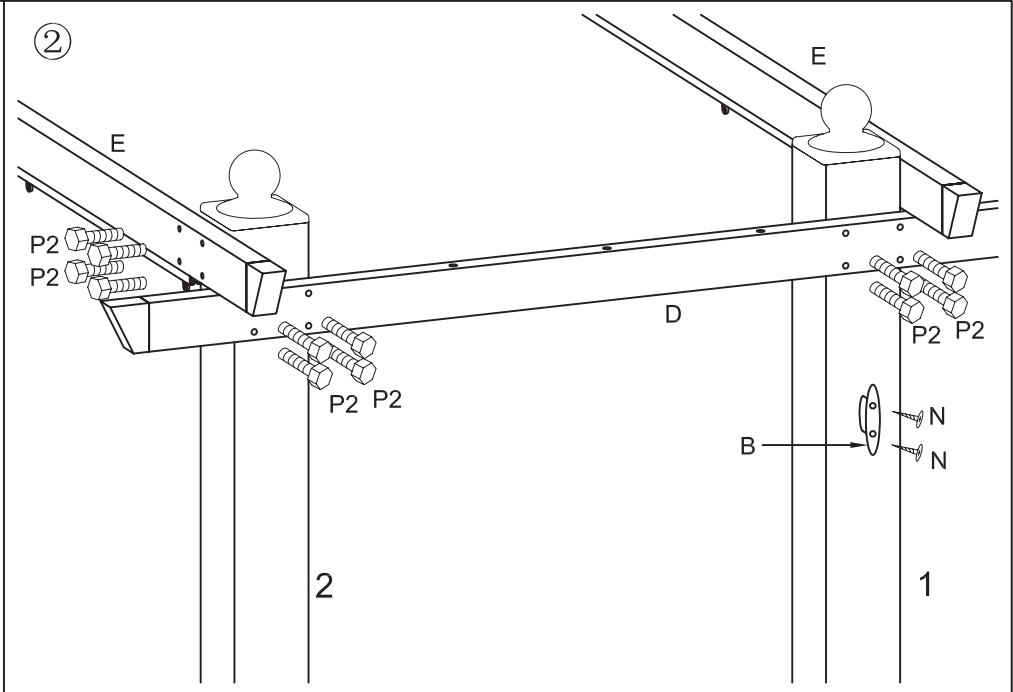
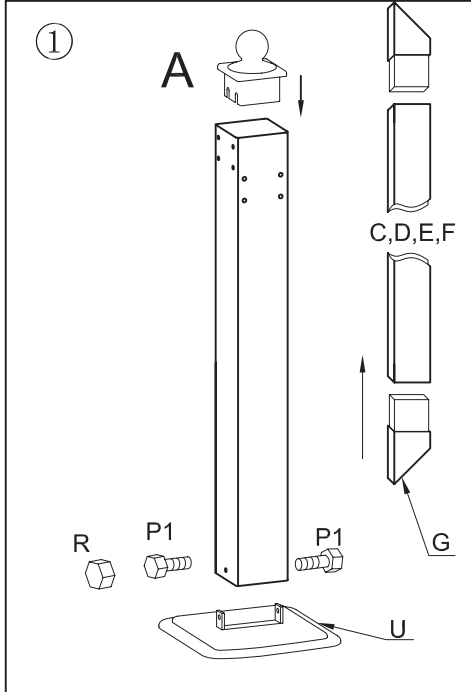
S × 18PCS



T × 16PCS



CELLO



CELLO

GB

Light and durable pergola with black aluminium frame and beige canopy fabric made of PVC coated polyester. Delivery includes ground spikes – also possibility to attach on a terrace. Frame thickness 9 x 9 cm and height 220 cm. The dimensions of the pergola are 300 x 300 x 229.5 cm

Instructions for maintenance and storage

Clean with water (not with a pressure washer) or using mildly soapy water and a soft cloth/sponge. Indoor storage is recommended during winter.

This product is intended for outdoor home use. Failure to follow these instructions could cause damage or breakage of the product or damage to people and things. Do not predispose gazebo against strong wind, heavy rain or snow. Take care that the water is not remaining in the ponds on the surface of the product. Remove tree leaves, snow, and water from the roofing to avoid premature elapse and disintegration of the fabric. Remove roofing fabric for the winter to prevent snow from damaging the frame.

Assembly is required. During assembly operations wear protective gloves.

Tighten the screws carefully. During use, periodically check that the screws are well tightened; if necessary tighten them again.

Place the gazebo on a flat surface.

Do not hang weights or objects (e.g. lanterns, fly-killer lamps and other lighting including electrical lighting. Keep fabrics away from flames. Do not stay under the gazebo in the presence of lightning.

FI

Kestävä ja kevyt pergola, jossa musta alumiinirunko ja beigen värinen kattokangas, joka on PVC-pinnoitettua polyesteriä. Mukana maapiikit, myös terassikiinnitysmahdollisuus. Rungon paksuus 9 x 9 cm ja korkeus 220 cm, Pergolan mitat 300 x 300 x 229,5 cm

Hoito- ja säilytysohje

Puhdistus vedellä (ei painepesurilla) tai mietoja saippuavettä ja pehmeää sientä käyttäen. Talvisäilytystä sisätiloissa suositellaan.

Tuote on tarkoitettu vain tavanomaiseen käyttöön kotitalouksissa ulkotiloissa.

Näiden ohjeiden noudattamatta jättäminen saattaa vaurioittaa tuotetta tai aiheuttaa vahinkoja ihmisille ja esineille.

Älä altista puutarhakatosta kovalle tuulelle, sateelle tai lumelle. Älä anna veden jäädä tuotteen pinnalle lammikoiksi.

Poista puiden lehdet, lumi ja vesi kattokankaan päältä välttääksesi kankaan ennen aikaista kulumista ja hajoamista. Poista kattokangas talven ajaksi, jottei lumikuorma vahingoita runkoa.

Käytä suojakäsineitä kasauksen aikana.

Kiristä ruuvit huolellisesti. Tarkasta käytön aikana säännöllisesti, että ruuvit ovat hyvin kiristettyjä. Kiristä tarvittaessa uudelleen.

Aseta puutarhakatos tasaiselle alustalle.

Älä ripusta katokseen painoja tai esineitä (lyhtyjä, hyttyslampuja eikä muita valoja tai sähkövaloja). Pidä kangasosat poissa liekkien läheltä. Älä suojaudu puutarhakatoksen alle ukonilmalla.

SE Slitstark och lätt pergola med svart aluminiumram och beige taktyg av PVC-belagd polyester. Markpiggar ingår, fötterna möjliggör även montering på terrass. Ramens stolpar har mått 9 x 9 cm och höjd 220 cm. Pergolans mått 300 x 300 x 229,5 cm

Instruktion för underhåll och förvaring

Rengör med vatten (inte med högtryckstvätt) eller med mild tvål/vatten och en mjuk trasa/svamp. Förvaring inomhus rekommenderas under vintern.

Denna produkt är avsedd att användas hemma utomhus. Underlåtenhet att följa dessa instruktioner kan orsaka skada eller brott på produkten eller skada till person och sak. Utsätt inte paviljongen för blåsig väder, hård regn eller snöstorm. Låt inte vatten ligga kvar i dammarna på produktens yta.

Ta bort trädblad, snö och vatten från taktyget för att undvika för tidigt slitage och upplösning av tyget. Ta bort taktyget för vintern för att förhindra att snö skadar ramen.

Montering krävs. Använd skyddshandskar under montering. Dra åt skruvarna ordentligt. Under användning, kontrollera regelbundet att skruvarna är åtdragna, och dra åt dem igen vid behov.

Placera paviljongen på ett plant underlag. Häng inte upp vikter eller föremål (t.ex lampor, insektslampor och annan belysning inklusive elektrisk belysning). Håll tygdelar borta från flammor. Vistas inte under paviljongen när det blixtrar.

NO Lett og holdbar pergola, med svart aluminiumsramme og beige soltak av PVC-belagt polyester. Inkluderer bakkestolper; terrassefeste er også mulig. Rammens tykkelse: 9 x 9 cm; høyde: 220 cm, Dimensjonene på pergolaen 300 x 300 x 229,5 cm

Instruksjoner for vedlikehold og lagring

Rengjør med vann (ikke høytrykkvask) eller bruk litt såpevann og en myk svamp/klut. Det anbefales å lagre produktet innendørs om vinteren.

EE Vastupidav ja kerge pergola musta alumiiniumraami ja beeži katteriidega, milleks on kasutatud PVC-kattega polüestrit. Kaasas kinnitusvardad. Saab kinnitada ka terrassile. Raami paksus 9 x 9 cm ja kõrgus 220 cm. Pergola mõõtmed 300 x 300 x 229,5 cm

Hooldus- ja hoidmisjuhend

Puhastage veega (mitte survepesuriga) või õrnalt seebivee ja pehme lapi või käsna. Talvel on soovitatav hoida siseruumides.