

Instruction manual

Käyttöohje

Bruksanvisning

Bruksanvisning

Kasutusjuhend

GB

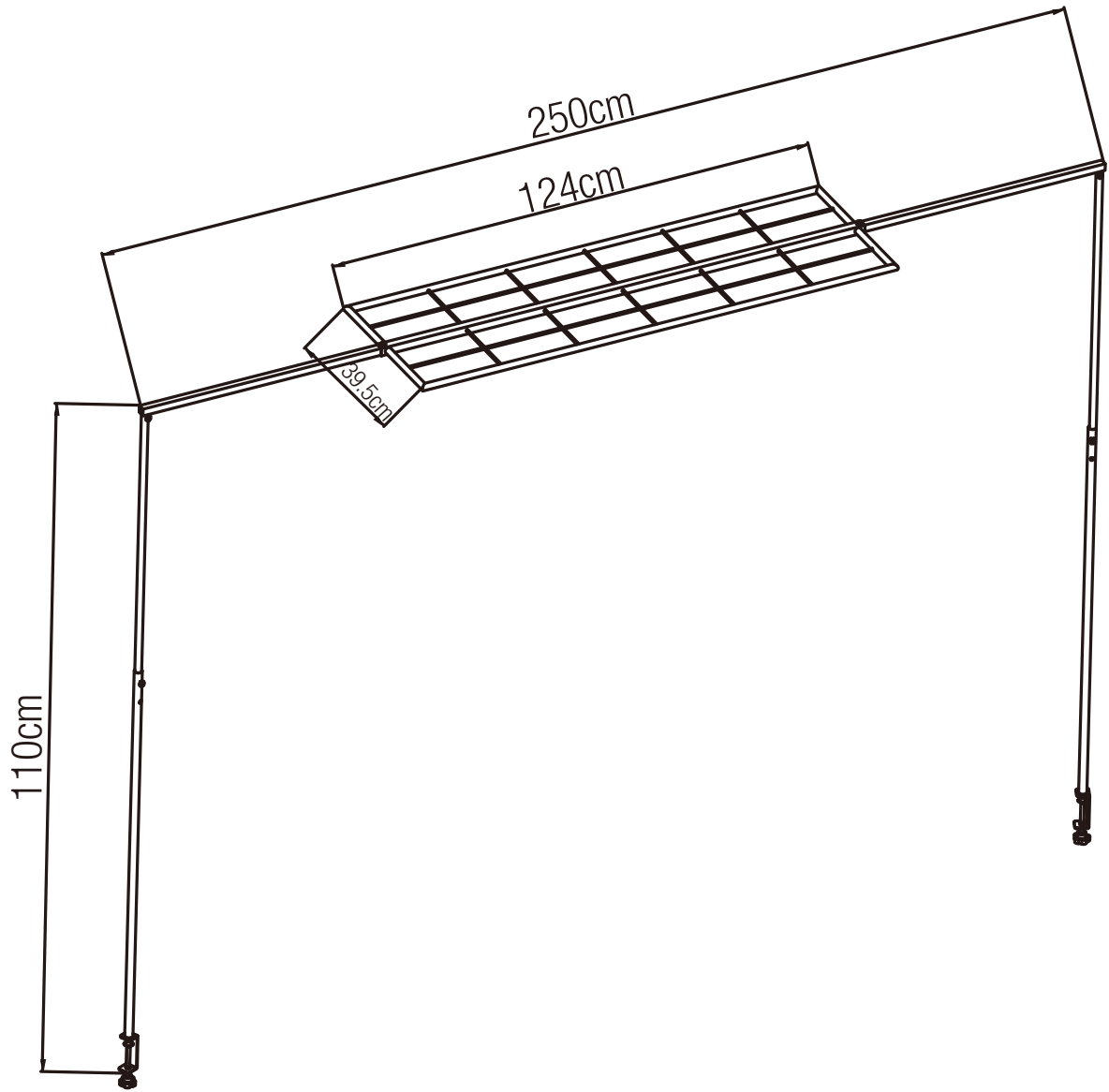
FI

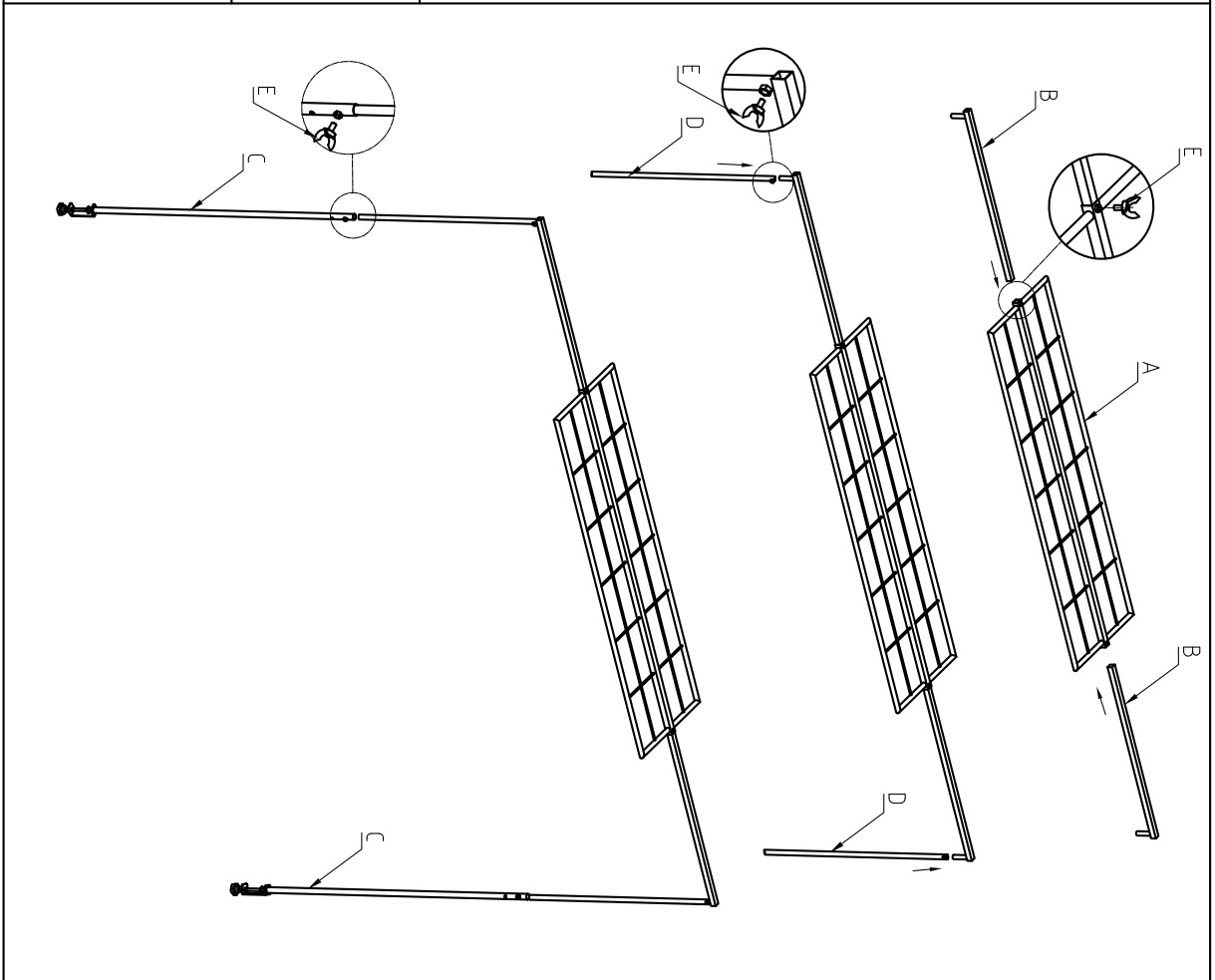
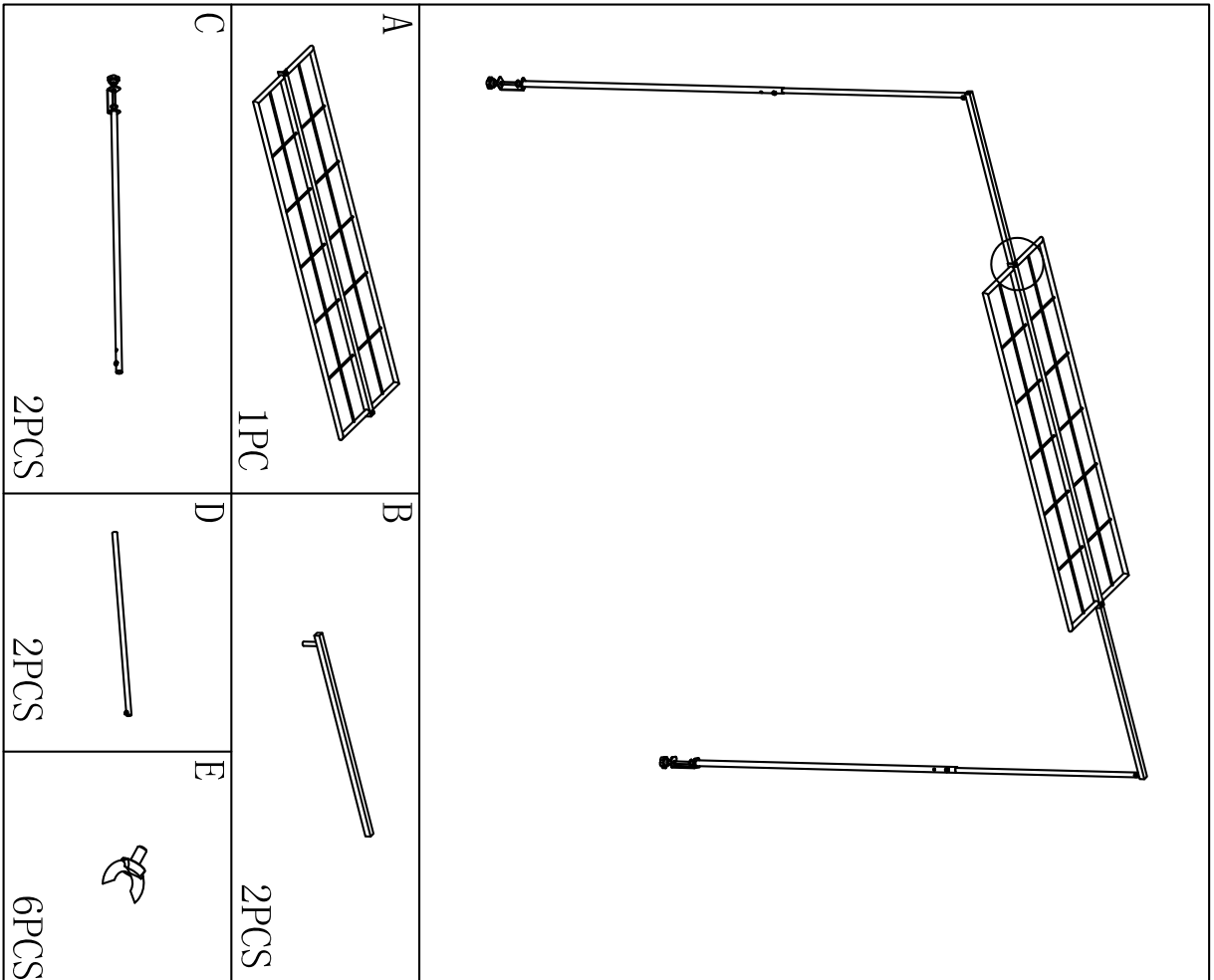
SE

NO

EE

CELLO





CELLO

GB Table hanger Cello Mesh is suitable for 130-250 cm tables.
You can hang lights or other decorations on it.

Instructions for maintenance and storage

Clean with water (not with a pressure washer) or using mildly soapy water and a soft cloth/sponge. Indoor storage is recommended during winter.

NO Cello bordstativ passer til bord med lengde på 130–250 cm.
Man kan henge lyslenker eller andre dekorasjoner på stativet.

Instruksjoner for vedlikehold og lagring

Rengjør med vann (ikke høytrykkvask) eller bruk litt såpevann og en myk svamp/klut. Det anbefales å lagre produktet innendørs om vinteren.

FI Pöytäteline Cello sopii 130–250 cm pitkille pöydille.
Telineeseen voi ripustaa valosarjan tai muita koristeita.

Hoito- ja säilytysohje

Puhdistus vedellä (ei painepesurilla) tai mietoa saippuavettä ja pehmeää sientä käyttäen. Talvisäilytystä sisätiloissa suositellaan.

EE Lauaraam Cello sobib laudadele pikkusega 130–250 cm.
Lauaraamile saab riputada valgusteid või muid dekoratiivseid elemente.

Hooldus- ja hoidmisjuhend

Puhastage veega (mitte survepesuriga) või õrnalt seebivee ja pehme lapi või käsna. Talvel on soovitatav hoida siseruumides.

SE Bordställning Cello med galler för ledslingor eller andra dekorationer.
Passar till bord med längd 130-250 cm.

Instruktion för underhåll och förvaring

Rengör med vatten (inte med högtryckstvätt) eller med mildt tvål/vatten och en mjuk trasa/svamp. Förvaring inomhus rekommenderas under vintern.