

Granada

Instruction manual

Käyttöohje

Bruksanvisning

Kasutusjuhend

Instrukcijas

GB

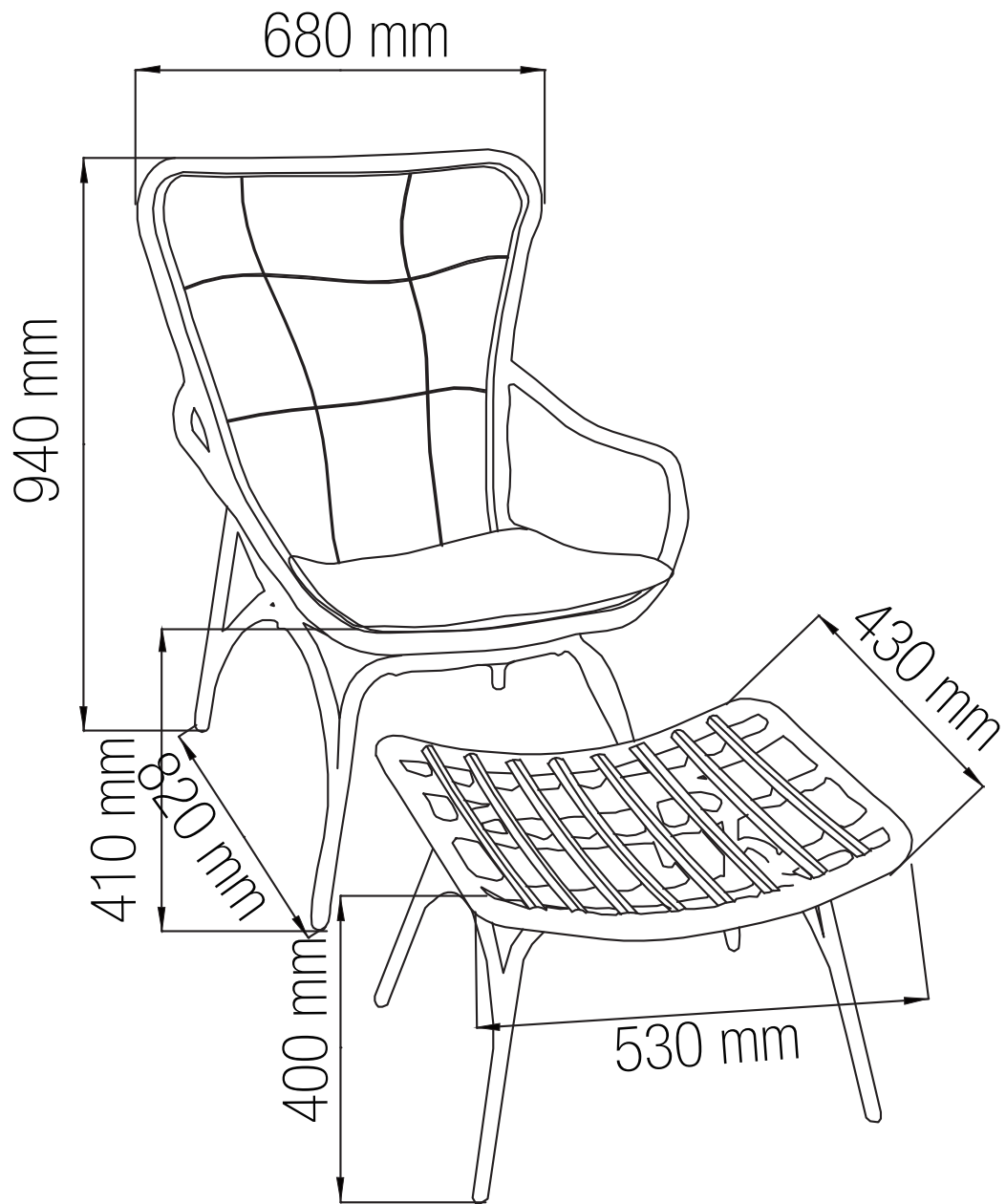
FI

SE

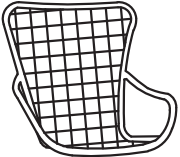
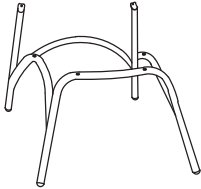





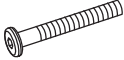



EE

LV

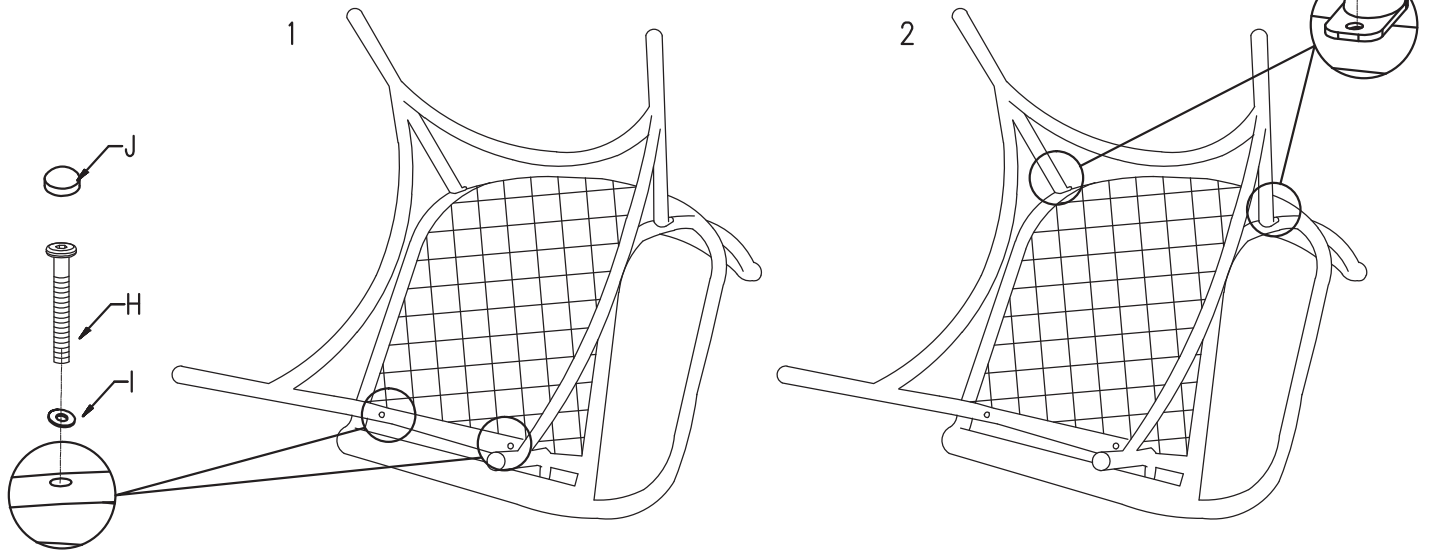
CELLO



CELLO

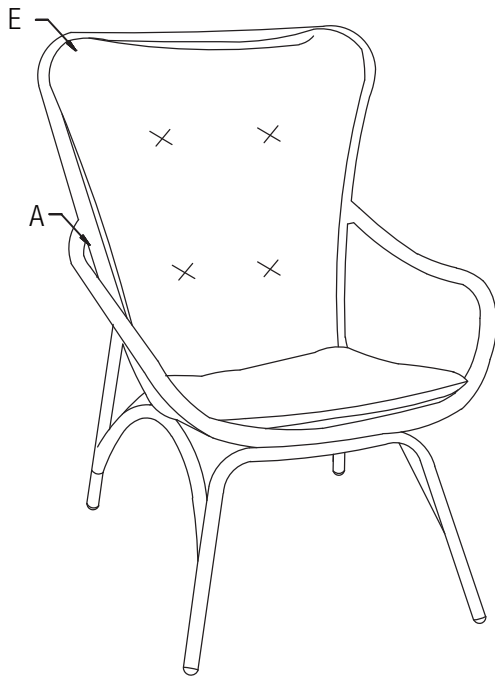
A		1PC	B		1PC
C		1PC	D		1PC
E		1PC	F		2PCS M6*15
G		4PCS M6*30	H		2PCS M6*35
I		8PCS	J		8PCS
AA		1PC			

STEP 1

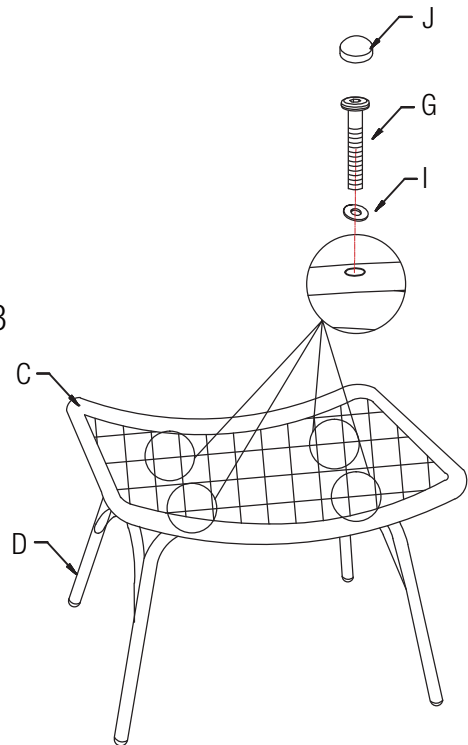


CELLO

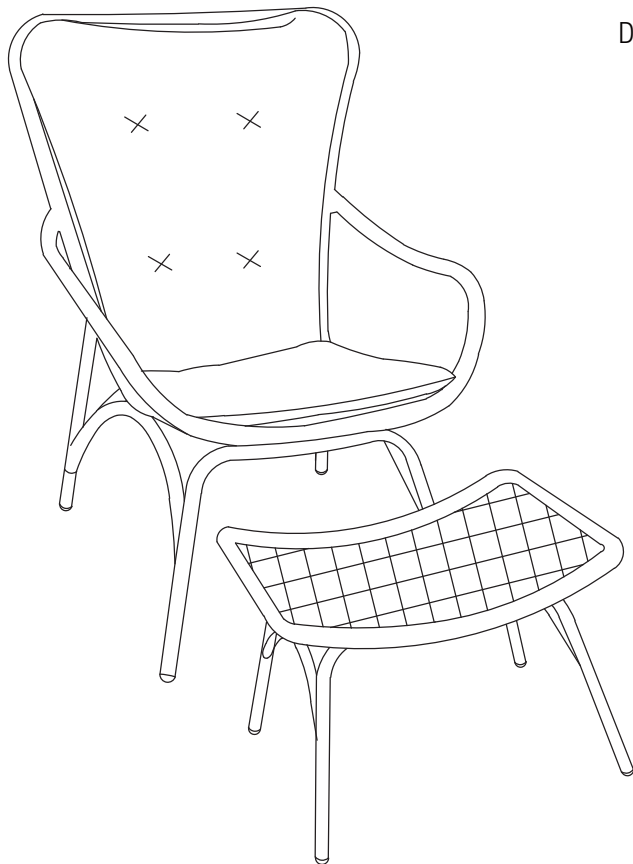
STEP 2



STEP 3



STEP 4



CELLO

GB Instructions for maintenance and storage

Clean with water (not with a pressure washer) or using mildly soapy water and a soft cloth/sponge. Hand wash the cushions at max 30 degrees, no chemical washing. After washing, shape the cushions while they are still damp. Indoor storage is recommended during winter.

EE Hooldus- ja hoidmisjuhend

Puhastage veega (mitte survepesuriga) või õrnalt seebivee ja pehme lapi või käsna. Peske polstreid käsitsi max 30 kraadi juures, vältige keemilist puhastamist. Vormige polstreid niiskena kohe pärast pesemist. Talvel on soovitatav hoida siseruumides.

FI Hoito- ja säilytysohje

Puhdistus vedellä (ei painepesurilla) tai mietoa saippuavettä ja pehmeää sientä käyttäen. Pehmusteiden käsinpesu enintään 30 asteessa, ei kemiallista pesua. Muotoile pehmusteet kosteana pesun jälkeen. Talvisäilytystä sisätiloissa suositellaan.

LV Kopšanas un uzglabāšanas norādījumi

Notīriet, izmantojot ūdeni (bet ne spiediena mazgātāju) vai viegli ziepjainu ūdeni un mīkstu drānu/sūkli. Ar rokām izmazgājiet polsterējumu maks. 30 grādu temperatūrā; nedrīkst veikt ķīmisko tīrīšanu. Pēc mazgāšanas, kamēr polsterējumi ir mitri, atgrieziet tos sākotnējā formā. Ziemā ieteicams glabāt telpās.

SE Instruktion för underhåll och förvaring

Rengör med vatten (inte med högtryckstvätt) eller med mild tvål/vatten och en mjuk trasa/svamp. Handtvätta kuddarna vid max 30 grader, ingen kemtvätt. Efter tvättning, forma kuddarna medan de fortfarande är fuktiga. Förvaring inomhus rekommenderas under vintern.



Manufacturer • Valmistaja • Tillverkare • Produsent • Tootja • Ražotājs •
Gamintojas • Kesko Corporation Building and technical trade, Työpajankatu
12, FI- 00580 Helsinki © Kesko 2020. Made in China.

CELLO