



Butterfly

Instruction manual

Käyttöohje

Bruksanvisning

Bruksanvisning

Kasutusjuhend

GB

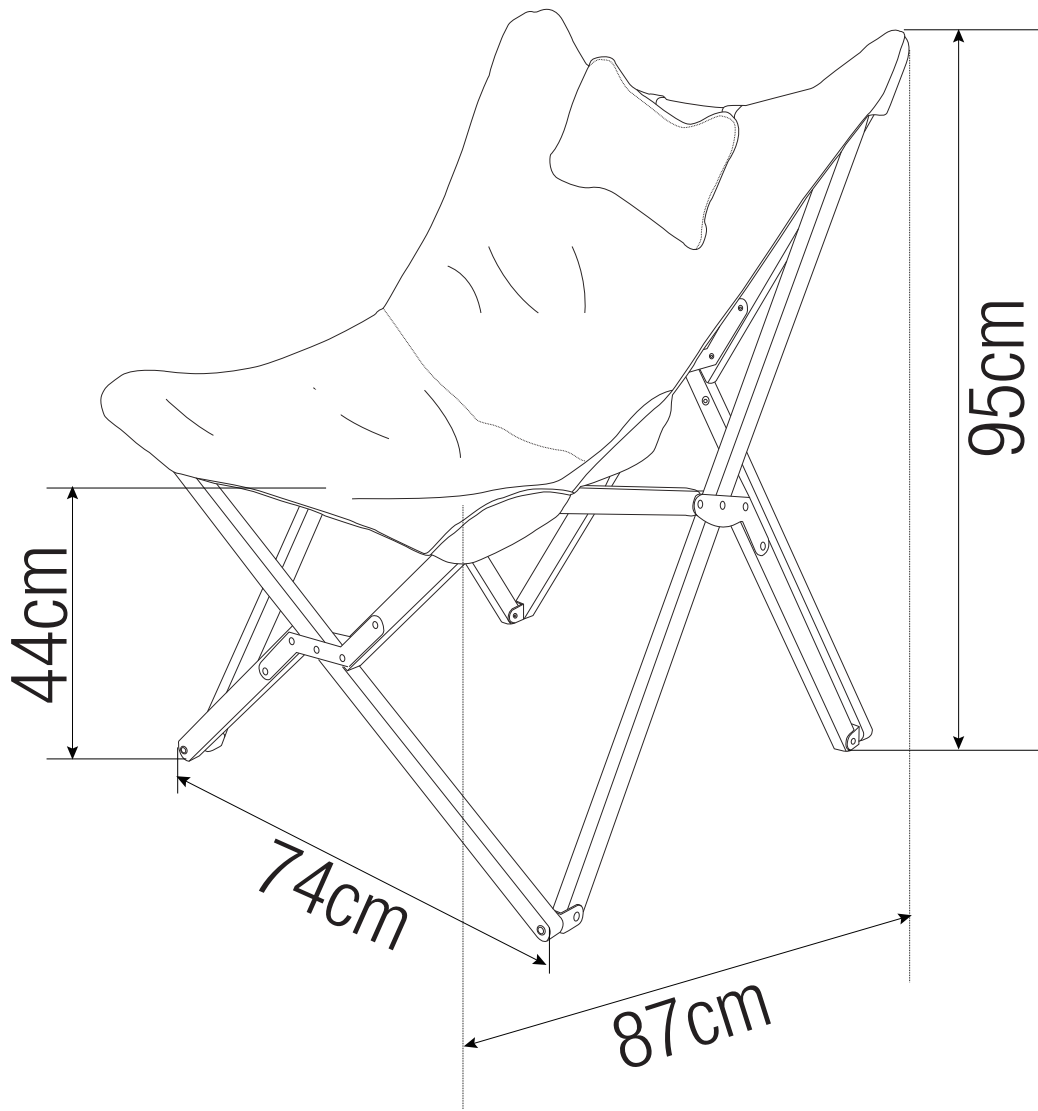
FI

SE

NO

EE

CELLO

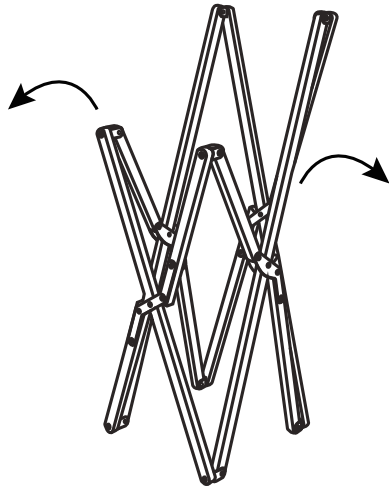


CELLO

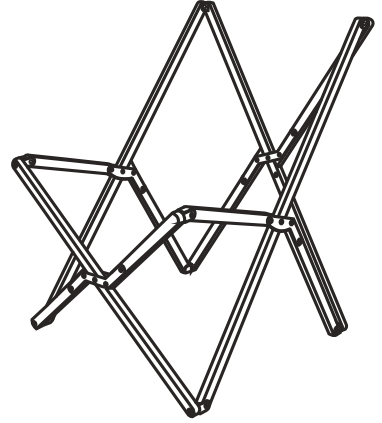
1.



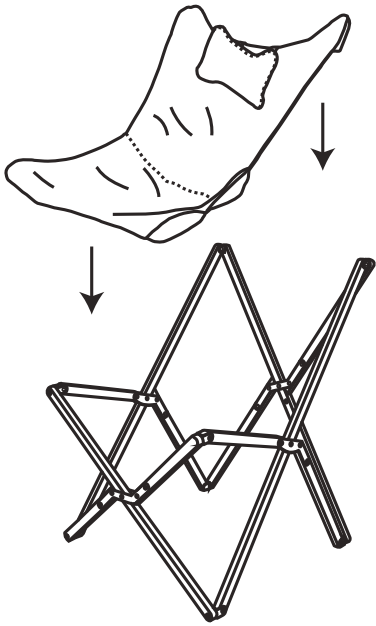
2.



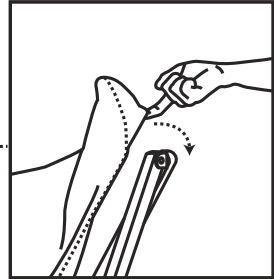
3.



4.



5.



CELLO

GB Foldable Cello Butterfly recliner with neck pillow. Grey powder painted frame. The fabric is padded and enforced 600D polyester. Foldable, comes with a carry-bag. Sitting height 44 cm, weight limit 100 kg.

Instructions for maintenance and storage

Clean with water (not with a pressure washer) or using mildly soapy water and a soft cloth/sponge. Indoor storage is recommended during winter.

FI Kokoontaittuva Cello Butterfly -lepotuoli, jossa niskatyyny. Runko harmaaksi pulverimaalattu. Kangas on pehmustettua ja vahvistettua 600D-polyesterikangasta. Kokoontaittuva, tuolin mukana kantokassi. Istuinkorkeus 44 cm, painoraja 100 kg.

Hoito- ja säilytysohje

Puhdistus vedellä (ei painepesurilla) tai mietoa saippuavettä ja pehmeää sientä käyttäen. Talvisäilytystä sisätiloissa suositellaan.

SE Cello Butterfly. Hopfällbar vilstol med nackkudde och pulverlackerad ram. Tyget är vadderat och är av förstärkt 600D polyestertyg. Stolen levereras med praktisk bärväska, Sitthöjd 44 cm, viktgräns 100 kg.

Instruktion för underhåll och förvaring

Rengör med vatten (inte med högtryckstvätt) eller med mildt tvålatten och en mjuk trasa/svamp. Förvaring inomhus rekommenderas under vintern.

NO Cello Butterfly sammenleggbare loungestol med nakkepute. Rammen er pulverlakkert grå. Det stoffet er laget av vattert, forsterket 600D polyester. Sammenleggbare stol, bærebagg medfølger. Setehøyde: 44 cm; maks vekt: 100 kg.

Instruksjoner for vedlikehold og lagring

Rengjør med vann (ikke høytrykkvask) eller bruk litt såpevann og en myk svamp/klut. Det anbefales å lagre produktet innendørs om vinteren.

EE Kokkupandav Cello Butterfly lamamistool peatoega. Pulbervärvitud hall raam. Kate on tugevdatud 600D polüesterkangast ja polsterdatud. Kokkupandav, kaasas kandekott. Istumiskõrgus 44 cm, kandevõime 100 kg.

Hooldus- ja hoidmisjuhend

Puhastage veega (mitte survepesuriga) või õrnalt seebivee ja pehme lapi või käsnaga. Talvel on soovitatav hoida siseruumides.



Manufacturer • Valmistaja • Tillverkare • Produsent • Tootja • Ražotājs •
Gamintojas • Kesko Corporation Building and technical trade, Työpajankatu 12,
FI- 00580 Helsinki © Kesko 2020. Made in China.

CELLO