

INSTALLATIONS- OCH BRUKSANVISNINGAR

SLIM arbetsljus

230V/50Hz IP44 tai IP43    

Lampan är av skyddsklass I och försedd med en kabel och en IP44 stickkontakt. Stickkontakt ska alltid anslutas till ett jordat eluttag. Lampan är inte reglerbar.

OBS!

Armaturens ljuskälla, komponenter eller kabel kan inte bytas ut av användaren. Armaturen har inga delar som användaren kan byta. Armaturens tätningar är monterat med lim.

Allmänt:

Denna LED-armatur är försedd med en kabel med IP44 stickkontakt och ett monteringshandtag som gör det enklare att installera och rikta lampan.. Armaturen har en aluminiumstomme och härdat skyddsglas för ljuskällan. Armaturen kan också ha en rörelsedetektor på utsidan. Armaturen är av täthetsklass IP44, med rörelsedetektoren på utsida, är täthetsklass IP43.

Armaturen är avsedd för utomhusbruk eller industriella tillämpningar. LED ljuskällan eller komponenter i armaturen kan inte bytas ut. Användaren skulle inte öppna armaturen. Garanti gäller inte med armaturen som har öppnats.

Installationsanvisningar:

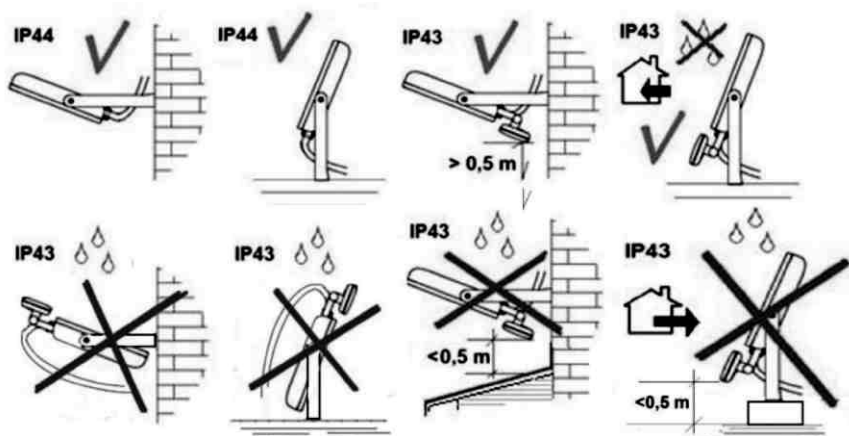
Vi rekommenderar att du låter en yrkeskunnig elmontör utföra installationen.

Lampan monteras som ytmontering med hjälp av handtaget. Fäst med 1-3 fästsruvar/-bultar. Handtagets infästning ska kontrolleras efter att lampan riktats in så att den håller lampans och de anslutna tilläggsdelarnas vikt i såväl drift- som servicesituationer.

Lampan är försedd med en 0,8 m lång kabel med stickkontakt. Därför ska lampan installeras högst 0,6 meter från ett fast eluttag, så att gummikabeln på mitten böjs under eluttagets monteringshöjd när den är ansluten till eluttaget och lägre än gummikabelns genomföring i lampan.

Lampan med rörelsedetektor ska i våta förhållanden installeras så att detektor är nedan för lampan och är riktad nedåt. Detektorens fästning ska försäkras efter riktning.

Rekommenderat installations högt är 2 m - 5 m. Armaturen med rörelsedetektor (IP43) ska inte installeras närmare än 0,5m från jord- eller takyta. Lampan ska alltid installeras rörelsedetektorn ned åt. Detektionsavstånd är 1m – 6m från front sidan av rörelsedetektor.



Lampan ska tändas med att ansluta stickkontakt i eluttag och släcka med att urkoppla stickkontakten. Eluttag kan också vara kontrollerat. Lampan är inte reglerbar.

När lampan med rörelsedetektor är anslut ska den opereras med att följas PIR detektorns fungering.

Service och rengöring:

Lampan har inga delar som användaren kan byta. Öppna inte armaturen.

Lampan har Y-type anslutning för nätkabel.

Om nätkabeln är skadad, till tillverkaren eller dess serviceagent eller en liknande kvalificerad person byta ut den för att undvika fara.

LED ljuskällan i armaturen kan inte bytas ut av användaren.

Denna lampans ljuskälla kan ersättas av tillverkaren eller annan behörig person eller liknande, lämpligt kvalificerad person. För markering det finns på lampan en "Obs, risken för Elstöt" -symbol.

Om lampan eller en del av lampan fungera inte mera inom garantitiden ska den levereras för garantireparation för att bytas. Efter garantitid ska ofungerande armaturen härja som elektronikavfall. Garanti gäller inte med armaturen som har gått sönder eller fungerar inte av extern orsak eller har öppnats av användaren.

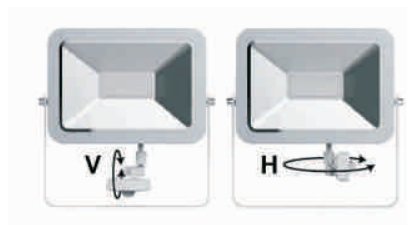
Om armaturen skadas ska man omedelbart sluta använda lampan. Armaturen ska härjas som elektronikavfall eller kan levereras för att repareras i tillverkare eller auktoriserad representant.

Armaturen och skyddsglassen kan rengöras endast från utsida. Vi rekommenderar att du rengör lampan och dess skyddsglas med en mjuk trasa eller motsvarande. Använd inte lösningsmedel eller motsvarande vid rengöringen, de kan skada lampans ytor eller konstruktion. Armaturen ska inte öppnas.

SLIM arbetsljus med PIR-rörelsedetektor:

Rörelsedetektorens riktning

Detektoren riktas i vertikal och horisontal linjen som ses i bredvid teckningen. I riktning ska detektoren inte vändas helt runt., endast mellan bestämd gränserna. Detektionsavstånd är 1m-6m från sensorens fronsida och detektions vinkel ca 90°.



PIR-rörelsedetektorens justering med tid, ljusstyrkan och känslighet:

Justering av påkopplad tid (TIME):

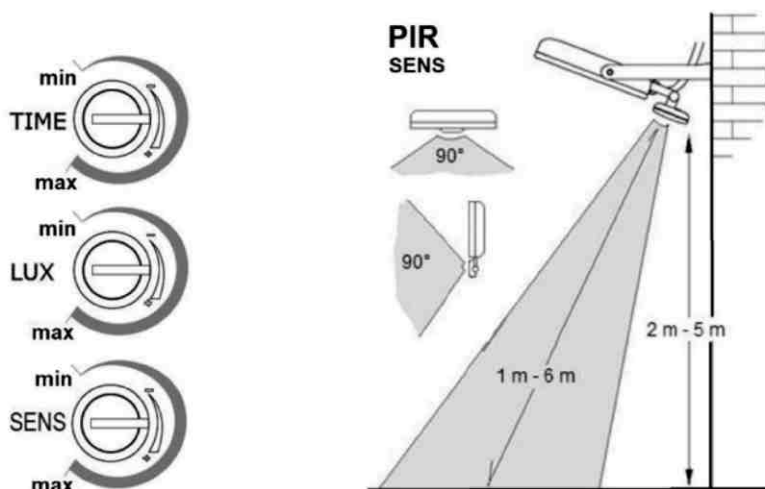
Du kan justera den tid lampan är påkopplad mellan 3 sekunder och 5 minuter. Den påkopplade tiden startar alltid på nytt när någon rör sig inom detektionsområdet, även om den föregående tidsperioden inte har avslutats. Efter att ljuset har avslutat, tar det några sekunder till sensor reagerar igen.

Justering av reagering till ljusstyrkan (LUX):

Detektnings nivå till ljusstyrkan kan ställas mellan 10 lx – 1000 lx.

Justering av detektionskänslighet (SENS) och detektionsområde:

Detektningsavstånd kan ställas mellan 1 m – 6 m. Detektionsvinkel är 90°.



Symboler:

Obs, risken för Elstöt!



SLIM arbetsljus (+PIR)

Spänning:	230 V 50 Hz
Effekt:	10 W, 20 W, 30 W, 50 W, 100 W, 150 W, 200 W
Ljusflöde från led:	800 lm, 1600 lm, 2400 lm, 4000 lm, 8000 lm, 12 000 lm, 16 000 lm

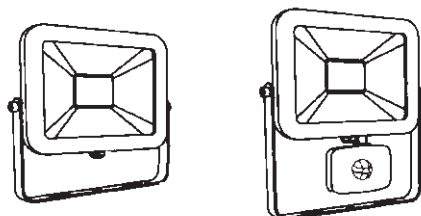
Energiklass A, armaturens ljusverkningsgraden (LOR) är ca. 70%

Ljusets färgtemperatur:	4500 K, vit
Ljusfördelningsvinkel:	100°
Färgåtergivningindex:	> 70
Tändningstid:	< 0,1 s
Livslängd (L70):	> 30000 h
Tändcykler utan förekommande fel:	> 20000

Kan inte dimmas, ljuskällan i LEDljusarmaturen kan inte bytas ut av användaren.

Armatyr:	Målad aluminiumgjutning IP44, IP43 med rörelsedetektor.
Färg:	Svart
Skyddsglas:	Klart härdat glas
Ansluts kabeln:	Gummikabel med jordad stickkontakt, 3x1,0 mm ² ; 0,8 m.
Rörelsedetektor:	PIR-rörelsedetektor i armaturens utsida (+PIR) Effekt < 0,5 W Detecktning nivå av ljusstyrkan 10 lx – 1000 lx Justering av påkopplad tid 3 s – 5 min Detektionsavstånd 1 m - 6 m Detektionsvinkel 90°

Garanti 3 år



xx W

xx W + PIR

Armaturens konstruktion med linjeritning, mått på packningarna

Tabel 1. Lampornas mått utan handel med totala massan.

Teho	10W	10W+PIR	20W	20W+PIR	30W	30W+PIR
Mitat (mm)	89x75x35	135x90x50	135x115x40	175x135x58	185x155x45	210x185x 60
Max. projektiopinta-ala	0,007 m ²	0,011 m ²	0,016 m ²	0,021 m ²	0,029 m ²	0,037 m ²
Massa	340g	430g	570g	630g	950g	1030g
Teho	50W	50W+PIR	100W	150W	200W	
Mitat (mm)	240x210x50	255x240x67	315x260x63	337x281x53	362x304x59	
Max. projektiopinta-ala	0,050 m ²	0,054 m ²	0,082 m ²	0,095 m ²	0,110 m ²	
Massa	1550g	1560g	2650g	3750 g	4600 g	

Tillverkare: Blue Import BIM Oy, Hampuntie 12-14, 26220 Kangasala, www.blueimport.fi

ASENNUS- JA KÄYTTÖOHJEET

SLIM työvalot

230V/50Hz IP44 tai IP43    

Valaisin on suojausluokkaa I ja varustettu liitosjohdolla ja suojamaadoitetulla IP44 pistotulpalla. Pistotulppa on aina liitettävä maadoitettuun pistorasiaan. Valaisinta ei voida himmentää.

HUOM! Valaisimen valonlähde komponentteineen eikä liitosjohto ole käyttäjän vaihdettavissa. Valaisimen liimatut tiivisteet rikkoutuvat, jos valaisin aukaistaan.

Yleistä:

Tässä ledivalaisimessa on mustaksi maalattu painevalettu alumiinirunko, karkaistu suojalasi ruuvikiinnitteisellä alumiinikehyksellä ja valonlähteenä pintaliitosledimoduuli, johon on integroituna valaisimen liitälaitte. Valaisinta ei voi himmentää. Valaisimessa on myös SUKO-pistotulpallinen (IP44) liitosjohto sekä valaisimen asennusta ja suuntausta helpottava asennussanka. Valaisin voi olla varustettuna myös ulkoisella PIR-liikeilmaisimella.

Valaisimen tiiveysluokka on IP44 tai IP43, kun valaisimessa on PIR-liikeilmaisimella.

SLIM työvalo on tarkoitettu ulko- ja teollisuuskäyttöön.

Valaisimen valonlähde eikä komponentit ole käyttäjän vaihdettavissa. Käyttäjän ei tule avata valaisinta. Takuu ei kata avattua valaisinta.

Asennusohjeet ja käyttö:

On suositeltavaa teettää valaisimen asennus, kytkentä ja käyttöönotto ammattitaitoisella sähköasentajalla.

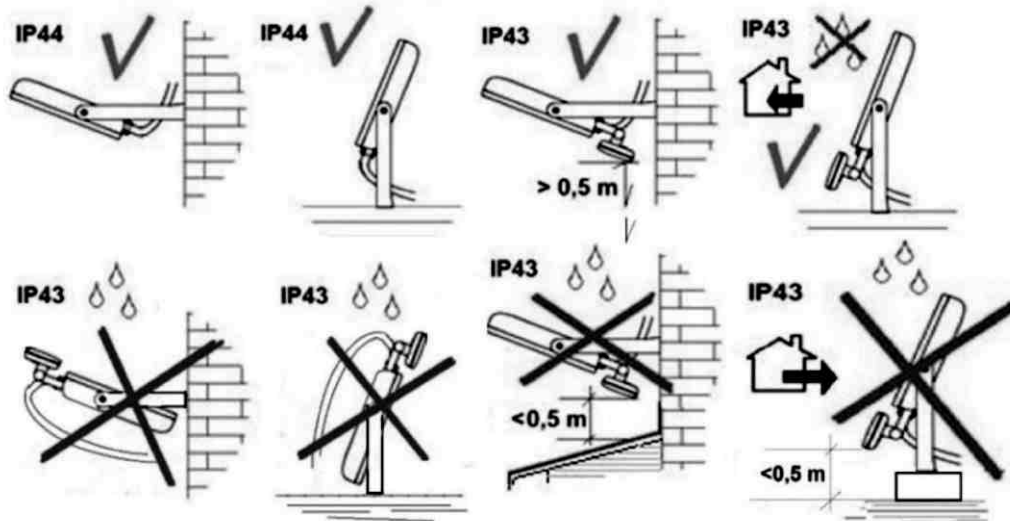
Valaisin asennetaan sangastaan pinta-asennuksena. 1-3 kiinnitysruuvin/ -pultin kiinnityksellä. Sangan kiinnitys on valaisimen suuntauksen jälkeen varmistettava valaisimen ja siihen liitettyjen lisäosien painon kestäväksi, niin käyttö- kuin huoltotilanteisiin.

Valaisimessa on 0,8 m pistotulpallinen liitosjohto. Sen myötä ulkoasennuksessa valaisin tulee asentaa enintään 0,6 metrin päähän kiinteästä pistorasiasta niin, että valaisimen ollessa kytkettynä pistorasiaan kumikaapeli taipuu keskiosaltaan alemmaksi kuin pistorasian asennuskorkeus ja alemmaksi kuin valaisimessa oleva kumikaapelin läpivienti.

Liikeilmaisimella varustettu valaisin tulee aina kosteissa olosuhteissa ja/tai ulkona asentaa liikeilmaisimella valaisimen alapuolelle asennettuna ja ilmaisimella suunnattuna alaviistoon. Ilmaisimen kiinnitykset on kiristettävä ja varmistettava suuntauksen jälkeen.

Valaisin tulee asentaa alle 5 m korkeuteen, suositus n. 2 m - < 5 m.

Liikeilmaisimella varustettua valaisinta (IP43) ei saa asentaa roiskevedelle alttiissa tilassa 0,5 m lähemmäksi katto-, lattia- tai maanpinnan yläpuolelle.



Valaisin kytketään päälle kytkemällä valaisimen liitosjohdon pistotulppa verkkojännitteeseen ja maadoitettuun suojakosketinpistorasiaan. Suositeltavaa käyttää vikavirtasuojattua pistorasiaa. Valaisin sammutetaan irrottamalla pistotulppa pistorasiasta. Pistorasia voi olla myös ohjattu pistorasia. Valaisinta ei voida himmentää. Ollessa kytkettynä liikeilmaisimella varustettu valaisin syttyy ja sammuu liikeilmaisimen ohjauksen mukaan. Liikeilmaisimen asetuksia säädetään ilmaisimen takapinnassa olevista vääntimistä.

Huolto, takuu ja puhdistus:

Valaisimessa ei ole käyttäjän vaihdettavissa tai korjattavissa olevia osia eikä käyttäjän tule avata valaisinta.

Valaisimessa on Y-tyyppin verkkojohdon liitântä.

Jos verkkoliitântäjohto vaurioituu, on valmistajan tai valmistajan huoltoedustajan tai vastaavan pätevän henkilön vaihdettava se vaaran välttämiseksi.

Valaisimessa on valonlähde, jota käyttäjä ei voi vaihtaa.

Tämän valaisimen valonlähteen saa vaihtaa ainoastaan valmistaja tai hänen valtuuttamansa henkilö tai vastaava riittävän pätevä henkilö. Tämän merkiksi valaisimeen on kiinnitetty "Huomio, Sähköiskun vaara!" symboli.

Valaisimella on 3 vuoden toimivuustakuu, jolloin toimimaton valaisin voidaan toimittaa takuuhuoltoon vaihdettavaksi tai korjattavaksi. Takuuajan jälkeen toimimaton valaisin on hävitettävä elektroniikkajätteenä tai korjautettava valmistajalla. Takuu ei kata ulkoisista syistä rikkoutuneita ja/tai toimimattomia valaisimia eikä käyttäjän avaamia valaisimia. Rikkoutuneen valaisimen käyttö on välittömästi lopetettava. Rikkoutunut valaisin voidaan toimittaa korjattavaksi valmistajalle tai hänen valtuuttamalleen edustajalle tai se on poistettava käytöstä elektroniikkajätteenä.

Valaisinta, sen suojalasia ja PIR-ilmaisinta saa puhdistaa vain ulkopuolelta ja suositellaan puhdistettavaksi vain pehmeällä liinalla tai vastaavalla. Puhdistuksessa ei tule käyttää liuottimia tai vastaavia, jotka voivat vahingoittaa valaisimen pinnoitteita tai rakenteita. Valaisinta ei saa avata.

SLIM työvalo PIR-liikeilmaisimella:

Liikeilmaisimen suuntaus

Ilmaisimen suuntaus vaaka- ja pystytasossa alla olevan mallikuvan osoittamalla tavalla.

Suuntauksissa ilmaisinta ei saa koskaan kiertää kokonaan ympäri.

Suuntaukset saa tehdä vain ääriasentojen välillä.

Suuntaus on kumpaankin suuntaan noin 180°.



PIR-liikeilmaisimen säätimet ja toiminta-alue:

Ajansäätö (TIME):

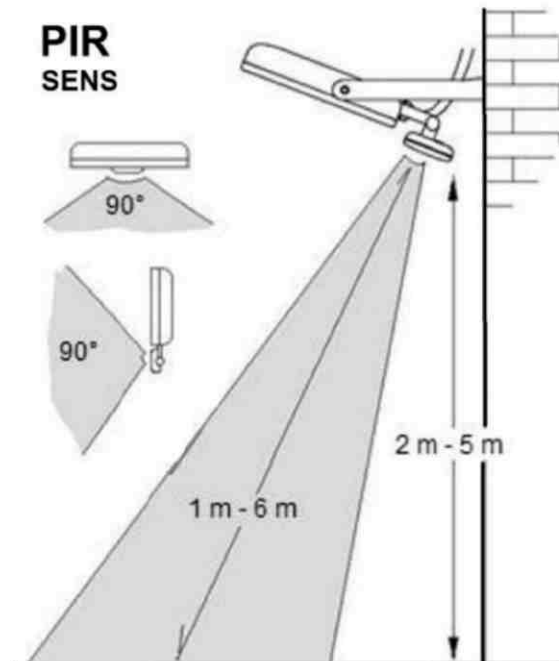
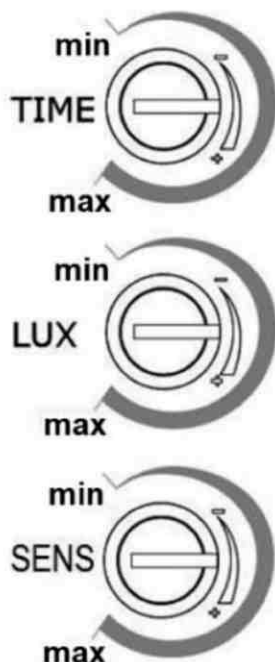
Päälläoloaika on noin 3 s -5 min. Aika kytkeytyy aina uudestaan liikuttaessa ilmaisimen havaintoalueella, vaikka vanha aikajakso olisikin kesken. Valon sammuttua kestää muutaman sekunnin, kunnes ilmaisimella reagoi uudestaan.

Valoisuustason säätö (LUX):

Ilmaisimen hämäräkytkimen toiminnan valoisuustaso on säädettävissä välillä 10 lx – 1000 lx.

Havaintoetäisyyden säätö (SENS):

Havaintoetäisyys on säädettävissä välille 1 m – 6 m. Havaintokulma on noin 90°.



Symboleja:

Huomio, Sähköiskun vaara!

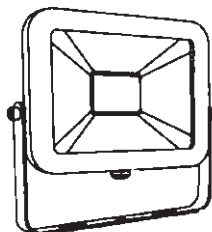


SLIM Työvalot (+PIR), tekniset tiedot

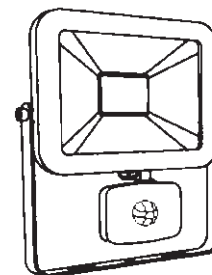
Jännite:	230 V 50 Hz
Teho:	10 W, 20 W, 30 W, 50 W, 100 W, 150 W, 200 W
Ledin valovirta:	800 lm, 1600 lm, 2400 lm, 4000 lm, 8000 lm, 12 000 lm, 16 000 lm

Energialuokka A, valaisimen hyötysuhde (LOR) on yli 70 %.

Valon väriämpötila:	n. 4500 K, valkoinen
Valonjakokulma:	100°-140°
Värintoistoindeksi:	> 70
Syttymisaika:	< 0,1 s
Elinikä (L70):	> 30000 h
Sytytysjaksot ilman vikaantumista:	> 20000



xx W



xx W + PIR

Kunkin valaisimien perusrakenne viivapiirroksena tarkemmin pakkauksissa. Ei himmennettävissä, valaisimessa ei ole käyttäjän vaihdettavissa olevia osia.

Runko ja kehys:	Maalattua alumiinivalua, IP44. IP43 liikeilmaisimella varustettuna.
Väri:	Musta
Suojalasi:	Kirkas karkaistu lasi
Liitäntä:	Pistotulpallinen (SUKO) kumikaapeli, 3x1,0mm ² ; 0,8 m

PIR-liikeilmaisimien valaisimen ulkopuolella (+ PIR),

Tehon kulutus:	< 0,5 W.
Hämäräkytkimen valoisuustason säätö:	n. 10 lx – 1000 lx
Päälläoloaikasäätö:	n. 3 s – 5 min.
Havaintoetäisyys:	n. 1 m - 6 m.
Havaintokulmakartio:	noin 90°.

Taulukko 1. Valaisimien valaisinosan perusulkomitat (ilman sankaa) ja valaisimien kokonaismassat:

Teho	10W	10W+PIR	20W	20W+PIR	30W	30W+PIR
Mitat (mm)	89x75x35	135x90x50	135x115x40	175x135x58	185x155x45	210x185x 60
Max. projektio-pinta-ala	0,007 m ²	0,011 m ²	0,016 m ²	0,021 m ²	0,029 m ²	0,037 m ²
Massa	340g	430g	570g	630g	950g	1030g
Teho	50W	50W+PIR	100W	150W	200W	
Mitat (mm)	240x210x50	255x240x67	315x260x63	337x281x53	362x304x59	
Max. projektio-pinta-ala	0,050 m ²	0,054 m ²	0,082 m ²	0,095 m ²	0,110 m ²	
Massa	1550g	1560g	2650g	3750 g	4600 g	

Valmistaja: Blue Import BIM Oy, Hampuntie 12-14, 36220 Kangasala, www.blueimport.fi

PAIGALDUS- JA KASUTUSJUHEND

SLIM-prožektorid

230 V / 50 Hz IP44 või IP43    

Tegu on I kaitseklassi valgustiga, millel on ühendusjuhe ja kaitsemaandusega IP44-pistik. Pistik tuleb alati ühendada maandatud pistikupesaga. Valgusti valgustugevust ei saa muuta.

NB! Kasutaja ei saa valgusti valgusallikat ega osi ning ühendusjuhet ise vahetada. Valgusti avamise korral selle liimitud tihendid purunevad.

Ülevaade

Sellel LED-valgustil on mustaks värvitud survealumiiniumist korpus, karastatud kaitseklaas kruvidega kinnituva alumiiniumraamiga ja valgusallikaks pindpaigaldusega LED-moodul, mille külge on integreeritud valgusti ühendusseade. Valgusti valgustugevust ei saa muuta. Valgustil on ka SUKO-pistikuga (IP44) ühendusjuhe ning valgusti paigaldamist ja suuna reguleerimist hõlbustav sang. Valgustil võib olla ka väline PIR-liikumisandur.

Valgusti isolatsiooniklass on IP44 või IP43, kui sellel on PIR-liikumisandur.

SLIM-prožektor on mõeldud kasutamiseks välistingimustes ja profirakendustes.

Kasutaja ei saa valgusti valgusallikat ega osi ise vahetada. Kasutaja ei tohi valgustit avada. Garantii ei hõlma lahti võetud valgustit.

Paigaldusjuhised ja kasutamine

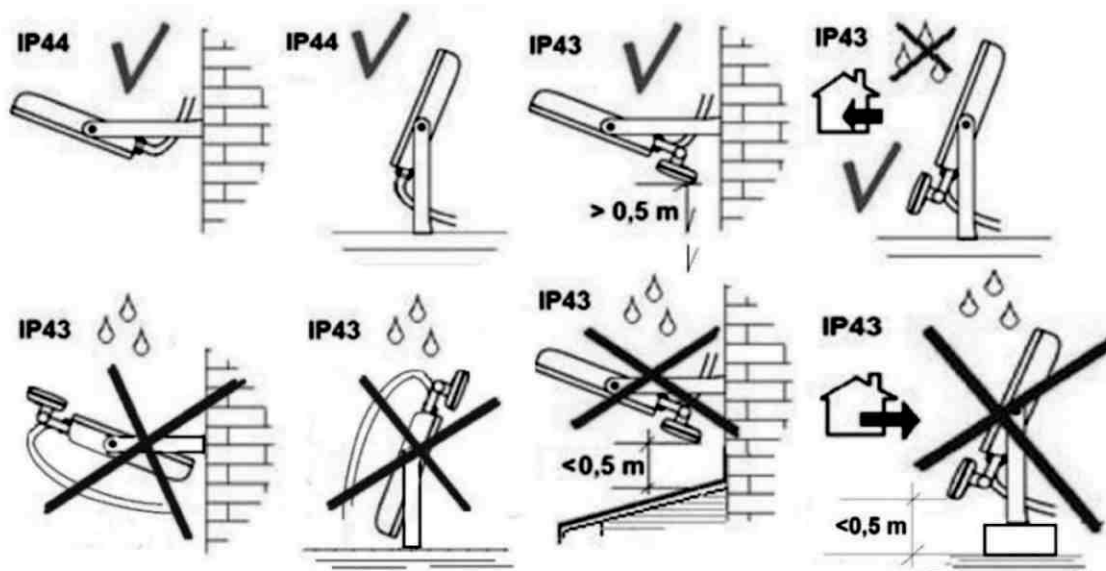
Valgusti paigaldamine, ühendamine ja töökorda seadmine on soovitatav usaldada pädevale elektrikule.

Valgusti paigaldatakse sanga abil paigalduspinnale. Kinnitamiseks kasutatakse 1–3 kruvi/polti. Pärast valgusti nurga seadistamist tuleb veenduda, et sanga kinnitus taluks valgusti ja selle juurde kuuluvate lisaseadmete raskust nii kasutamisel kui ka hooldustööde ajal.

Valgustil on pistikuga 0,8 m toitejuhe. Seetõttu tuleb valgusti õues paigaldada kuni 0,6 m kaugusele seinakontaktist, et seinakontakti ühendatud valgusti kummijuhe langeks pistikupesast ja valgusti juhtme läbiviigust madalamale.

Niisketes tingimustes ja/või õues tuleb liikumisanduriga valgusti alati paigaldada nii, et liikumisandur asetseks valgusti alumisel küljel ja oleks suunatud allapoole. Pärast andurite joondamist tuleb kinnitused pingutada ja üle kontrollida.

Valgusti tuleb paigaldada vähem kui 5 m kõrgusele, soovitatavalt umbes 2 m kuni < 5 m. Liikumisanduriga valgustit (IP43) ei tohi paigaldada veepritsmete eest kaitsmata kohas vähem kui 0,5 m kõrgusele laest, põrandast või maapinnast.



Valgusti sisselülitamiseks ühendatakse juhtme pistik maandatud pistikupesaga. Soovitatav on kasutada rikkevoolukaitsmega pistikupesaga. Valgusti kustutamiseks eemaldatakse pistik pistikupesast. Kasutada võib ka kaugjuhtimisega pistikupesaga. Valgustit ei saa tuhmistada. Vooluvõrku ühendatud liikumisanduriga valgusti lülitub sisse ja välja liikumisandurist tuleva sisendi alusel. Liikumisanduri seadistust reguleeritakse anduri tagaküljel olevate nuppudega.

Hooldus, garantii ja puhastamine

Valgustis ei ole kasutaja poolt vahetatavaid ega parandatavaid osi ja kasutaja ei tohi valgustit ise avada.

Valgustil on Y-tüüpi toitejuhtme liitmik.

Kui toitejuhe on kahjustunud, peab tootja või tema esindaja või vastava kvalifikatsiooniga isik selle asendama, et vältida ohtlikke olukordi.

Valgustil on valgusallikas, mida kasutaja ei saa ise vahetada.

Selle valgusti valgusallikat võib vahetada ainult tootja või tootja volitatud isik või muu vastava kvalifikatsiooniga isik. Seetõttu on valgustil tähis „Tähelepanu, elektrilöögi oht!“.

Valgustil on 3-aastane garantii, mille jooksul võib rikkis valgusti viia garantiiremonti või lasta selle välja vahetada. Pärast garantiiaega tuleb rikkis valgusti kõrvaldada elektroonikajäätmena või lasta tootjal parandada. Garantii ei hõlma välistel põhjustel katki läinud ja/või rikkis valgusteid ning valgusteid, mille kasutaja on lahti võtnud. Rikkis valgusti kasutamine tuleb kohe lõpetada. Rikkis valgusti võib viia remonti tootja või tema volitatud esindaja juurde või elektroonikajäätmena kasutuselt kõrvaldada.

Valgustit, selle kaitseklaasi ja liikumisandurit tohib puhastada ainult väljastpoolt ja soovitatavalt ainult pehme lapiga vms. Puhastamiseks ei tohi kasutada lahustit ega muud taolist, mis võib kahjustada valgusti pinnakatet või konstruktsioone. Valgustit ei tohi lahti võtta.

SLIM-prožektor PIR-liikumisanduriga

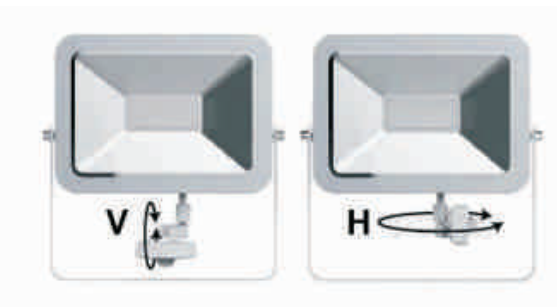
Liikumisanduri nurga seadistamine

Anduri nurk tuleb seadistada horisontaalselt ja vertikaalselt alloleval skeemil näidatud viisil.

Anduri nurga seadistamisel ei tohi seda keerata täielikult ümber.

Nurka saab seadistada ainult äärmuslike asendite vahel.

Nurk on mõlemas suunas umbes 180° reguleeritav.



PIR-liikumisanduri nupud ja tööpiirkond

Kellaaja määramine (TIME)

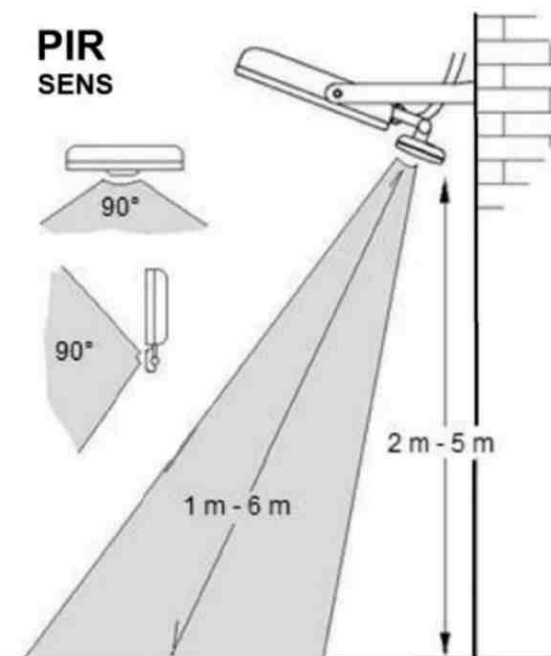
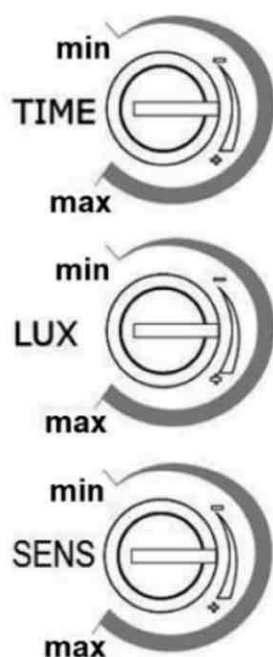
Tööaeg on umbes 3 s kuni 5 min. Kui keegi liigub anduri tuvastuspiirkonnas, algab ajaarvestus iga kord uuesti, isegi kui eelmine ajavahemik pole veel lõppenud. Pärast valguse kustumist kulub paar sekundit, enne kui andur uuesti reageerib.

Valgustugevuse reguleerimine (LUX)

Videvikulüliti funktsiooni saab reguleerida vahemikus 10–1000 luksi.

Tuvastuskauguse reguleerimine (SENS)

Anduri tuvastuskaugus on reguleeritav vahemikus 1–6 m. Anduri tuvastusnurk on ligikaudu 90°.



Tähised:

Tähelepanu, elektrilöögi oht!

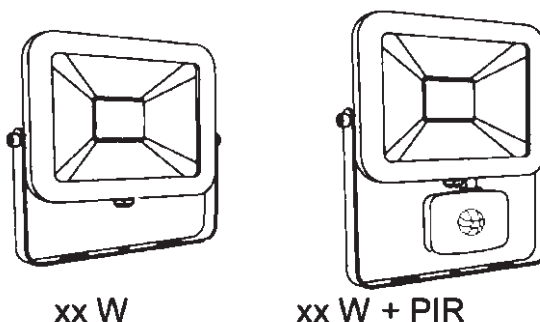


SLIM-prožektorid (+PIR), tehnilised andmed

Pinge:	230 V / 50 Hz
Võimsus:	10 W, 20 W, 30 W, 50 W, 100 W, 150 W, 200 W
Valgusdiodi valgusvoog:	800 lm, 1600 lm, 2400 lm, 4000 lm, 8000 lm, 12 000 lm, 16 000 lm

Energiaklass A, valgusti kasutegur (LOR) on üle 70%.

Valguse värvustemperatuur:	~ 4500 K, valge
Valguse jaotumisnurk:	100°–140°
Värviedastusindeks:	> 70
Süttimisaeg:	< 0,1 s
Eluiga (L70):	> 30000 h
Süttimistsüklite arv ilma rikkeohuta:	> 20000



Iga valgusti täpsem skeem on toodud pakendil.
Ei ole hämardatav, valgustil ei ole kasutaja vahetatavaid osi.

Korpus ja raam:	Värvitud valualumiinium, IP44 Liikumisanduriga IP43
Värvus:	Must
Kaitseklaas:	Läbipaistev karastatud klaas
Ühendus:	Pistikuga (SUKO) kummijuhe, 3 x 1,0 mm ² ; 0,8 m

PIR-liikumisandur väljaspool valgustit (+ PIR),	
Võimsustarve:	< 0,5 W
Videvikulüliti	
valgustaseme reguleerimine:	~ 10–1000 lx
Tööaja reguleerimine:	~ 3 s – 5 min
Tuvastuskaugus:	~ 1–6 m
Tuvastusnurk:	~ 90°

Tabel 1. Valgusti lambiosa välismõõtmed (ilma sangata) ja valgusti kogukaal:

Teho	10W	10W+PIR	20W	20W+PIR	30W	30W+PIR
Mitat (mm)	89x75x35	135x90x50	135x115x40	175x135x58	185x155x45	210x185x 60
Max. projektio-pinta-ala	0,007 m ²	0,011 m ²	0,016 m ²	0,021 m ²	0,029 m ²	0,037 m ²
Massa	340g	430g	570g	630g	950g	1030g
Teho	50W	50W+PIR	100W	150W	200W	
Mitat (mm)	240x210x50	255x240x67	315x260x63	337x281x53	362x304x59	
Max. projektio-pinta-ala	0,050 m ²	0,054 m ²	0,082 m ²	0,095 m ²	0,110 m ²	
Massa	1550g	1560g	2650g	3750 g	4600 g	

Tootja: Blue Import BIM Oy, Hampuntie 12-14, 36220 Kangasala, www.blueimport.fi