

Fraser 80 x 80, 90 x 90, 70 x 90

Instruction manual
Käyttöohje
Bruksanvisning
Bruksanvisning
Kasutusjuhend
Instrukcijas
Instaliavimo instrukcijos

GB	pg 2
FI	pg 2
SE	pg 2
NO	pg 2
EE	pg 3
LV	pg 3
LT	pg 3

CELLO

GB**BEFORE INSTALLING AND DURING THE INSTALLATION**

Check that you have all the parts and tools needed for the installation and that the items to be installed are undamaged from the outside. Protect the glass parts from blows during the installation. **Never set the glass on tiles or other hard surfaces without protection.**

Never install a faulty item.

Shower furniture should be installed onto structures and materials that can withstand the weight of the item and the stress caused by the use. Choose fasteners appropriate for the walling material (not necessarily included in the package). Note that this item is not 100 % watertight and that it should be installed into a room intended for shower use.

Use protective gloves and goggles during the installation.

Installation work is recommended to be carried out by at least 2 persons. Some of the components are heavy, so make sure that all people are safe while moving the components.

At the end of the installation, before starting to use the item adjust hinges / trains of wheels, as well as check the tension of screws and connections. Make sure that the item is not going to tip over, fall or detach from the fastenings.

SHOWER FURNITURE CARE INSTRUCTIONS

The shower furniture can be cleaned with most detergents intended for household use. However, the detergent may not contain abrasive ingredients, acids or ammonia, which could scratch or dim the surface.

Lime deposits can be removed with household vinegar heated to about 50 degrees. Rinse the surface after cleaning.

Hinges/trains of wheels should be checked, cleaned and lubricated after every six (6) months. Silicone spray can be used, for example, as the lubricant.

FI**ENNEN ASENNUSTA JA ASENNUKSEN AIKANA**

Tarkista, että sinulla on kaikki tarvittavat osat ja työkalut asennusta varten ja että asennettavat tuotteet ovat ulkoisesti ehjiä. Suojaa lasiosat skuiltta asennuksen aikana. **Älä koskaan laske lasia kaakelin päälle tai muulle kovalle alustalle ilman suojalastia.**

Älä koskaan asenna vaurioitunutta tuotetta.

Suihkukalusteet tulee asentaa rakenteisiin ja materiaaleihin, jotka kestävät tuotteen painon ja käytön aiheuttaman rasituksen. Valitse seinämateriaaliin sopivat kiinnikkeet (eivät välttämättä sisälly pakkaukseen). Huomioi, että tämä tuote ei ole 100 % vesitiivis ja se tulee asentaa suihkukäyttöön tarkoitettuun tilaan.

Käytä asennuksen aikana suojakäsineitä ja suojalaseja.

Asennus suositellaan tehtäväksi vähintään 2 henkilön toimesta. Osa komponenteista on painavia, joten varmista että kaikki ihmiset ovat turvassa komponentteja liikuteltaessa.

Asennuksen loppuksi, ennen tuotteen käyttöönottoa säädä saranat / pyörästöt sekä tarkista ruuvien ja liitosten kireys. Varmista, että tuote ei voi kaatua, pudota tai irrota kiinnityspaikastaan.

SUIHKUKALUSTEIDEN HOITO-OHJEET

Suihkukalusteen puhdistamiseen voi käyttää useimpia kotitalouskäyttöön tarkoitettuja puhdistusaineita. Puhdistusaine ei saa kuitenkaan sisältää hioivia ainesosia, happoja tai ammoniakkia, jotka voivat naarmuttaa ja himmentää pinnan.

Kalkkijäämät voidaan poistaa noin 50 asteiseksi lämmitetyllä talousetikalla. Huuhtelee pinta puhdistuksen jälkeen.

Saranat / pyörästöt tulee tarkistaa, puhdistaa ja voidella kuuden (6) kuukauden välein. Voiteluaineena voidaan käyttää esimerkiksi silikonisuihkettä.

SE**FÖRE OCH UNDER MONTERING**

Kontrollera att du har alla nödvändiga monteringsdetaljer och verktyg till hands samt att produkterna som monteras är felfria. **Skydda glasdelarna från stötar under installationen. Placera aldrig glaset på kakelplattor eller andra hårda ytor utan skydd.**

Montera aldrig en produkt som ser skadad ut.

Möbeln måste monteras på en konstruktion och på material som är tillräckligt starka för att kunna bära produktens vikt och extra påfrestning från användning. Använd fästmedel som passar väggmaterialet (medföljer inte alla produkter). Observera att denna produkt inte är 100 % vattentätt och att den bör installeras i ett rum avsett för duschanvändning.

Använd skyddshandskar och skyddsglasögon vid monteringen.

Det rekommenderas att monteringen utförs av 2 personer. En del komponenter är tunga; se till att alla personer är säkert ur vägen när dessa komponenter flyttas.

Se till att den monterade produkten inte kan falla omkull, ramla ner eller lossna från sina fästen.

Justera gångjärnen/hjulseterna när installationen är klar innan du börjar använda produkten. Kontrollera även åtdragningen av skruvar och skruvkopplingar.

UNDERHÅLLSANVISNING FÖR SANITETSPORSLIN

För rengöring av sanitetsporslin kan användas de flesta rengöringsmedel för hemmabruk. Rengöringsmedlet får dock inte innehålla några slipande beståndsdelar, syror eller ammoniak som kan skrapa och matta ner de glänsande ytorna.

Kalkavlagringar kan tas bort med hushållsvinäger som hettats till cirka 50 grader. Skölj ytan efter rengöring.

Gångjärn/hjulseter bör kontrolleras, rengöras och smörjas en gång i halvåret. Silikonspray kan t.ex. användas som smörjmedel.

NO**FØR INSTALLASJON OG UNDER INSTALLASJON**

Kontroller at du har alle deler og verktøy som trengs for installasjon og at de delene som skal installeres er uskadet på utsiden. Beskytt glassdelene fra slag i løpet av installasjonen. **Aldri sett flass på fliser eller andre harde overflater uten beskyttelse.**

Installer aldri en defekt vare.

Glassmøbler må installeres på strukturer og materialer som kan motstå vekten av gjenstanden og belastningen ved bruk. Velg fester tilpasset veggmaterialet (ikke nødvendigvis inkludert). Vær oppmerksom på at denne gjenstanden ikke er 100 % vanntett, og at den må installeres i et rom som er ment til dusjbruk.

Bruk hansker og vernebriller under installasjonen.

Installasjonsarbeidet er anbefalt å være utført av minst 2 personer. Noen av komponentene er tunge, så sørg for at alle personer er trygge mens du flytter komponentene.

Etter installasjon, før bruk av gjenstanden må du justere hengsler/hjulspor i tillegg til å kontrollere stramming av skruer og koblinger. Forsikre at varen ikke kommer til å velte, falle eller løsne fra festene.

INSTRUKSJONER OM STELL AV DUSJMØBLER

Dusjmøblene kan rengjøres med de fleste rengjøringsmidler til husholdningsbruk. Rengjøringsmiddelet må imidlertid ikke inneholde slipende innholdsstoffer, syrer eller baser, som kan skrape opp eller gjøre overflaten uklare.

Kalkavleiringer kan fjernes med husholdningseddik oppvarmet til rundt 50 grader. Skyll overflatene etter rengjøring.

Hengsler/hjulspor må kontrolleres, rengjøres og smøres hver sjette (6.) måned. Man kan f.eks. bruke silikonspray som smøremiddel.

EE

ENNE PAIGALDAMIST JA PAIGALDAMISE AJAL

Veenduda, et kõik paigaldamiseks vajalikud osad ja tööriistad on olemas ning et paigaldatavad tooted on välisel vaatlusel terved. Paigaldamise ajal tuleb vältida lööke klaaside pihta. **Klaasi ei tohi ilma aluskaitseta toetada keramiilistele plaatidele või muule kõvale pinnale.**

Kunagi ei tohi paigaldada kahjustada saanud tooteid.

Dušiseadmed tuleb paigaldada konstruktsioonide ja materjalide külge, mis peavad vastu toote massile ja kasutusaegsele koormusele. Valida seinamaterjalile vastavad kinnitustahendid (ei pruugi alati pakendis kaasas olla). Arvestada, et see toode ei ole 100% veekindel ja tuleb seetõttu paigaldada duši kasutamiseks ettenähtud ruumi.

Paigaldamise ajal tuleb kasutada kaitsekindaid ja kaitseprille.

Paigaldustööd on soovitatav teha vähemalt kahekesi. Osa tootekomponente on rasked, seepärast tuleb jälgida, et keegi toodete liigutamise või teisaldamise ajal ohtu ei satuks.

Pärast paigaldamist ja enne toote kasutuselevõtmist tuleb reguleerida hinged/rullikud ning kontrollida üle kruvide ja muude ühenduste kinnitused. Veenduda, et paigaldatud toode ei saa ümber minna, alla kukkuda ega kinnituste küljest lahti tulla.

DUŠIMÖÖBLI HOOLDUSJUHE

Dušimööbli puhastamiseks võib kasutada paljusid kodumajapidamise jaoks ettenähtud puhastusvahendeid. Puhastusvahend ei tohi siiski sisaldada abrasiivseid koostisosi ega happed või ammoniaaki, mis võivad pindu krimustada ja tuhmistada.

Kattakivi eemaldamiseks võib kasutada u 50-kraadiseks soojendatud majapidamisäädikat. Pärast pesemist tuleb pinda alati loputada.

Hingi/rullikuid tuleb kontrollida, puhastada ja määrada iga kuue (6) kuu järel. Määrdeainena võib kasutada näiteks silikoonpihust.

LV

PIRMS UZSTĀDĪŠANAS UN UZSTĀDĪŠANAS LAIKĀ

Pārļiecinieties, ka visas uzstādīšanai vajadzīgās detaļas un darbarīki ir jums pa rokai un ka uzstādāmie ražojumi, vizuāli apskatot, ir veseli. Uzstādīšanas laikā pasargājiet stiklus no sitieniem.

Stiklus bez aizsardzības nekad nelieciet uz flīzēm vai cita cieta pamata.

Nekad neuzstādiēt bojātus ražojumus.

Mēbeles ir jāuzstāda pie konstrukcijām un materiāliem, kuri iztur mēbeļu svaru un to izmantošanā radušos slodzes. Izvēlieties sienas materiālam piemērotus stiprinājuma piederumus (tie ne vienmēr ir iepakojumā iklāt). Nemiet vērā, ka šis produkts nav 100% ūdens necaurīdīgs un tas ir jāuzstāda dušām paredzētā vietā.

Uzstādīšanas laikā vienmēr lietojiet aizsargcimdus un aizsargbrilles.

Uzstādīšanas darbus vienmēr ir ieteicams veikt divatā. Daži no komponentiem var būt smagi, tāpēc sekojiet, lai komponentus pārvietojot, nevienš netiktu apdraudēts.

Pirms produkta lietošanas uzsākšanas uzstādīšanas beigās noregulējiet eņģes / ritentiņus, kā arī pārbaudiet, vai skrūves un savienojumi ir pievilkti. Pārļiecinieties, ka uzstādītais ražojums nevar apgāzties, nokrist vai atdalīties no savienojumiem.

VANNAS ISTABAS MĒBEĻU APKOPES INSTRUKCIJA

Sanitārā porcelāna izlietņu tīrīšanai var lietot daudzus no mājāsaimniecībā lietošanai domātiem tīrīšanas līdzekļiem. Tīrāmais līdzeklis tomēr nedrīkst saturēt abrazīvas sastāvdaļas, kā arī skābes vai amonjaku, kas var saskrāpēt un padarīt nespodras spīdīgās virsmas.

Kaļķu nogulsnes var notīrīt, izmantojot mājāsaimniecības etiķi, kas uzsildīts līdz 50°. Pēc tīrīšanas noskalojiet virsmu.

Eņģes / ritentiņus nepieciešams pārbaudīt, notīrīt un ieeļļot ik pēc sešiem (6) mēnešiem. Kā eļļošanas līdzekli var izmantot, piemēram, silikona aerosolu.

LT

PRIEŠ MONTAVIMĄ IR MONTAVIMO METU

Patikrinkite, kad po ranka turėtumėte visas montavimui reikalingas dalis ir darbo įrankius, kad montuojami gaminiai išoriškai būtų nenukentėję. Montavimo metu būkite atsargūs, kad stiklas negautų smūgių. **Ant keraminių plytelių ar kito kieto paviršiaus stiklą galima atremti tik naudojant patiesalą.**

Niekada nemontuokite pažeistų gaminių.

Dušo įranga turi būti montuojama ant konstrukcijų ar medžiagų, kurios atlaiko gaminio svorį ir apkrovą naudojimo metu. Pasirinkite sienos medžiagas atitinkamas tvirtinimo priemones (nebūtina turi būti pakuotėje). Atsivėlkite į tai, kad gaminyje nėra visiškai atsparus vandeniui, todėl turi būti montuojamas dušo paskirties patalpoje.

Montavimo metu mūvėkite apsauginėmis pirštinėmis ir dėvėkite apsauginius akinius.

Montavimo darbus yra rekomenduotina atlikti dviem ar daugiau asmenų. Dalis gaminių gali būti sunkūs, todėl stebėkite, kad pernešant gaminius niekas nenukentėtų.

Sumontavus gaminį ir prieš jį pradėdant naudoti, būtina pareguliuoti vyrius ir ratukus, patikrinti varžtų ir kitų jungčių tvirtinimus. Įsitinkite, kad sumontuotas gaminyje neapvirs, nenukris ar neatsikabins.

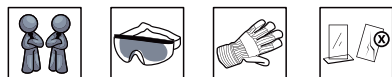
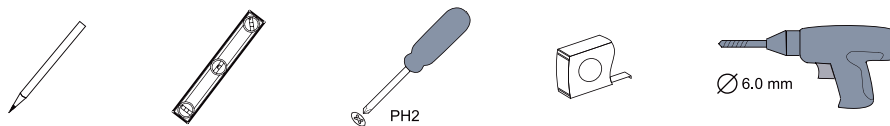
DUŠO BALDŲ PRIEŽIŪROS NURODYMAI

Dušo baldams valyti galima naudoti daugelį buitėje naudojamų valymo priemonių. Tačiau valymo priemonių sudėtyje neturėtų būti abrazyvių dalių, rūgščių ar amoniako, kurie galėtų subraižyti paviršius ir jį nublankinti.

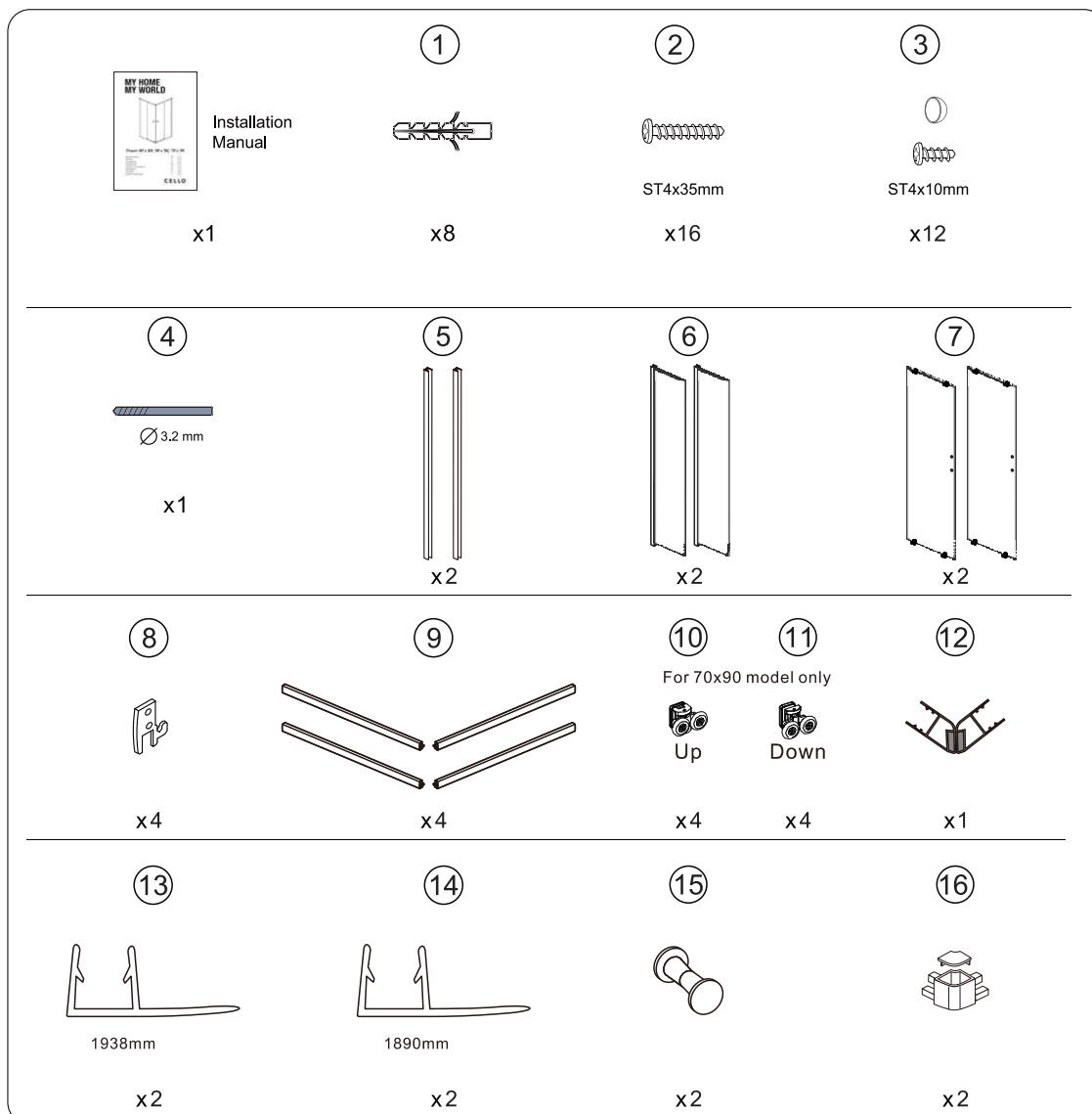
Kalkes galima nuvalyti iki maždaug 50 laipsnių pašildytu maistiniu actu. Nuplautą paviršius visada reikia perplauti.

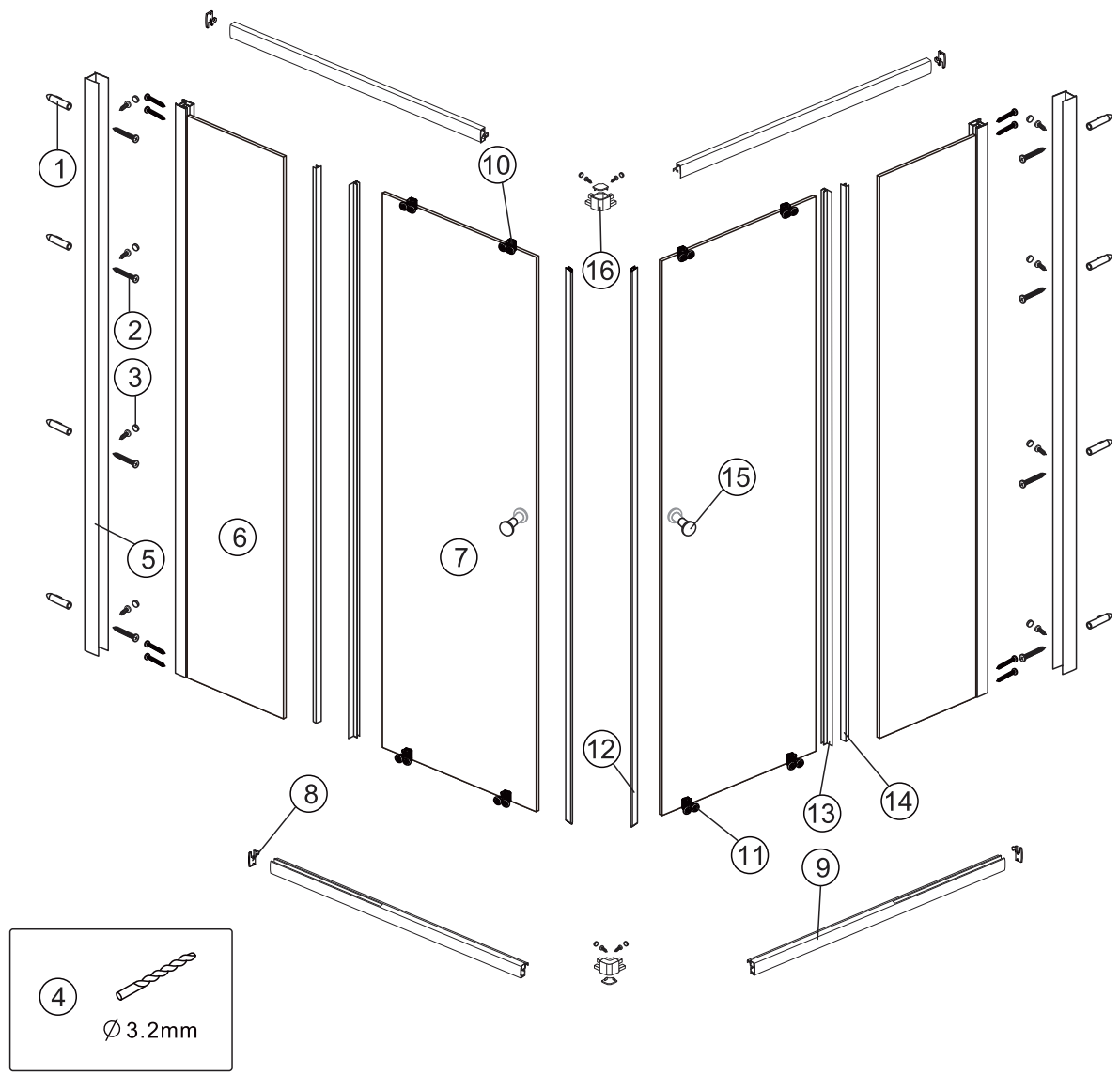
Vyrius ir ratukus reikia tikrinti, valyti ir sutepti kas šešis (6) mėnesius. Sutepti galima purškiamu silikonu.

Things you prepare / Näitä tarvitset / Vajalikud töövahendid / Ka turétuméte pasiruošti /
 Lietas, kas jāsagatavo / Ting du bør forberede / Saker du förbereder

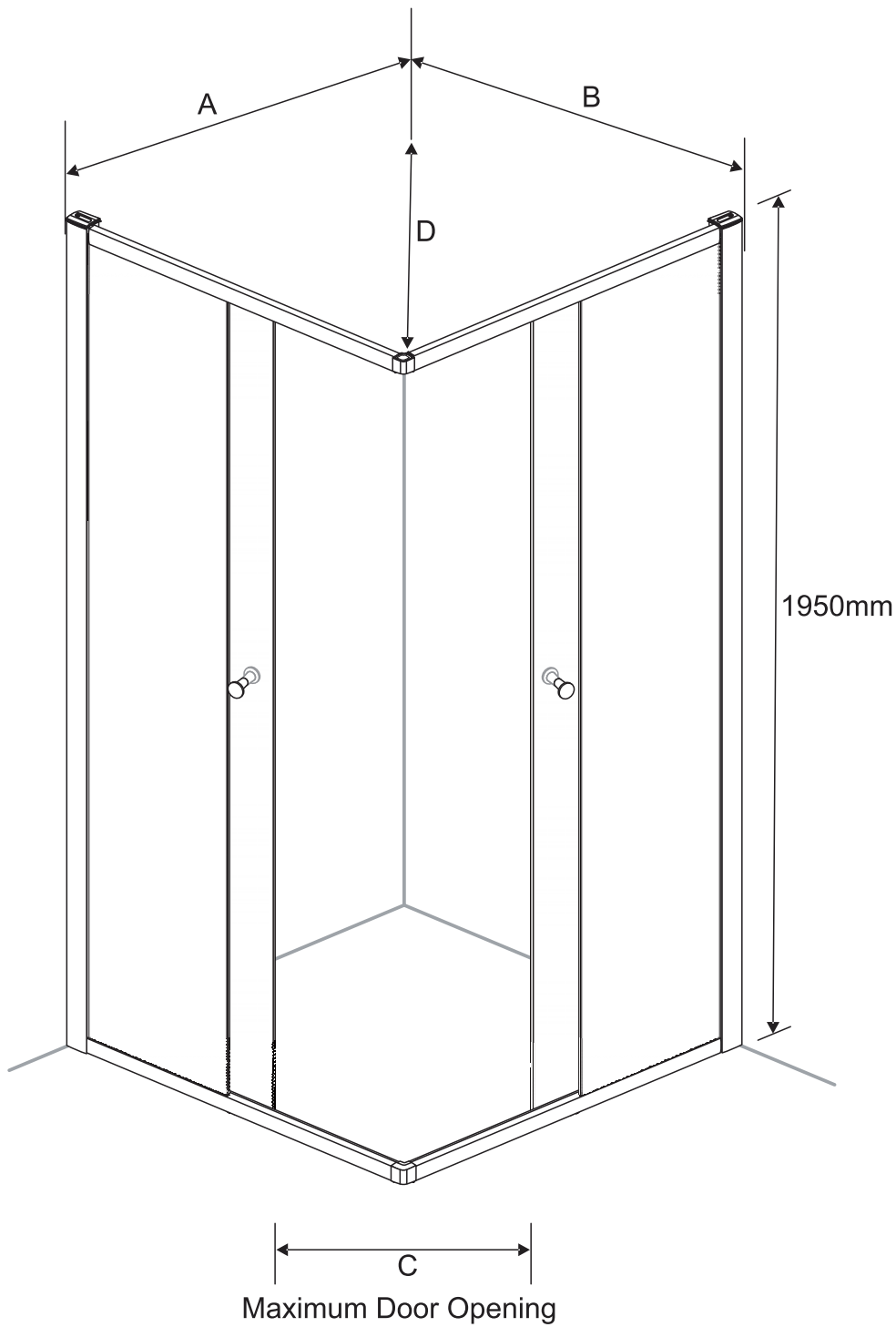


Things you have / Pakkaus sisältää / Pakendi sisu / Ka reikia turėti /
 Lietas, kas jums ir / Ting du har / Saker du har





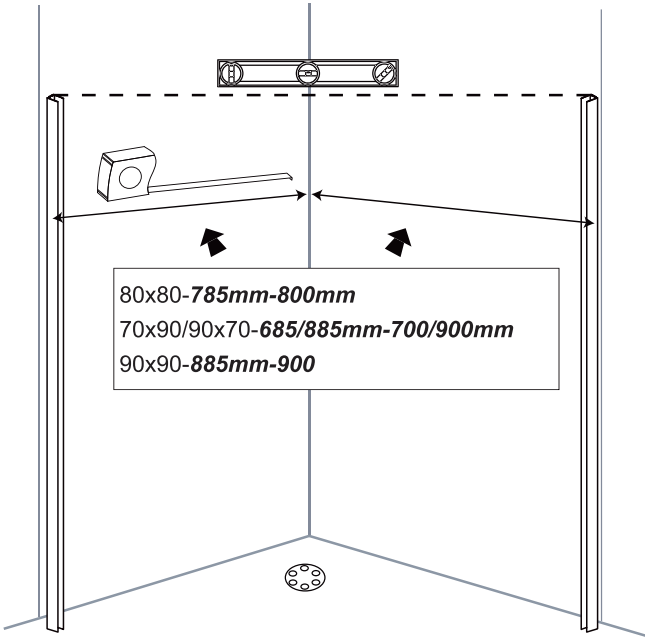
No.	Article No/Tuotenumero /Artikkelnr/Artikkel Nr/ Artikli Nr/Preces Kods/ Gaminio Nr.	Package Name/Pakkauksen Numero/ Förpackningsnamn/Pakkenavn/Pakendi Nimi/ Nosaukums Uz Iepakojuma/Pakuotės Pavadinimas.	Description/Kuvaus/Beskrivning/Beskrivelse/Kirjeldus /Apraksts/Aprašas.
1	NP056	Fraser full installation set	Wall plug 8pcs
2			ST4 x 35mm screw 16pcs
3			ST4 x 10mm screw with plastic cover 12pcs
4			Drill bit 3.2mm 1pc
5	NP124	Wall profile	
6	NP125-80	Fixed panel Fraser	
6	NP125-70	Fixed panel Fraser	
6	NP125-90	Fixed panel Fraser	
7	NP126-80	Door panel Fraser	
7	NP126-70	Door panel Fraser	
7	NP126-90	Door panel Fraser	
8	NP051	Tracket (left & right) 2 paris	
9		Bottom & top rail profile Fraser with stopper	
10	NP052	Wheel set for 1 door Fraser, Albany	Upper wheels 2pcs
11			Down wheels 2pcs
12	NP053	Magnetic gasket 1937mm 1 pair	
13	NP054	Glass gasket set Fraser, Albany	Door gasket 2pcs 1938mm
14			Fixed panel gasket 2pcs 1890mm
15	NP055	Knob handle 1pc	
16	NP060	Corner connector Fraser 1pc	



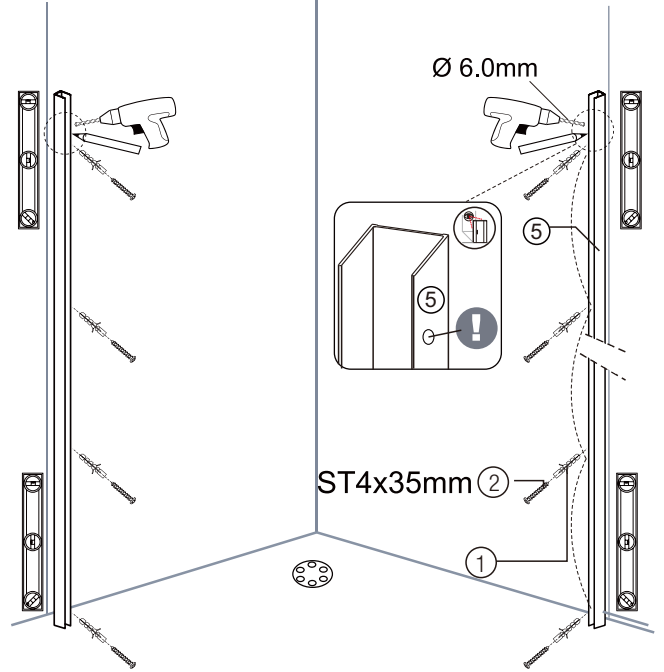
Maximum Door Opening

Model	A	B	C	D
80x80	780mm-795mm	780mm-795mm	465mm	1093mm
70x90/90x70	685mm-700mm 885mm-900mm	885mm-900mm 685mm-700mm	475mm	1102mm
90x90	880mm-895mm	880mm-895mm	535mm	1235mm

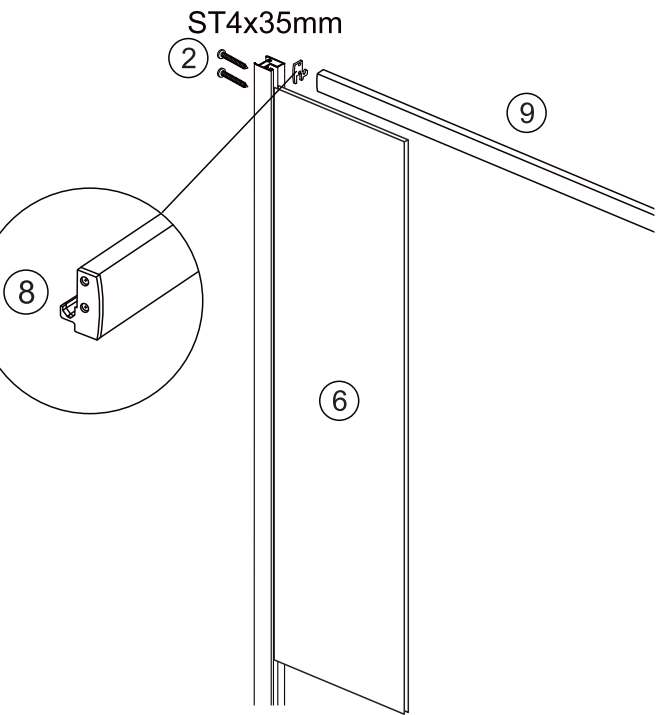
1



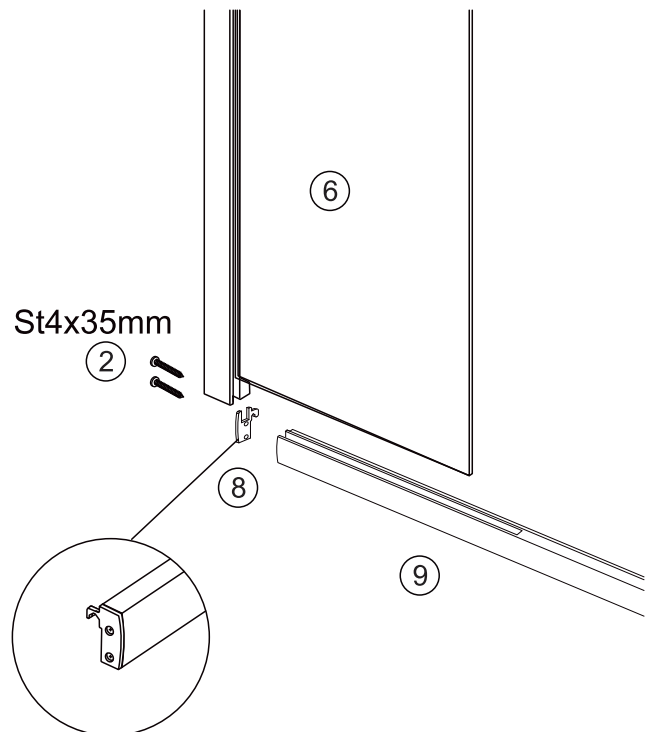
2



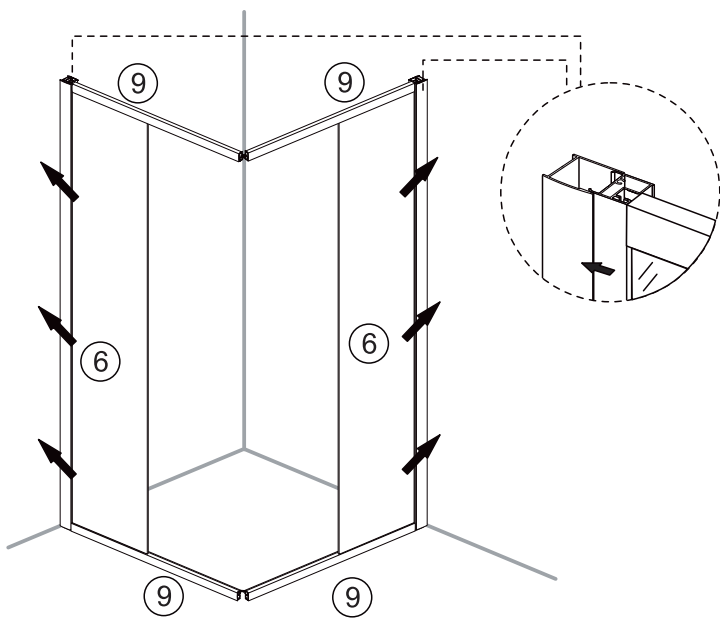
3



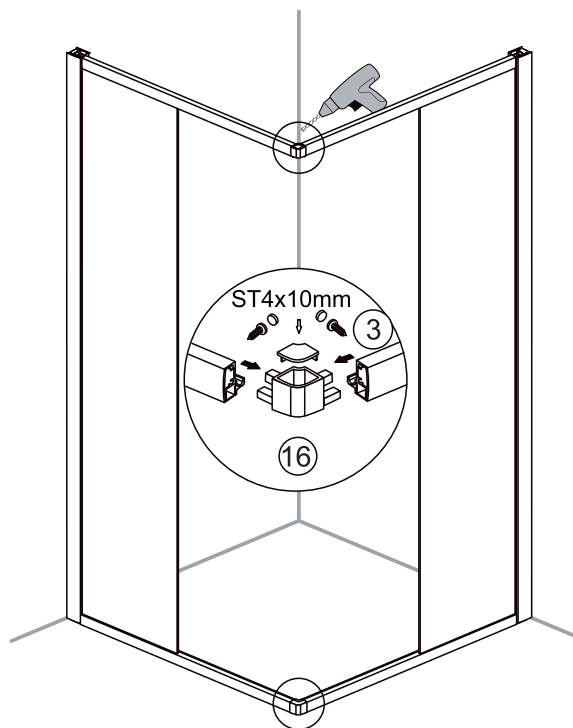
4



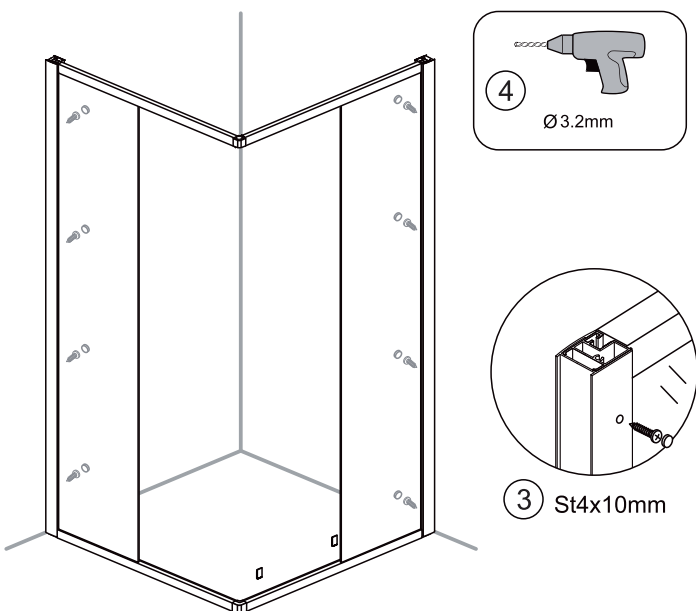
5



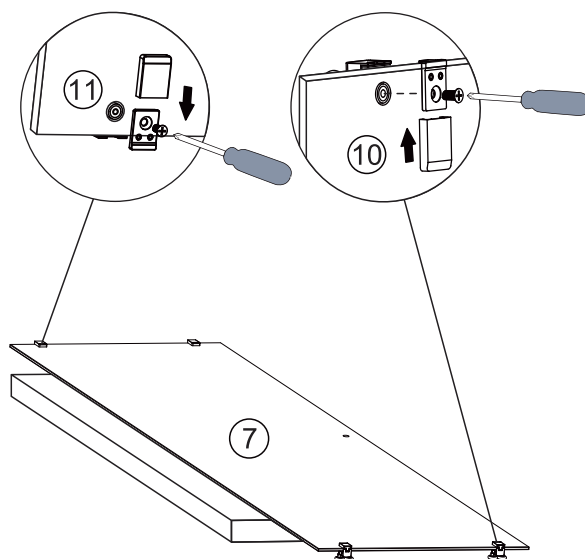
6



7

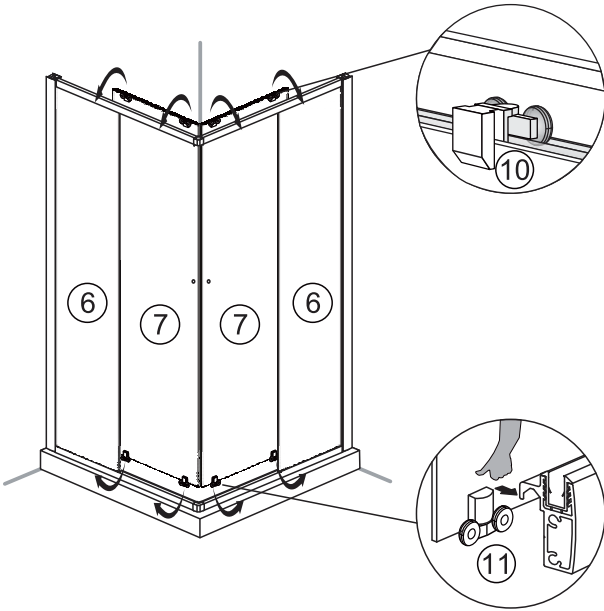


8

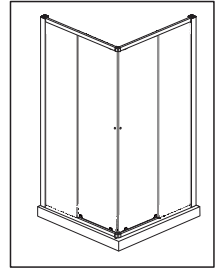
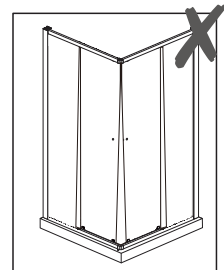
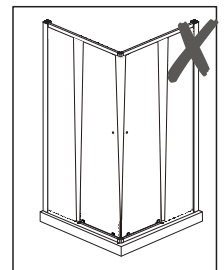
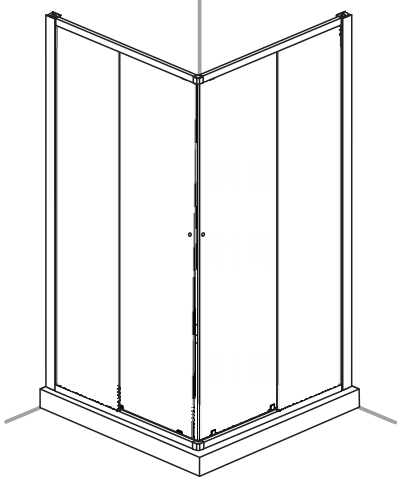
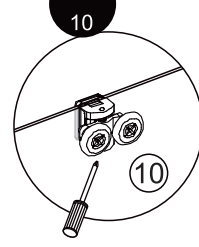


Adjust the wheels
Just for 700x900 model

9

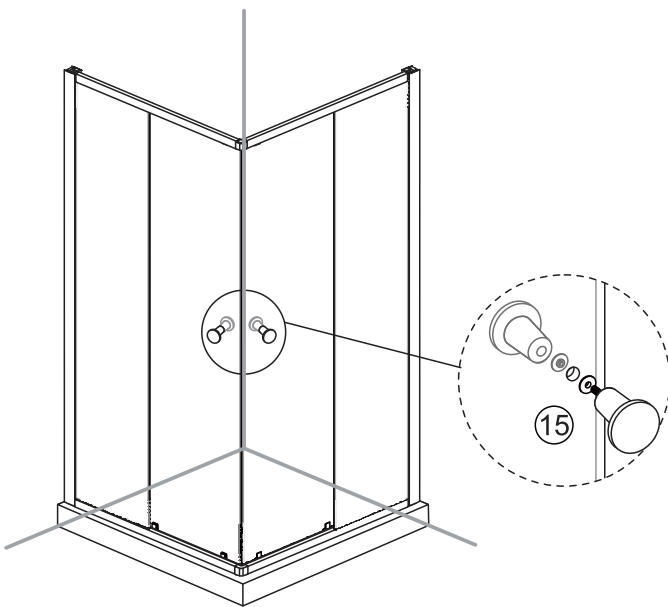


10

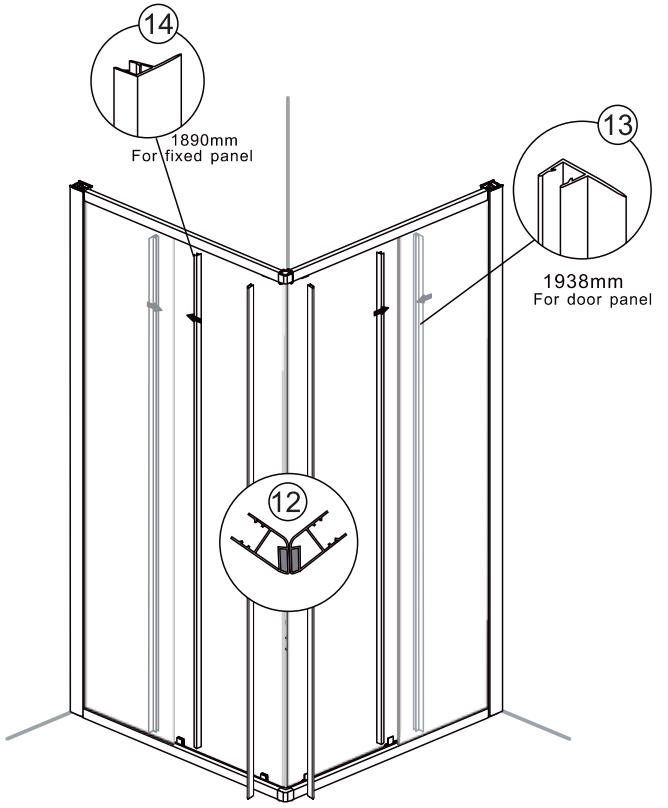


OK!

11

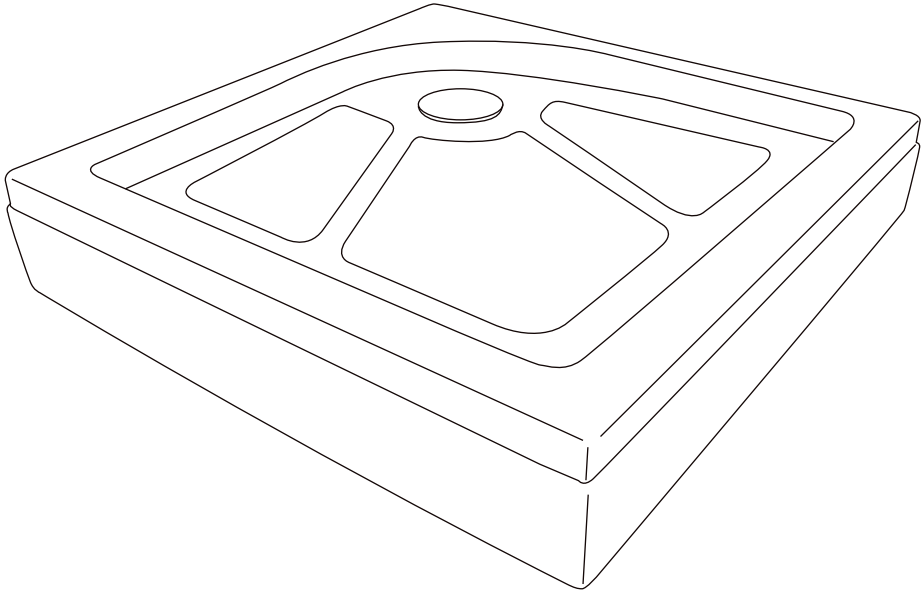


12



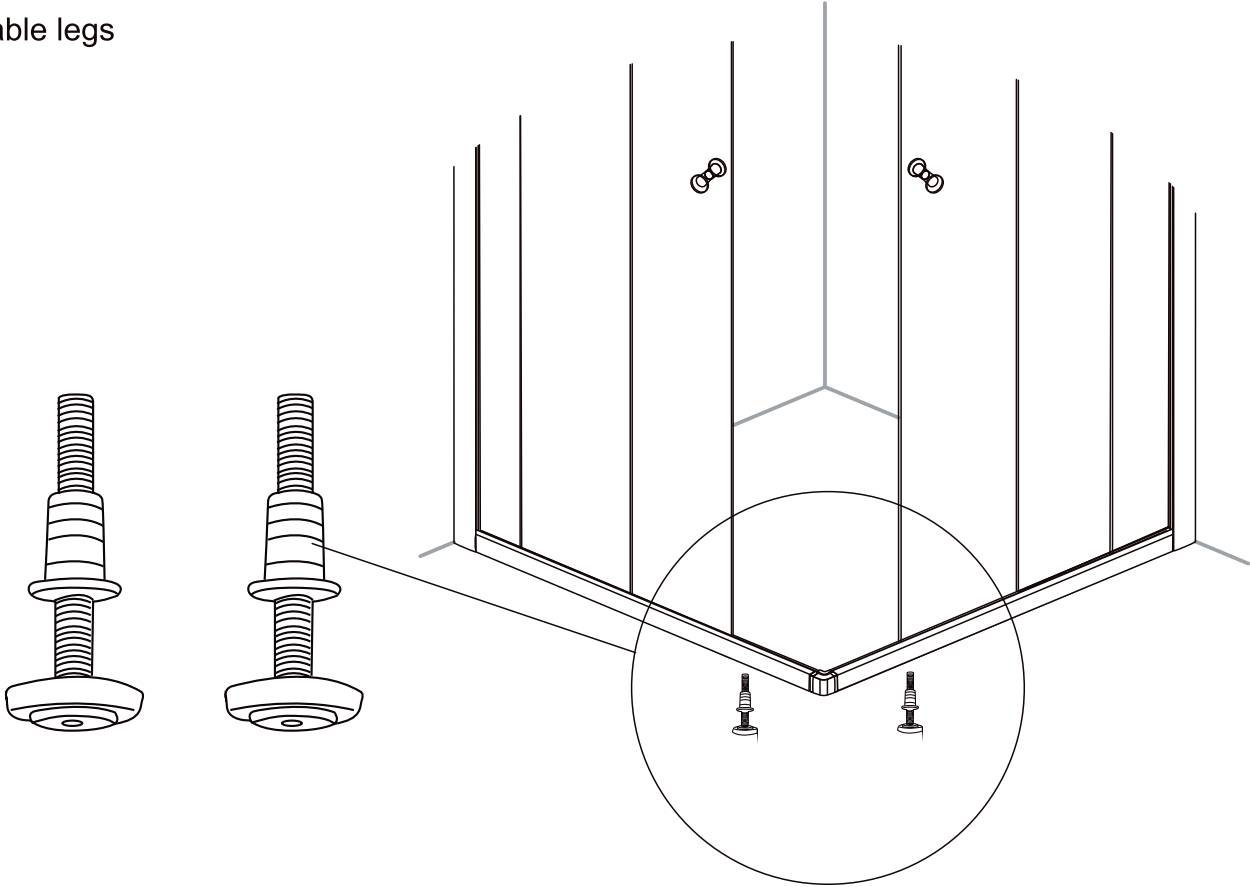
Option 1

Shower Tray



Option 2

Adjustable legs





Manufacturer • Valmistaja • Tillverkare • Produsent • Tootja • Ražotājs • Gamintojas • Kesko Corporation
Building and technical trade, Työpajankatu 12, FI- 00580 Helsinki © Kesko 2021. Made in China.



CELLO