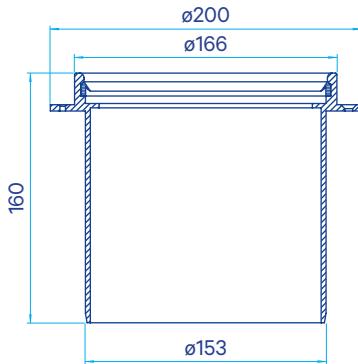




Asennusohje Merika®-korotusrenkaalle Merika nro 412



- **Koko: 150 × 160**
- **Paino/kg: 0,402**
- **LVI-nro: 3318117**
- Matto- ja laatta-asennukseen
- Puu- ja betonilattioille
- 3 kpl ruuveja sisältyy toimitukseen

Huom! Korotusrenkas on katkaistava suoraan.

Korotusrenkas voidellaan liukuaineella ja painetaan paikoilleen.

Asennuksessa on huomioitava, että korotusrenkaan ruuvit (3 kpl) kierretään paikoilleen, mutta **ei kiristetä**. Ruuvien kiristystä ei tarvita, koska tiiviste on korotusrenkaan/lattiakaivon "ulkovaipassa". Ruuvien kiristys aiheuttaa lattiakaivon/korotusrenkaan muodonmuutoksen.

Varaosat:

M-202_03 Lattiakaivon huulitiiviste uusi 160

**Kätevä ruuvi kiinnitys
lattiakaivon**



Meriser Oy

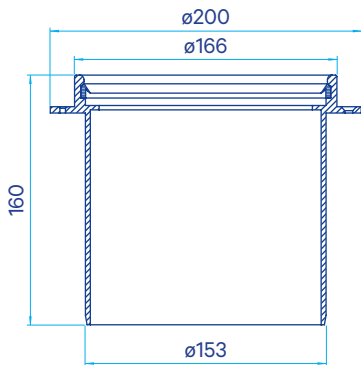
Kauppatie 2, 29900 Merikarvia
Puh. 0207 189 810
www.merika.fi, merika@meriser.fi

Asennuksessa on noudatettava Ympäristöministeriön asetuksia 782/2017 rakennusten kosteusteknisestä toimivuudesta ja 1047/2017 rakennusten vesi- ja viemärlaitteistoista.

Noudatamme Teknisen Kaupan Liiton yleisiä myyntiehtoja.



Monteringsanvisning för Merika®-förhöjningsring Merika nr 412



- **Dimensioner:**
150 × 160
- **Vikt/kg: 0,402**
- **VVS-nr: 3318117**
- För montering med matta- och golvplattor
- För trä- och betonggolv
- 3 st skruvar ingår i leveransen

OBS! Förhöjningsringen måste kapas vågrätt.

Smörj förhöjningsringen med glidmedel och tryck den på plats.

Observera vid monteringen att förhöjningsringens skruvar (3 st) skall skruvas på plats men **inte dras åt**. Skruvarna behöver inte dras åt, eftersom det finns en tätning i förhöjningsringens/golvbrunnens "yttre hölje". Om skruvarna dras åt, leder det till deformation av golvbrunnen/förhöjningsringen.

Reservdelar:

M-202_03 Golvbrunnens läpptätning ny 160

Behändig skruvfästning
i golvbrunnen



Meriser Oy

Kauppatie 2, 29900 Merikarvia, Finland

Tel. +358-207 189 810

www.merika.fi, merika@meriser.fi

Vid monteringen skall bestämmelserna i Miljöministeriets förordning 782/2017 om byggnaders fukttekniska funktion och 1047/2017 om byggnaders vatten- och avloppinstallationer följas.

Vi följer Tekniska Handelsförbundets allmänna försäljningsvillkor.