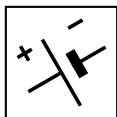


BL 20 Li S
BL 20 Li A



IT Soffiatore portatile da giardino alimentato a batteria
MANUALE DI ISTRUZIONI

ATTENZIONE: prima di usare la macchina, leggere attentamente il presente libretto.

BG Градинска преносима акумулаторна обдухваща машина
УПЪТВАНЕ ЗА УПОТРЕБА

ВНИМАНИЕ: преди да използвате машината прочетете внимателно настоящата книжка.

BS Akumulatorski duvač/usisivač lišća
UPUTSTVO ZA UPOTREBU

PAŽNJA: prije nego što koristite ovu mašinu, pažljivo pročitajte priručnik s uputama.

CS Přenosný akumulátorový zahradní foukač
NÁVOD K POUŽITÍ

POZOR: Před použitím stroje si pozorně přečtěte tento návod k použití.

DA Batteridrevet bærbart løvblæser til havebrug
BRUGSANVISNING

ADVARSEL: Læs instruktionsbogen omhyggeligt igennem, før du tager denne maskine i brug.

DE Tragbarer Laubbläser für den Garten mit Batteriebetrieb
GEBRAUCHSANWEISUNG

ACHTUNG: vor Inbetriebnahme des Geräts die Gebrauchsanleitung aufmerksam lesen.

EL Φορητός φυσητήρας μπαταρίας για κήπους
ΟΔΗΓΙΕΣ ΧΡΗΣΗΣ

ΠΡΟΣΟΧΗ: πριν χρησιμοποιήσετε το μηχάνημα, διαβάστε προσεκτικά το παρόν εγχειρίδιο.

EN Portable battery-powered garden blower
OPERATOR'S MANUAL

WARNING: read thoroughly the instruction booklet before using this machine.

ES Soplador portátil de jardín a batería
MANUAL DE INSTRUCCIONES

ATENCIÓN: antes de utilizar esta máquina, lea atentamente el manual de instrucciones.

ET Kaasaskantav akutoitel aiapuhur
KASUTUSJUHEND

ETTEVAATUST: enne masina kasutamist lugeda tähelepanelikult käesolevat kasutusjuhendit.

FI Käsin kannateltava akukäyttöinen lehtipuhallin
KÄYTTÖOHJEET

VAROITUS lue käyttöopas huolellisesti ennen koneenkäyttöä.

FR Souffleur de jardin portatif alimenté par batterie
MANUEL D'UTILISATION

ATTENTION: lire attentivement le manuel avant d'utiliser cette machine.

HR Prijenosni puhač lišća s baterijskim napajanjem
PRIRUČNIK ZA UPORABU

POZOR: Prije nego pristupite uporabi stroja, pažljivo pročitajte upute.

HU Akkumulátoros hordozható kerti lombfúvó
HASZNÁLATI UTASÍTÁS

FIGYELEM: a gép használatá elött olvassa el figyelmesen a jelen kézikönyvet!

LT Akumuliatorinis nešiojamas pūstuvus sodo darbams
NAUDOJIMO INSTRUKCIJOS

DĖMESIO: prieš naudojant prietaisą, būtina atidžiai susipažinti suvartotojo vadovu.

LV Pārnēsams dārza pūtējs ar akumulatora barošanu
LIETOŠANAS INSTRUKCIJA

UZMANĪBU: pirms aparāta lietošanai rūpīgi izlasiet dotoinstrukciju.

MK Преносен раздувач за градини со напојување на батерија
УПАТСТВА ЗА УПОТРЕБА

ВНИМАНИЕ: пред да ја употребите машината, внимателно прочитајте го упатството за употреба.

NL Draagbare tuinblazer met accutoevoer
GEBRUIKERSHANDLEIDING

LET OP: Voordat u de deze machine gaat gebruiken dient u eerst deze handleiding aandachtig door te lezen.

NO Batteridrevet bærbar løvblåser
INSTRUKSJONSBOK

ADVARSEL: Les denne bruksanvisningen nøye før du bruker maskinen.

PL Przenośna akumulatorowa dmuchawa ogrodowa
INSTRUKCJE OBSŁUGI

UWAGA: Przed użyciem urządzenia przeczytaj uważnie niniejszą instrukcję.

PT Soprador portátil de jardim alimentado a bateria
MANUAL DE INSTRUÇÕES

ATENCAO! Antes de usar a moto-roçadeira, ler com atenção este manual de instruções.

RO Suflantă portabilă de grădină cu baterie
MANUAL DE INSTRUCȚIUNI

ATENȚIE: înainte de a utiliza mașina, citiți cu atenție manualul de față.

RU Портативный садовый пылесос с батарейным питанием
РУКОВОДСТВО ПО ЭКСПЛУАТАЦИИ

ВНИМАНИЕ: Прежде чем пользоваться оборудованием, внимательно прочтите это руководство по эксплуатации.

SK Prenosný akumulátorový záhradný fúkač
NÁVOD NA POUŽITIE

UPOZORNENIE: pred použitím stroja si pozorne prečítajte tento návod.

SL Prenosni akumulatorski vrtni puhalik
PRIROČNIK ZA UPORABO

POZOR: Preden uporabite stroj, pazljivo preberite priročnik z navodili.

SR Akumulatorski duvač/usisivač lišća
PRIRUČNIK SA UPUTSTVIMA

PAŽNJA: pre korišćenja mašine pažljivo pročitati ovaj priručnik.

SV Bärbar batteridreven lövblås för trädgårdsbruk
BRUKSANVISNING

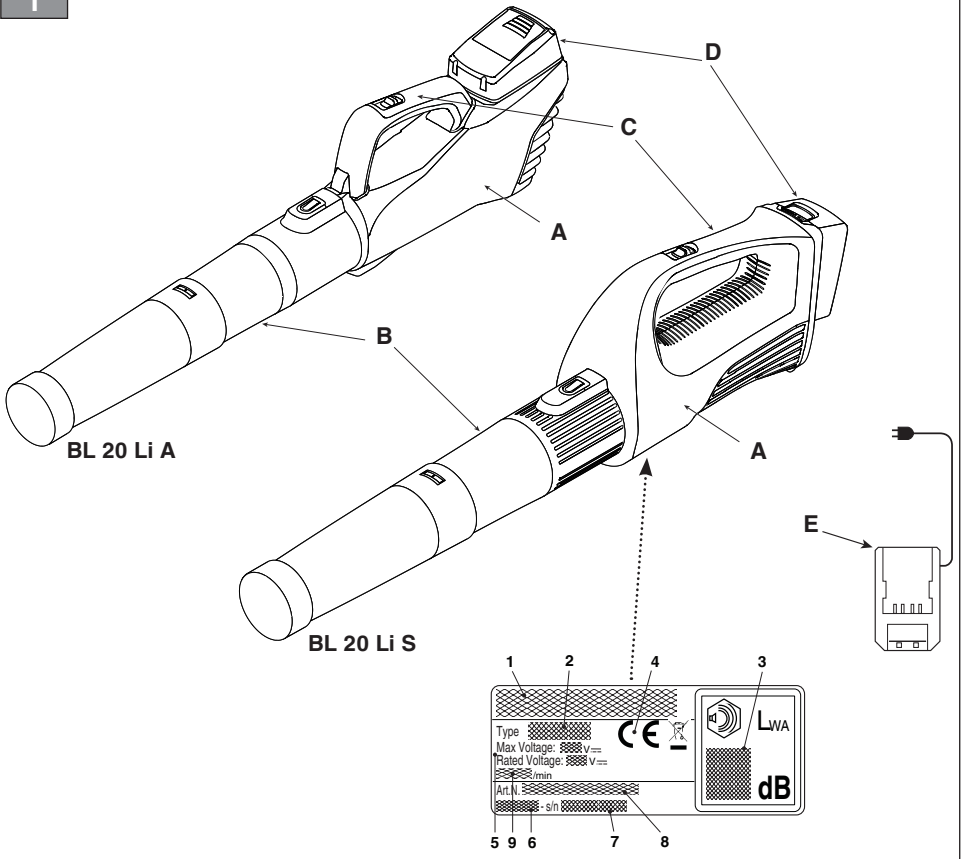
VARNING: Läs igenom hela detta häfte innan du använder maskinen.

TR Batarya beslemeli taşınır bahçe üfleyicisi
KULLANIM KILAVUZU

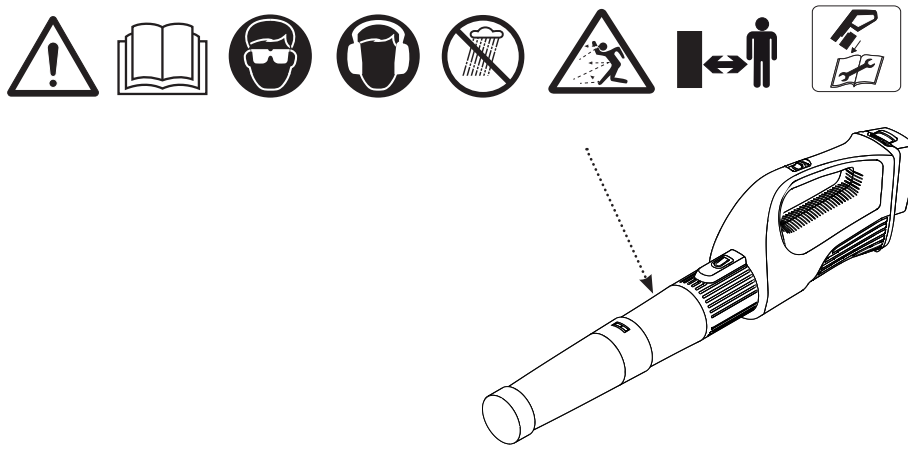
DIKKAT! Makineyi kullanmadan önce talimatlar iceren kilavuzu dikkatle okuyun.

ITALIANO - Istruzioni Originali	IT
БЪЛГАРСКИ - Превод на оригиналните инструкции	BG
BOSANSKI - Prijevod originalnih uputa	BS
ČESKY - Překlad původního návodu k používání	CS
DANSK - Oversættelse af den originale brugsanvisning	DA
DEUTSCH - Übersetzung der Originalbetriebsanleitung	DE
ΕΛΛΗΝΙΚΑ - Μετάφραση του πρωτοτύπου των οδηγιών χρήσης	EL
ENGLISH - Translation of the original instruction	EN
ESPAÑOL - Traducción del Manual Original	ES
EESTI - Algupärase kasutusjuhendi tõlge	ET
SUOMI - Alkuperäisten ohjeiden käännös	FI
FRANÇAIS - Traduction de la notice originale	FR
HRVATSKI - Prijevod originalnih uputa	HR
MAGYAR - Eredeti használati utasítás fordítása	HU
LIETUVIŠKAI - Originalių instrukcijų vertimas	LT
LATVIEŠU - Instrukciju tulkojums no oriģinālvalodas	LV
МАКЕДОНСКИ -Превод на оригиналните упатства	MK
NEDERLANDS - Vertaling van de oorspronkelijke gebruiksaanwijzing	NL
NORSK - Oversettelse av original bruksanvisning	NO
POLSKI - Tłumaczenie instrukcji oryginalnej	PL
PORTUGUÊS - Tradução do manual original	PT
ROMÂN - Traducerea manualului fabricantului	RO
РУССКИЙ - Перевод оригинальных инструкций	RU
SLOVENŠČINA - Prevod izvirnih navodil	SL
SLOVENSKY - Preklad pôvodného návodu na použitie	SK
SRPSKI - Prevod originalnih uputstva	SR
SVENSKA - Översättning av bruksanvisning i original	SV
TÜRKÇE - Orijinal Talimatların Tercümesi	TR

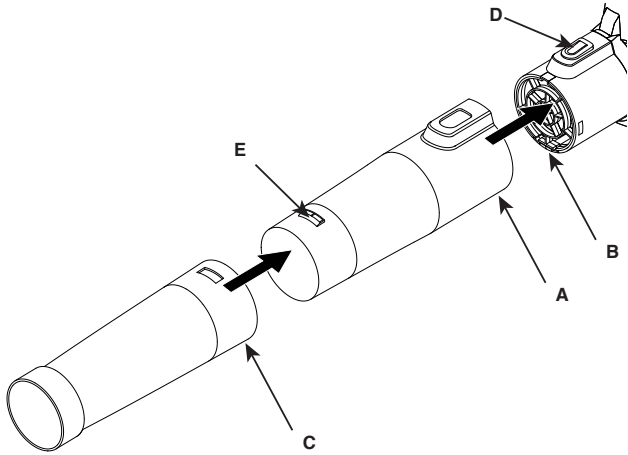
1



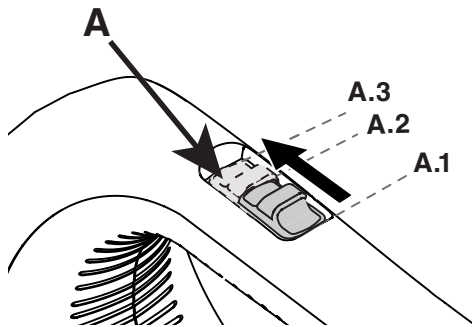
2



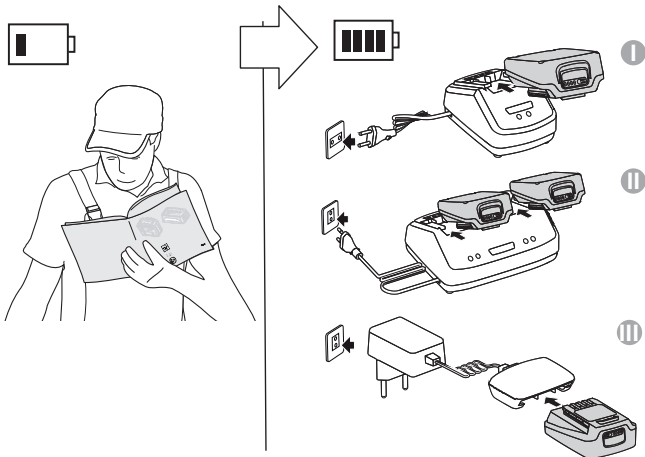
3



4

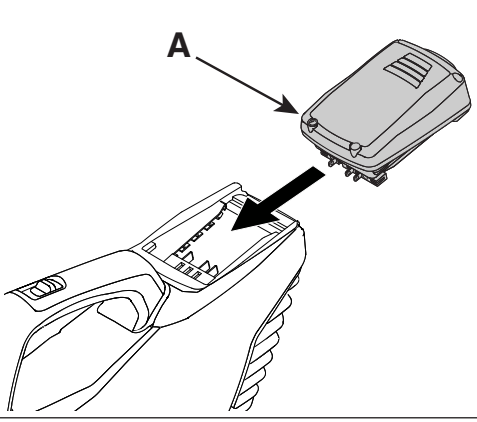


5

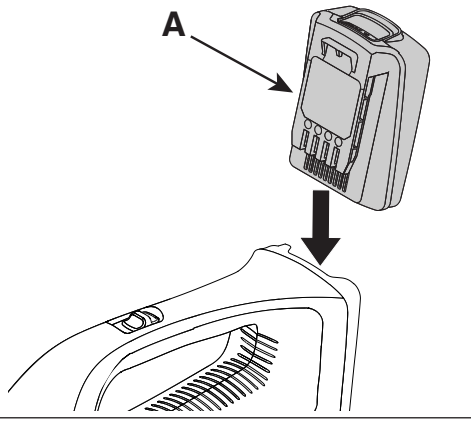


6

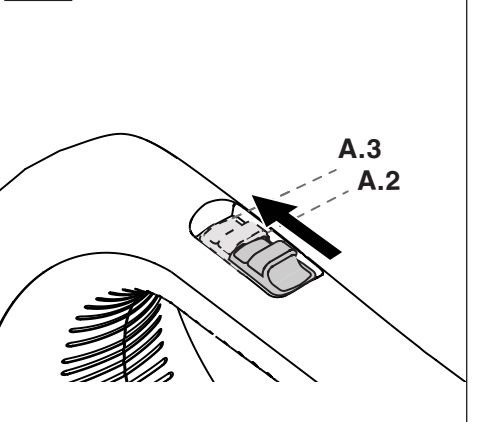
BL 20 Li A



BL 20 Li S



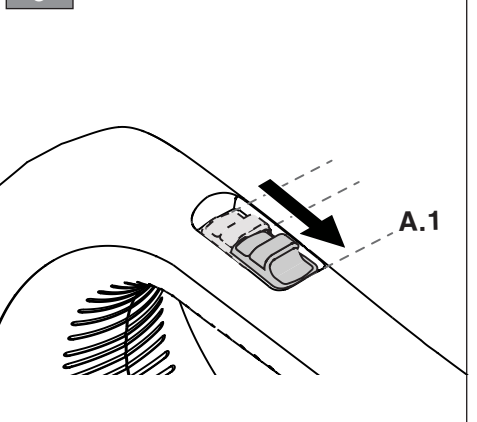
7



8

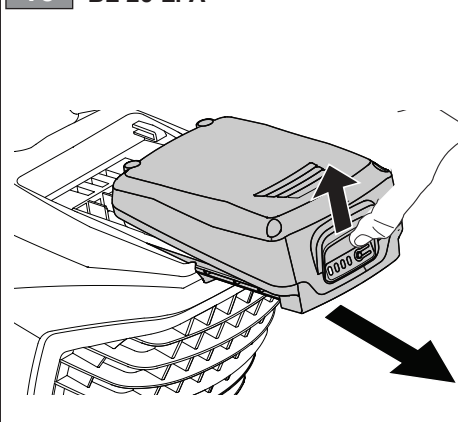


9



10

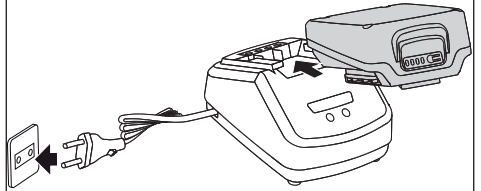
BL 20 Li A



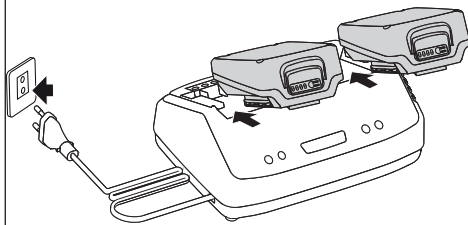
11 BL 20 Li S



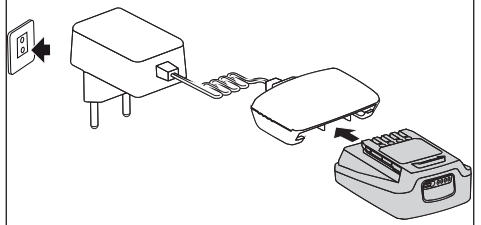
12 I



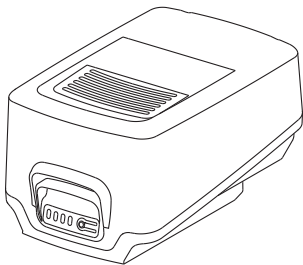
13 II



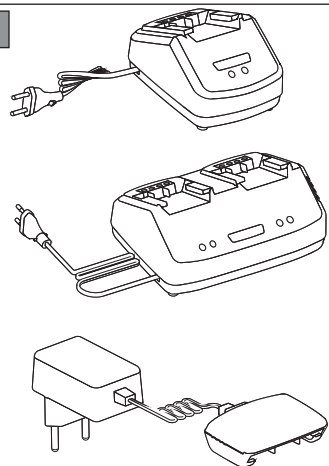
14 III



15



16



[1]	DATI TECNICI		BL 20 Li S	BL 20 Li A
[2]	Tensione di alimentazione MAX	V / d.c.	20	20
[3]	Tensione di alimentazione NOMINAL	V / d.c.	18	18
[4]	Velocità senza carico (tensione di alimentazione NOMINAL)	/min	13000	13000
[5]	Velocità massima dell'aria	km/h	115,2	115,2
[6]	Flusso d'aria	m ³ /s	0,15	0,15
[7]	Peso senza gruppo batteria	kg	1,7	1,6
[8]	Livello di pressione acustica misurato (in base alla EN 50636-2-100)	dB(A)	77,2	77,2
[9]	Incertezza di misura	dB(A)	3	3
[10]	Livello di potenza acustica misurato (in base alla EN 50636-2-100)	dB(A)	90,6	90,6
[9]	Incertezza di misura	dB(A)	0,89	0,89
[11]	Livello di potenza acustica garantito (in base alla 2000/14/EC)	dB(A)	92	92
[12]	Livello di vibrazioni (in base alla EN 50636-2-100)	m/s ²	0,83	0,83
[19]	Incertezza di misura	m/s ²	1,5	1,5

[13]	ACCESSORI A RICHIESTA		
[14]	Gruppo batteria, mod.	BT 20 Li 2.0 S BT 20 Li 4.0 S	BT 20 Li 2.0 A BT 20 Li 4.0 A
[15]	Carica batteria, mod.	CG 20 Li CGD 20 Li CGW 20 Li	CG 20 Li CGD 20 Li CGW 20 Li

a) **NOTA:** il valore totale dichiarato delle vibrazioni è stato misurato attenendosi ad un metodo normalizzato di prova e può essere utilizzato per fare un paragone tra un utensile e l'altro. Il valore totale delle vibrazioni può essere utilizzato anche in una valutazione preliminare dell'esposizione.

b) **AVVERTENZA:** l'emissione di vibrazioni nell'uso effettivo dell'utensile può essere diversa dal valore totale dichiarato a seconda dei modi in cui si utilizza l'utensile. Pertanto è necessario, durante il lavoro, adottare le seguenti misure di sicurezza volte a proteggere l'operatore: indossare guanti durante l'uso, limitare i tempi d'utilizzo della macchina e accorciare i tempi in cui si tiene premuta la leva comando acceleratore.

<p>[1] BG - ΤΕΧΝΙΚΕΣ ΔΑΝΝΙ</p> <p>[2] Напряжение на захранване MAX</p> <p>[3] Напряжение на захранване NOMINAL</p> <p>[4] Скорост без товар (Напряжение NOMINAL)</p> <p>[5] Максимална въздушна скорост</p> <p>[6] Въздушен поток</p> <p>[7] Тегло без акумулаторния блок</p> <p>[8] Ниво на звуково налягане (съгласно EN 50636-2-100)</p> <p>[9] Несигурност на измерване</p> <p>[10] Измерено ниво на акустична мощност (съгласно EN 50636-2-100)</p> <p>[11] Гарантирано ниво на акустична мощност (съгласно 2000/14/EC)</p> <p>[12] Ниво на вибрации (съгласно EN 50636-2-100)</p> <p>[13] Принадлежност по поръчка</p> <p>[14] Акумулаторен блок</p> <p>[15] Зарядно устройство за акумулатора</p> <p>a) ЗАБЕЛЕЖКА: декларираната обща стойност на вибрации е измерена придържайки се към стандартизиран метод на изпитване и може да се използва за правене на сравнение между един и друг инструмент. Общата стойност на вибрации може да се използва и за предварителна оценка на излагането.</p> <p>b) ПРЕДУПРЕЖДЕНИЕ: издаването на вибрации при реалното използване на инструмента може да бъде различно от общата декларирана стойност, в зависимост от начините на използване на инструмента. Поради това е необходимо по време на работа да се вземат следните предпазни мерки целящи предпазването на оператора: носете ръкавици по време на използването, ограничете времената на използване на машината и намалете времената, през които се държи натиснат лоста за управление на ускорителя.</p>	<p>[1] BS - TEHNIČKI PODACI</p> <p>[2] Napon napajanja MAX</p> <p>[3] Napon napajanja NOMINAL</p> <p>[4] Brzina bez opterećenja (Napon napajanja NOMINAL)</p> <p>[5] Maksimalna brzina vazduha</p> <p>[6] Protok vazduha</p> <p>[7] Težina bez baterije</p> <p>[8] Razina zvučnog pritiska (na osnovu standarda EN 50636-2-100)</p> <p>[9] Mjera nesigurnost</p> <p>[10] Izmjerena razina zvučne snage (na osnovu standarda EN 50636-2-100)</p> <p>[11] Garantovana razina zvučne snage (na osnovu standarda 2000/14/EC)</p> <p>[12] Razina vibracija (na osnovu standarda EN 50636-2-100)</p> <p>[13] Dodatna oprema na zahtjev</p> <p>[14] Baterija</p> <p>[15] Punjač baterije</p> <p>a) NAPOMENA: ukupna prijavljena vrijednost vibracija izmjerena je prema normalizovanoj metodi ispitivanja i može se koristiti za vršenje poređenja između dvije alatke. Ukupna vrijednost vibracija može se koristiti i prilikom prethodne procjene izloženosti.</p> <p>b) UPOZORENJE: emisija vibracija prilikom stvarne upotrebe alatke može se razlikovati od ukupne prijavljene vrijednosti u zavisnosti od načina na koji se koristi alatka. Stoga je neophodno, za vrijeme rada, primijeniti sljedeće sigurnosne mjere za zaštitu radnika: koristiti rukavice za vrijeme upotrebe, ograničiti vrijeme upotrebe mašine i skratiti vrijeme za koje se drži pritisnuta poluga komande gasa.</p>	<p>[1] CS - TECHNICKÉ PARAMETRY</p> <p>[2] Napájecí napětí MAX</p> <p>[3] Napájecí napětí NOMINAL</p> <p>[4] Rychlost bez nákladu (Napájecí napětí NOMINAL)</p> <p>[5] Maximální rychlost vzduchu</p> <p>[6] Proud vzduchu</p> <p>[7] Hmotnost bez akumulátoru</p> <p>[8] Úroveň akustického tlaku (dle EN 50636-2-100)</p> <p>[9] Nepřesnost měření</p> <p>[10] Úroveň naměřeného akustického výkonu (dle EN 50636-2-100)</p> <p>[11] Úroveň zaručeného akustického výkonu (dle 2000/14/EC)</p> <p>[12] Úroveň vibrací (dle EN 50636-2-100)</p> <p>[13] Příslušenství na požádání</p> <p>[14] Akumulátor</p> <p>[15] Nabíječka akumulátorů</p> <p>a) POZNÁMKA: prohlášená celková hodnota vibrací byla naměřena s použitím normalizované zkušební metody a lze ji použít pro srovnání jednotlivých nástrojů. Celková hodnota vibrací může být použita také při přípravě vhodných vyhodnocování vystavení vibracím.</p> <p>b) VAROVÁNÍ: emise vibrací při skutečném použití nástroje může být odlišná od prohlášené celkové hodnoty, v závislosti na režimech, ve kterých se daný nástroj používá. Proto je třeba během práce přijmout níže uvedené bezpečnostní opatření, jejichž cílem je ochránit operátora: použít běžného použití mějte nasazené rukavice a omezte dobu použití stroje a zkrátte dobu, během kterých je zatlačena ovládací páka plynu.</p>
<p>[1] DA - TEKNISKE DATA</p> <p>[2] Forsyningsspænding MAX</p> <p>[3] Forsyningsspænding NOMINAL</p> <p>[4] Hastighed uden belastning (Forsyningsspænding NOMINAL)</p> <p>[5] Maksimal luft hastighed</p> <p>[6] Luftflow</p> <p>[7] Vægt uden batterigruppe</p> <p>[8] Lydtrykniveau (i henhold til EN 50636-2-100)</p> <p>[9] Målesikkerhed</p> <p>[10] Målt lydeffektniveau (i henhold til EN 50636-2-100)</p> <p>[11] Garanteret lydeffektniveau (i henhold til 2000/14/EC)</p> <p>[12] Vibrationsniveau (i henhold til EN 50636-2-100)</p> <p>[13] Ekstraudstyr</p> <p>[14] Batteri</p> <p>[15] Batterioplader</p> <p>a) BEMÆRK: den samlede erklærede værdi af vibrationer blev målt ifølge en standardiseret metode til afprøvning og kan bruges til at foretage en sammenligning mellem forskellige redskaber. Den samlede værdi af vibrationer kan også bruges til en indledende vurdering af eksponeringen.</p> <p>b) ADVARSEL: den faktiske udsendelse af vibrationer i forbindelse med brug af redskabet kan afvige fra den samlede attesterede værdi afhængigt af den konkrete brug af redskabet. Derfor er det nødvendigt, at man under arbejdet tager følgende sikkerhedsforanstaltninger for at beskytte brugeren. Bær handsker under brug, begræns den tid maskinen bruges og forkort den tid hvor gashåndtaget holdes aktiveret</p>	<p>[1] DE - TECHNISCHE DATEN</p> <p>[2] Versorgungsspannung MAX</p> <p>[3] Versorgungsspannung NOMINAL</p> <p>[4] Leerlaufdrehzahl (Versorgungsspannung NOMINAL)</p> <p>[5] Max. Luftgeschwindigkeit</p> <p>[6] Luftstrom</p> <p>[7] Gewicht ohne Akku</p> <p>[8] Schalldruckpegel (gemäß EN 50636-2-100)</p> <p>[9] Messgenauigkeit</p> <p>[10] Gemessener Schalleistungspegel (gemäß EN 50636-2-100)</p> <p>[11] Garantiertes Schalleistungspegel (gemäß 2000/14/EC)</p> <p>[12] Vibrationspegel (gemäß EN 50636-2-100)</p> <p>[13] Zubehör auf Anfrage</p> <p>[14] Akku</p> <p>[15] Batterieladegerät</p> <p>a) HINWEIS: Der erklärte Gesamtwert der Vibrationen wurde durch eine standardisierte Methode gemessen. Er kann verwendet werden, um einen Vergleich zwischen verschiedenen Werkzeugen anzustellen. Der Gesamtwert der Vibrationen kann auch bei einer Vorabewertung der Vibrationsbelastung eingesetzt werden.</p> <p>b) WARNUNG: Die Schwingungsemission bei der effektiven Verwendung des Werkzeugs kann sich je nach den Einsatzarten des Werkzeugs vom erklärten Gesamtwert unterscheiden. Deshalb ist es notwendig, während der Arbeit die folgenden Sicherheitsmaßnahmen zu ergreifen, um den Bediener zu schützen: Handschuhe während der Verwendung anziehen, die Einsatzzeiten der Maschine begrenzen und die Zeiten verkürzen, in denen man den Gashebel gedrückt hält.</p>	<p>[1] EL - ΤΕΧΝΙΚΑ ΧΑΡΑΚΤΗΡΙΣΤΙΚΑ</p> <p>[2] Τάση τροφοδοσίας MAX</p> <p>[3] Τάση τροφοδοσίας NOMINAL</p> <p>[4] Ταχύτητα χωρίς φορτίο (Τάση τροφοδοσίας NOMINAL)</p> <p>[5] Μέγιστη ταχύτητα αέρα</p> <p>[6] Ροή αέρα</p> <p>[7] Βάρος γκρουπ μπαταρίας</p> <p>[8] Στάθμη ακουστικής πίεσης (με βάση το πρότυπο EN 50636-2-100)</p> <p>[9] Αβεβαιότητα μέτρησης</p> <p>[10] Μετρημένη στάθμη ακουστικής ισχύος (με βάση το πρότυπο EN 50636-2-100)</p> <p>[11] Εγγυημένη στάθμη ακουστικής ισχύος (με βάση το πρότυπο 2000/14/EC)</p> <p>[12] Επιπλέον κραδασμών (με βάση το πρότυπο EN 50636-2-100)</p> <p>[13] Αιτούμενα παρελκομενα</p> <p>[14] Γκρουπ μπαταρίας</p> <p>[15] Φορτιστής μπαταρίας</p> <p>a) ΣΗΜΕΙΩΣΗ: η συνολική δηλωμένη τιμή των κραδασμών έχει μετρηθεί με βάση μια πρότυπη μέθοδο δοκιμής και μπορεί να χρησιμοποιηθεί για τη σύγκριση διαφόρων εργαλείων. Η συνολική τιμή των κραδασμών μπορεί επίσης να χρησιμοποιηθεί για μια προκαταρκτική εκτίμηση της έκθεσης.</p> <p>b) ΠΡΟΕΙΔΟΠΟΙΗΣΗ: η εκπομπή κραδασμών κατά την πραγματική χρήση του εργαλείου μπορεί να είναι διαφορετική από τη συνολική δηλωμένη τιμή ανάλογα με τον τρόπο χρήσης του εργαλείου. Επομένως είναι απαραίτητο, κατά την εργασία, να λάβετε τα παρακάτω μέτρα ασφαλείας για την προστασία του χειριστή: φορέστε γάντια κατά τη χρήση, περιορίστε το χρόνο χρήσης του μηχανήματος και μειώστε το χρόνο χρήσης του μοχλού γκαζιού.</p>

<p>[1] EN - TECHNICAL DATA [2] Power supply voltage MAX [3] Power supply voltage NOMINAL [4] No load speed (Power supply voltage NOMINAL) [5] Maximum air speed [6] Flow of air [7] Weight without battery pack [8] Measured sound pressure level (according to EN 50636-2-100) [9] Uncertainty of measure [10] Measured sound power level (according to EN 50636-2-100) [11] Guaranteed sound power level (according to 2000/14/EC) [12] Vibration level (according to EN 50636-2-100) [13] Accessories available on request [14] Battery pack [15] Battery charger</p> <p>a) NOTE: the declared total vibration value was measured using a normalised test method and can be used to conduct comparisons between one tool and another. The total vibration value can also be used for a preliminary exposure evaluation.</p> <p>b) WARNING: the vibrations emitted during actual use of the tool can differ from the declared total value according to how the tool is used. Whilst working, therefore, it is necessary to adopt the following safety measures designed to protect the operator: wear protective gloves whilst working, use the machine for limited periods at a time and decrease the time during which the throttle control lever is pressed.</p>	<p>[1] ES - DATOS TÉCNICOS [2] Tensión de alimentación MAX [3] Tensión de alimentación NOMINAL [4] Velocidad sin carga (Tensión de alimentación NOMINAL) [5] Velocidad máxima del aire [6] Flujo de aire [7] Peso sin grupo de batería [8] Nivel de presión acústica (según EN 50636-2-100) [9] Incertidumbre de medida [10] Nivel de potencia acústica medido (según EN 50636-2-100) [11] Nivel de potencia acústica garantizada (según 2000/14/EC) [12] Nivel de vibraciones (según EN 50636-2-100) [13] Accesorios bajo pedido [14] Grupo de batería [15] Cargador de batería</p> <p>a) NOTA: el valor total de la vibración se ha medido según un método normalizado de prueba y puede utilizarse para comparar uno u otro aparato. El valor total de la vibración también se puede emplear para la valoración preliminar de la exposición.</p> <p>b) ADVERTENCIA: la emisión de vibración en el uso efectivo del aparato puede ser diferente al valor total dependiendo de cómo se utiliza el mismo. Por ello, durante la actividad se deben poner en práctica las siguientes medidas de seguridad para el usuario: usar guantes, limitar el tiempo de uso de la máquina, así como el tiempo que se mantiene presionada la palanca de mando del acelerador.</p>	<p>[1] ET - TEHNILISED ANDMED [2] Toite pinge MAX [3] Toite pinge NOMINAL [4] Kiirus ilma koormuseta (Toite pinge NOMINAL) [5] Ohu maksimaalne kiirus [6] Ohuvool [7] Kaal ilma akuta [8] Helirõhu tase (vastavalt EN 50636-2-100) [9] Mõõtemääramatus [10] Mõõdetud müravõimsuse tase (vastavalt EN 50636-2-100) [11] Garanteeritud müravõimsuse tase (vastavalt 2000/14/EC) [12] Vibratsioonide tase (vastavalt EN 50636-2-100) [13] Tellimusel lisatarvikud [14] Aku [15] Akulaadija</p> <p>a) MÄRKUS: deklareeritud koguvibratsiooni tase mõõdeti standardiseeritud testi käigus, mille abil on võimalik võrrelda omavahel erinevate tööriistade vibratsiooni. Deklareeritud koguvibratsiooni võib kasutada ka eeldatava vibratsiooni käes olemise hindamiseks.</p> <p>b) HOIATUS: tegelikud tööriista kasutamisel tekkivad vibratsioonid võivad erineda deklareeritud koguvibratsiooni tasemest sõltuvalt tööriista kasutamisest viisist. Seepärast tuleb töö ajal kasutusel võtta ohutusmeetodid, millega töötajat kaitsta: kandke kasutamise ajal kindaid, piirake masina kasutamise aega ja lühendage perioode, mille vältel hoitakse gaasifooba all.</p>
<p>[1] FI - TEKNISET TIEDOT [2] Syöttöjännite MAX [3] Syöttöjännite NOMINAL [4] Nopeus ilman kuormaa (Syöttöjännite NOMINAL) [5] Ilman maksiminopeus [6] Ilmavirtaus [7] Paino ilman akkuyksikköä [8] Akustisen paineen taso (EN 50636-2-100:n mukaisesti) [9] Mittauksen epävarmuus [10] Mitattu äänitehotaso EN 50636-2-100:n mukaisesti) [11] Taattu äänitehotaso (2000/14/EC:n mukaisesti) [12] Tärinätaso (EN 50636-2-100:n mukaisesti) [13] Tilattavat lisävarusteet [14] Akkuyksikkö [15] Akkulaturi</p> <p>a) HUOMAUTUS: tärinän kokonaisarvo on mitattu käyttämällä normalisoitua testimenetelmää ja sitä voidaan käyttää verrattaessa työkaluja keskenään. Tärinän kokonaisarvoa voidaan käyttää myös kun tehdään altistumista koskeva esiarviointi.</p> <p>b) VAROITUS: laitteen tuottama tärinä työvaiheineen todellisen käytön aikana saattaa poiketa ilmoitetusta kokonaisarvosta käyttötavasta riippuen. Tämän vuoksi on tarpeen soveltaa seuraavia käyttäjiä suojaavia turvatoimenpiteitä: käyttää käsineitä käytön aikana, rajoittaa laitteen käyttöaikaa ja lyhentää aikoja jolloin kaasuttimen vipua pidetään painettuna.</p>	<p>[1] FR - CARACTÉRISTIQUES TECHNIQUES [2] Tension d'alimentation MAX [3] Tension d'alimentation NOMINAL [4] Vitesses à vide (Tension d'alimentation NOMINAL) [5] Vitesses maximum de l'air [6] Flux d'air [7] Poids sans groupe batterie [8] Niveau de pression acoustique (selon la norme EN 50636-2-100) [9] Incertitude de la mesure [10] Niveau de puissance acoustique mesuré (selon la norme EN 50636-2-100) [11] Niveau de puissance acoustique garanti (selon la norme 2000/14/EC) [12] Niveau de vibrations (selon la norme EN 50636-2-100) [13] Accessoires sur demande [14] Groupe batterie [15] Chargeur de batterie</p> <p>a) REMARQUE: la valeur totale déclarée des vibrations a été mesurée selon une méthode d'essai normalisée et peut être utilisée pour comparer un outillage avec un autre. La valeur totale des vibrations peut être utilisée aussi pour une évaluation préalable à l'exposition.</p> <p>b) AVERTISSEMENT: L'émission des vibrations à usage effectif de l'outillage peut être différent de la valeur totale déclarée selon les modes d'utilisation de l'outillage. Par conséquent, il est nécessaire, pendant le travail, d'adopter les mesures de sécurité suivantes en vue de protéger l'opérateur: porter des gants durant l'utilisation, limiter les temps d'utilisation de la machine et écourter les temps pendant lesquels le levier de commande de l'accélérateur est enfoncé.</p>	<p>[1] HR - TEHNIČKI PODACI [2] Napon napajanja MAX [3] Napon napajanja NOMINAL [4] Brzina bez opterećenja (Napon napajanja NOMINAL) [5] Maksimalna brzina zraka [6] Protok zraka [7] Težina bez baterije [8] Razina zvučnog tlaka (na osnovu standarda EN 50636-2-100) [9] Mjerna nesigurnost [10] Izmjerena razina zvučne snage (na osnovu standarda EN 50636-2-100) [11] Zajamčena razina zvučne snage (na osnovu standarda 2000/14/EC) [12] Razina vibracija (na osnovu standarda EN 50636-2-100) [13] Dodatni pribor na upit [14] Baterija [15] Razina zvučnog tlaka</p> <p>a) NAPOMENA: izjavljena ukupna vrijednost vibracija izmjerena je pridržavajući se normirane probne metode i može se koristiti za usporedbu jednog alata s drugim. Ukupnu vrijednost vibracija može se koristiti i u preliminarnoj procjeni izloženosti.</p> <p>b) UPOZORENJE: emisija vibracija pri stvarnoj uporabi alata može se razlikovati od izjavljene ukupne vrijednosti, ovisno o načinima korištenja alata. Stoga je za vrijeme rada potrebno poduzeti sljedeće sigurnosne mjere namijenjene zaštiti rukovatelja: nositi rukavice tijekom uporabe, ograničiti vrijeme korištenja stroja te skratiti vrijeme držanja pritisnute upravljačke ručice gasa.</p>

<p>[1] HU - MŰSZAKI ADATOK</p> <p>[2] Tápfeszültség MAX [3] Tápfeszültség NOMINAL [4] Sebesség terhelés nélkül (Tápfeszültség NOMINAL) [5] Levegő max. sebessége [6] Levegőáramlás [7] Tömeg akkumulátor egység nélkül [8] Hangnyomásszint (EN 50636-2-100 szabvány alapján) [9] Mérési bizonytalanság [10] Mért zajteljesítmény szint (EN 50636-2-100 szabvány alapján) [11] Garantált zajteljesítmény szint (2000/14/EC szabvány alapján) [12] Vibrációs szint EN 50636-2-100 szabvány alapján) [13] Rendelhető tartozékok [14] Akkumulátor egység [15] Akkumulátor-töltő</p> <p>a) MEGJEGYZÉS: a rezgés névleges összértékét szabványos teszt módszerrel mértük, ezért alkalmaszható más szerzőkkel való összehasonlításra. A rezgés névleges összértéke a kitesztelés előzetes értékelésére is alkalmas.</p> <p>b) FIGYELMEZTETÉS: a szerszám valós használata során keletkező rezgés elérhet a névleges összértékét más szerzőkkel való összehasonlításra. Ezért a munka alatt alkalmazni kell a kezelő védelmét szolgáló biztonsági intézkedéseket. Viseljen munkakesztyűt a használat során, korlátozza a gép használati idejét és lehetőleg rövid ideig tartsa nyomva a gázkart.</p>	<p>[1] LT - TECHNINIAI DUOMENYS</p> <p>[2] Maitinimo įtampa MAX [3] Maitinimo įtampa NOMINAL [4] Greitis tuščiaja eiga (Maitinimo įtampa NOMINAL) [5] Maksimalus oro greitis [6] Oro srautas [7] Svoris be baterijos [8] Garso slėgio lygis (pagal „EN 50636-2-100“) [9] Matavimo paklaida [10] Išmatuotas garso galios lygis (pagal „EN 50636-2-100“) [11] Garantuojamas garso galios lygis (pagal „2000/14/EC“) [12] Vibracijų lygis (pagal „EN 50636-2-100“) [13] Priedai, kuriuos galima užsisakyti [14] Baterijos blokas [15] Baterijos įkroviklis</p> <p>a) PASTABA: bendras deklaruojamas vibracijų lygis buvo išmatuotas laikantis standartizuoto bandymo metodo ir gali būti naudojamas lyginant vieną įrankį su kitu. Bendras vibracijų lygis gali būti naudojamas preliminariam vibracijų įvertinimui.</p> <p>b) ĮSPĖJIMAS: vibracijų sklaidimo lygis eksploatuojant įrenginį gali skirtis nuo bendro deklaruojamo vibracijų lygio, priklausomai nuo būdų, kaip bus naudojamas įrankis. Dėl šios priežasties darbu metu yra būtina imtis saugos priemonių, susijusių su operatoriaus apsauga: naudojimo metu mūvėti pirštines, riboti įrenginio darbo trukmę ir trumpinti laiką, kuriu metu būna paspausta akceleratoriaus valdymo svirtis.</p>	<p>[1] LV - TEHNISKIE DATI</p> <p>[2] Barošanas spriegums MAX [3] Barošanas spriegums NOMINAL [4] Brīvgaitas ātrums (Barošanas spriegums NOMINAL) [5] Maksimālais gaisa ātrums [6] Gaisa plūsma [7] Svārs bez bateriju paketes [8] Skānas spiediena līmenis (Saskaņā ar EN 50636-2-100 prasībām) [9] Mērijumu kļūda [10] Izmēritais skānas intensitātes līmenis (Saskaņā ar EN 50636-2-100 prasībām) [11] Garantētais skānas intensitātes līmenis (Saskaņā ar 2000/14/EC prasībām) [12] Vibrāciju līmenis (Saskaņā ar EN 50636-2-100 prasībām) [13] Piederumi pēc pieprasījuma [14] Bateriju pakete [15] Akumulatoru lādētājs</p> <p>a) PIEZĪME: kopējā norādītā vibrāciju intensitātes vērtība tika izmērīta izmantotaj standartā pārbaudes metodi, un to var izmantot arī savstarpējai salīdzināšanai. Kopējo vibrāciju intensitātes vērtību var izmantot arī sākotnējai ekspozīcijas novērtēšanai.</p> <p>b) BRĪDINĀJUMS: vibrāciju līmenis ierīces faktiskās izmantošanas laikā var atšķirties no kopējās norādītās vērtības, atkarībā no ierīces izmantošanas veida. Tāpēc darba laikā ir svarīgi izmantot šādu operatora aizsardzības līdzekli: izmantošanas laikā valkājiet cimdus, ierobežojiet mašīnas izmantošanas laiku un saīsiniet laiku, kuru akceleratora vadības svira atrodas nospiešot stāvkoli.</p>
<p>[1] MK - ТЕХНИЧКИ ПОДАТОЦИ</p> <p>[2] Волтажа на напојување MAX [3] Волтажа на напојување NOMINAL [4] Брзина без оптеретување (Волтажа на напојување NOMINAL) [5] Максимална моќност на воздухот [6] Проток на воздух [7] Тежина без батерији [8] Ниво на акустичен притисок (според EN 50636-2-100) [9] Отстапување од мерењата [10] Измерено ниво на акустична моќност (според EN 50636-2-100) [11] Гарантирано ниво на акустична моќност (според 2000/14/EC) [12] Ниво на вибрации (според EN 50636-2-100) [13] Додатоци достапни на барање [14] Батерији [15] Полнач за батерија</p> <p>a) ЗАБЕЛЕШКА: вкупната посочена вредност за вибрациите е измерена со пробен метод за нормализирање и може да се користи за споредбена вредност на еден уред со друг. Вкупната вредност на вибрациите може да се користи и за прелиминарна процена на сложеноста.</p> <p>b) ВНИМАНИЕ: емисијата на вибрациите при ефективна употреба треба да се разликува од вкупната посочена вредност според начинот на употреба на уредот. Затоа е неопходно во текот на работата да се направат повеќе безбедносни мерења за да се заштити операторот: носете чевли во текот на употреба, ограничете го времето на употреба на машината и скратете го времето кога треба да се притисне рачката за управување со забрзувачот.</p>	<p>[1] NL - TECHNISCHE GEGEVENS</p> <p>[2] Spanning voeding MAX [3] Spanning voeding NOMINAL [4] Snelheid onbelas (Spanning voeding NOMINAL) [5] Maximale snelheid van de lucht [6] Luchtstroom [7] Gewicht zonder batterij-eenheid [8] Niveau geluidsdruk (op basis van EN 50636-2-100) [9] Meetonzekerheid [10] Gemeten akoestisch vermogen (op basis van EN 50636-2-100) [11] Gewaarborgd akoestisch vermogen (op basis van 2000/14/EC) [12] Niveau trillingen (op basis van EN 50636-2-100) [13] Optionele accessoires [14] Batterij-eenheid [15] Batterijlader</p> <p>a) OPMERING: de totale verklaarde waarde van de trillingen werd gemeten met een genormaliseerde testmethode en kan gebruikt worden voor een vergelijking tussen twee werktuigen. De totale waarde van de trillingen kan ook gebruikt worden in een voorafgaande evaluatie van de blootstelling.</p> <p>b) WAARSCHUWING: de emissie van trillingen bij het effectief gebruik van het werktuig kan verschillen van de totale verklaarde waarden, al naar gelang de manieren waarop het werktuig gebruikt wordt. Daarom is het noodzakelijk, tijdens het werk, de volgende veiligheidsmaatregelen toe te passen om de bediener te beschermen: handschoenen te gebruiken tijdens het gebruik, het gebruik van de machine te beperken en de de bedieningshendel van de versnelling zo kort mogelijk ingedrukt te houden.</p>	<p>[1] NO - TEKNISKE DATA</p> <p>[2] Matespenning MAX [3] Matespenning NOMINAL [4] Hastighet uten belastning (Matespenning NOMINAL) [5] Maksimal luftfastighet [6] Luftstrømning [7] Vekt uten batterienhet [8] Lydtrykknivå (iht. EN 50636-2-100) [9] Måleusikkerhet [10] Målt lydteffektivnivå (iht. EN 50636-2-100) [11] Garantert lydteffektivnivå (iht. 2000/14/EC) [12] Vibrasjonsnivå (iht. EN 50636-2-100) [13] Tilleggsutstyr på forespørsel [14] Batterienhet [15] Batterilader</p> <p>a) MERK: oppgitt totalverdi for vibrasjonene har blitt målt ved å bruke en normal prøvemåte og kan brukes for å sammenligne et redskap med et annet. Den totale vibrasjonsverdien kan også brukes i en foreløpig eksponeringsvurdering.</p> <p>b) ADVARSEL: emisjon av vibrasjoner ved effektiv bruk av redskapet kan avvike fra oppgitt totalverdi, i henhold til måten redskapet brukes på. Derfor er det nødvendig, under arbeidet, å ta i bruk følgende sikkerhetstiltak for å beskytte operatøren: iføre seg hansker ved bruk, begrense maskinens brukstid og korte ned på tiden som man holder inne aksele­rator kommandospaken.</p>

<p>[1] PL - DANE TECHNICZNE</p> <p>[2] Napiecie zasilania MAX</p> <p>[3] Napiecie zasilania NOMINAL</p> <p>[4] Prędkość bez obciążenia (Napięcie zasilania NOMINAL)</p> <p>[5] Maksymalna prędkość powietrza</p> <p>[6] Przepływ powietrza</p> <p>[7] Ciężar bez zespołu akumulatora</p> <p>[8] Poziom ciśnienia akustycznego (zgodnie z EN 50636-2-100)</p> <p>[9] Błąd pomiaru</p> <p>[10] Poziom mocy akustycznej zmierzony (zgodnie z EN 50636-2-100)</p> <p>[11] Gwarantowany poziom mocy akustycznej (zgodnie z 2000/14/EC)</p> <p>[12] Poziom wibracji (zgodnie z EN 50636-2-100)</p> <p>[13] Akcesoria dostępne na zamówienie</p> <p>[14] Zespół akumulatora</p> <p>[15] Ładowarka akumulatora</p> <p>a) Uwaga: Całkowita wskazana wartość drgań została zmierzona zgodnie ze znormalizowaną metodą badania i może być wykorzystana w celu dokonania porównania między dwoma urządzeniami. Całkowita wartość drgań może być również stosowana do wstępnej oceny zagrożenia.</p> <p>b) UWAGA: emisja drgań w praktycznym zastosowaniu niniejszego narzędzia może się różnić od deklarowanej wartości łącznej, w zależności od sposobu użytkowania urządzenia. Dlatego, w celu zapewnienia bezpieczeństwa użytkownika, konieczne jest podczas pracy z urządzeniem podjęcie następujących środków bezpieczeństwa: noszenie rękawic podczas korzystania z urządzenia, ograniczenie czasu użytkowania urządzenia i skrócenie czasu trzymania wciśniętej dźwigni regulacji obrotów silnika.</p>	<p>[1] PT - DADOS TÉCNICOS</p> <p>[2] Tensão de alimentação MAX</p> <p>[3] Tensão de alimentação NOMINAL</p> <p>[4] Velocidade sem carga (Tensão de alimentação NOMINAL)</p> <p>[5] Velocidade máxima do ar</p> <p>[6] Fluxo de ar</p> <p>[7] Peso sem grupo bateria</p> <p>[8] Nivel de pressão acústica (com base na EN 50636-2-100)</p> <p>[9] Incerteza de medição</p> <p>[10] Nivel de potência acústica medido (com base na EN 50636-2-100)</p> <p>[11] Nivel de potência acústica garantido (com base na 2000/14/EC)</p> <p>[12] Nivel de vibrações (com base na EN 50636-2-100)</p> <p>[13] Acessórios a pedido</p> <p>[14] Grupo bateria</p> <p>[15] Carregador de bateria</p> <p>a) NOTA: o valor total declarado das vibrações foi mensurado de acordo com um método normalizado de ensaio e pode ser utilizado para comparar uma ferramenta com a outra. O valor total das vibrações também pode ser utilizado para uma avaliação preliminar da exposição.</p> <p>b) ADVERTÊNCIA: a emissão de vibrações no uso efetivo da ferramenta pode ser diversa do valor total declarado de acordo com os modos com os quais a ferramenta é utilizada. Portanto, durante o trabalho, é necessário adotar as seguintes medidas de segurança para proteger o operador: usar luvas durante o uso, limitar o tempo de utilização da máquina e encerrar o tempo durante o qual a alavanca de comando é mantida pressionada.</p>	<p>[1] RO - DATE TEHNICE</p> <p>[2] Tensiunea de alimentare MAX</p> <p>[3] Tensiunea de alimentare NOMINAL</p> <p>[4] Viteaza fără sarcină (Tensiunea de alimentare NOMINAL)</p> <p>[5] Viteza maximă a aerului</p> <p>[6] Flux de aer</p> <p>[7] Greutate fără grupul acumulator</p> <p>[8] Nivel de presiune acustică (în conformitate cu EN 50636-2-100)</p> <p>[9] Nesigurantă în măsurare</p> <p>[10] Nivel de putere acustică măsurat (în conformitate cu EN 50636-2-100)</p> <p>[11] Nivel de putere acustică garantat (în conformitate cu 2000/14/EC)</p> <p>[12] Nivel de vibrații (în conformitate cu EN 50636-2-100)</p> <p>[13] Accesorii la cerere</p> <p>[14] Grupul acumulator</p> <p>[15] Alimentator pentru baterie</p> <p>a) OBSERVAȚIE: valoarea totală declarată a vibrațiilor a fost măsurată ținându-se cont de o metodă de probă normalizată și poate fi utilizată pentru a compara instrumentele între ele. Valoarea totală a vibrațiilor poate fi utilizată și pentru o evaluare preliminară a expunerii.</p> <p>b) AVERTISMENT: emisia de vibrații în utilizarea efectivă a instrumentului poate fi diferită față de valoarea totală declarată, în funcție de modulurile în care se utilizează instrumentul. Din acest motiv este nevoie ca, în timpul sesiunii de lucru, să se adopte următoarele măsuri de siguranță menite să protejeze operatorul: purtarea mănușilor în timpul utilizării, limitarea duratei de utilizarea a mașinii și scutirea duratei în care se ține apăsată maneta de comandă a acceleratorului.</p>
<p>[1] RU - ТЕХНИЧЕСКИЕ ХАРАКТЕРИСТИКИ</p> <p>[2] Напряжение питания MAX</p> <p>[3] Напряжение питания NOMINAL</p> <p>[4] Скорость без нагрузки (Напряжение питания NOMINAL)</p> <p>[5] Максимальная скорость воздуха</p> <p>[6] Поток воздуха</p> <p>[7] Вес без аккумулятора</p> <p>[8] Уровень звукового давления (согласно EN 50636-2-100)</p> <p>[9] Погрешность измерения</p> <p>[10] Измеренный уровень звуковой мощности (согласно EN 50636-2-100)</p> <p>[11] Гарантируемый уровень звуковой мощности (согласно 2000/14/EC)</p> <p>[12] Уровень вибрации (согласно EN 50636-2-100)</p> <p>[13] Принадлежности – навесные орудия по заказу</p> <p>[14] Аккумулятор</p> <p>[15] Зарядное устройство</p> <p>a) ПРИМЕЧАНИЕ: общий заявленный уровень вибрации был измерен с использованием нормализованного метода испытаний, и его можно использовать для сравнения различных инструментов между собой. Общий уровень вибрации можно также использовать для предварительной оценки подверженности воздействию вибрации.</p> <p>b) ПРЕДУПРЕЖДЕНИЕ: уровень вибрации во время фактической эксплуатации инструмента может отличаться от общего заявленного значения и зависит от режимов эксплуатации инструмента. Поэтому во время работы необходимо принимать следующие меры безопасности для защиты оператора: работать в перчатках, ограничивать время использования машины и сокращать время, в течение которого рычаг управления дросселем остается нажатым.</p>	<p>[1] SK - TECHNICKÉ PARAMETRE</p> <p>[2] Napájacie napätie MAX</p> <p>[3] Napájacie napätie NOMINAL</p> <p>[4] Rychlosť bez nákladu (Napájacie napätie NOMINAL)</p> <p>[5] Maximálna rýchlosť vzduchu</p> <p>[6] Prúd vzduchu</p> <p>[7] Váha akumulátorovej jednotky</p> <p>[8] Úroveň akustického tlaku (na základe EN 50636-2-100)</p> <p>[9] Nepresnosť merania</p> <p>[10] Úroveň nameraného akustického výkonu (na základe EN 50636-2-100)</p> <p>[11] Úroveň zaručeneho akustického výkonu (na základe 2000/14/EC)</p> <p>[12] Úroveň vibrácií (na základe EN 50636-2-100)</p> <p>[13] Prídavné zariadenia na požiadanie</p> <p>[14] Akumulátorová jednotka</p> <p>[15] Nabíjačka akumulátora</p> <p>a) POZNÁMKA: vyhlásená celková hodnota vibrácií bola nameraná s použitím normalizovanej skúšobnej metódy a je možné ju použiť na porovnanie jednotlivých nástrojov. Celková hodnota vibrácií môže byť použitá aj pri prípravnom vyhodnocovaní vystavenia vibráciám.</p> <p>b) VAROVANIE: emisie vibrácií pri skutočnom použití nástroja môže byť odlišná od vyhlásenej celkovej hodnoty, v závislosti na režimoch, pri ktorých sa daný nástroj používa. Preto je potrebné počas práce prijať nižšie uvedené bezpečnostné opatrenia, ktoré majú za cieľ ochrániť operátora: počas bežného použitia majte nasadené rukavice, obmedzte dobu použitia stroja a skráťte dobu, počas ktorých je zatlačená ovládací páka plynu.</p>	<p>[1] SL - TEHNIČNI PODATKI</p> <p>[2] Napetost električnega napajanja MAX</p> <p>[3] Napetost električnega napajanja NOMINAL</p> <p>[4] Hitrost brez obremenitve (Napetost električnega napajanja NOMINAL)</p> <p>[5] Maksimalna hitrost zraka</p> <p>[6] Pretok zraka</p> <p>[7] Teža brez enote baterije</p> <p>[8] Raven zvočnega tlaka (glede na EN 50636-2-100)</p> <p>[9] Merilna negotovost</p> <p>[10] Izmerjena raven zvočne moči (glede na EN 50636-2-100)</p> <p>[11] Zajamčena raven zvočne moči (glede na 2000/14/EC)</p> <p>[12] Nivo vibracij (glede na EN 50636-2-100)</p> <p>[13] Dodatni priključki na zahtevo</p> <p>[14] Enota baterije</p> <p>[15] Polnilnik baterije</p> <p>a) OPOMBA: Deklarirana skupna vrednost vibracij je bila izmerjena v skladu z normalno metodo preizkušanja; mogoče jo je uporabiti za primerjavo med različnimi orodji. Skupna vrednost vibracij se lahko uporabi tudi za predhodno oceno izpostavitve.</p> <p>b) OPOZORILO: Med dejansko uporabo orodja se oddajane vibracije lahko razlikujejo od deklarirane skupne vrednosti, kar je odvisno od načina uporabe orodja. Zato je treba med delom udeležnjati naslednje varnostne ukrepe za zaščito upravljavca: med delom nosite rokavice, omejite čas uporabe stroja in skrajšajte intervale, med katerimi pritisnete na komandni vzvod pospeševalnika.</p>

<p>[1] SR - TEHNIČKI PODACI</p> <p>[2] Napon napajanja MAX</p> <p>[3] Napon napajanja NOMINAL</p> <p>[4] Brzina bez opterećenja (Napon napajanja NOMINAL)</p> <p>[5] Maksimalna brzina vazduha</p> <p>[6] Protok vazduha</p> <p>[7] Težina bez baterije</p> <p>[8] Nivo zvučnog pritiska (na osnovu standarda EN 50636-2-100)</p> <p>[9] Merna nesigurnost</p> <p>[10] Izmereni nivo zvučne snage (na osnovu standarda EN 50636-2-100)</p> <p>[11] Garantovani nivo zvučne snage (na osnovu standarda 2000/14/EC)</p> <p>[12] Nivo vibracija (na osnovu standarda EN 50636-2-100)</p> <p>[13] Dodatna oprema na zahtev</p> <p>[14] Akumulatorska baterija</p> <p>[15] Punjač baterije</p> <p>a) NAPOMENA: ukupna prijavljena vrednost vibracija izmerena je prema normalizovanoj metodi ispitivanja i može se koristiti za poređenje dve alatke. Ukupna vrednost vibracija može se koristiti i prilikom uvodne procene izloženosti.</p> <p>b) UPOZORENJE: emisija vibracija prilikom efektivne upotrebe alatke može se razlikovati od ukupne prijavljene vrednosti u zavisnosti od načina na koji se alatka koristi. Stoga je potrebno, za vreme rada, primeniti sledeće sigurnosne mere u cilju zaštite radnika: nositi rukavice za vreme upotrebe, smanjiti vreme korišćenja mašine i skratiti vreme pritiskanja poluge za komandu gasa.</p>	<p>[1] SV - TEHNIŠKA SPECIFIKACIONER</p> <p>[2] Spänning MAX</p> <p>[3] Spänning NOMINAL</p> <p>[4] Hastighet utan belastning (Spänning NOMINAL)</p> <p>[5] Maximal luft hastighet</p> <p>[6] Luftflöde</p> <p>[7] Vikt utan batterigrupp</p> <p>[8] Ljudtrycksnivå (enligt EN 50636-2-100)</p> <p>[9] Tvivel med mått</p> <p>[10] Uppmått ljudeffektnivå (enligt EN 50636-2-100)</p> <p>[11] Garanterad ljudeffektnivå (enligt 2000/14/EC)</p> <p>[12] Vibrationsnivå (enligt EN 50636-2-100)</p> <p>[13] Fyllvalstillbehör</p> <p>[14] Batterigrupp</p> <p>[15] Batteriladdare</p> <p>a) ANMÄRKNING: det totala angivna vibrationsvärdet har mätts i enlighet med en standardiserad testmetod och kan användas för en jämförelse mellan olika verktyg. Det totala vibrationsvärdet kan användas även vid en preliminär exponeringsbedömning.</p> <p>b) WARNING: vibrationsemissioner under användningen av verktyget kan skilja sig från det totala värdet som anges beroende på hur verktyget används. Därför är det nödvändigt, under arbetet, att tillämpa de följande säkerhetsåtgärderna som avses för att skydda föraren: bär handskar under användningen, begränsa användningstiden och tiderna som gasreglaget spak hålls nedtryckt.</p>	<p>[1] TR - TEHNIŠKI VERILER</p> <p>[2] Besleme gerilimi MAX</p> <p>[3] Besleme gerilimi NOMINAL</p> <p>[4] Yüksüz hız (Besleme gerilimi NOMINAL)</p> <p>[5] Maksimum hava hızı</p> <p>[6] Hava akışı</p> <p>[7] Batarya grubu olmadan ağırlık</p> <p>[8] Ses basınç seviyesi (EN 50636-2-100'e dayalı)</p> <p>[9] Ölçü belirsizliği</p> <p>[10] Ölçülen ses gücü seviyesi (EN 50636-2-100'e dayalı)</p> <p>[11] Garant edilmiş ses gücü seviyesi (2000/14/EC'e dayalı)</p> <p>[12] Titreşim seviyesi (EN 50636-2-100'e dayalı)</p> <p>[13] Talep üzerine aksesuarlar</p> <p>[14] Batarya grubu</p> <p>[15] Batarya şarjörü</p> <p>a) NOT: beyan edilen toplam titreşim değeri, normalize edilmiş test yöntemine uygun şekilde ölçülmüştür ve bir takım ile değeri arasında karşılaştırma yapmak amacıyla kullanılabilir. Toplam titreşim değeri aynı zamanda maruz kalma durumuna dair ön değerlendirme yaparken kullanılabilir.</p> <p>b) UYARI: takımın etkili kullanım sırasında yayılan titreşim, takımın kullanıma şekline bağlı olarak beyan edilen toplam değerden farklı olabilir. Bu nedenle, çalışma yapılırken operatörü korumaya yönelik aşağıdaki güvenlik tedbirleri alınmalıdır: kullanım sırasında eldiven takın, makinenin kullanıldığı süreleri sınırlandırın ve gaz kumanda levyesinin basılı tutulduğu süreleri kısıtlın.</p>
---------------------------------------------------------------------------------------------------------------------------------------------------------------------------------------------------------------------------------------------------------------------------------------------------------------------------------------------------------------------------------------------------------------------------------------------------------------------------------------------------------------------------------------------------------------------------------------------------------------------------------------------------------------------------------------------------------------------------------------------------------------------------------------------------------------------------------------------------------------------------------------------------------------------------------------------------------------------------------------------------------------------------------------------------------------------------------------------------------------------------------------------------------------------------------------------------------------------------------------------------------------------------------------------------------------------------------------------------------------------	-------------------------------------------------------------------------------------------------------------------------------------------------------------------------------------------------------------------------------------------------------------------------------------------------------------------------------------------------------------------------------------------------------------------------------------------------------------------------------------------------------------------------------------------------------------------------------------------------------------------------------------------------------------------------------------------------------------------------------------------------------------------------------------------------------------------------------------------------------------------------------------------------------------------------------------------------------------------------------------------------------------------------------------------------------------------------------------------------------------------------------------------------------------------------------------------------------------------------------------------------------------------------	-------------------------------------------------------------------------------------------------------------------------------------------------------------------------------------------------------------------------------------------------------------------------------------------------------------------------------------------------------------------------------------------------------------------------------------------------------------------------------------------------------------------------------------------------------------------------------------------------------------------------------------------------------------------------------------------------------------------------------------------------------------------------------------------------------------------------------------------------------------------------------------------------------------------------------------------------------------------------------------------------------------------------------------------------------------------------------------------------------------------------------------------------------------------------------------------------------------------------------------------------------------------------------------------------------------------------------------------------------------------------




SISÄLLYSLUETTELO

1. YLEISTÄ	1
2. TURVALLISUUSMÄÄRÄYKSET	1
3. LAITTEESEEN TUTUSTUMINEN	6
3.1 Laitteen kuvaus ja käyttötarkoitus.....	6
3.2 Pääasialliset osat (kuva 1)	6
3.3 Tuotteen tunnistetarra (kuva 1)	7
3.4 Turvamerkinnot (kuva 2)	7
4. ASENNUS	7
4.1 Pakkauksen purkaminen	8
4.2 Puhallusputken asennus / irrottaminen	8
5. HALLINTALAITTEET	8
5.1 KÄYNNISTYS-/SAMMUTUSKYTKIN	8
6. LAITTEEN KÄYTTÖ	8
6.1 Esitoimenpiteet	8
6.2 Turvallisuustarkastukset	8
6.3 Käynnistys	9
6.4 Työskentely	9
6.5 Pysäytys	9
6.6 Käytön jälkeen	9
7. SÄÄNNÖLLINEN HUOLTO	10
7.1 Yleistä	10
7.2 Akku	10
7.3 Laitteen puhdistus	10
7.4 Mutterit ja kiinnitysruuvit	10
8. VARASTOINTI	10
8.1 Laitteen varastointi	10
8.2 Akun varastointi	11
9. LIIKUTTAMINEN JA KULJETUS	11
10. HUOLTO JA KORJAUS	11
11. TAKUUSUOJA	11
12. VIKOJEN PAIKANNUS	12
13. SAATAVANA OLEVAT LISÄVARUSTEET	13
13.1 Akut	13
13.2 Akkulaturi	13

1. YLEISTÄ

1.1 KUINKA KÄYTTÖOPASTA LUETAAN

HUOMAUTUS tai **TÄRKEÄÄ** tarkoittaa *tarkentaa tai antaa lisätietoa jo aiemmin selitettyihin tietoihin. Niiden tarkoituksena on estää laitteen vaurioituminen tai vahinkojen syntyminen.*

Merkki  *korostaa vaaraa. Varoituksen noudattamatta jättäminen voi aiheuttaa henkilövahinkoja tai kolmansiin osapuoliin kohdistuvia vammoja ja/tai vahinkoja.*

- Harmailta pisteillä reunustetut kappaleet
- sisältävät tietoa ominaisuuksista, joita ei ole
- kaikissa tässä käyttöohjeessa mainituissa
- malleissa. Tarkista, onko kyseinen
- ominaisuus hankkimassasi mallissa.

Kaikki suunnan ilmaukset "etu-", "taka-", "vasen" ja "oikea" tulee ymmärtää työasennossa olevan käyttäjän näkökulmasta.

2. TURVALLISUUSMÄÄRÄYKSET

2.1 KOULUTUS

⚠ Lue tarkasti tässä olevat ohjeet ennen laitteen käyttöä. Tutustu vipuihin ja laitteen oikeaan käyttöön. Näiden varoitusten lukematta jättäminen saattaa aiheuttaa sähköiskun, tulipalon ja/tai vakavan loukkaantumisen. Säilytä kaikki varoitukset ja ohjeet mahdollista tulevaa tarvetta varten.

- Älä koskaan anna laitetta käyttöön lapsille tai fyysisiä, aisteihin liittyviä tai henkisiä rajoitteita omaaville henkilöille tai henkilöille, joilla ei ole tarvittavia kokemusta ja tietoja tai tarpeellista käyttöohjeiden tuntemusta.

Paikalliset lait voivat määrittää käyttäjän alaikärajan.

- Älä koskaan käytä laitetta muiden henkilöiden, etenkin lasten, tai eläinten läheisyydessä. Lapsien on ehdottomasti oltava toisen aikuisen valvonnassa. Lapset eivät saa leikkiä laitteella.
- Laitetta ei koskaan saa käyttää väsyneenä, huonovointisena tai lääkeaineiden, huumeiden, alkoholin tai muiden refleksihin ja huomiokykyyn vaikuttavien aineiden vaikutuksen alaisena.
- Muista, että käyttäjä on vastuussa tapaturmista ja vahingoista, joita muille ihmisille tai heidän omaisuudelleen voi aiheutua. Käyttäjän vastuulla on arvioida maaston mahdolliset vaarat ja ryhtyä tarvittaviin varotoimenpiteisiin oman ja muiden turvallisuuden takaamiseksi, erityisesti kun työskennellään kaltevilla, epätasaisilla, liukkailla tai epävakailla pinnoilla.
- Mikäli haluat luovuttaa laitteen muiden käyttöön tai lainata sitä, varmista, että tuleva käyttäjä tutustuu tämän käyttöoppaan sisältämiin käyttöohjeisiin.

2.2 ESITOIMENPITEET

Henkilönsuojaimet

- Käytä soveltuvia vaatekappaleita, kestäviä luistamattomia työkenkiä ja pitkiä housuja. Älä koskaan käynnistä laitetta paljain jaloin tai sandaalit jalassa. Käytä kuulosuojaimia, tärinältä suojaavia käsineitä, suojalaseja, pölysuojaimia.

- Kuulosuojainten käyttö voi rajoittaa kykyä kuulla mahdollisia varoituksia (huutoja tai hälytyksiä). Tarkkaile äärimmäisen huolella, mitä tapahtuu työalueen lähellä.
- Älä käytä huiveja, kauluspaitoja, kaulanauhoja, rannerenkaita tai muita vaatteita, joissa on liehuvia osia tai nauhoja, äläkä solmioita tai muita roikkuvia tai leveitä asusteita, jotka voivat sotkeutua laitteeseen tai työskentelyalueella oleviin esineisiin ja materiaaleihin.
- Pidä hiukset loitolla ilman sisäänmenoritilästä, sillä ne voivat tarttua roottoriin ja aiheuttaa vakavia onnettomuuksia. Sido pitkät hiukset kiinni.

Työalue / Laite

- Tarkasta työskentelyalue ja käytä haravaa tai luutaa poistaaksesi kaikki liat, jotka voivat lentää käytettäessä laitetta (käytettäessä puhaltimena) tai tukkia imuputken (käytettäessä imurina) tai jotka voivat aiheuttaa vaaratilanteita (kivet, oksat, rautalangat, luut jne.).
- Kun maasto on pölyinen, on suositeltavaa kostuttaa kevyesti maan pintaa.
- Tulipalon välttämiseksi, älä jätä laitetta moottorin ollessa kuuma lehtien tai kuivan ruohon sekaan.

2.3 KÄYTÖN AIKANA

Työalue

- Älä käytä laitetta räjähdysalttiissa ympäristöissä, syttyvien nesteiden, kaasujen tai pölyn lähetyksillä.

Sähkötyökalut aiheuttavat kipinöitä, jotka saattavat sytyttää pölyn tai höyryt.



- Työskentele ainoastaan päivänvalossa tai kyllin riittävässä keinovalossa ja hyvän näkyvyyden vallitessa.
- Varmista, että muut henkilöt ovat ainakin 15 metrin päässä laitteen toimintasäteeltä.
- Vältä työskentelemästä märässä ruohossa, sateessa ja jos ukkosen vaara esiintyy ja erityisesti jos voi salamoida.
- Vältä mahdollisuuksien mukaan märällä, liukkaalla, liian kaltevalla tai jyrkällä maaperällä työskentelemistä. Käyttäjä saattaa helposti menettää tasapainon työskennellessään.
- Älä altista laitetta vesisateelle tai märille ympäristöille. Työkalun sisään menevä vesi lisää sähköiskun vaaraa.
- Huomioi tarkalleen maaperässä esiintyvät epäyhdenmukaisuudet (kuopat, ojat), kaltevat paikat, piilevät vaarat ja mahdollisten esteiden paikallaolo, jotka voivat rajoittaa näkyvyyttä.
- Toimi erittäin varovaisesti kalliojyrkänteiden, kuoppien tai penkereiden läheisyydessä.
- Tarkkaile liikennettä, kun käytät laitetta tien läheisyydessä.
- Arvioi aina tuulensuunta äläkä työskentele vastatuuleen.
- Älä käytä laitetta lähellä avonaisia ikkunoita.
- Käynnistä tasaisella ja tukevalla alustalla.
- Älä käytä laitetta laatoituilla tai sorapinnoilla estääksesi irtoavan materiaalin aiheuttamasta vahinkoa.

- Vältä poistetun materiaalin kerääntymistä poistoalueelle, sillä se voi estää niiden oikeaa poistoa ja aiheuttaa materiaalin takaiskua imuaukkojen kautta.

Laitteen käsittely

- Työskentelyn aikana, kun laitetta käytetään puhaltimena, siitä on aina pidettävä kiinni niin, että oikea käsi pitää kiinni yläkahvasta.
- Työskentelyn aikana, kun laitetta käytetään imurina (jos mahdollista, siitä on pidettävä kiinni aina kaksin käsin niin, että oikea käsi pitää kiinni yläkahvasta ja vasen käsi alakahvasta niin, että keruusäkki on käyttäjän vasemmalla puolella.
- Vältä kehon osumista maadoitettuihin pintoihin kuten putkiin, lämpökennoihin, sähkölevyihin, jäädyttimiin. Sähköiskun vaara kasvaa, jos keho on maadoitettu.
- Ota vakaa asento ja toimi varovaisesti.
- Säilytä tasapaino.
- Pysy suorassa.
- Kiinnitä erityisesti huomiota siihen, mihin asetat tukijalan työskennellessäsi rinteissä.
- Älä koskaan juokse vaan kävele.
- Varo ettei laite törmää lujaa ulkopuolisiin esineisiin ja varo mahdollisia irtomateriaalin ja pölyn sinkoutumisia käytetyn ilman vuoksi.
- Älä suuntaa ilmavirtausta henkilöitä tai eläimiä kohti.
- Kun sitä käytetään puhaltimena, ole aina varovainen ettei siirretty materiaali tai ilmaan noussut pöly aiheuta loukkaantumisia

henkilöille tai eläimille tai omaisuusvahinkoja.

- Älä syötä esineitä käsin imuaukkoon (imurikäytössä, jos imurina käyttäminen on mahdollista).
- Älä imuroi metallinpaloja, kiviä, pulloja, tölkkejä, muita vierasesineitä tai suuria esineitä, joka voivat vahingoittaa roottoria (imurikäytössä, jos imurina käyttäminen on mahdollista).
- Älä koskaan seiso laitteen runkoa korkeammalla, kun imuroit (imurikäytössä, jos imurina käyttäminen on mahdollista).
- Pidä kasvoja, käsiä ja kehoa aina loitolla imuritilästä ja ilman poistoaukosta äläkä tuki ilman kulkureittejä laitteen käynnistyksen ja käytön aikana.
- Pyörivät osat voivat aiheuttaa vakavia vammoja, vältä kosketusta pyöriviin osiin niiden liikkuaessa.
-  Jos työskentelyn aikana osia menee rikki tai tapahtuu onnettomuus, pysäytä heti moottori ja mene pois laitteen läheltä lisävahinkojen välttämiseksi. Jos tapahtuu loukkaantuminen, ryhdy tarvittaviin ensiaputoimenpiteisiin ja ota yhteyttä sairaanhoitohenkilökuntaan. Poista huolellisesti mahdolliset jätteet, jotka saattavat vahingoittaa henkilöitä tai eläimiä, jos niitä ei huomaa.
-  Pitkäaikainen altistuminen tärinöille saattaa aiheuttaa vammoja tai hermovaurioita (tunnetaan myös nimellä "Raynaudin ilmiö" eli

valkosormisuus) erityisesti verenkierto-ongelmista kärsiville henkilöille. Oireet saattavat koskea käsiä, ranteita ja sormia ja tyypillisiä oireita ovat tuntoaistin häviäminen, puutuminen, ihottuma, kipu, värin häviäminen tai ihon rakenteelliset muutokset. Nämä vaikutukset saattavat voimistua kylmällä ilmalla ja/tai puristettaessa liikaa kahvoista. Oireiden ilmaantuessa on lyhennettävä laitteen käyttöaikaa ja otettava yhteyttä lääkäriin.

Käyttörajoitukset

- Laitetta eivät saa käyttää henkilöt, jotka eivät pysty pitämään siitä tukevasti kaksin käsin kiinni ja/tai pysymään tasapainossa, tukevasti jaloillaan työskentelyn aikana.
- Älä koskaan käytä laitetta, jos suojukset ovat vahingoittuneet, niitä ei ole tai ne eivät ole oikein asennettu.
- Älä koskaan käytä laitetta ellei kaikkia käyttötarkoitukseen vaadittavia lisävarusteita ole asennettu (puhallin tai imuri).
- Älä kytke pois, deaktivoi, irrota tai peukaloi paikalla olevia turvajärjestelmiä/mikrokytkimiä.
- Älä käytä sähkötyökalua, jos kytkin ei käynnistä sitä tai pysäytä sitä oikein. Sähkötyökalu, jota ei voi käynnistää kytkimestä on vaarallinen ja se on korjattava.
- Älä altista laitetta liiallisille rasituksille, äläkä käytä pientä laitetta raskaisiin töihin; Sopivan laitteen käyttö vähentää riskejä ja parantaa työn laatua.

2.4 HUOLTO, VARASTOINTI

Suorita säännöllinen huolto ja oikea varastointi laitteen turvallisuuden ja suorituskyvyn säilyttämiseksi.

Huolto

- Älä koskaan käytä laitetta, jos siinä on kuluneita tai vaurioituneita osia. On tärkeää, että rikkoutuneet osat vaihdetaan uusiin, eikä niitä korjata. Käytä ainoastaan alkuperäisiä varaosia.

△ Näissä ohjeissa annetut melu- ja värinätason arvot vastaavat laitteen käytössä syntyviä maksimiarvoja. Sovella ennalta ehkäiseviä toimenpiteitä estääksesi mahdollisten vahinkojen syntymistä, jotka johtuvat korkeasta melusta ja värinästä. Käytä laitetta vakaalla nopeudella, pidä kahvasta kiinni riittävällä voimalla, käytä laitetta minimikierröksillä työn suorittamiseksi, käytä kuulosuojaimia ja pidä toistuvia ja taukoja työn aikana.

Varastointi

- Tulipalon vaaran vähentämiseksi, älä jätä jäännösmateriaaleja sisältäviä säiliöitä sisätiloihin.

2.5 AKKU / AKKULATURI

TÄRKEÄÄ Seuraavat turvallisuusmääräykset täydentävät laitteen liitteenä olevan akun ja akkulaturin ohjekirjassa annettuja turvallisuusvaatimuksia.

- Akun lataamiseksi käytä ainoastaan valmistajan

suosittelemia akkulatureja. Epäsopivan akun lataaminen saattaa aiheuttaa sähköiskun, ylikuumentumisen tai syövyttävän akkuhapon vuotamisen.

- Käytä ainoastaan työvälineelle tarkoitettuja akkuja. Muiden akkujen käyttö saattaa aiheuttaa loukkaantumisia ja tulipalon.

2.6 YMPÄRISTÖNSUOJELU

- Noudata tarkasti paikallisia säädöksiä, koskien pakkausten, hajonneiden osien tai minkä tahansa ongelmajätteen hävitystä. Näitä jätteitä ei saa laittaa sekajätteeseen, vaan ne on lajiteltava ja vietävä asianmukaiseen kierrätyskeskukseen, joka huolehtii materiaalien kierrätyksestä.
- Noudata tarkasti paikallisia säädöksiä, koskien jätteiden hävitystä.
- Kun laite poistetaan käytöstä, älä jätä sitä luontoon, vaan toimita se kierrätyskeskukseen paikallisten määräysten mukaisesti.



Älä hävitä sähkölaitteita kotitalousjätteiden seassa. Euroopan parlamentin ja neuvoston direktiivi

2012/19/EY sähkö- ja elektroniikkaromusta ja sen toteuttaminen kansallisten säädösten mukaisesti määrää sähkölaitteiden erillisen keräyksen niin, että ne voidaan käyttää uudelleen ympäristöystävällisesti. Jos sähköisiä laitteita hävitetään kaatopaikalle tai maaperään,

vahingolliset aineet saattavat joutua pohjaveteen ja ravintoketjuun vahingoittaen siten terveyttä ja hyvinvointia. Lisätietoja tämän laitteen hävittämisestä saa kotitalousjätteiden hävityksestä vastaavalta elimeltä tai jälleenmyyjältä.



Käyttöiän lopussa, hävitä akut kiinnittämällä riittävästi huomiota ympäristöömme. Akku sisältää sekä sinulle että ympäristölle vaarallista materiaalia. Se on irrotettava ja hävitettävä erillisessä paikassa, joka hyväksyy litiumioniakkuja.



Käytettyjen tuotteiden ja pakkausmateriaalien erillinen keräys sallii materiaalien kierrätyksen ja uusiokäytön. Kierrätettyjen materiaalien uudelleenkäyttö auttaa ennaltaehkäisemään ympäristön saastumista ja vähentää raaka-aineiden käyttöä.

2.7 JÄLJELLÄ OLEVAT RISKIT

Vaikka kaikkia turvamääräyksiä noudatettaisiin, saattaa olla olemassa muita vaaroja, joita ei voida sulkea pois. Laitteen tyypistä ja rakenteesta johtuvia mahdollisia vaaroja saattavat olla:

- Materiaalin sinkoutuminen, joka saattaa vahingoittaa silmiä;
- Kuulovaurio, jos ei käytetä kuulosuojaimia.

3. LAITTEESEEN TUTUSTUMINEN

3.1 LAITTEEN KUVAUS JA KÄYTTÖTARKOITUS

Tämä laite on putarhanhoitoväline, tarkemmin sanoen käsin kannateltava akkukäyttöinen lehtipuhallin.

Laitteeseen kuuluu pääasiallisesti moottori, joka käynnistää roottorin, joka saa aikaan korkeanopeuksisen ilmavirtauksen.

3.1.1 Käyttötarkoitus

Tämä laite on suunniteltu ja valmistettu lehtien, ruohon ja muiden jätteiden siirtämiseen ja keräämiseen puhalluksen avulla. Kerätyn määrän on oltava painoltaan ja mitoiltaan kohtuullinen.

3.1.2 Väärä käyttö

Mikä tahansa muu yllä mainitusta poikkeava käyttö voi olla vaarallista ja aiheuttaa henkilö- ja/ tai omaisuusvahinkoja. Sopimattomaksi käytöksi katsotaan (esimerkiksi, mutta ei ainoastaan):

- syttyvien tai räjähdysalttiiden tuotteiden, kuumien hiilosten tai hehkuvan materiaalin, palavien tupakoiden, lasinpalasten, terävien esineiden, metallisten esineiden, kivien tai muiden käyttäjälle ja muille vaarallisten esineiden keräämiseen.
- puhallus kohti henkilöitä ja/tai eläimiä
- esineiden työntäminen imuritulään
- laitteen käyttö samanaikaisesti yhdessä useamman henkilön kanssa.

TÄRKEÄÄ Laitteen virheellinen käyttö aiheuttaa takuun raukeamisen, jolloin valmistaja vapautuu vastuusta ja kaikki vastuu käyttäjälle tai kolmansille osapuolille koituneista vahingoista tai vammoista siirtyy valmistajalta käyttäjälle.

3.1.3 Käyttäjätyyppi

Tämä laite on tarkoitettu kuluttajien käyttöön eli muille kuin ammattikäyttäjille. Tämä laite on tarkoitettu harrastuskäyttöön.

3.2 PÄÄASIALLISET OSAT (kuva 1)

- A. **Moottoriyksikkö:** antaa liikkeen roottorille.
- B. **Puhallusputki:** ilmavirran poistoon tarkoitettu osa.

- C. **Kahva:** sallii laitteen ohjaamisen.
- D. **Akku** (jos sitä ei toimiteta laitteen ohella, ks. luku 13 "pyynnöstä saatavat lisävarusteet): tuottaa sähkövirtaa laitteelle. Ominaisuudet ja käyttöä koskevat määräykset on ilmoitettu sen omassa käsikirjassa.
- E. **Akkulaturi** (jos sitä ei toimiteta laitteen ohella, ks. luku 13 "pyynnöstä saatavat lisävarusteet): laite, jota käytetään akun lataamiseen. Ominaisuudet ja käyttöä koskevat määräykset on ilmoitettu sen omassa käsikirjassa.

3.3 TUOTTEEN TUNNISTETARRA (kuva 1)

1. Valmistajan nimi ja osoite
2. Laitetyyppi
3. Äänitehon taso
4. Vaatimustenmukaisuusmerkki
5. Syöttöjännite ja -taajuus
6. Valmistusvuosi
7. Sarjanumero
8. Tuotekoodi
9. Nopeus ilman kuormitusta

Kirjoita laitteen tunnistetiedot niille tarkoitettuihin kohtiin kannen takaosassa olevaan tarraan.

TÄRKEÄÄ Käytä tarrassa lukevia tunnistavia tietoja joka kerta kun valtuutettuun huoltokorjaamoon otetaan yhteyttä.

TÄRKEÄÄ Esimerkki vaatimustenmukaisuusvakuutuksesta löytyy käyttöoppaan viimeisiltä sivuilta.

3.4 TURVAMERKINNÄT (kuva 2)

Laitteessa on erilaisia symboleja. Merkkien merkitys:



VAROITUS! VAARA! Tämä laite saattaa olla vaarallinen käyttäjälleen ja muille käytettäessä virheellisesti.



VAROITUS! Lue käyttöopas ennen tämän laitteen käyttöä.



Käytä kuulonsuojaimia, suojalaseja.

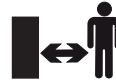


Älä altista vesisateelle (tai kosteudelle).



SINKOUTUVIEN OSIEN

VAARA! Varo ilmavirran vuoksi mahdollisesti sinkoutuvia materiaaleja, jotka voivat aiheuttaa vakavia vammoja henkilöille tai esineille.



SINKOUTUVIEN OSIEN

VAARA! Pidä kaikki henkilöt tai kotieläimet ainakin 15 metrin etäisyydellä laitetta käyttäessäsi.



Irrota akku ennen kuin tarkastat tai puhdistat koneen, tai teet sille huolto- tai säätötoimenpiteitä.

TÄRKEÄÄ Huonokuntoiset tai lukukelvottomat tarrat on vaihdettava. Pyydä tilalle uudet tarrat valtuutetulta laitekohtaiselta huoltokeskukselta.

4. ASENNUS

TÄRKEÄÄ Noudatettavat turvallisuusmääräykset on kuvattu luvussa 2. Noudata tarkalleen kyseisiä ohjeita estääksesi vakavia riskitilanteita tai vaaroja.


Kuljetus- ja varastointiteknisistä syistä jotkin laitteen osat toimitetaan purettuina ja ne tulee koota pakkauksesta purkamisen jälkeen, seuraavia ohjeita noudattaen.

⚠ Pakkauksesta purkamisen ja asentamisen on suoritettava tasaisella ja kiinteällä tasolla, jossa on riittävästi tilaa laitteen ja pakkausten liikkuttamiseen, käyttämällä aina tarkoituksenmukaisia välineitä.

Älä käytä laitetta ennen kuin osassa "ASENNUS" annetut ohjeet on suoritettu loppuun.

4.1 PAKKAUKSEN PURKAMINEN

1. Avaa pakkaus huolella ja varo osien hävittämistä.
2. Tutustu laatikossa olevaan dokumentaatioon, nämä ohjeet mukaan luettuina.
3. Ota pois laatikosta kaikki irralliset osat.
4. Ota laite pois laatikosta.
5. Hävitä laatikko ja pakkausmateriaalit paikallisten määräysten mukaisesti.

 **Varmista ennen kokoamista, ettei akkua ole asetettu paikoilleen laitteeseen.**

4.2 PUHALLUSPUTKEN ASENNUS / IRROTTAMINEN

1. Aseta puhallusputki (kuva 3.A) kohdakkain moottoriyksikön ilman ulostuloaukon (kuva 3.B) kanssa ja työnnä putki pohjaan saakka siten, että se kiinnittyy tukevasti.
2. Aseta puhallusputken pää (kuva 3.C) puhallusputkeen (kuva 3.A) ja työnnä se pohjaan saakka siten, että se kiinnittyy tukevasti.

HUOMAUTUS *Asennus on tehty oikein, kun siivekkeet (kuva 3.D, kuva 3.E) lukittuvat puhallusputkiin omille paikoilleen.*

- Irrota puhallusputket painamalla putken siivekkeistä (kuva 3.D, kuva 3.E).

TÄRKEÄÄ *Pysäytä laite ja ota akku aina pois (kappale 7.2.2) kun puhallusputki irrotetaan.*

5. HALLINTALAITTEET

5.1 KÄYNNISTYS-/SAMMUTUSKYTKIN

Käynnistys-/sammutuskytkin (kuva 4.A) on kaksitoiminen:

1. se käynnistää/sammuttaa laitteen sekä samanaikaisesti kytkee roottorin pyörintään päälle/pois;
2. se mahdollistaa roottorin pyörintänopeuden säätämisen.

Laite käynnistetään siirtämällä kytkin sammutusasennosta (kuva 4.A.1) käynnistysasentoon (kuva 4.A.2).

 **Laitteen käynnistyessä myös roottori alkaa pyöriä.**

Laite sammutetaan siirtämällä kytkin sammutusasentoon (kuva 4.A.1).

Roottorin pyörintänopeuden tulee olla suhteessa tehtävän työn tyyppiin (luku 6.4.1). Nopeutta voi säätää siirtämällä kytkimen haluttuun asentoon:

- käynnistysasento (kuva 4.A.2) antaa keskitason puhallusnopeuden,
- suuri nopeus -asento (kuva 4.A.3) antaa maksimipuhallusnopeuden.

6. LAITTEEN KÄYTTÖ

TÄRKEÄÄ *Noudatettavat turvallisuusmääräykset on kuvattu luvussa 2. Noudata tarkalleen kyseisiä ohjeita estääksesi vakavia riskitilanteita tai vaaroja.*

6.1 ESITOIMENPITEET

6.1.1 Akun tarkistus(kuva 5)

Ennen jokaista käyttökertaa, tarkista akun varaustaso ja lataa akku noudattaen akun ohjekirjassa annettuja ohjeita.

6.2 TURVALLISUUSTARKASTUKSET

 **Suorita turvallisuustarkastukset aina ennen käyttöä.**

6.2.1 Yleistarkastus

Kohde	Tulos
Kahvat (kuva 1.C)	Puhdistetut, kuivat, kiinnitetty oikein ja tiukasti kiinni laitteessa
Laitteessa olevat ruuvit	Kiristetty kunnolla (ei löystyneet)
Jäähdytysilman kulkureitit	Ei tukossa
Puhallusputki (kuva 1.B)	Asennettu oikein. Ei vahingoittumisen merkkejä. Ei tukossa.
Roottori	Ei vahingoittumisen merkkejä
Suojat	Ei vahingoittumisen merkkejä
Akku (kuva 1.D)	Kotelossa ei vahinkoja, ei nesteiden vuotoja
Käynnistys-/sammutuskytkin (kuva 4.A)	Tulee liikkua helposti asennosta toiseen
Laite	Ei vahingoittumisen tai kulumisen merkkejä. Ei poikkeavaa värinää. Ei poikkeavaa ääntä.

6.2.2 Laitteen toimintatesti

Toimenpide	Tulos
1. Käynnistä laite (kappale 6.3)	Laite käynnistyy ja roottori pyörii.
1. Siirrä kytkin sammutusasentoon (kuva 4.A.1)	1. Kytkimen tulee liikkua helposti ja koneen tulee sammua.

⚠ Jos mikä tahansa tuloksista poikkeaa seuraavissa taulukoissa osoitetuista arvoista, älä käytä laitetta! Toimita laite huoltokeskukseen laitekohtaisia tarkastuksia ja korjaustoimenpiteitä varten.

6.3 KÄYNNISTYS

1. Ota vakaa ja paikoillaan oleva asento
2. Varmista, että puhallusputkea ei ole suunnattu mahdollisia paikalla olevia henkilöitä tai roskia kohti
3. Aseta akku (kuva 6.A) paikoilleen työntämällä se pohjaan, kunnes se napsahtaa paikoilleen ja takaa kosketuksen
4. Siirrä kytkin käynnistysasentoon (kuva 7.A.2/ kuva 7.A.3).

⚠ Laitteen käynnistyessä myös roottori alkaa pyöriä.

HUOMAUTUS Käynnistä tasaisella ja tukevalla alustalla.

6.4 TYÖSKENTELY

⚠ Työskentelyn aikana käden on oltava kahvalla ja laitteesta pitävä ote (kuva 8).

HUOMAUTUS Työskentelyn aikana akku on suojattu sen tyhjentymiseltä kokonaan suojalaitteella, joka sammuttaa laitteen ja estää sen toiminnan.

6.4.1 Nopeuden säätö

Roottorin pyörimisnopeus tulee säätää aina poistettavan materiaalin mukaiseksi :

- keskitason puhallusnopeus (kuva 7.A.2) kevyille materiaaleille ja pienille pensaille nurmella, ruohon ja kevyiden lehtien siirtämiseen asfaltilla tai kovalla maalla,
- suuri puhallusnopeus (kuva 7.A.3) märille lehdille, painaville materiaaleille kuten uudelle lumelle tai suurikokoisille roskille.

6.4.2 Käyttövinkejä

Etene hitaasti pitämällä puhallusputken päätä sopivalla etäisyydellä maasta (kuva 8).

Estääksesi poistettavan materiaalin hajaantumista, suuntaa puhallusilma materiaalikasan ulkoreunoja kohti. Älä koskaan puhalla kasan keskelle.

6.5 PYSÄYTYS

Laite sammutetaan siirtämällä kytkin sammutusasentoon (kuva 9.A.1).

⚠ Roottori jatkaa pyörimistä muutaman sekunnin ajan vielä laitteen sammuttamisen jälkeen.

Pysäytä laite aina siirtyessäsi työskentelyalueelta toiselle.

⚠ Älä koskaan pidä kättä kiihdyttimellä siirtymisen aikana, jotta vältät tahattoman käynnistymisen.

6.6 KÄYTÖN JÄLKEEN

- Ota akku pois paikoiltaan ja lataa se (kappale 7.2.2).
- Anna moottorin jäähtyä ennen laitteen asettamista säilytystiloihin.
- Suorita puhdistus (kappale 7.3).
- Tarkista, ettei paikalla ole löystyneitä tai vahingoittuneita osia. Tarpeen vaatiessa vaihda vahingoittuneet osat ja kiristä mahdollisesti löystyneet ruuvit ja pultit tai ota yhteys valtuutettuun huoltokeskukseen.
- Laitteessa esiintyvien mahdollisten vahinkojen tarkastus. Ota tarvittaessa yhteyttä valtuutettuun huoltokeskukseen.

TÄRKEÄÄ Ota akku aina pois (kappale 7.2.2) aina kun laitetta ei käytetä tai vartioida.

7. SÄÄNNÖLLINEN HUOLTO

7.1 YLEISTÄ

TÄRKEÄÄ Noudatettavat turvallisuusmääräykset on kuvattu luvussa 2. Noudata tarkalleen kyseisiä ohjeita estääksesi vakavia riskitilanteita tai vaaroja.

⚠ Ennen laitteessa suoritettavia tarkastuksia, puhdistusta tai huolto-/säätötoimenpiteitä:

- **Pysäytä laite (kappale 6.5).**
- **Irrota akku (kappale 7.2.2) (älä jätä akkua koskaan paikoilleen tai lasten tai konetta käyttämään soveltumattomien henkilöiden ulottuville).**
- **Varmista, että kaikki liikkuvat osat ovat pysähdyksissä.**
- **Anna moottorin jäähtyä ennen laitteen asettamista säilytystiloihin.**
- **Käytä soveltuvia vaatekappaleita, työkäsiineitä ja suojalaseja;**
- **Lue vastaavat käyttöohjeet.**

TÄRKEÄÄ Kaikki huolto- ja säätötoimenpiteet, joita ei ole kuvattu tässä käyttöohjeessa, on suoritettava jälleenmyyjän tai ammattitaitoisen huoltokeskuksen toimesta.

7.2 AKKU

7.2.1 Akun kesto

Akun kesto (eli työstettävän pinta-alan laajuus ennen seuraavaa latausta) riippuu suurimmaksi osaksi käyttäjän toiminnasta, jossa tulisi välttää:

- toistuvia laitteen käynnistyksiä ja sammutuksia työstön aikana
- roottorin pyörintänopeutta, joka ei sovellu poistettavaan materiaalityyppiin (kappale 6.4.1).

Jotta akun kesto olisi ihanteellinen, on aina hyvä asettaa roottorin pyörimisnopeus poistettavalle materiaalityypille sopivaksi.

Jos laitetta halutaan käyttää standardin akun käyttöön nähden pidemmissä työstöjaksoissa, voit:

- hankkia toisen vakioakun vaihtaaksesi tyhjän akun välittömästi vaarantamatta näin käytön jatkuvuutta
- hankkia standardiin akkuun nähden suuremman akun (kappale 13.1).

7.2.2 Akun poistaminen ja lataaminen (kuva 10÷14)

HUOMAUTUS Akku on varustettu suojuksella, joka estää latauksen jos ympäristölämpötila ei ole välillä 0 - +45 °C.

HUOMAUTUS Akku voidaan ladata milloin tahansa, myös osittain, ilman vaaraa sen vaurioitumisesta.

7.3 LAITTEEN PUHDISTUS

- Vähennä tulipaloriskiä pitämällä laite puhtaana lehtien jäämistä, oksista jne.
- Puhdista laite aina käytön jälkeen käyttämällä puhdasta ja neutraaliin pesuaineeseen kostutettua puhdasta liinaa.
- Poista kosteusjäämät käyttämällä pehmeää ja kuivaa liinaa. Kosteus voi saada aikaan sähköiskujen vaaran.
- Älä käytä aggressiivisia pesuaineita tai liuottimia muoviosien tai kahvojen puhdistamisessa.
- Älä käytä vesisuihkua ja vältä kastamista moottoria ja sähköosia.
- Pidä roottori aina puhtaana ja vapaana pölystä ja jäämistä puhaltamalla paineilmaa ritilän läpi. Älä suihkuta roottoriin vettä.
- Moottoria tai akkua vahingoittavan ylikuumenemisen estämiseksi, varmista aina, että jäähdytysilman imuritilat ovat puhtaat eikä niissä esiinny jäämiä.

7.4 MUTTERIT JA KIINNITYSRUUVIT

- Varmista aina, että ruuvit ja mutterit ovat tiukasti kiinni, jotta laite olisi aina turvallinen ja käyttövalmis.
- Tarkista säännöllisesti, että kahvat on kiinnitetty tiukasti.

8. VARASTOINTI

TÄRKEÄÄ Noudatettavat turvallisuusmääräykset varastoinnin aikana on kuvattu kappaleessa 2.4. Noudata tarkalleen kyseisiä ohjeita estääksesi vakavia riskitilanteita tai vaaroja.

8.1 LAITTEEN VARASTOINTI

Kun laite on varastoitava:

1. Ota akku pois paikoiltaan ja lataa se (kappale 7.2.2).
2. Anna moottorin jäähtyä ennen laitteen asettamista säilytystiloihin.
3. Suorita puhdistus (kappale 7.3).
4. Varmista, että mikään komponentti ei ole löystynyt tai vahingoittunut. Vaihda tarvittaessa vahingoittuneet komponentit ja kiristä mahdolliset löysät ruuvit ja pultit tai ota yhteyttä valtuutettuun huoltoliikkeeseen.
5. Varastoi laite:

- kuivaan ympäristöön
- sääolosuhteilta suojaan
- paikkaan, johon lapset eivät pääse.
- varmista, että avaimet tai huollossa käytetyt työkalut on poistettu.

8.2 AKUN VARASTOINTI

Jos akkua ei ladata pitkään aikaan, se on säilytettävä aina auringonvalolta suojattuna viileässä ja kuivassa paikassa, jossa ilman lämpötila on välillä 0 - 45°C.

TÄRKEÄÄ Jos akkua pidetään pitkään pois käytöstä, lataa se kahden kuukauden välein käyttöön pidentämiseksi.

9. LIIKUTTAMINEN JA KULJETUS

Aina laitetta liikuteltaessa tai kuljettaessa:

1. Pysäytä laite (kappale 6.5).
2. Varmista, että kaikki liikkuvat osat ovat täysin pysähtyneet.
3. Ota akku pois paikoiltaan ja lataa se (kappale 7.2.2);
4. Tartu laitteeseen ainoastaan kahvoista ja aseta putket siten, etteivät ne ole tiellä.
5. Varmista, ettei laitteen liikuttaminen aiheuta vahinkoja tai loukkaantumisia.

Kun laitetta kuljetetaan ajoneuvolla:

1. Irrota putket,
2. Asemoi se siten, ettei siitä aiheudu vaaraa.

10. HUOLTO JA KORJAUS

Käyttöopas sisältää kaikki laitteen käyttöön ja käyttäjän suorittamaan oikeaan perushuoltoon tarvittavat ohjeet. Kaikki säätö- ja huoltotoimenpiteet, joita ei ole kuvattu tässä käyttöohjeessa, on suoritettava jälleenmyyjän luona tai erikoistuneessa huoltokeskuksessa. Jos toimenpide on suoritettu puutteellisissa tiloissa tai ne on suorittanut henkilö, jolla ei ole pätevyyttä, takuu raukeaa kaikilta osin ja laitteen valmistaja vapautuu kaikista velvollisuuksista ja vastuista.

- Ei-alkuperäisiä varaosia ja varusteita ei hyväksytä. Ei-alkuperäisten varaosien ja varusteiden käyttö vaarantaa laitteen turvallisuutta ja vapauttaa valmistajan kaikesta velvollisuudesta tai vastuusta.
- Valtuutetut huoltokorjaamot ja jälleenmyyjät toimittavat alkuperäisiä varaosia.

11. TAKUUSUOJA

Takuehdot on tarkoitettu yksinomaan kuluttajille, eli ei ammattikäyttäjille. Takuu kattaa kaikki takuuajan aikana syntyvät materiaali- ja valmistusviat, jotka on varmistettu jälleenmyyjän tai erikoistuneen huoltokeskuksen toimesta. Takuun soveltaminen rajoittuu viallisenä pidetyn osan korjaamiseen tai vaihtamiseen. Takuun soveltaminen edellyttää laitteen säännöllistä huoltoa. Takuu ei kata vahinkoja, jotka syntyvät seuraavista seikoista:

- Liitteenä annettuun dokumentaatioon ei ole tutustuttu (Käyttöohjeet).
- Ammattikäyttö.
- Huolimattomuus, laiminlyönti.
- Ulkoinen syy (salamanisku, iskut, vieraiden esineiden paikallaolo koneessa) tai onnettomuus.
- Käytöt ja asennus on suoritettu väärin tai niitä ei sallita valmistajan toimesta.
- Puutteellinen huolto.
- Laitteen muuttaminen.
- Alkuperäisiä varaosia ei ole käytetty (mukautetut kappaleet).
- Jos on käytetty varaosia, joita valmistaja ei ole toimittanut tai hyväksynyt.

Lisäksi tämä takuu ei kata:

- Huoltotoimenpiteet (kuvattu käyttöoppaassa).
- Kuluvien materiaalien normaalia kulumista.
- Normaalia kulumista.
- Laitteen ulkoista kulumista, joka johtuu sen käytöstä.
- Ylimääräisiä maksuja, jotka liittyvät mahdollisesti takuun aktivointiin, kuten laitteen siirto käyttäjän luo, laitteen kuljetus jälleenmyyjälle, varusteiden vuokraus laitteen käytön sijaan tai huoltopyyntö ulkoiselle yritykselle huoltotoimenpiteiden suorittamista varten.

Käyttäjää suojaa omissa maassa voimassa olevat lait. Käyttäjän omissa maassa voimassa olevia oikeuksia ei millään tavoin rajoiteta tällä takuulla.

12. VIKOJEN PAIKANNUS

VIKA	MAHDOLLINEN SYY	KORJAUS
1. Laite ei käynnisty katkaisijasta	Akku puuttuu tai sitä ei ole asetettu oikein paikoilleen	Varmista, että akku on asetettu oikein (kappale 7.2.3)
	Tyhjä akku	Tarkista akun lataus ja lataa akku uudelleen (kappale 7.2.2)
	Käynnistys-/sammutuskytkin viallinen tai puhallin vaurioitunut	Laitetta ei saa käyttää. Pysäytä laite välittömästi, irrota akku ja ota yhteyttä huoltokeskukseen.
2. Moottori pysähtyy työstön aikana	Akkua ei ole asetettu oikein	Varmista, että akku on asetettu oikein (kappale 7.2.3)
	Tyhjä akku	Tarkista akun lataus ja lataa akku uudelleen. (kappale 7.2.2)
3. Roottori pyörii mutta ilmaa ei tule puhallusputkesta	Puhallusputki tukkeutunut tai jumissa	Pysäytä laite, irrota akku ja poista mahdolliset tukkeumat.
4. Liiallista melua ja/tai tärinää työstön aikana	Löystyneitä tai vahingoittuneita osia	Pysäytä laite, irrota akku ja: <ul style="list-style-type: none"> – tarkista vauriot – tarkista onko laitteessa löystyneitä osia ja kiristä ne – vaihda tai korjaa vaurioituneet osat vastaavilla ominaisuuksilla varustetuilla osilla.
5. Laite savuttaa sen toiminnan aikana	Puhallin vahingoittunut.	Laitetta ei saa käyttää. Pysäytä laite välittömästi, irrota akku ja ota yhteyttä huoltokeskukseen.
6. Lyhyt akun kesto	Vaikeat käyttöolosuhteet suuremmalla virrankulutuksella	Optimoi käyttö (kappale 7.2.1)
	Akun teho ei riitä vaadittuun käyttöön	Käytä toista tai tehokkaampaa akkua (kappale 13.1)
	Akun kapasiteetin heikentyminen	Hanki uusi akku
7. Akkulaturi ei lataa akkua	Akkua ei ole asetettu oikein akkulaturiin	Tarkista, että se on asetettu oikein (kappale 7.2.2)
	Ympäristölliset olosuhteet eivät ole asianmukaiset	Suorita lataus ympäristössä sopivassa lämpötilassa (ks. akun/akkulaturin käsikirjaan)
	Likaiset koskettimet	Puhdista koskettimet
	Akussa ei ole virtaa	Tarkista, että pistoke on kytketty ja että pistorasiassa on virta
	Viallinen akkulaturi	Vaihda käyttämällä alkuperäistä varaosaa
		Jos vika jatkuu, tutustu akun/akkulaturin käsikirjaan

Jos ongelmat jatkuvat yllämainitut toimenpiteet suoritettuasi, ota yhteyttä jälleenmyyjään.

13. SAATAVANA OLEVAT LISÄVARUSTEET

13.1 AKUT

Saatavilla on kapasiteetiltaan erilaisia akkuja erilaisiin käyttövaatimuksiin mukautumista varten (kuva 15). Tässä laitteessa käytettävien hyväksytyjen akkujen luettelo löytyy taulukosta "Tekniset tiedot".

13.2 AKKULATURI

Kone, jota käytetään akun lataamiseen.(kuva 16).

DICHIARAZIONE CE DI CONFORMITÀ (Istruzioni Originali)
(Direttiva Macchine 2006/42/CE, Allegato II, parte A)

1. **La Società:** ST. S.p.A. – Via del Lavoro, 6 – 31033 Castelfranco Veneto (TV) – Italy
2. Dichiaro sotto la propria responsabilità, che la macchina: Soffiatore-Aspiratore portatile da giardino / soffiatura-aspirazione

- a) Tipo / Modello Base
b) Mese/Anno di costruzione
c) Matricola

BL 20 Li S, BL 20 Li A

- d) Motore a batteria

3. È conforme alle specifiche delle direttive:

- MD: 2006/42/EC
- e) Ente Certificatore /
- f) Esame CE del tipo: /

- OND: 2000/14/EC, ANNEX V - 2005/88/EC
D. Lgs. 262/2002, ANNEX V, proc. 1 (Italy)
- e) Ente Certificatore: /

- EMCD: 2014/30/EU
- RoHS II : 2011/65/EU - 2015/863/EU

4. Riferimento alle Norme armonizzate:

EN 60335-1:2012+A11:2014+A13:2017+A1:2019+A2:2019+A14:2019	EN 55014-1:2017
EN 50636-2-100:2014	EN 55014-2:2015
EN 62233:2008	EN IEC 63000:2018

- | | | |
|----------------------------------------|------|-------|
| g) Livello di potenza sonora misurato | 90,6 | dB(A) |
| h) Livello di potenza sonora garantito | 92 | dB(A) |
| i) Flusso d'aria | 0,15 | m³/s |

- n) Persona autorizzata a costituire il Fascicolo Tecnico:

ST. S.p.A.
Via del Lavoro, 6
31033 Castelfranco Veneto (TV) - Italia

- o) Castelfranco V.to, 05.08.2020

CEO Stiga Group
Sean Robinson



IT • Il contenuto e le immagini del presente manuale d'uso sono stati realizzati per conto di ST. S.p.A. e sono tutelati da diritto d'autore – È vietata ogni riproduzione o alterazione anche parziale non autorizzata del documento.

BG • Съдържанието и изображенията в настоящото ръководство са извършени за ST. S.p.A. и са защитени с авторски права – Забранява се всяко неотуризирано възпроизвеждане или промяна, дори и отчасти на документа.

BS • Sadržaj i slike iz ovog korisničkog priručnika napravljeni su isključivo za ST. S.p.A. i zaštićeni su autorskim pravima – zabranjena je svaka neovlaštena reprodukcija ili izmjena dokumenta, djelomično ili u potpunosti.

CS • Obsah a obrázky v tomto návodu k použití byly zpracovány jménem společnosti ST. S.p.A. a jsou chráněny autorským právem – Reprodukce či nepovolené pozměňování tohoto dokumentu, a to i částečné, je zakázáno.

DA • Indhold og illustrationer i denne vejledning er blevet skabt på vegne af ST. S.p.A. og er beskyttet af ophavsret – Enhver gengivelse eller ændring, også delvis, af dokumentet uden autorisation hertil er forbudt.

DE • Inhalt und Bilder dieser Bedienungsanleitung wurden im Namen von ST. S.p.A. erstellt und sind urheberrechtlich geschützt – Jede nicht genehmigte Vervielfältigung oder Veränderung, auch auszugsweise, dieses Dokuments ist verboten.

EL • Το περιεχόμενο και οι εικόνες στο παρόν εγχειρίδιο χρήσης δημιουργήθηκαν για λογαριασμό της εταιρείας ST. S.p.A. και προστατεύονται από πνευματικά δικαιώματα – Απαγορεύεται οποιαδήποτε αναπαραγωγή ή τροποποίηση, έστω και μερική, του εγγράφου χωρίς έγκριση.

EN • The content and images in this User Manual were produced expressly for ST. S.p.A. and are protected by copyright – any unauthorised reproduction or modification to the document, either partially or in full, is prohibited.

ES • El contenido y las imágenes del presente manual de uso han sido creados por ST. S.p.A. y están protegidos por los derechos de autor – Se prohíbe toda reproducción o modificación, incluso parcial, no autorizada del documento.

ET • Käesoleva kasutusjuhendi sisu ja kujutised on toodetud konkreetselt ettevõttele ST. S.p.A. ja neile rakendub autoriõigusseseadus – dokumendi igasugune osaline või täielik ilma loata reprodutseerimine või muutmine on keelatud.

FI • Tämän käyttöoppaan sisältö ja kuvat on valmistettu ST. S.p.A. -yhtiön toimesta ja niitä suojaa tekijänoikeuslaki. – Asiakirjan kaikenlainen kopioiminen tai muuttaminen, osittainkin, on kielletty ilman erityistä lupaa.

FR • Le contenu et les images du présent manuel d'utilisation ont été réalisés pour le compte de ST. S.p.A. et sont protégés par un droit d'auteur - Toute reproduction ou modification non autorisée, même partielle, du document, est interdite.

HR • Sadržaj i slike u ovom priručniku za uporabu izrađeni su za tvrtku ST. S.p.A. te su obuhvaćeni autorskim pravima – Zabranjuje se neovlašteno umnožavanje ili prilagodba, djelomična ili u cijelosti, ovog dokumenta.

HU • Ennek a használati útmutatónak a tartalma és a benne szereplő képek kizárólag a ST. S.p.A. számára készültek és szerzői joggal védettek – tilos a dokumentum bármely részének vagy egészének engedély nélküli sokszorosítása és módosítása.

LT • Šio naudotojų vadovo turinys ir paveikslėliai skirti tik „ST. S.p.A.“ ir yra saugomi autorių teisėmis – dokumentą atgaminti ar modifikuoti, visiškai arba iš dalies, yra draudžiami.

LV • Šīs lietotāja rokasgrāmatas saturs un attēli ir veidoti tikai ST. S.p.A. un ir aizsargāti ar autortiesībām. Jebkāda dokumenta vai tā daļas prettiesiska kopēšana vai pārveide ir stingri aizliegta.

MK • Содржината и сликите во Упатството за корисникот се подготвени исклучиво за ST. S.p.A. и се заштитени со авторски права – забрането е секое делумно или целосно неовластено репродуцирање или измена на документот.

NL • De inhoud en de afbeeldingen van deze gebruikshandleiding werden gerealiseerd voor rekening van ST. S.p.A. en zijn beschermd door het auteursrecht – Elke niet-geautoriseerde reproductie of wijziging, ook gedeeltelijke, van het document is verboden.

NO • Innholdet og bildene i denne brukerveiledningen er utført på oppdrag fra ST. S.p.A. og er beskyttet ved opphavsrett - Enhver gjengivelse eller endring, selv kun delvis, er forbudt.

PL • Treść oraz ilustracje zawarte w niniejszej instrukcji obsługi powstały na zlecenie spółki ST. S.p.A. i są chronione prawami autorskimi – Zabrania się wszelkiego kopiowania bądź modyfikowania, także częściowego, niniejszego dokumentu bez uzyskania stosownej zgody.

PT • As imagens e os conteúdos contidos no presente Manual do Utilizador foram expressamente criados para uso exclusivo da ST. S.p.A., encontrando-se protegidos por direitos de autor. Qualquer tipo de reprodução ou alteração, parcial ou integral, não autorizadas deste Manual estão expressamente proibidas.

RO • Conținutul și imaginile din manualul de utilizare de față au fost realizate în numele ST. S.p.A. și sunt protejate de drepturi de autor – Este interzisă orice reproducere sau modificare chiar și parțială neautorizată a documentului.

RU • Тесты и изображения, содержащиеся в настоящем руководстве, были созданы в интересах ST. S.p.A. и защищены авторскими правами – Любое несанкционированное воспроизведение или изменение документа запрещено.

SK • Obsah a obrázky v tomto návode na používanie boli spracované menom spoločnosti ST. S.p.A. a sú chránené autorským právom – Reprodukcie či nepovolené pozměňovanie tohto dokumentu, a to aj čiastočné, je zakázané.


SL • Vsebine in slike v tem uporabniškem priručniku so izdelane za podjetje ST. S.p.A. in so zaščitene z avtorskimi pravicami – vsakršno nepooblaščenno razmnoževanje ali spreminjanje dokumenta, v celoti ali delno, je prepovedano.

SR • Sadržaj i slike ovog priručnika za upotrebu su napravljeni u ime ST. S.p.A. i zaštićeni su autorskim pravima – Zabranjena je svaka potpuna ili delimična reprodukcija ili izmena dokumenta bez odobrenja.

SV • Innehållet och bilderna i denna användarhandbok har framställts för ST. S.p.A. och skyddas av upphovsrätt – all form av reproduktion eller ändring, även partiell, som inte auktoriserats är förbjuden.

TR • Bu Kullanıcı Kilavuzundaki içerik ve resimler açığa ST. S.p.A. için üretilmiştir ve telif hakkı ile korunmaktadır – dokümanın izinsiz olarak tamamen ya da kısmen herhangi bir şekilde çoğaltılması ya da dağıtılması yasaktır.



	 LWA dB
Type:	
Art.N -s/n	CE

ST. S.p.A.

Via del Lavoro, 6

31033 Castelfranco Veneto (TV) ITALY