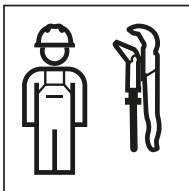


INSTALLATION MANUAL

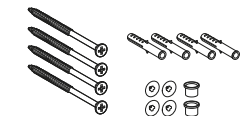
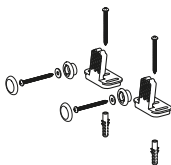
MONTERINGSANVISNING
MONTERINGSANVISNING
MONTERINGSVEJLEDNING
ASENNUSOHJE



970.227.00.0(00)



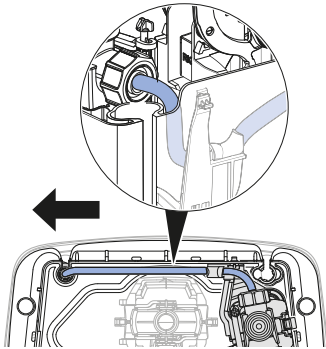
1



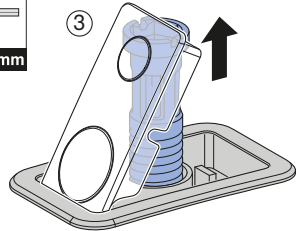
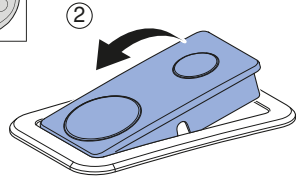
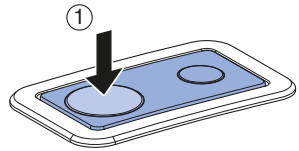
2



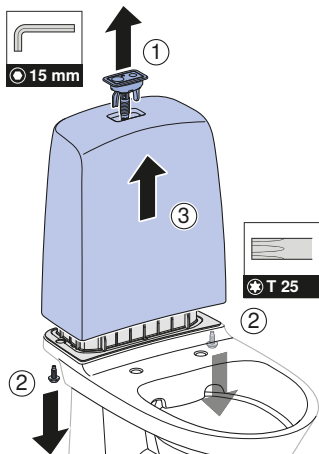
2 A



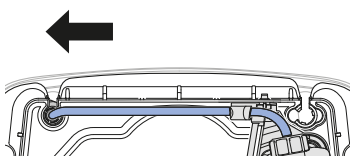
1



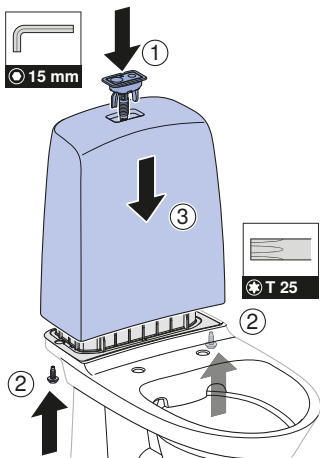
2



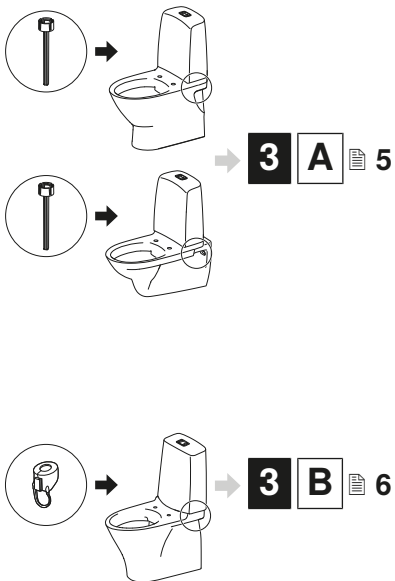
3



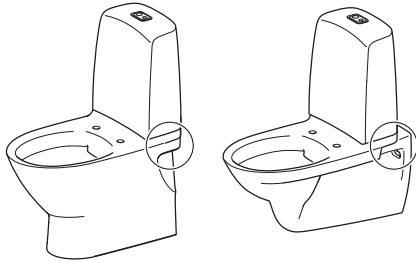
4



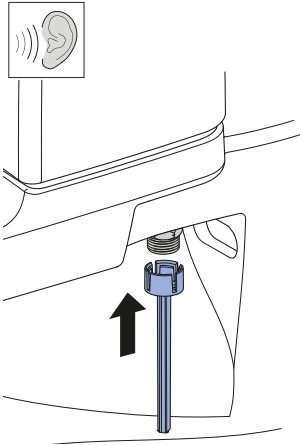
3



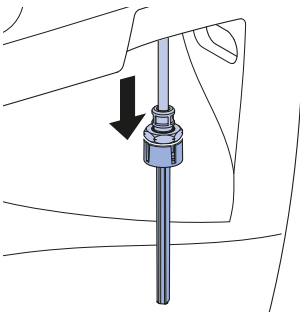
3 A



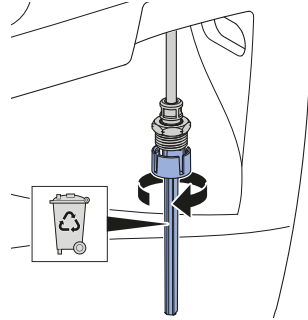
1



2

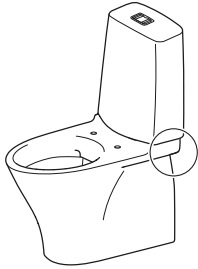


3

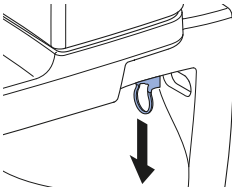


→ 4 6

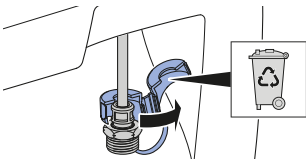
3 B



1



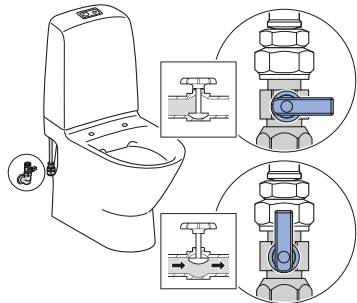
2



4



i



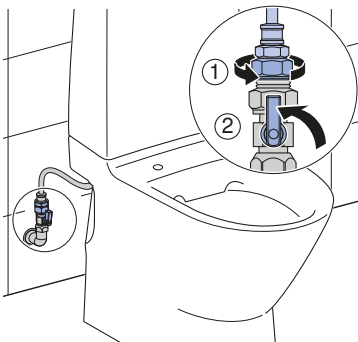
3



4

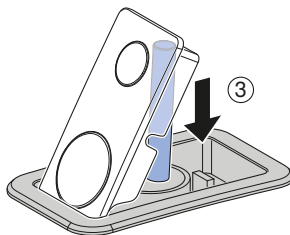
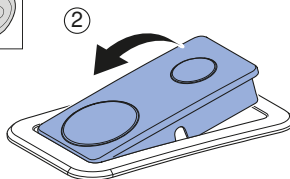
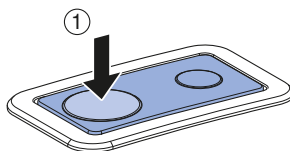
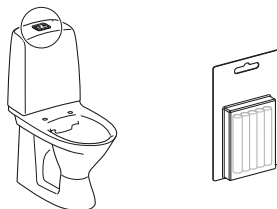


5



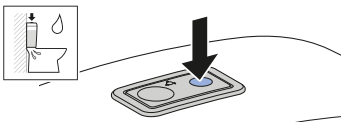
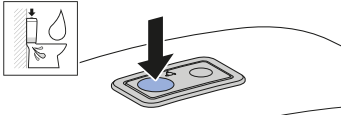
5

i





1



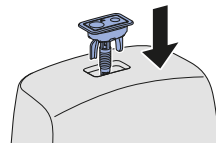
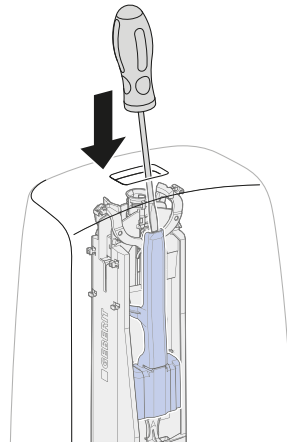
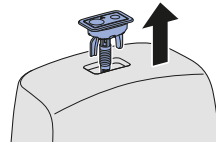
4,5 / 3 l



4 / 2 l



6 / 3 l



Geberit International AG
Schachenstrasse 77, CH-8645 Jona
documentation@geberit.com
www.geberit.com

