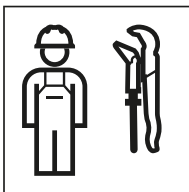
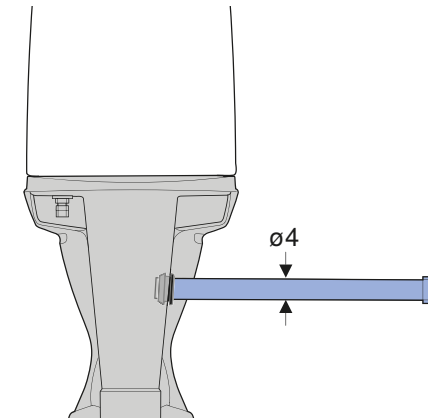
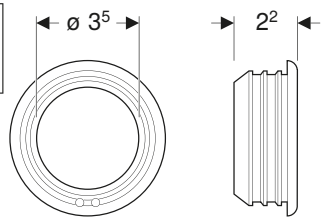
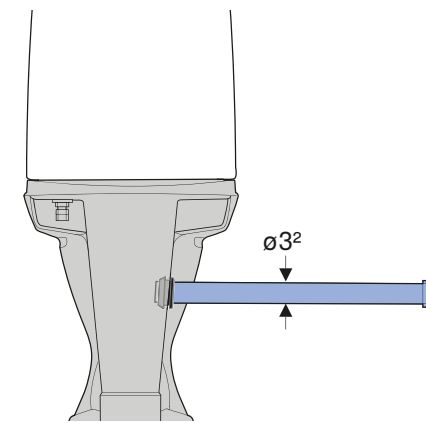
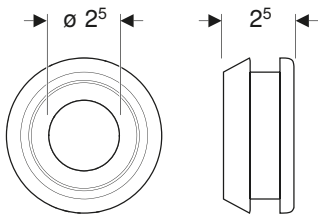
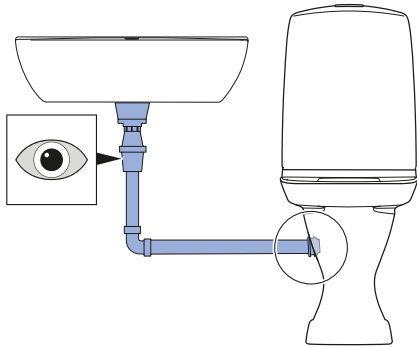


# INSTALLATION MANUAL

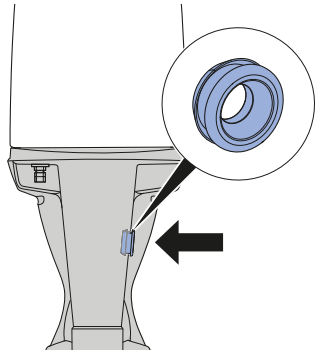
MONTERINGSANVISNING  
MONTERINGSANVISNING  
MONTERINGSVEJLEDNING  
ASENNUSOHJE



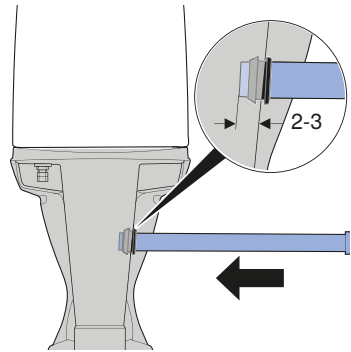




1



2



---

**Geberit International AG**  
**Schachenstrasse 77, CH-8645 Jona**  
**documentation@geberit.com**  
**www.geberit.com**

