

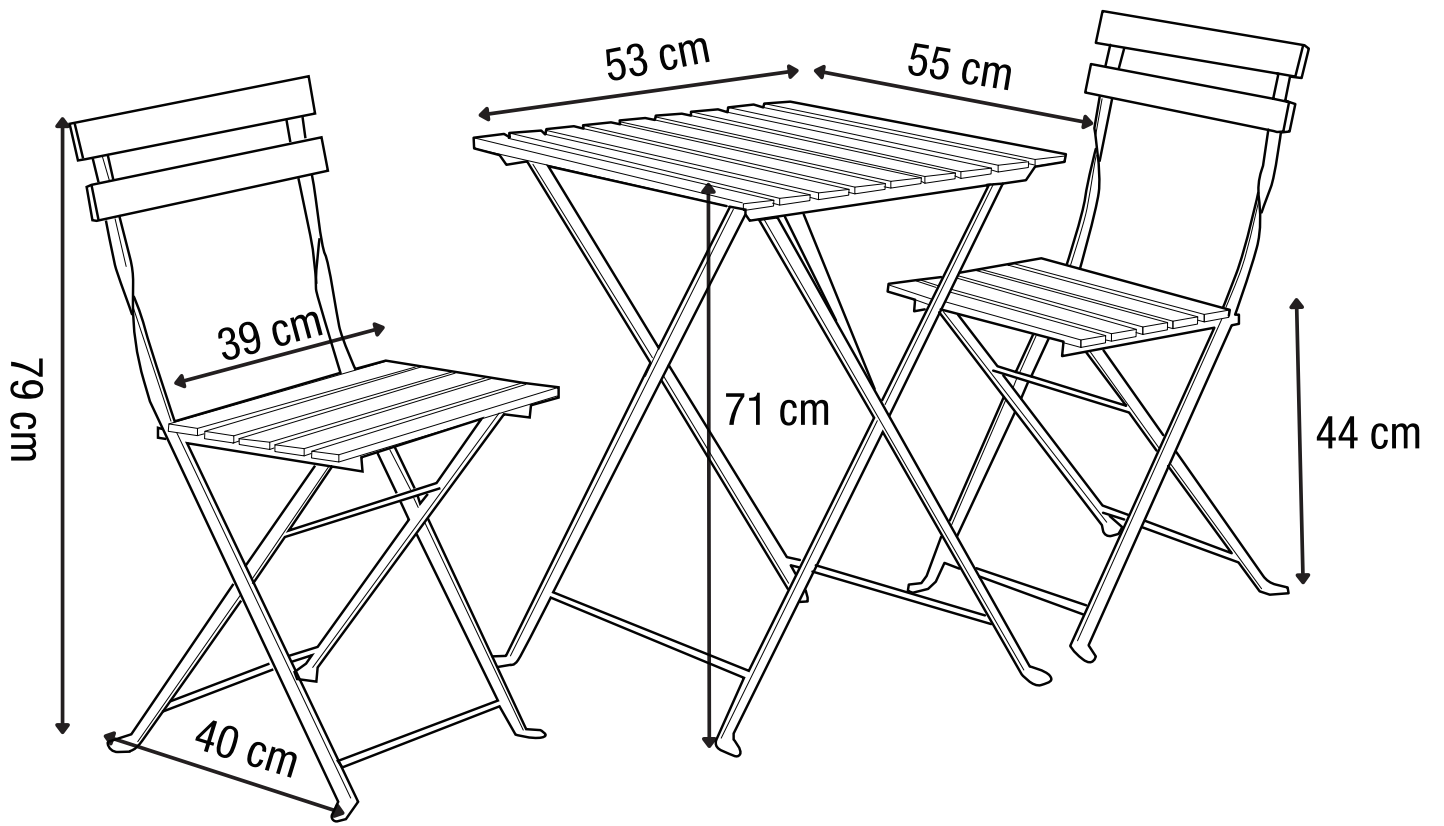


***Balcony set 3 pcs Acasia***  
**502403316**

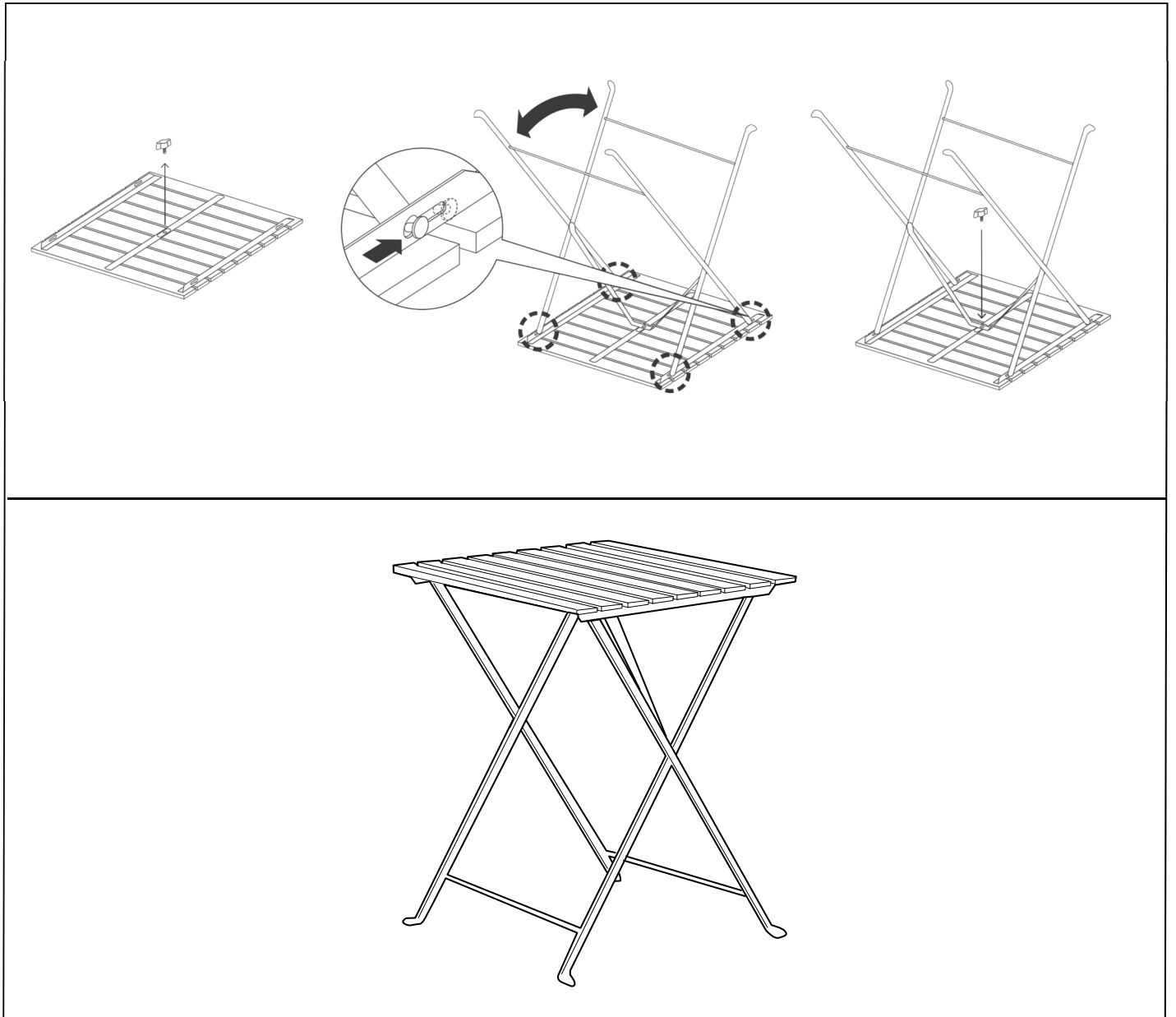
Instruction manual  
Käyttöohje  
Bruksanvisning  
Bruksanvisning  
Kasutusjuhend

GB  
FI  
SE  
NO  
EE

**CELLO**



**CELLO**



**CELLO**

**GB** Folding table and chairs are made from natural FSC-certified acacia tree and powder-coated steel. Pre-treated with translucent Ebony-coloured oil. Table dimensions 55 x 53 x 71 cm (l 55 cm, w 53 cm, h 71 cm) and chair dimensions 39 x 40 x 79 cm (w 39 cm, d 40 cm, h 79 cm, sitting w 39 cm, sitting d 28 cm) Table weight limit 75 kg. Chair weight limit 150 kg. The chairs and table can be folded. FSC SA-COC-006112

#### Instructions for maintenance and storage:

Clean with a mild detergent solution. Dry with a clean, dry cloth. Maintenance: In order to prevent the surface from drying out and cracking and to protect the wood from moisture, it is recommended to retreat the furniture regularly, e.g. once or twice a year. Protect against excessive moisture and UV radiation. Light sanding and a new layer of oil at least once a year is enough maintenance to give the furniture a fresh look. Store outdoor furniture during the winter preferably in a dry and cool indoor environment below 10 degrees. If you store the furniture outdoors, protect it with a waterproof cover. It is recommended to remove water or snow from the furniture. Make sure that air is able to circulate under the covering.

**FI** Kokoontaitettavat pöytä ja tuolit on valmistettu luonnollisesta FSC-sertifioidusta akaasiapuusta ja pulverimaalattusta teräksestä. Esikäsitelty läpikuultavalla Ebony väriseellä öljyllä. Pöydän mitat 55 x 53 x 71 cm (pit. 55 cm, lev. 53 cm, kork. 71 cm) ja tuolien mitat 39 x 40 x 79 cm (lev. 39 cm, syv. 40 cm, kork. 79 cm, istuinlev. 39 cm, istuinsyv. 28 cm) Pöydän painorajoitus 75 kg. Tuolin painorajoitus 150 kg. Tuolit ja pöytä ovat kokoontaitettavia. FSC SA-COC-006112

#### Hoito- ja säilytysohjeet:

Puhdistus miedolla puhdistusaineliuoksella. Kuivaus puhtaalla ja kuivalla liinalla. Huolto: Pinnan kuivumisen ja halkeilun estämiseksi sekä puun suojaamiseksi kosteudelta kalusteet on suositeltavaa uudelleenkäsitellä säännöllisesti esim. kerran tai kaksi vuodessa. Suojaa liialta kosteudelta ja UV-säteilyltä. Kevyt hionta ja uusi öljykerros vähintään kerran vuodessa on riittävä huolto antamaan huonekalulle jälleen uuden ilmeen. Säilytä ulkokalusteet talven ajan mieluiten kuivassa ja viileässä alle 10 asteen sisätilassa. Jos säilytät niitä ulkona, suojaa ne vedenkestävällä peitteellä. Vesi tai lumi on hyvä poistaa kalusteiden päältä. Varmista, että ilma pääsee kiertämään peitteen alla.

**SE** Fällbart bord och stolar av FSC-certifierat akaciaträ och med detaljer av pulverlackerat stål. Mått bord L55 x B53 x H71 cm. Mått Stolar 39 x 40 x 79 cm. Sitsmått B39 cm djup sits 28 cm. Förbehandlad med mörkpigmenterad olja. Viktgräns Bord 75 kg Stol 150 kg. Viktgräns 75 kg. FSC SA-COC-006112

#### Skötsel- och förvaringsanvisningar:

Rengör med mild tvällösning. Skötsel: För att förebygga att ytan torkar och spricker samt för att skydda träet från fukt rekommenderas det att möblerna behandlas regelbundet, t.ex. en eller två gånger om året. Skydda bordet från regn och täck det när det inte används. Lätt slipning och ett nytt lager olja minst en gång om året räcker för att ge möblerna ett förnyat utseende. Under vintern ska utemöblerna helst förvaras på en torr och sval plats i en temperatur under 10 grader. Om de förvaras utomhus ska de skyddas med en vattentät presenning eller överdrag. Vatten och snö bör avlägsnas från möblerna. Se till att luften kan cirkulera under täckningen.

**K** Manufactured for • Valmistuttaja • Tillverkad för • Produsert for • Toodetud • Ražošanas pasūtītājs • Kieno užsakymu pagaminta • Kesko Corporation Building and technical trade, Työpajankatu 12, FI- 00580 Helsinki © Kesko 2023. Made in Vietnam.

**NO** Sammenleggbart bord laget av naturlig FSC-sertifisert akasietre og pulverlakkert stål. Forbehandlet med transparent ibenholt-farget olje. Bordmål 55 x 53 x 71 cm (l 55 cm, b 53 cm, h 71 cm) og stolmål 39 x 40 x 79 cm (bredde 39 cm, dybde 40 cm, h 79 cm, sittende bredde 39 cm, sittende dybde 28 cm) bordvektgrense 75 kg. Stolens vektgrense er 150 kg. Stolen og bordet er sammenleggbare. FSC SA-COC-006112

#### Instruksjoner for vedlikehold og lagring:

Rengjør med et mildt rengjøringsmiddel. Tørk av med en ren tørt klut. Vedlikehold: For å unngå at overflaten tørker ut og sprekker og for å beskytte treverket mot fukt, anbefales det å ta inn møblene regelmessig, f.eks. en eller to ganger i året. Beskytt mot for mye fuktighet og UV-stråling. Lett sliping og et nytt lag olje minst en gang i året er nok vedlikehold til å gi møblene et friskt uttrykk. Oppbevar utemøbler vinterstid helst i et tørt og kjølig innemiljø under 10 grader. Hvis du oppbevarer møblene utendørs, beskytt dem med et vannrett trekk. Det anbefales å fjerne vann eller snø fra møblene. Sørg for at luft kan sirkulere under treet.

**EE** Kokkupandavad toolid ja laud on valmistatud looduslikust FSC-sertifikaadiga akaasiapuudust ja pulbervärvitud terasest. Eeltöödeldud läbipaistva elevantiluu toonis õliga. Laua mõõtmed 55 x 53 x 71 cm (pikkus 55 cm, laius 53 cm, kõrgus 71 cm) ja toolide mõõtmed 39 x 40 x 79 cm (laius 39 cm, sügavus 40 cm, kõrgus 79 cm, istme laius 39 cm, istme sügavus 28 cm) Laua kandevõime piirang 75 kg. Tooli kandevõime 150 kg. Toolid ja laud on kokkupandavad. FSC SA-COC-006112

#### Hooldus ja hoidmine:

Puhastada nõrgatoimelise puhastusaine lahusega. Kuivatada puhta ja kuiva lapiga. Hooldus Pinna kuivamise ja lõhenemise vältimiseks ning puudu kaitseks niiskuse eest on soovitatav mööbel kord või kaks aastas uuesti üle töödelda. Annab kaitse niiskuse ja UV-kiirguse eest. Kerge lihvimine ja uus õlikiht vähemalt kord aastas on piisav, et anda mööblile jälle uus ilme. Hoidke õuemööblit talvisel ajal soovituslikult kuivas ja jahedas siseruumis temperatuuril alla 10 kraadi. Väljas hoidmisel katke mööbel veekindla kattega. Vesi ja lumi tuleks mööblilt eemaldada. Hoolitsege selle eest, et õhk saaks kaitsekatte all liikuda.



Manual instructions material/  
Ohjekirjan materiaali/  
Instruktionsmateriale/  
Håndbok instruksjonsmateriale/  
Juhendi materjal/Lietošanas norādījumi/  
Naudojimo vadovo medžiaga



**CELLO**