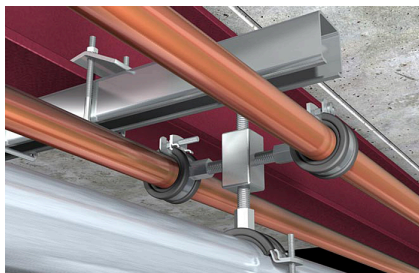


## Yksiosainen putkikiinnike liukuruuvilla



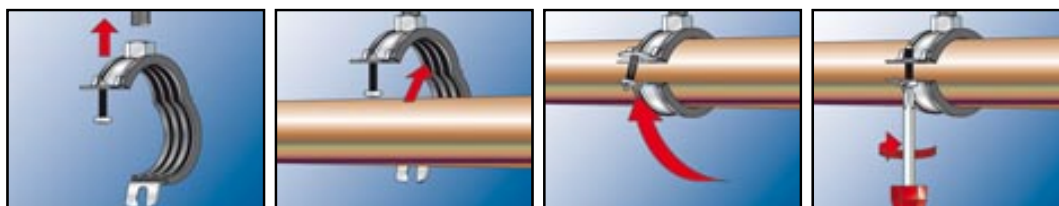
### EDUT/HYÖDYT

- Liukuruuvi mahdollistaa helpon yhdellä kädellä tehtävän asennuksen
- Putkikiinnikkeen kompakti rakenne helpottaa jälkepäin tehtävää eristämistä
- Ruuvin putoamisen esto varmistaa vaivattoman asennuksen

### SOVELLUKSET

- Alle 2" putkistojen edullinen kiinnitys kierretangoilla tai kannatuspulteilla

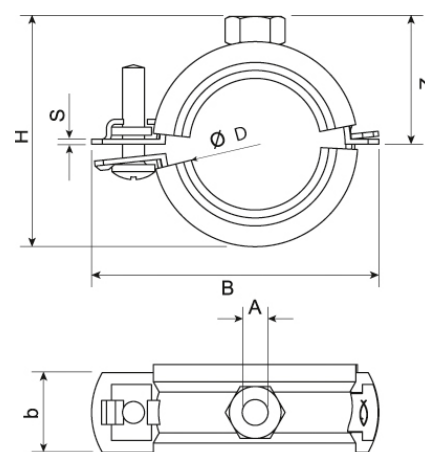
### OMINAISUUDET



### TEKNISET TIEDOT



Putkikiinnike FGRS



atikkelin nimi	Tuotenumero.	Kierre	Nimelliskoko	Kiinnitysalue	Suosittelun staattinen maks. kuormitus (kesk. veto)	Myyntiyksikkö
		A		D		
<b>FGRS 8 - 11</b>	<b>537212</b>	M8		8 - 11	0.80	100
<b>FGRS 12 - 14</b>	<b>079420</b>	M8	1/4"	12 - 14	0.80	100
<b>FGRS 15 - 19</b>	<b>079421</b>	M8	3/8"	15 - 19	0.80	100
<b>FGRS 20 - 24</b>	<b>079422</b>	M8	1/2"	20 - 24	0.80	100

		Kierre	Nimelliskoko	Kiinnitysalue	Suositteltu staattinen maks. kuormitus (kesk. veto)	Myyntiyksikkö
atikkelin nimi	Tuotenumero.	A		D		
<b>FGRS 25 - 30</b>	<b>079423</b>	M 8	3/4"	25 - 30	0.80	100
<b>FGRS 32 - 37</b>	<b>079424</b>	M 8	1"	32 - 37	0.80	100
<b>FGRS 40 - 44</b>	<b>079425</b>	M 8	1 1/4"	40 - 44	0.90	50
<b>FGRS 45 - 50</b>	<b>079426</b>	M 8	1 1/2"	45 - 50	0.90	50
<b>FGRS 50 - 55</b>	<b>079427</b>	M 8		50 - 55	0.90	50
<b>FGRS 56 - 63</b>	<b>079428</b>	M 8	2"	56 - 63	0.90	50