

Part 2

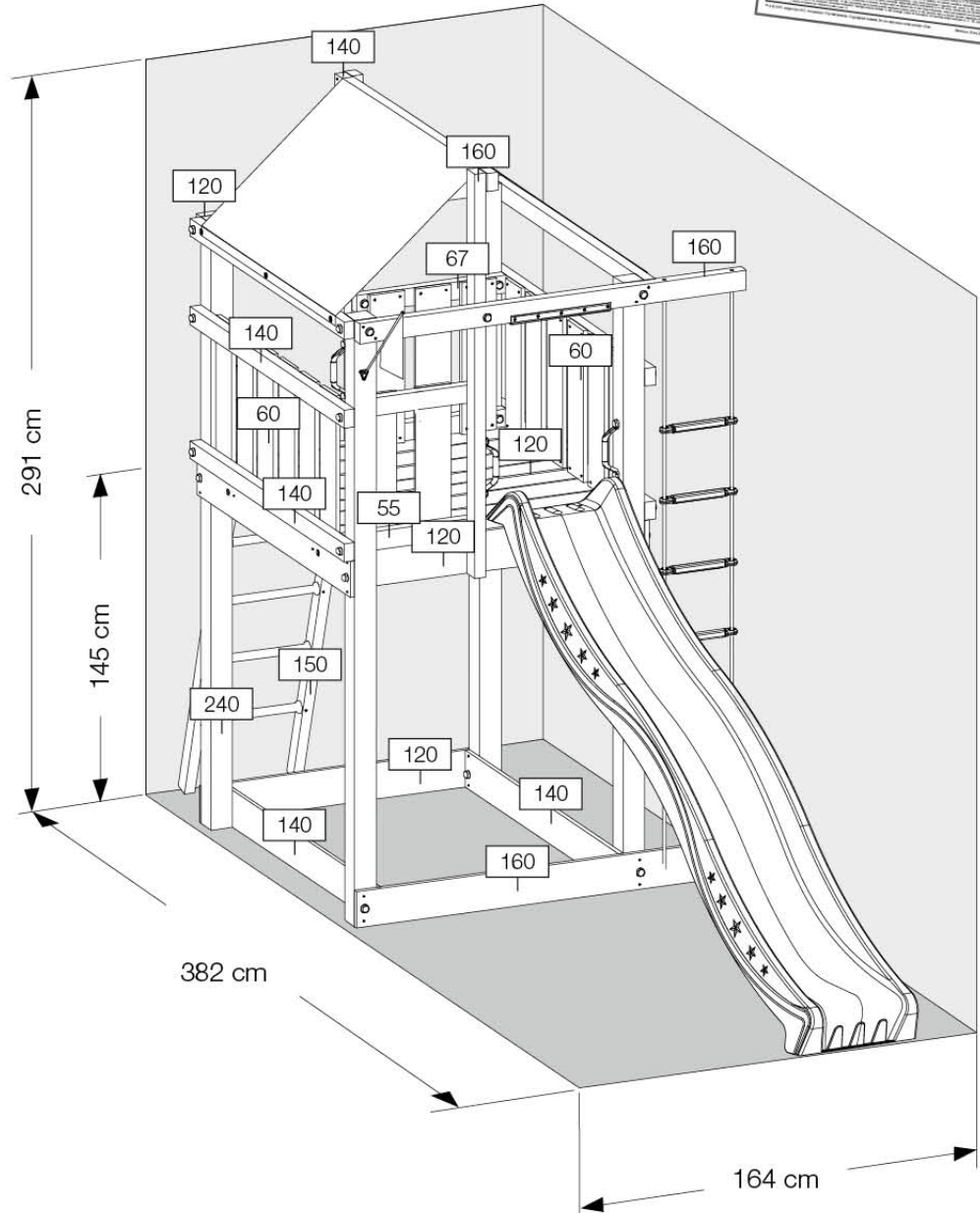
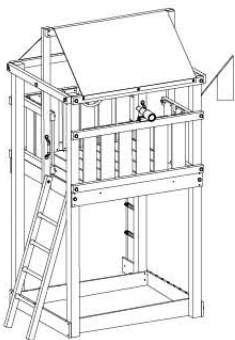
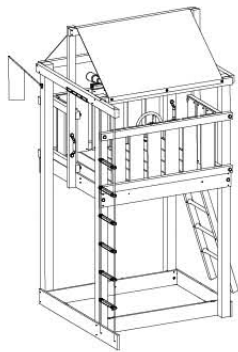
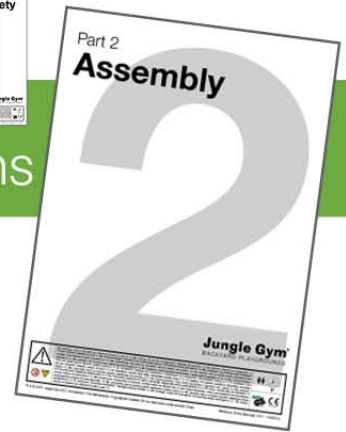
Assembly

Jungle Lodge

801_040



Instructions



Jungle Gym

BACKYARD PLAYGROUNDS

since 1988



EN. Warnings. Only for domestic use. Maximum number of users is 8. **DE.** Achtung. Nur für den Hausgebrauch. Maximale Benutzerzahl: 8. **FR.** Attention. Réserve à un usage familial. Le nombre maximal d'utilisateurs est de 8. **NL.** Waarschuwingen. Uitsluitend voor huishoudelijk gebruik. Het maximale aantal gebruikers is 8. **BG.** Внимание. За употреба само в домашни условия. Максималният брой потребители е 8. **CS.** Varování. Jen pro domácí použití. Maximální počet uživatelů je 8. **DA.** Advarsel. Kun til privat brug. Maksimum antal brugere er 8. **EL.** Προειδοποίηση. Μόνο για οικιακή χρήση. Μέγιστος αριθμός χρηστών 8. **ES.** Advertencias. Solo para uso doméstico. Número máximo de usuarios: 8. **ET.** Hoiatused. Ainult koduseks kasutamiseks. Maksimaalne kasutajate arv on 8. **FI.** Varoitukset. Ainoastaan kotikäyttöön. Käyttäjää yhteensä enintään 8. **HR.** Upozorenja. Samo za kućansku uporabu. Maksimalan broj korisnika je 8. **HU.** Figyelmeztetések. Csak otthoni használatra! A használók max. száma: 8. **IS.** Varnaðarorð. Eingöngu fyrir einkanoðkun í heimahúsum og á einkalóðum. Hámarksfjöldi notenda er 8. **IT.** Avvertenze. Solo per uso domestico. Massimo numero di utenti è 8. **LT.** Įspėjimai. Tik buitnam naudojimui. Maksimalus naudotojų skaičius 8. **LV.** Brīdinājumi. Izmantoj tikai mājās. Maksimālais lietotāju skaits ir 8. **NO.** Advarsel. Kun for privat bruk. Maksimalt antall brukere er 8. **PL.** Ostrzeżenia. Wyłącznie do użytku domowego. Maksymalna liczba użytkowników to 8. **PT.** Avisos. Apenas para uso doméstico. O número máximo de utilizadores é 8. **RO.** Avertismente. Numai pentru uz domestic. Numărul maxim de utilizatori este 8. **RU.** Предостережения. Только для домашнего использования. Максимальное количество пользователей - 8. **SK.** Upozornenia. Iba na domáce použitie. Maximálne množstvo osôb je 8. **SL.** Opozorila. Samo za domačo uporabo. Maksimalno število uporabnikov je 8. **SR.** Upozorenja. Samo za kućnu upotrebu. Maksimalan broj korisnika je 8. **SV.** Varningar. Endast för hemmabruk. Det maximala antalet användare är 8. **TR.** Uyarılar. Sadece ev kullanımı için. Maksimum kullanıcı sayısı 10.



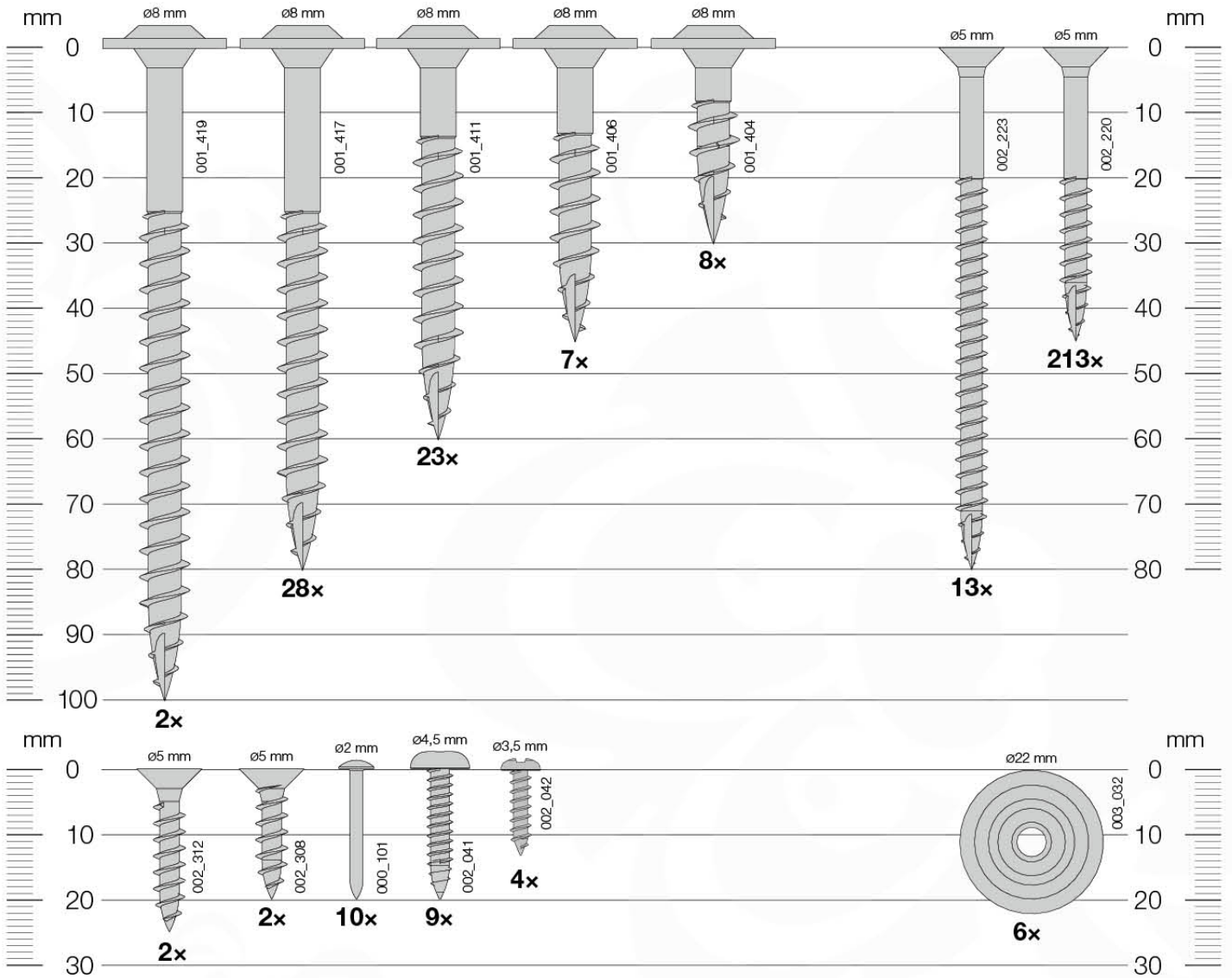
01 What's in the Delivery?

401_040

<p>1x 040_805</p> <p>1x 040_020</p> <p>Part 1 General Safety</p> <p>Part 2 Assembly</p>	<p>6x 022_52x</p>	<p>4x 022_320</p>	<p>1x 022_300</p>	<p>1x 122_302</p> <p>1x 022_800</p>
<p>1x 020_308</p>	<p>1x 123_200</p>	<p>1x 120_024</p>	<p>8x 022_835</p>	<p>4x 005_03x</p>
<p>8x 023_004</p> <p>9x 022_845</p> <p>1x 120_401</p>	<p>12x 120_005</p> <p>1x 120_243</p>	<p>1x 100_020</p>	<p>2x 007_001</p>	<p>1x 008_011</p>
<p>1x 123_115</p> <p>120 x 177 cm</p>	<p>1x 103_901</p>	<p>1x 104_107</p> <p>008_015 24.5</p> <p>008_019 e24.5 mm e10 mm</p> <p>008_023 e5 mm</p> <p>008_061 e0.5 mm</p> <p>008_069 T10</p> <p>008_028 T25</p>	<p>1x 022_910</p>	

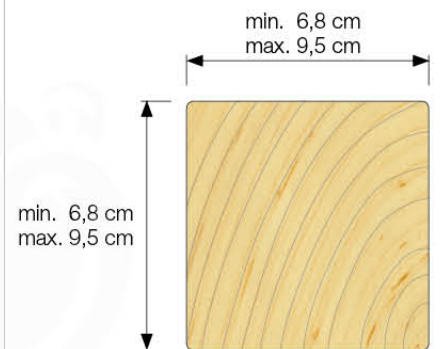
02 Hardware

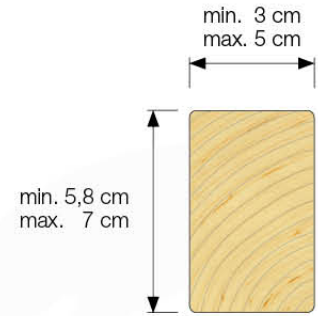
100_020

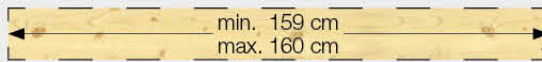



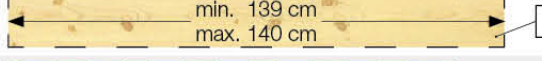
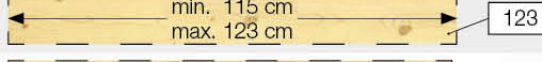

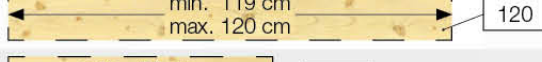





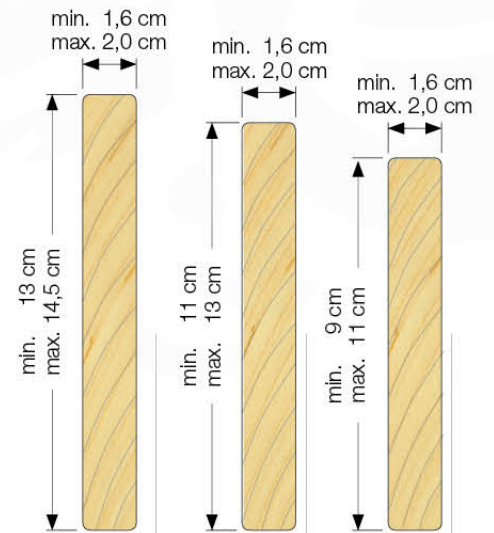
03 Timber

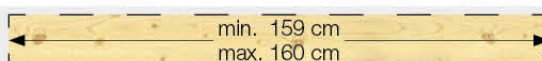



601_040



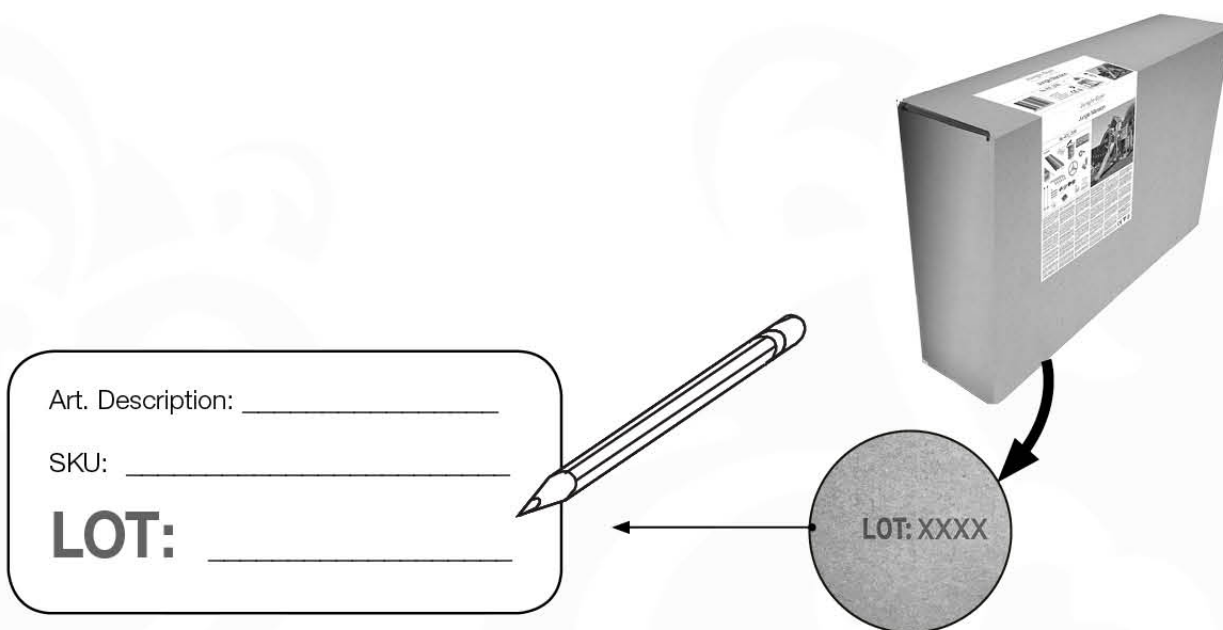


	160		1x
	160	 p.12+13	2x
	150		2x
	140		7x
	123	 p.13	3x
	120		1x
	67	 p.17	2x
	55		2x



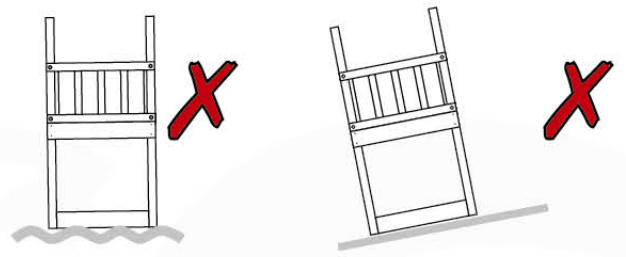
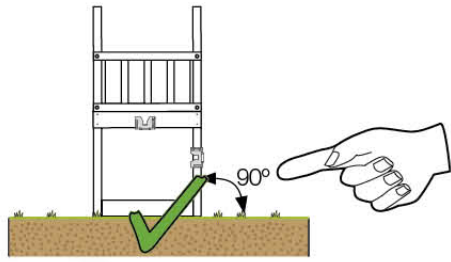
	160		1x	1x	1x
	140		4x	4x	4x
	120		12x	14x	16x
	60		20x	23x	25x

04 Product ID

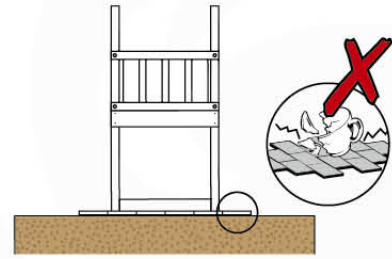
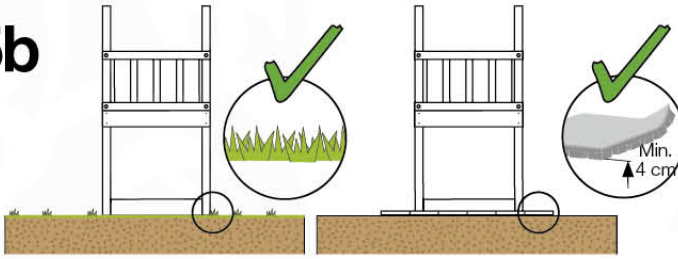


05 Safe Playground

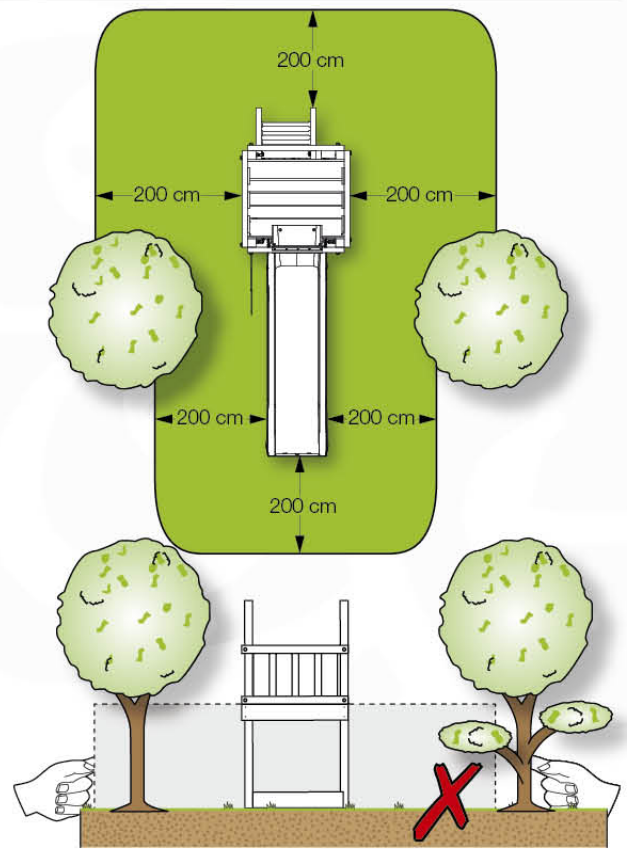
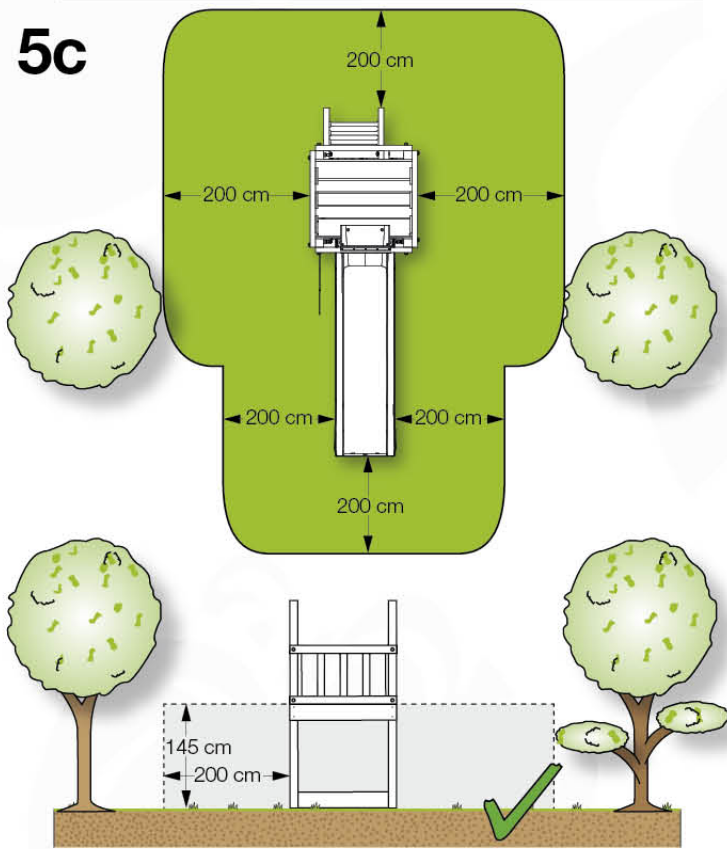
5a



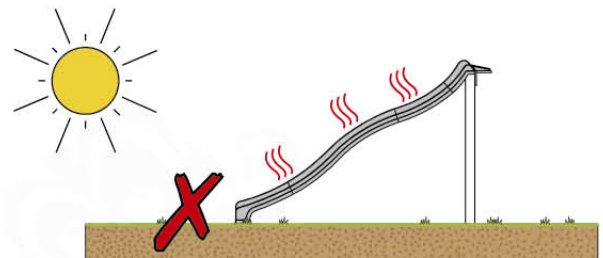
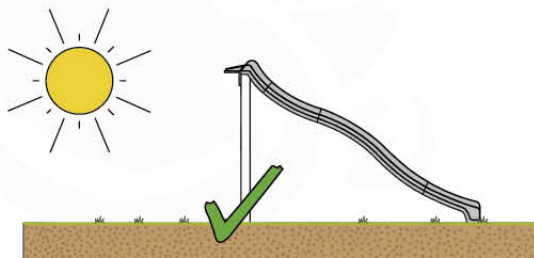
5b



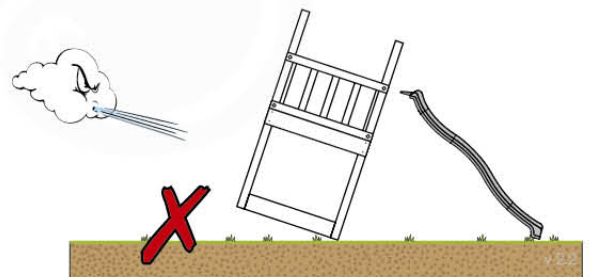
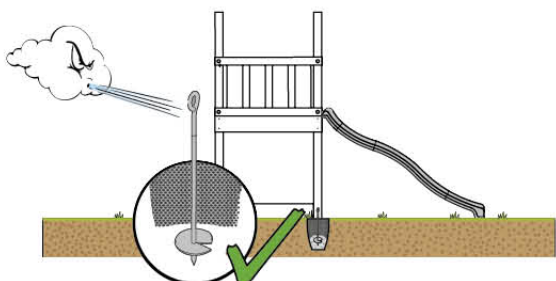
5c



5d



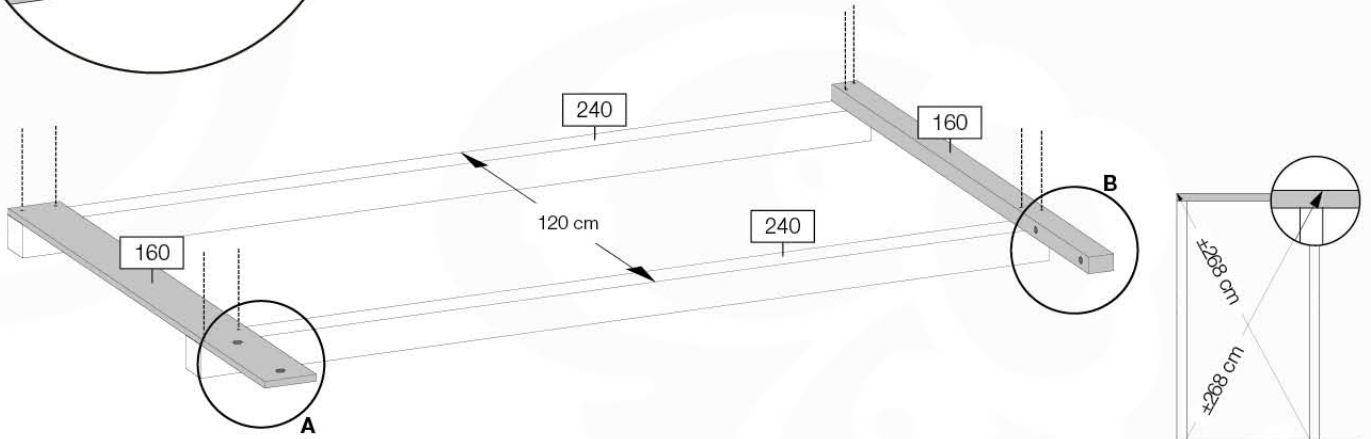
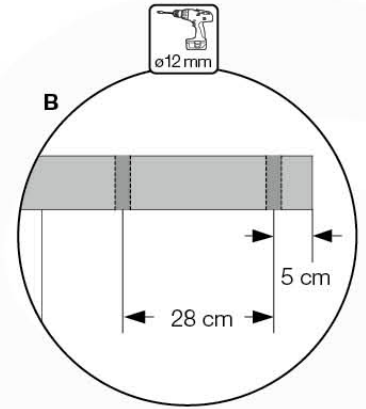
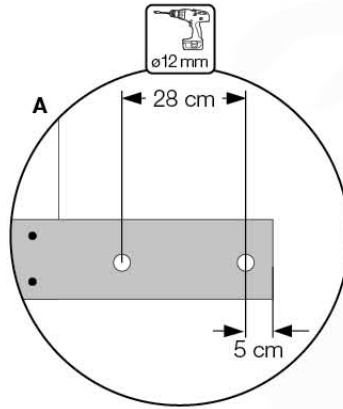
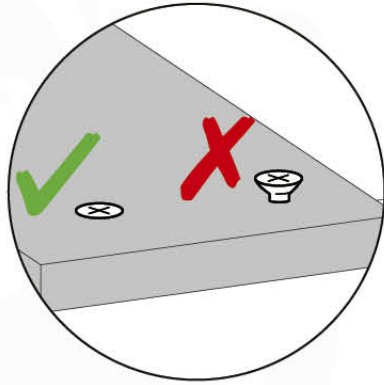
5e



6a

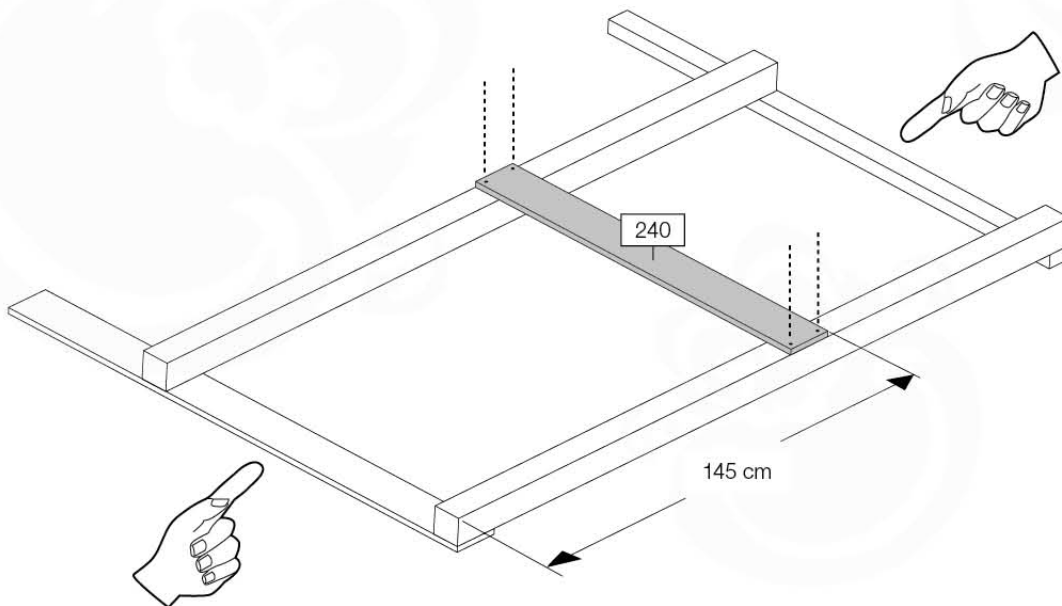
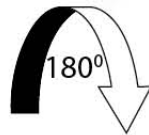
4x 80 mm
002_223

4x 45 mm
002_220



6b

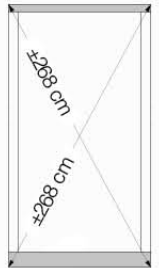
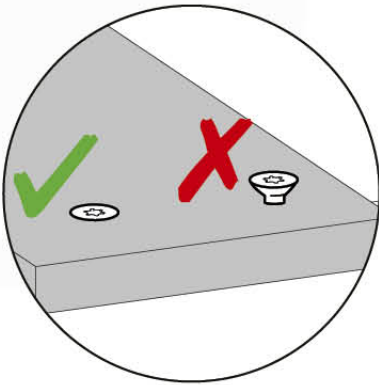
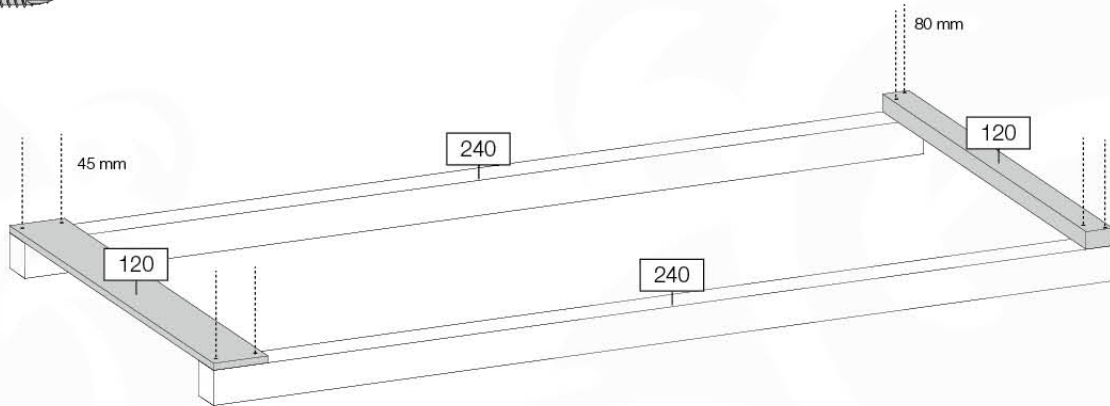
4x 45 mm
002_220



7a

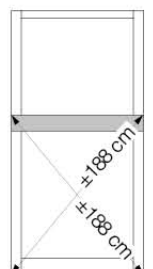
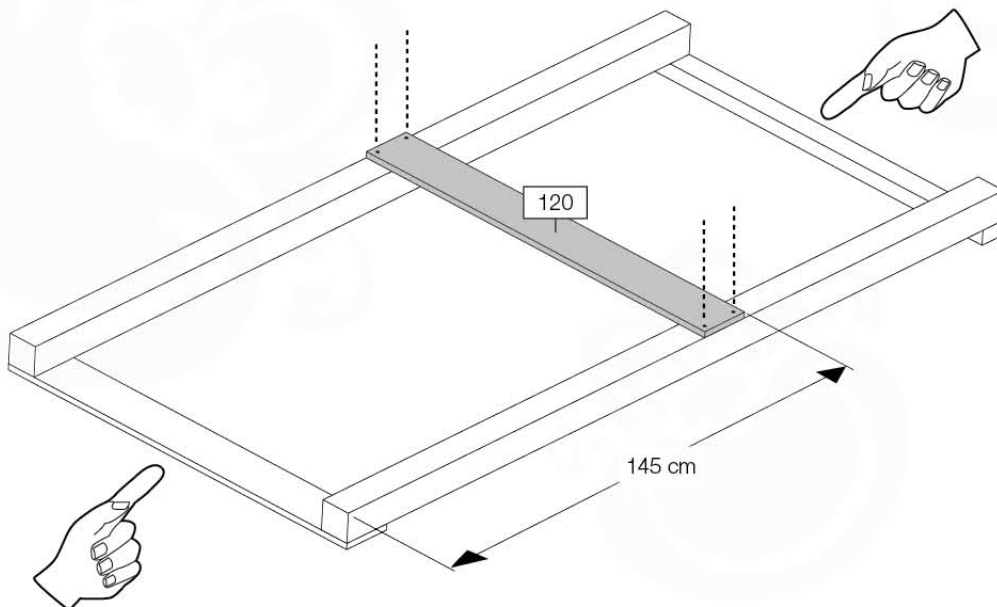
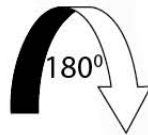
4x 002_223 80 mm

4x 002_220 45 mm



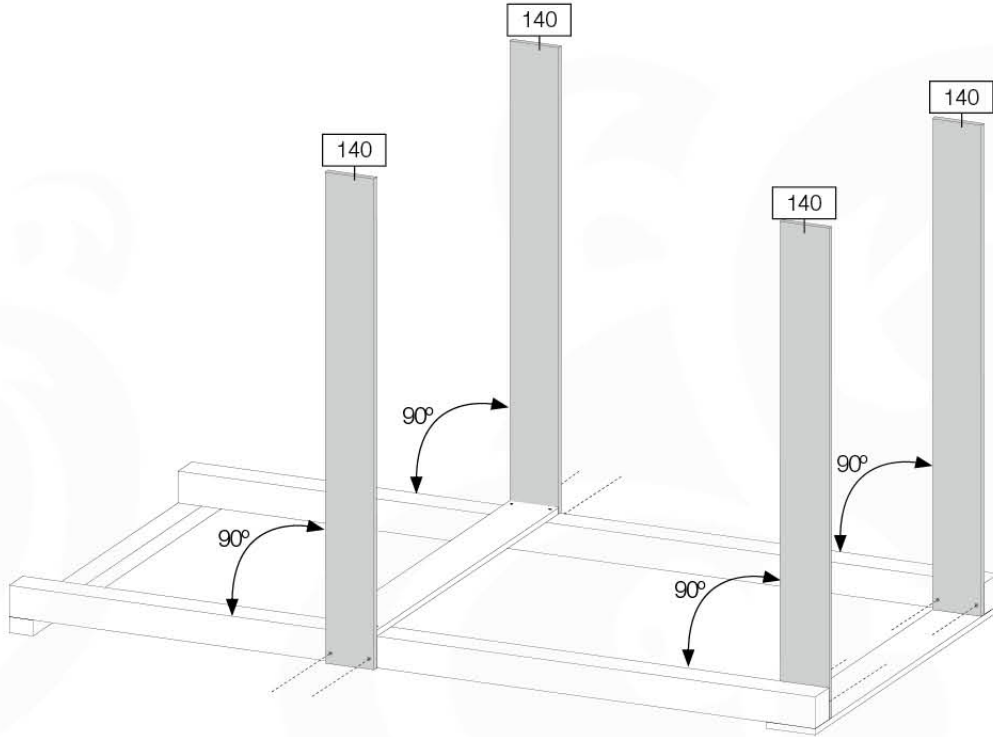
7b

4x 002_220 45 mm



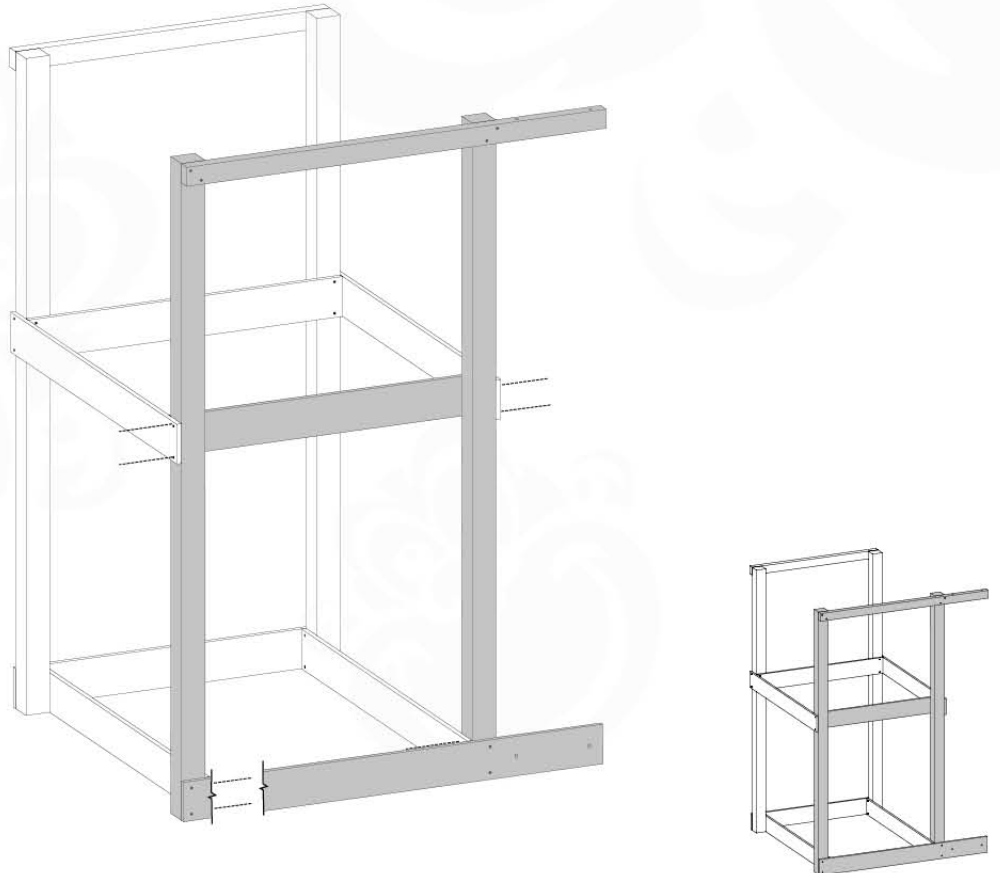
8

8x
002_220



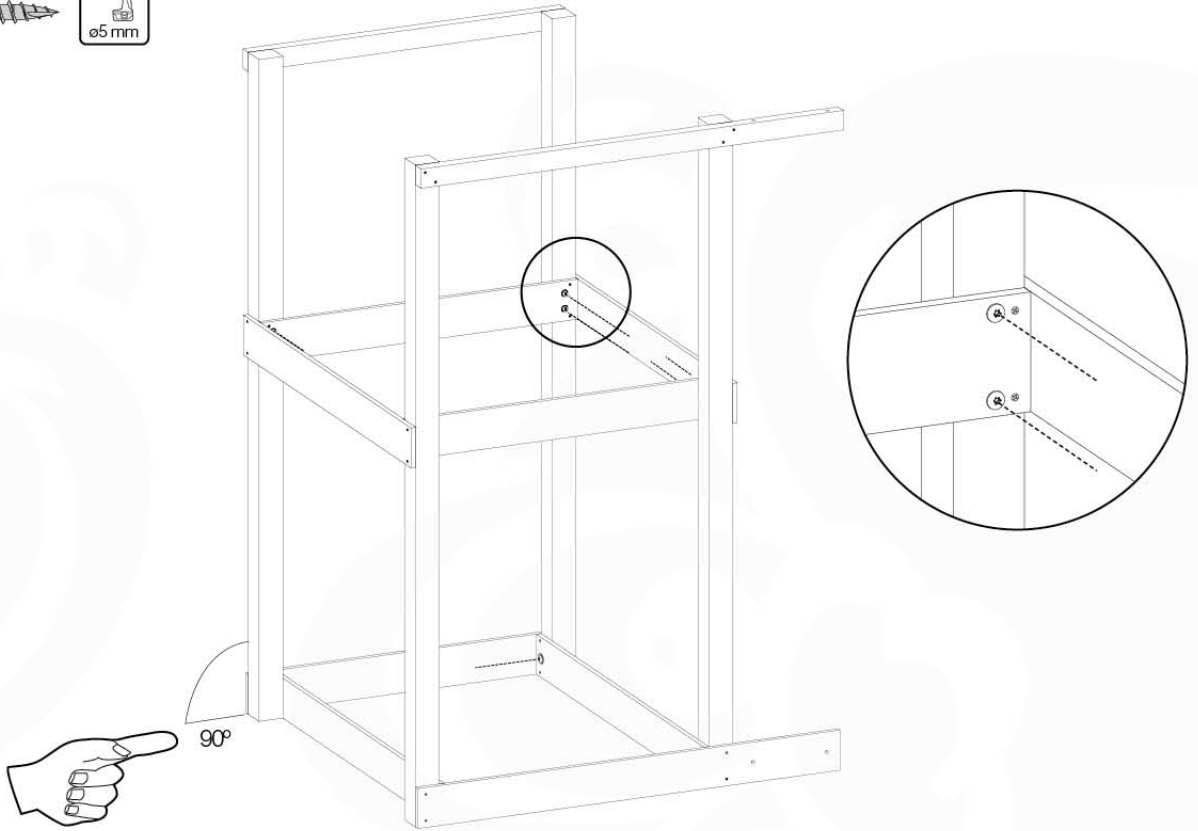
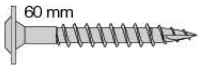
9

8x
002_220



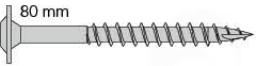
10a

12x
001_411

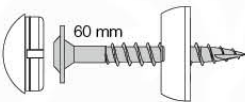


10b

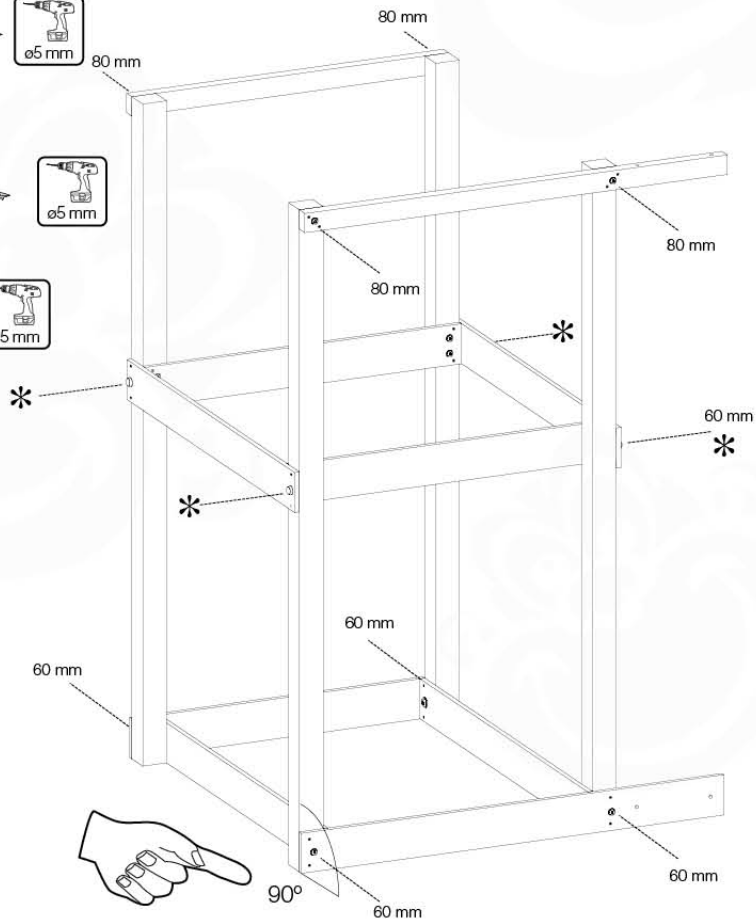
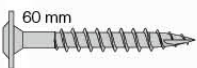
4x
001_417



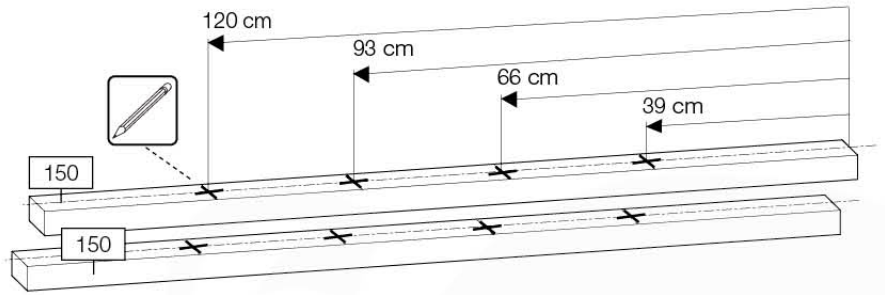
* 4x
001_411
120_005



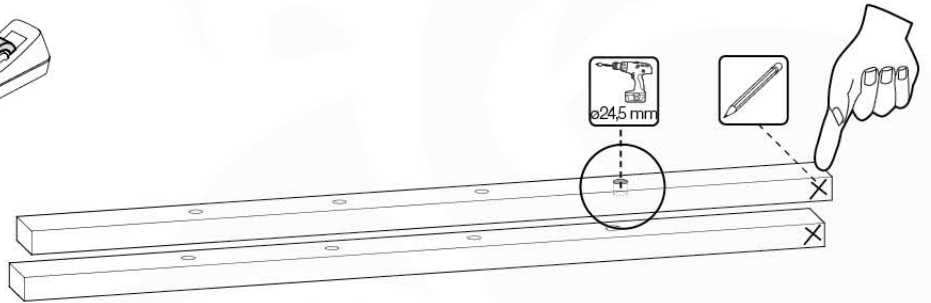
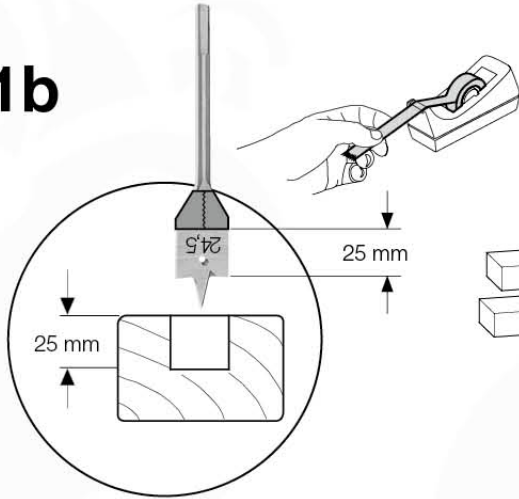
4x
001_411



11a



11b

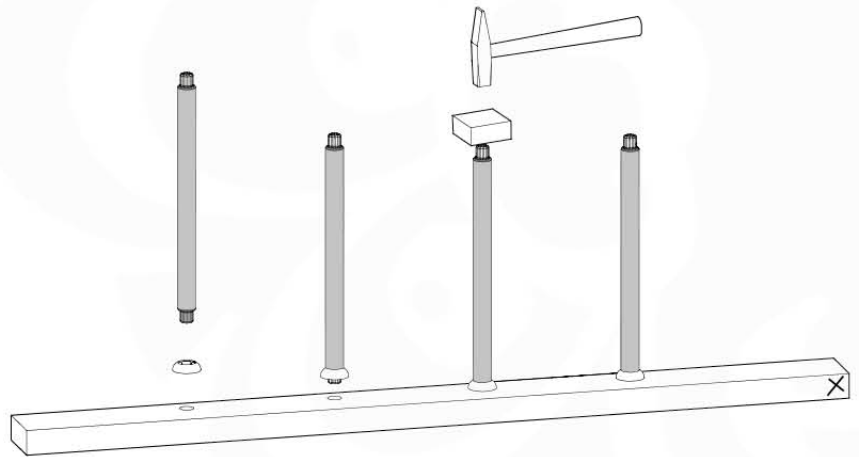


11c

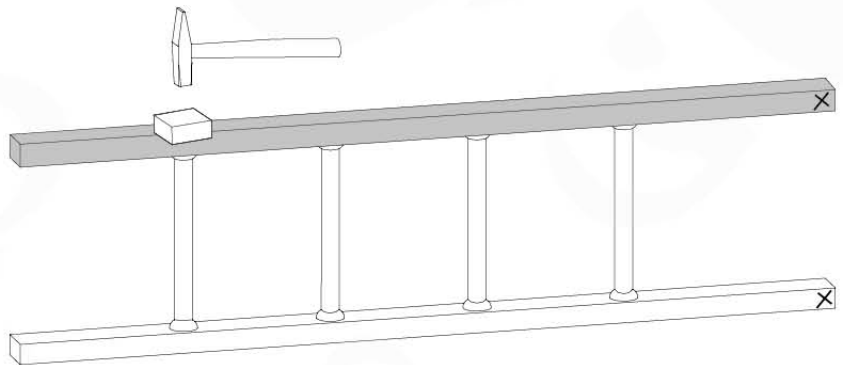
8x
022_835



4x
005_03x

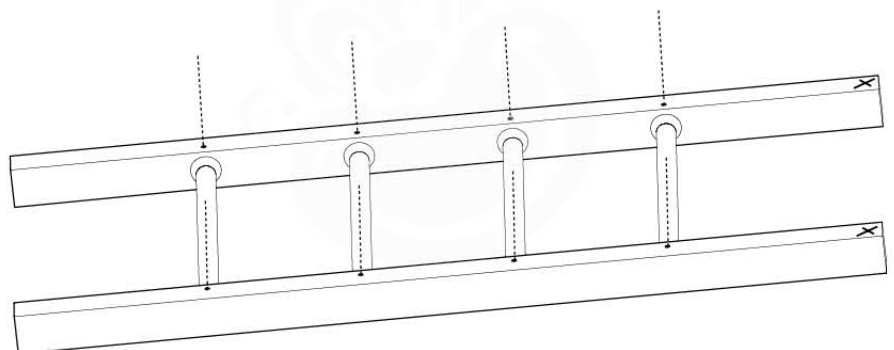
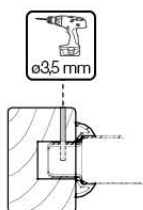


11d

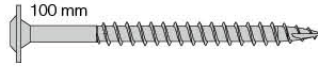



11e

8x
002_220

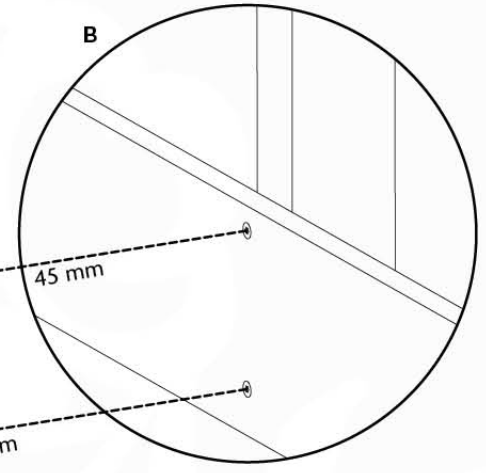
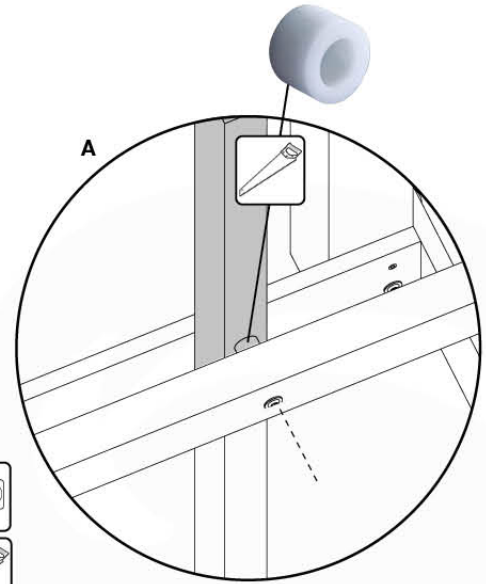
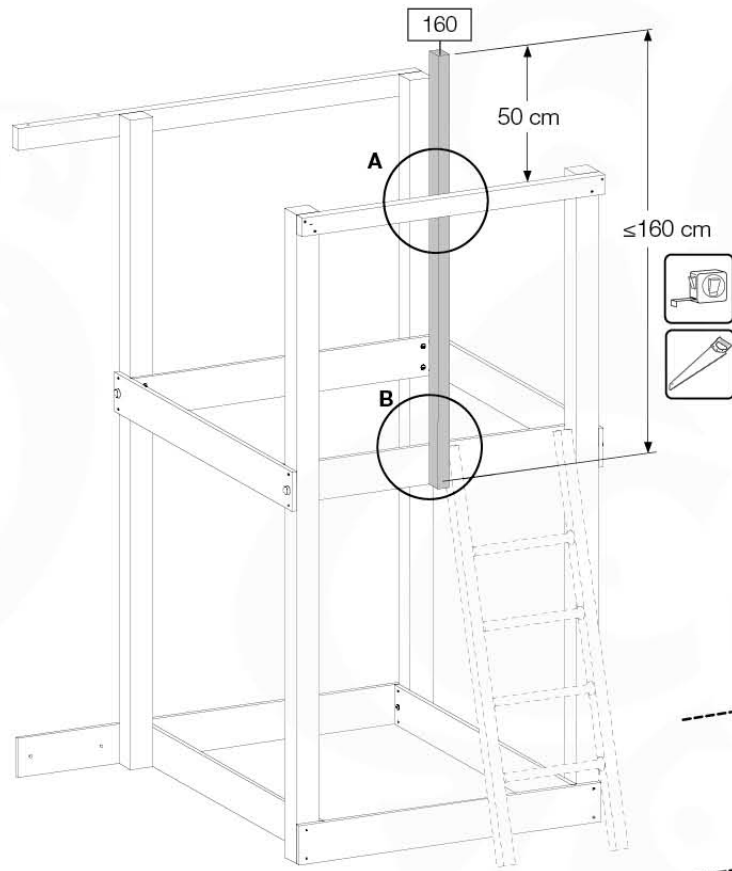


12



1x 100 mm
001_419   ø5 mm

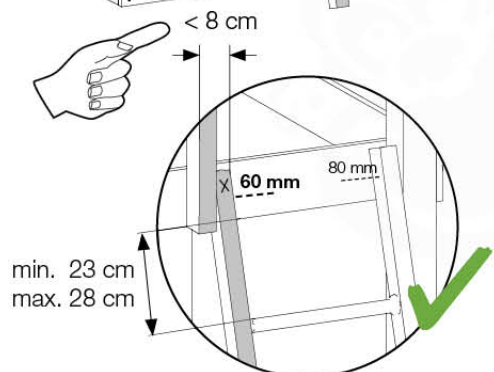
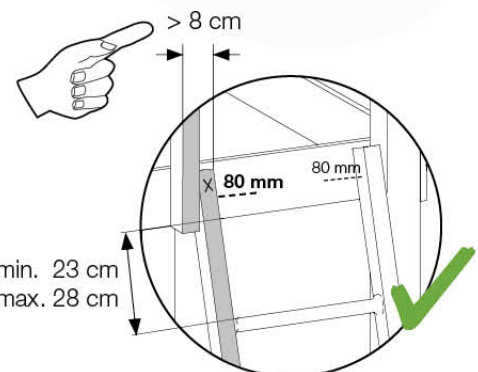
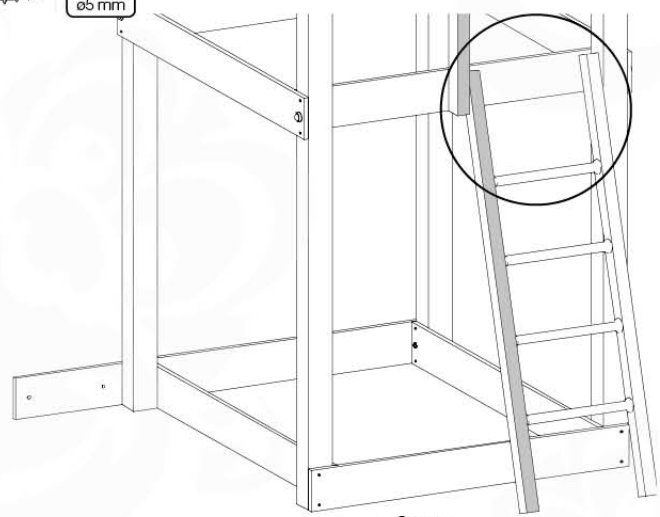
2x 45 mm
002_220 

0-4x
023_004 



13

2x 60/80 mm
001_411/
001_417   ø5 mm



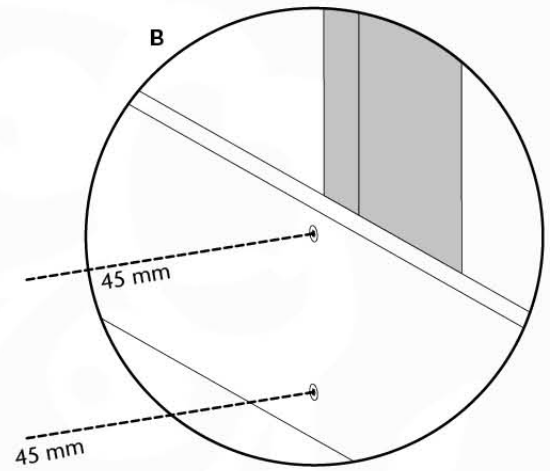
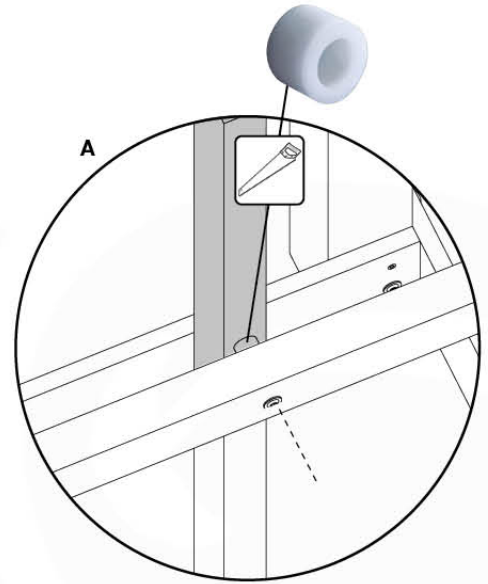
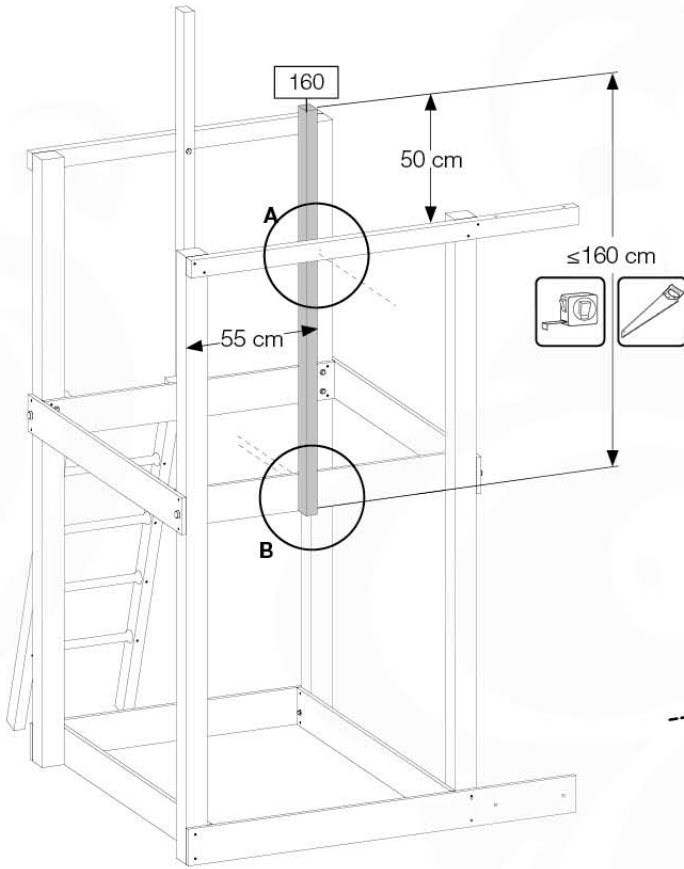
14

1x 100 mm
001_419

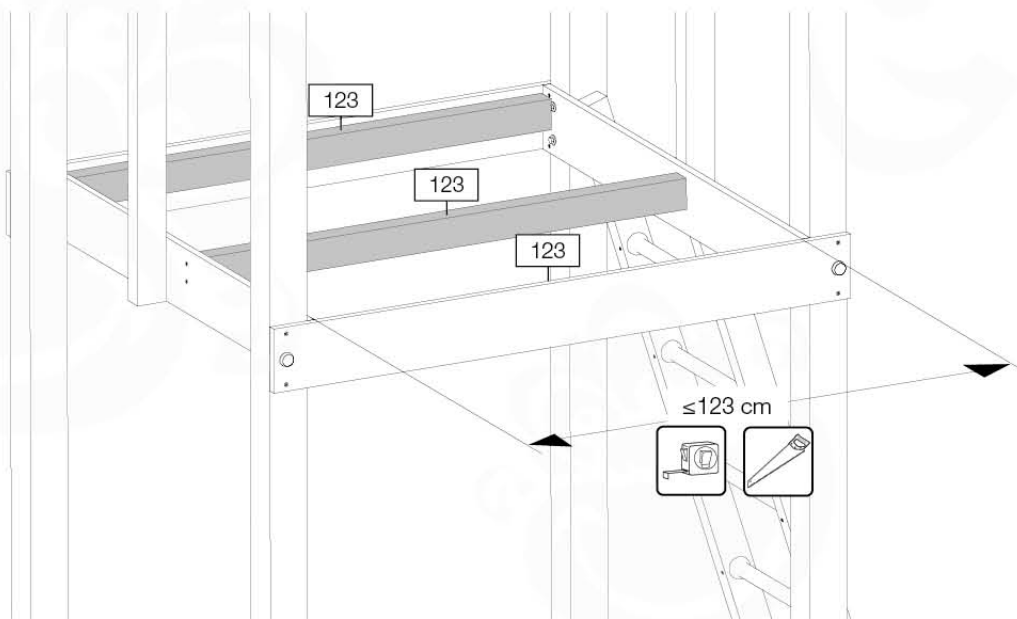


2x 45 mm
002_220

0-4x 023_004

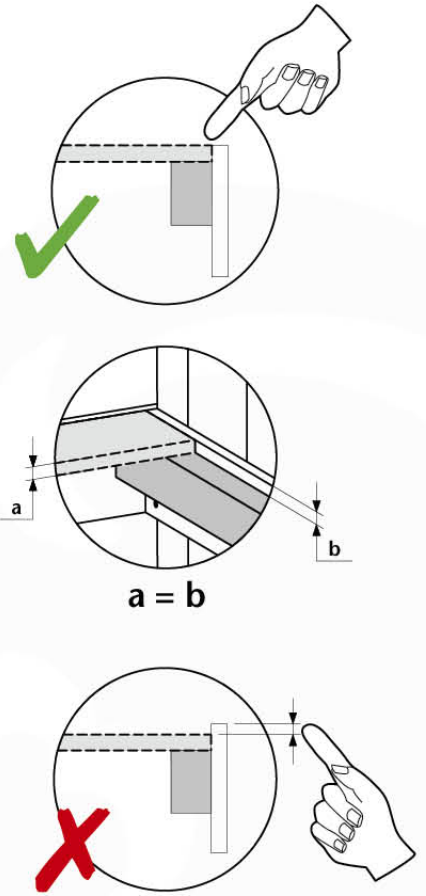
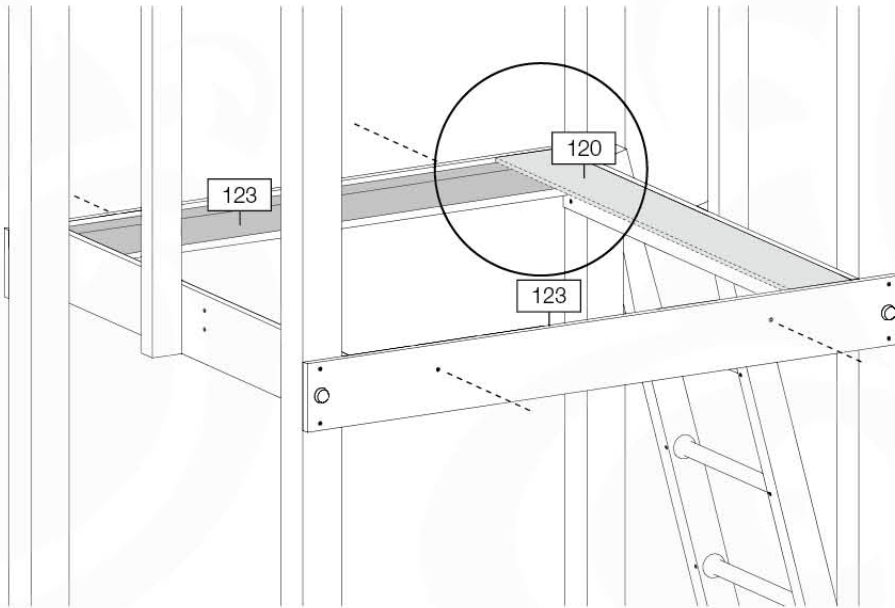


15a



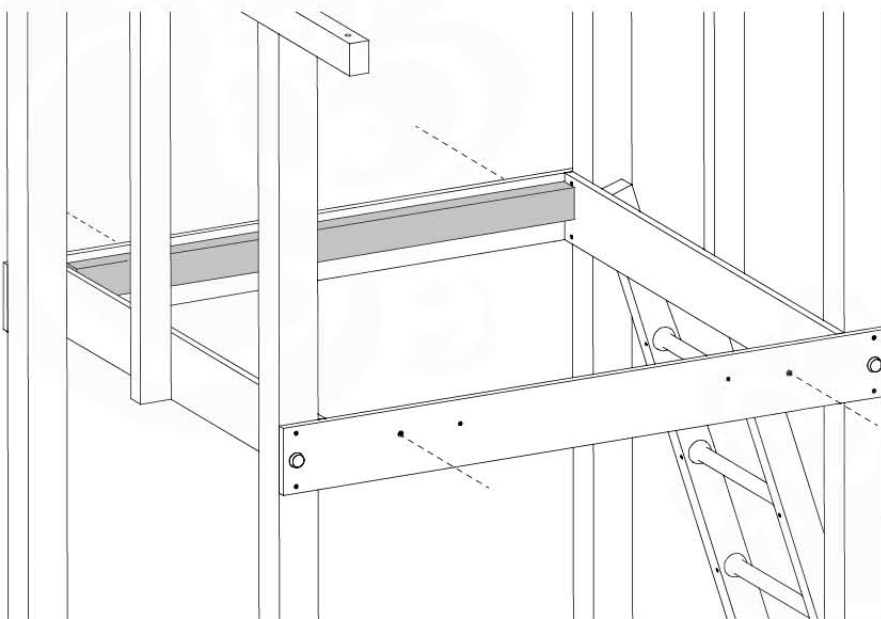
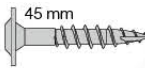
15b

4x
002_220



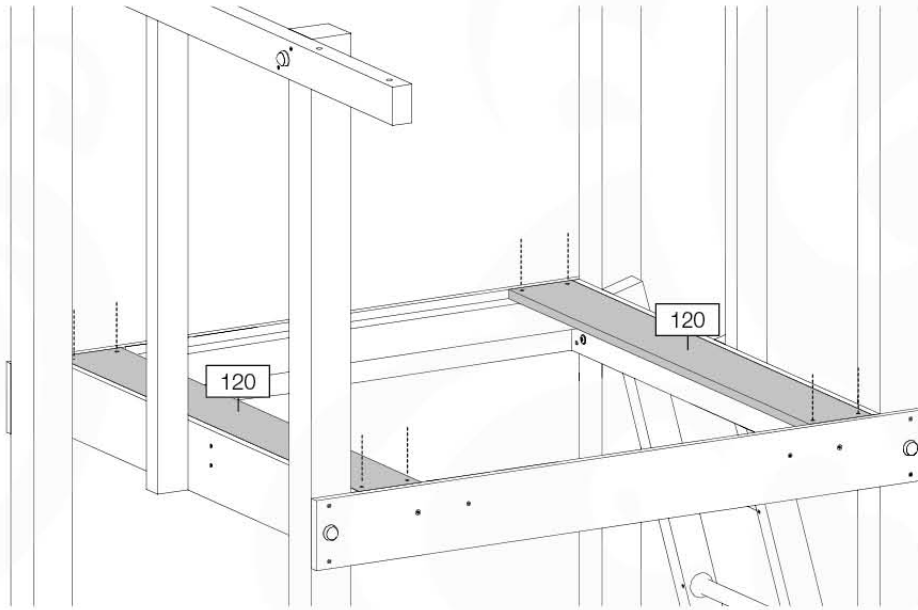
15c

4x
001_406



15d

8x
002_220

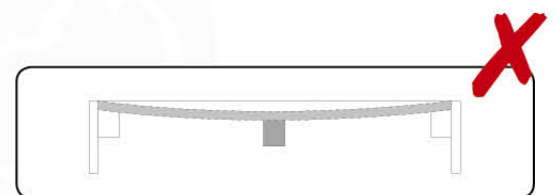
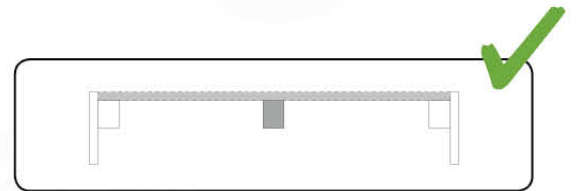
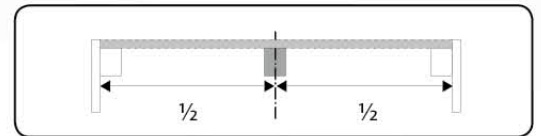
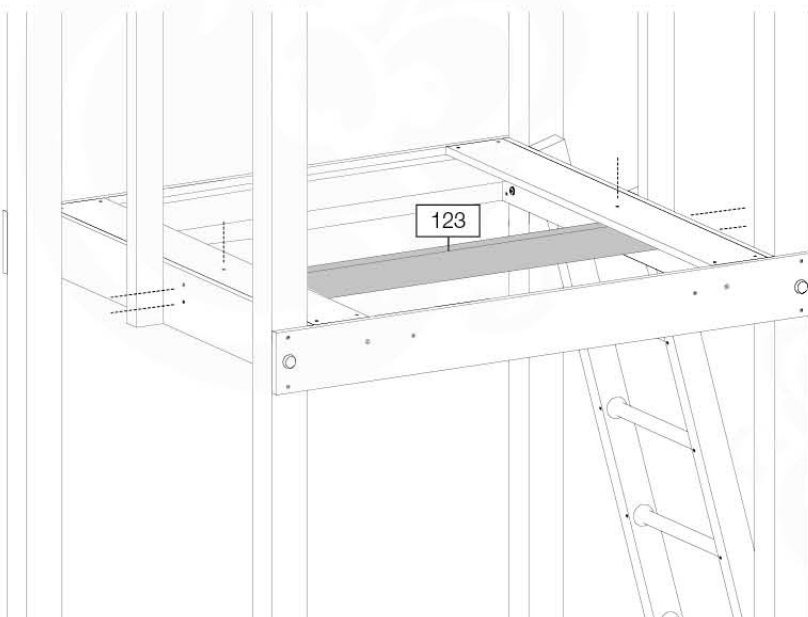


15e

4x
002_223

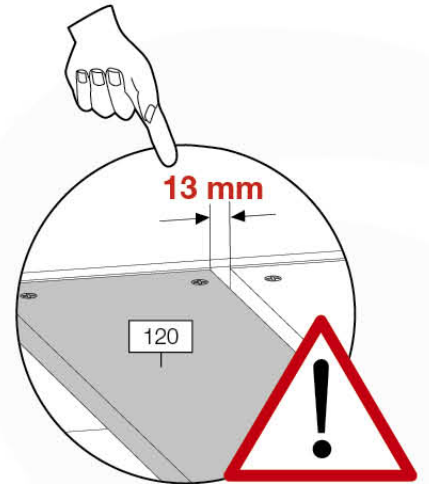
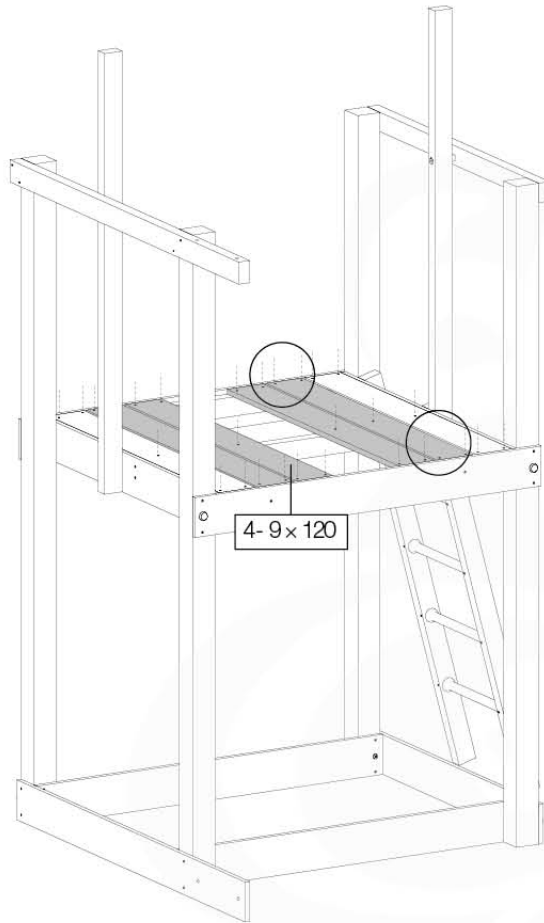


2x
002_220

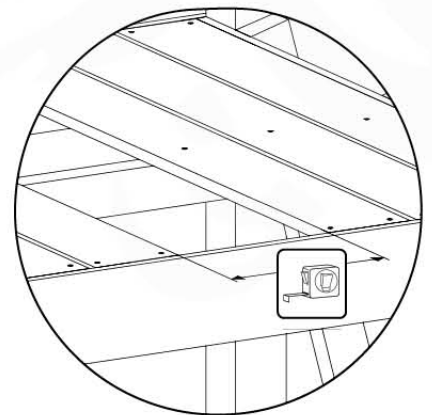
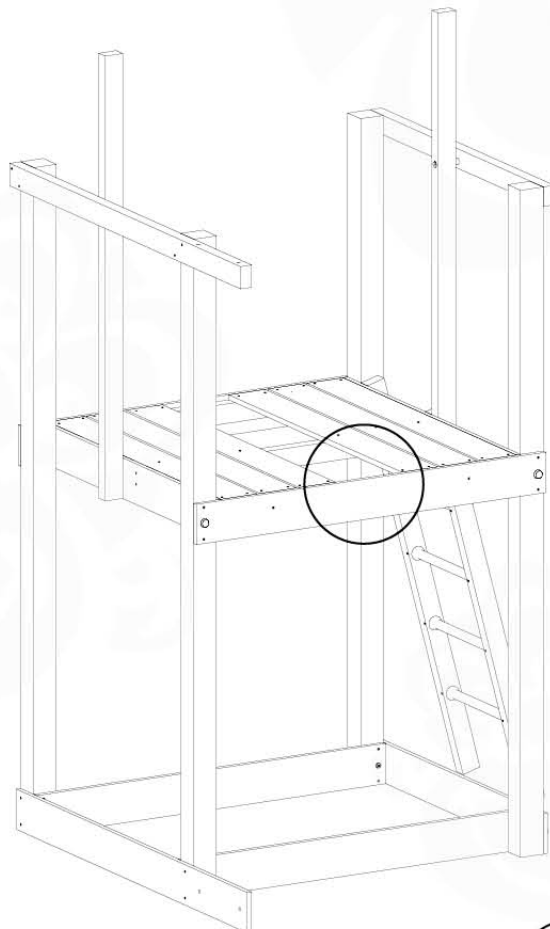


15f

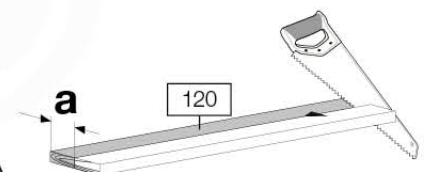
20 - 45x
002_220



15g



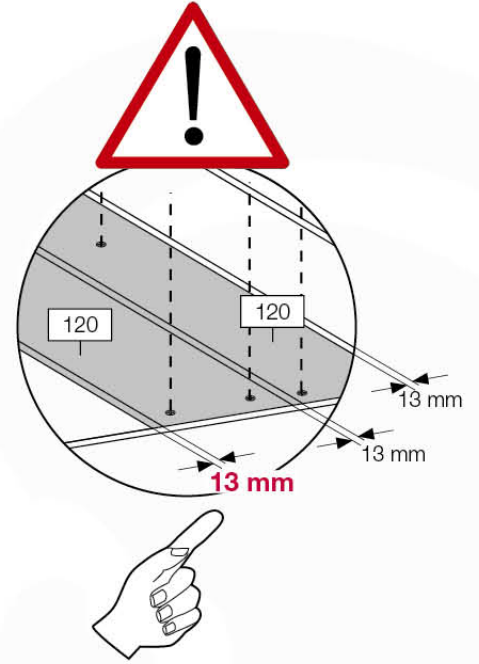
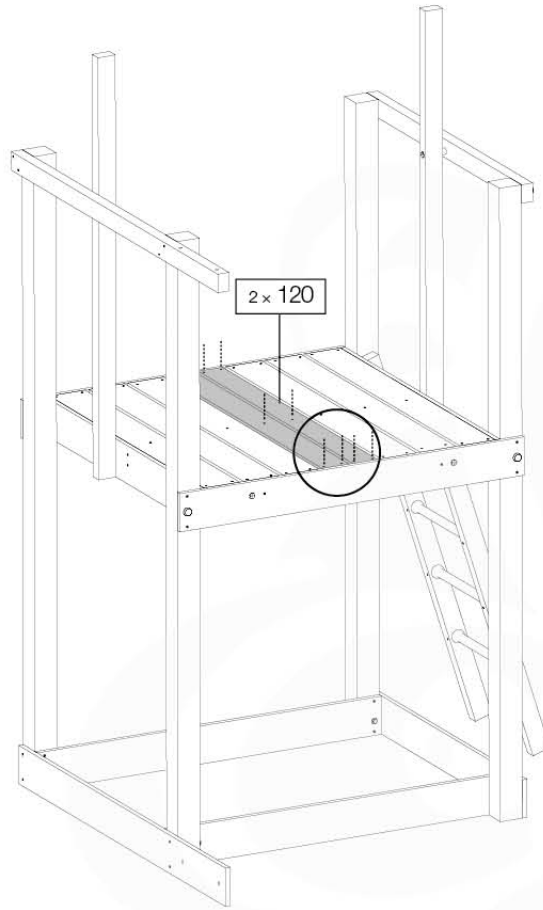
$$\frac{\text{Level} - 4 \text{ cm}}{2} = a$$



2x

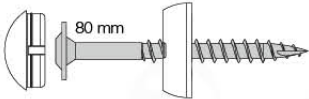
15h

10x
002_220

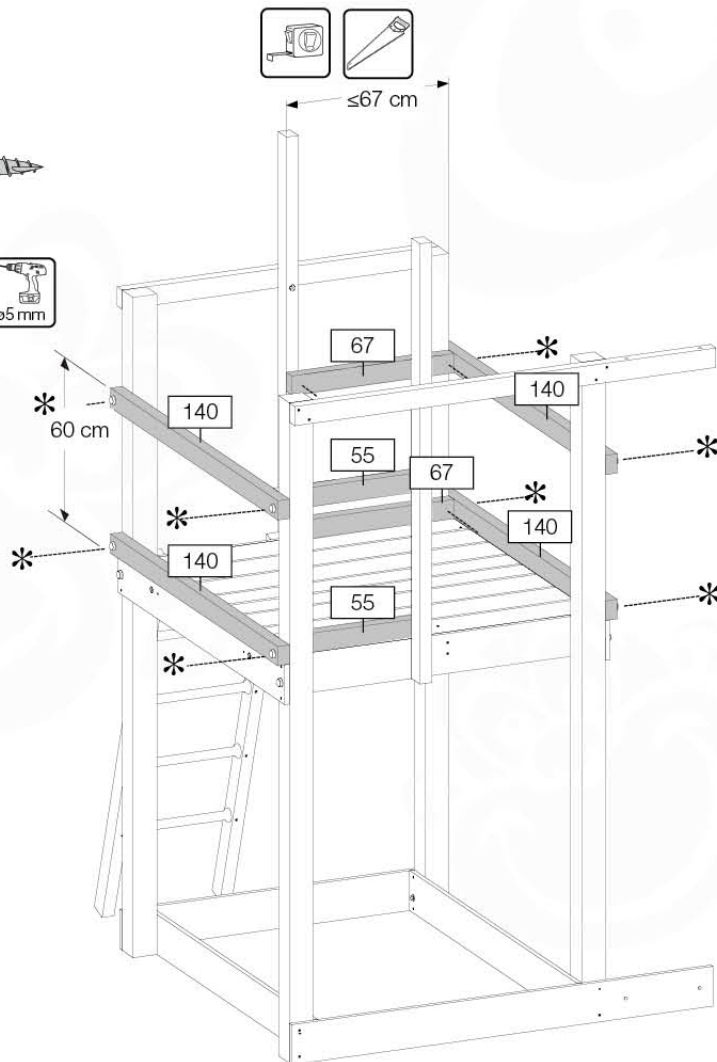
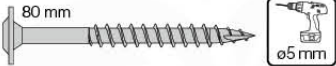


16

* 8x
001_417
120_005

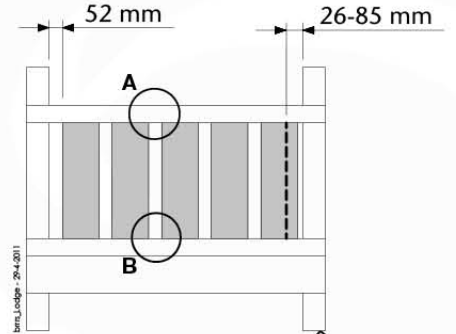
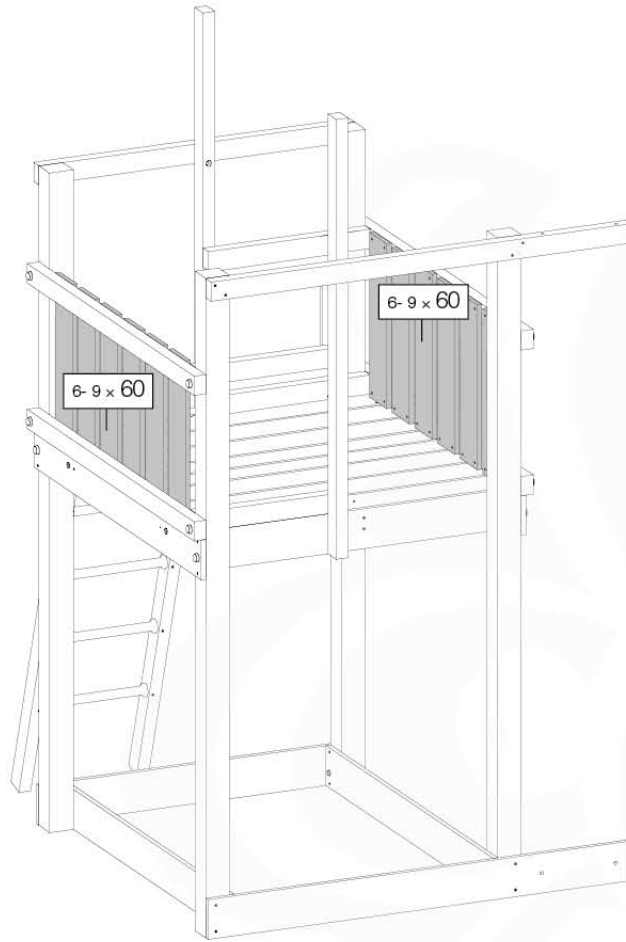


8x
001_417



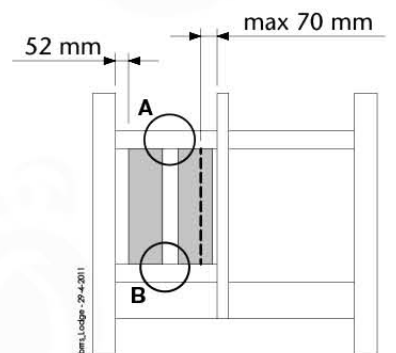
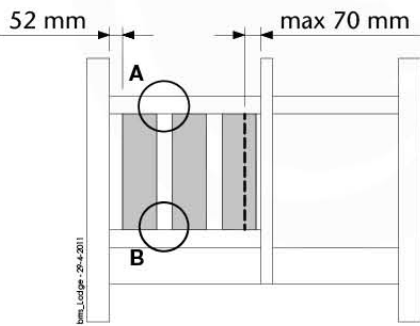
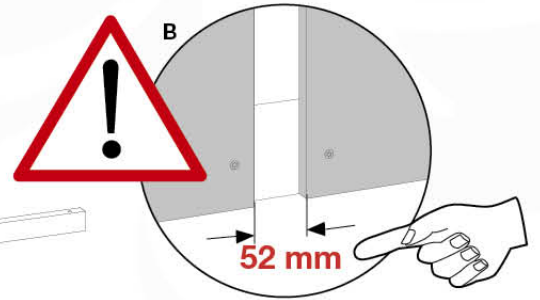
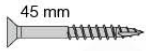
17a

48 - 72x
002_220



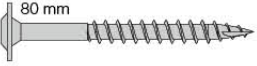
17b

16 - 28x
002_220

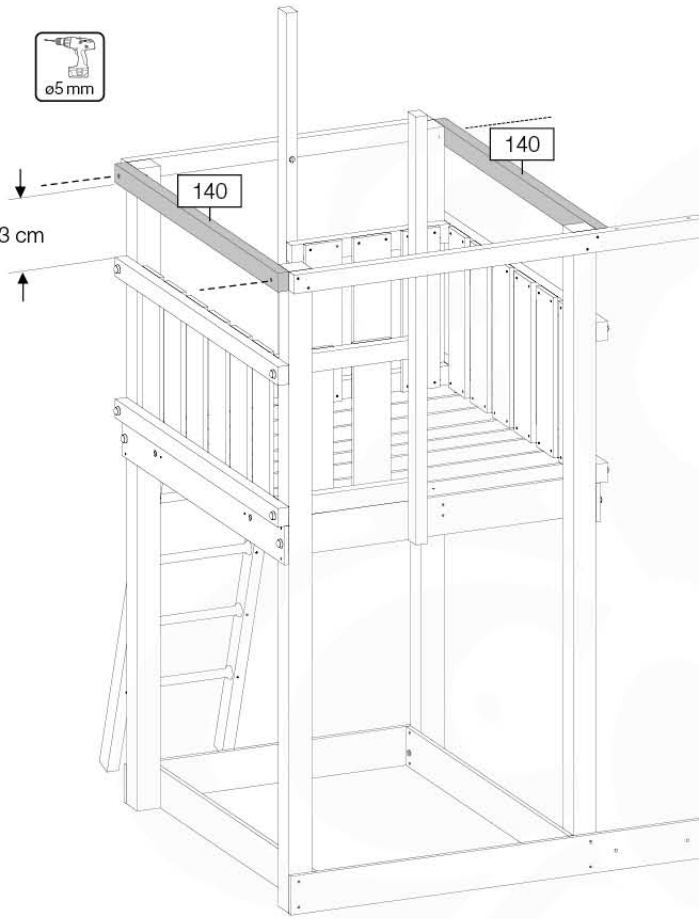


18

4x
001_417



min. 23 cm

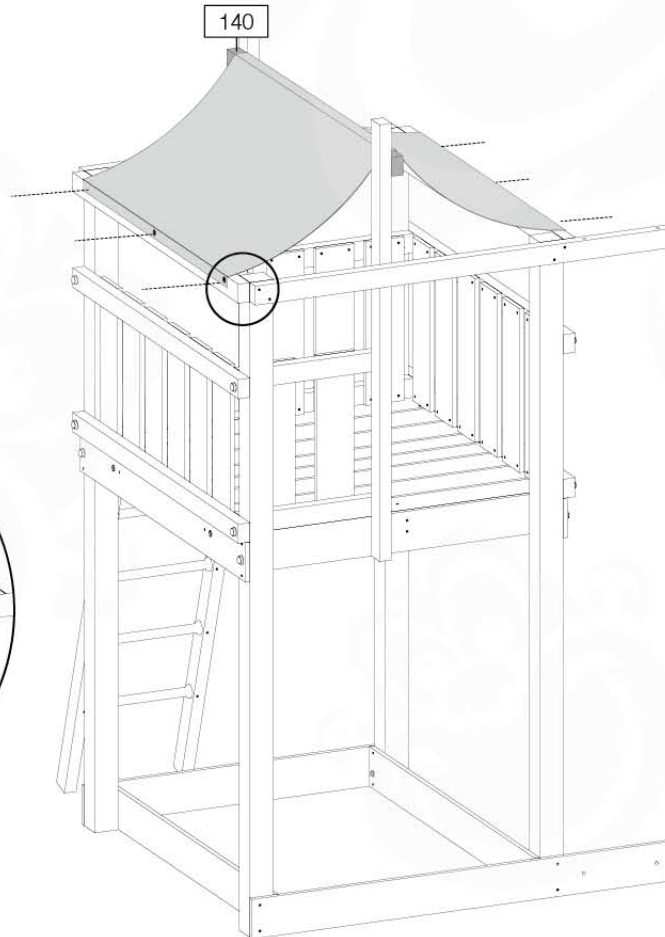
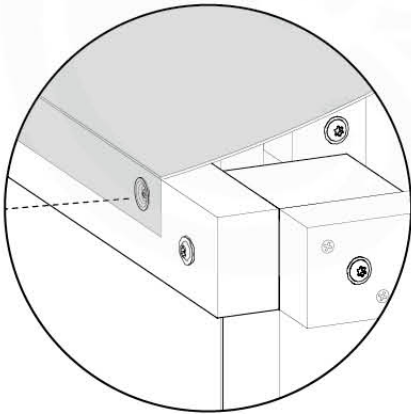


19

6x
002_041
003_032

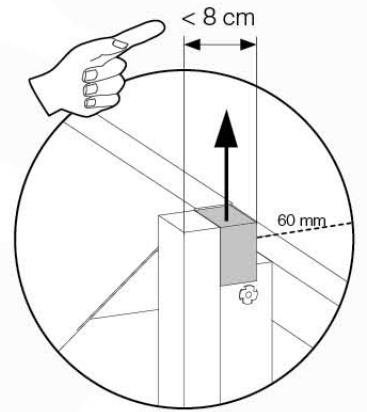
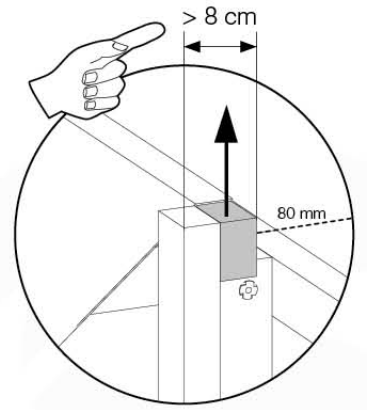
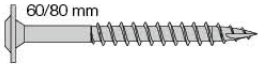


1x
123_115



20

2x
001_411/
001_417



21

2x
002_312



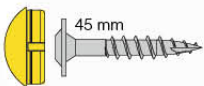
1x
122_302



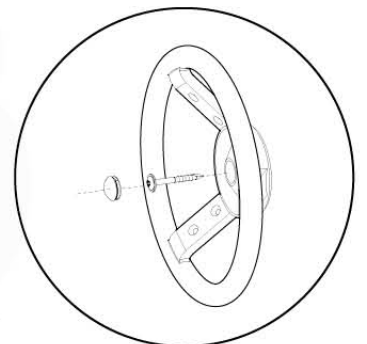
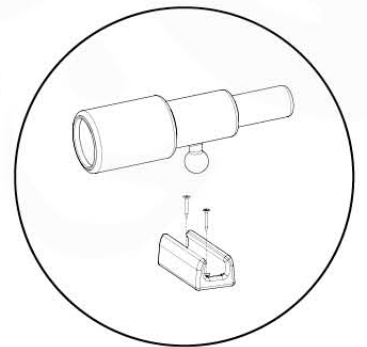
1x
022_800



1x
022_845
001_406

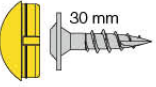


1x
022_300

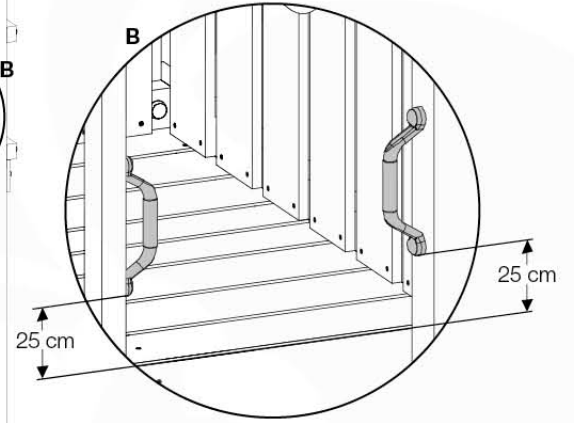
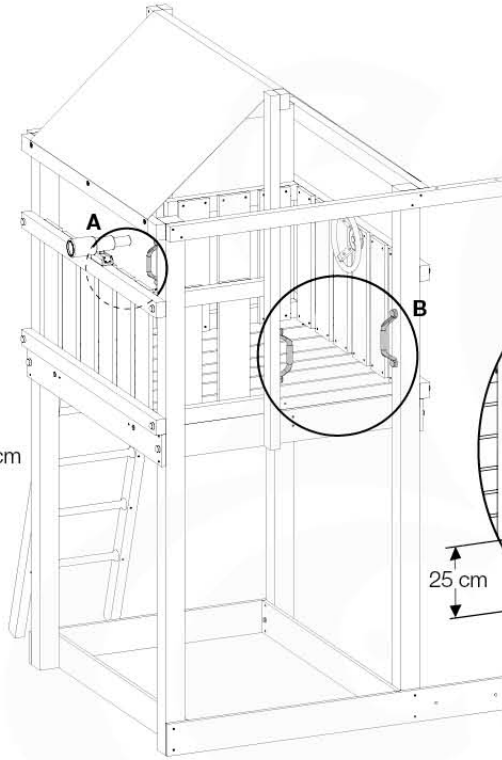
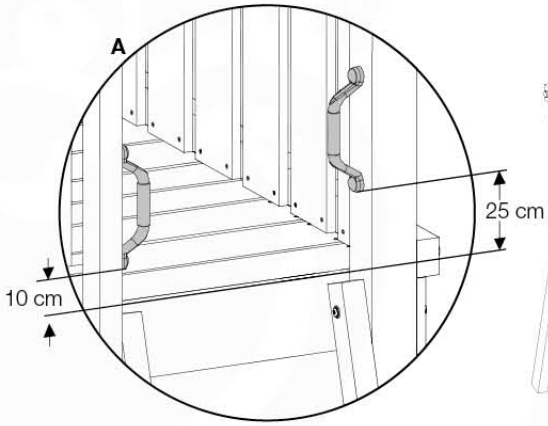


22

8x
022_845
001_404



4x
022_320

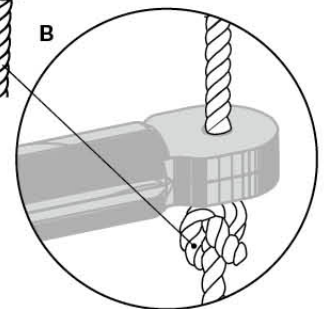
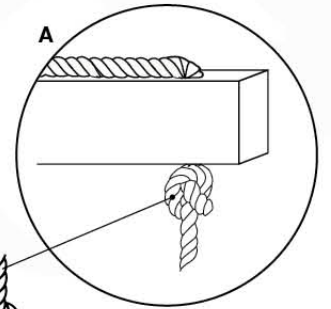
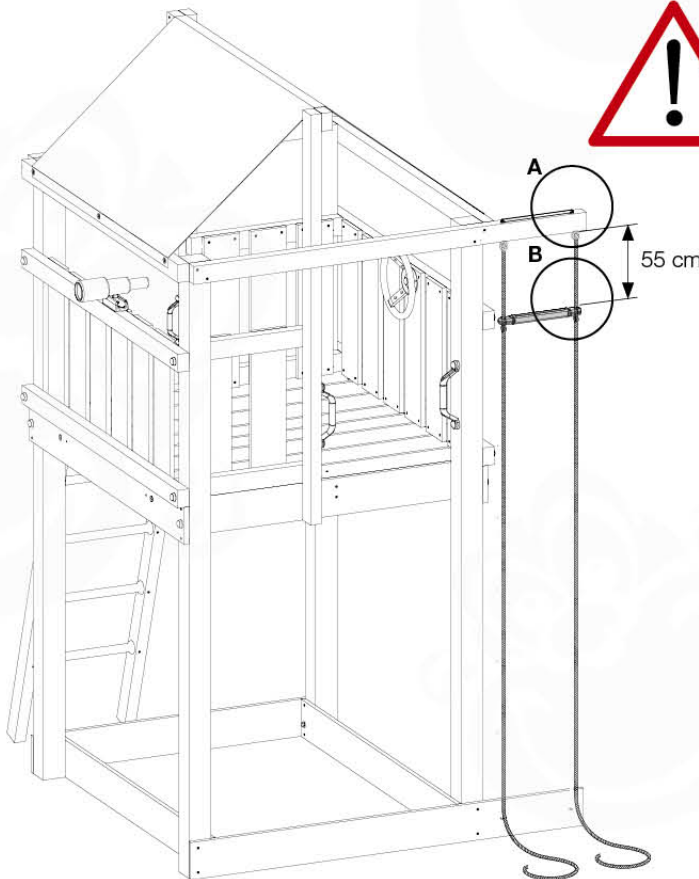


23a

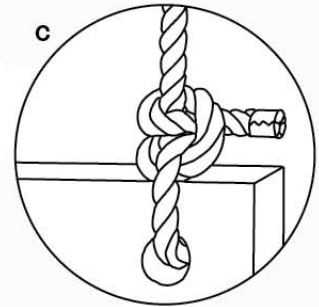
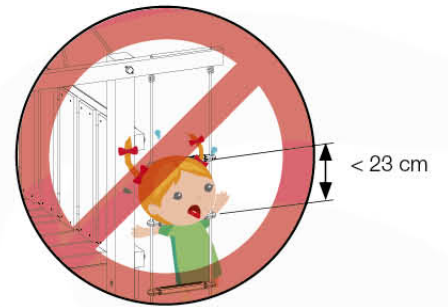
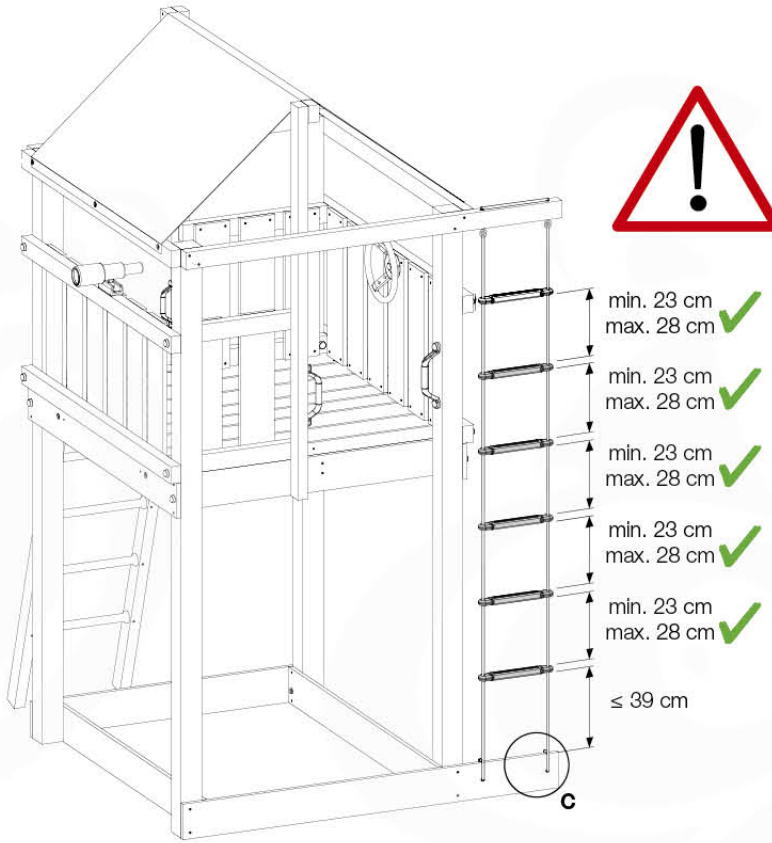
6x
022_52x



1x
020_308



23b



24

10x
000_101



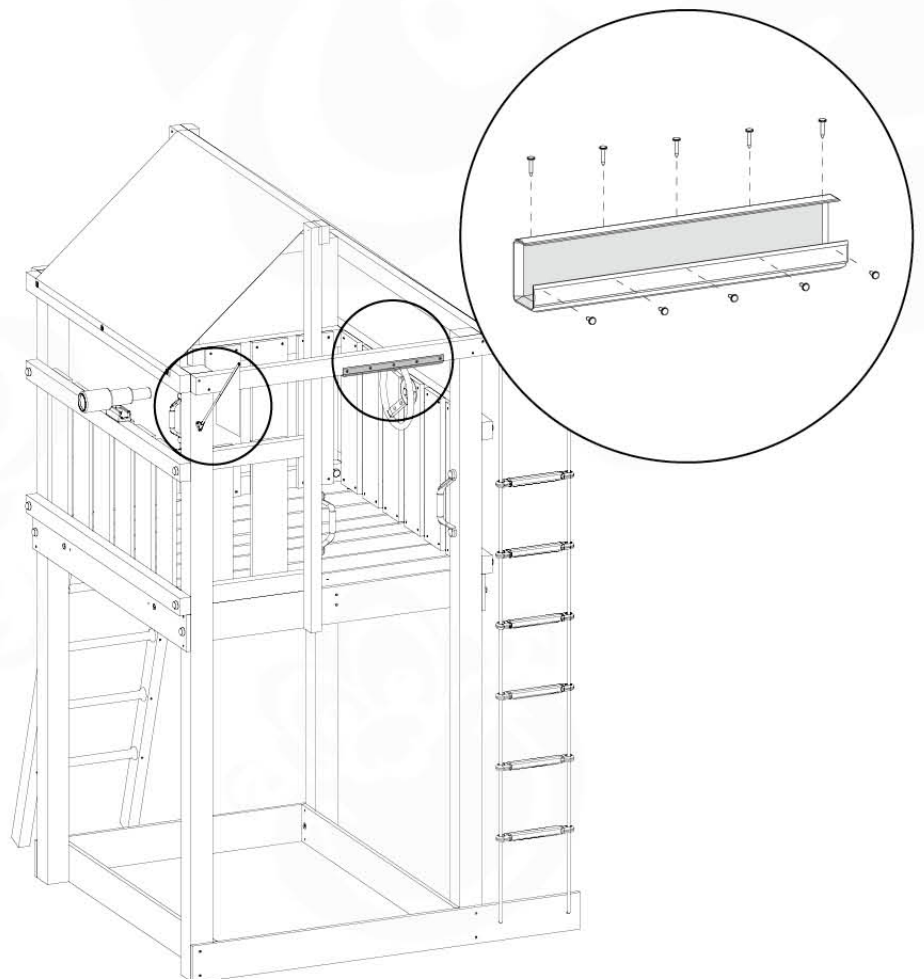
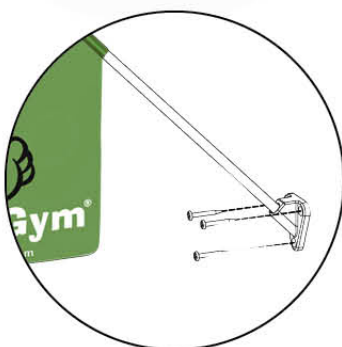
1x
123_200



3x
002_041

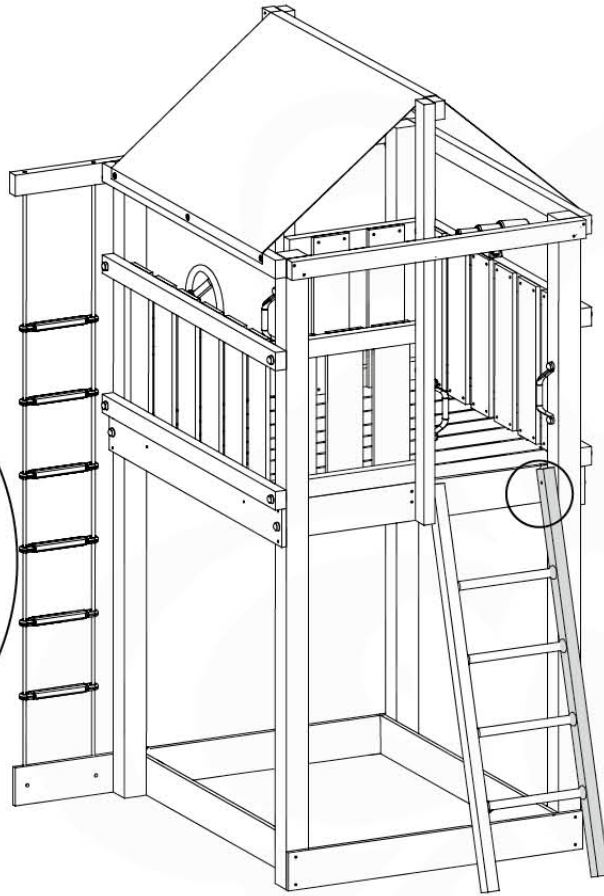
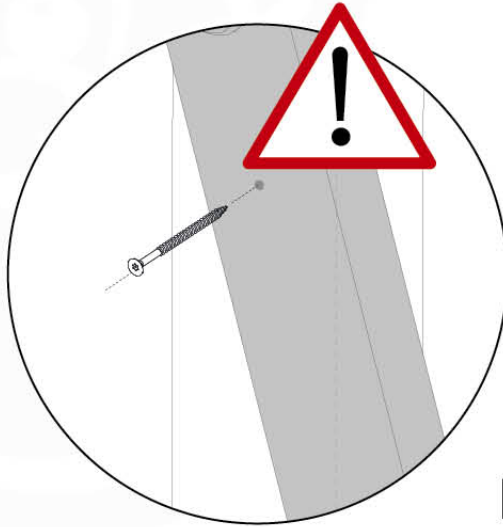


1x
120_024

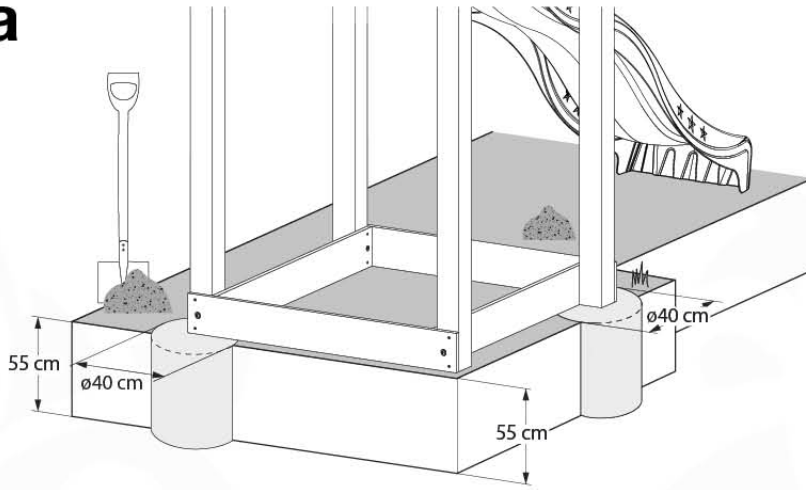


25

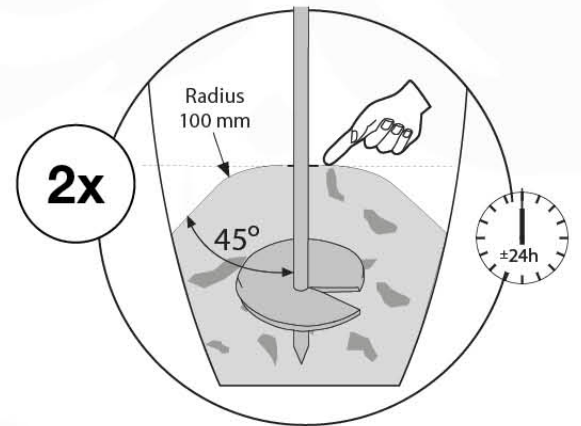
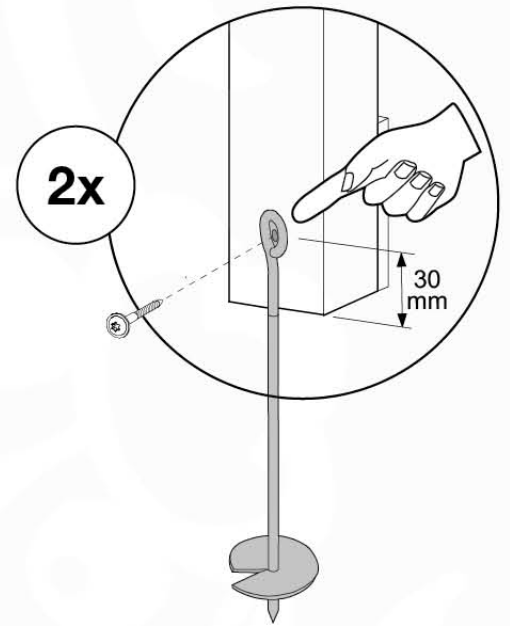
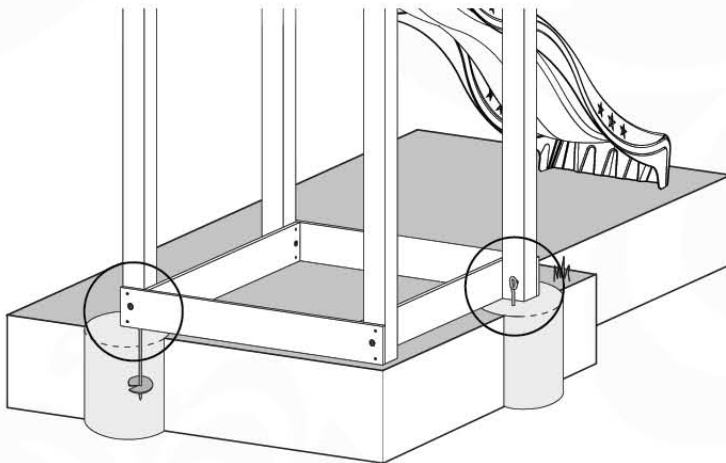
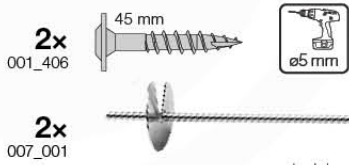
1x 80 mm
002_223



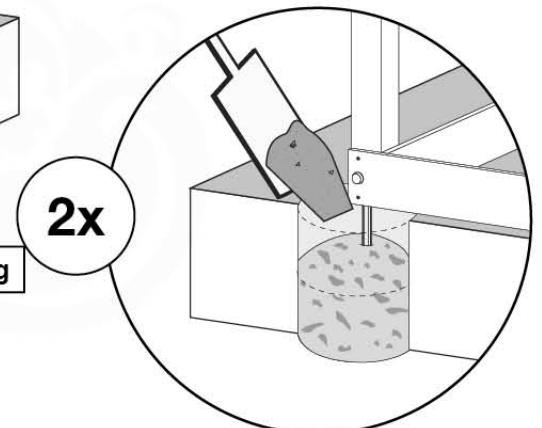
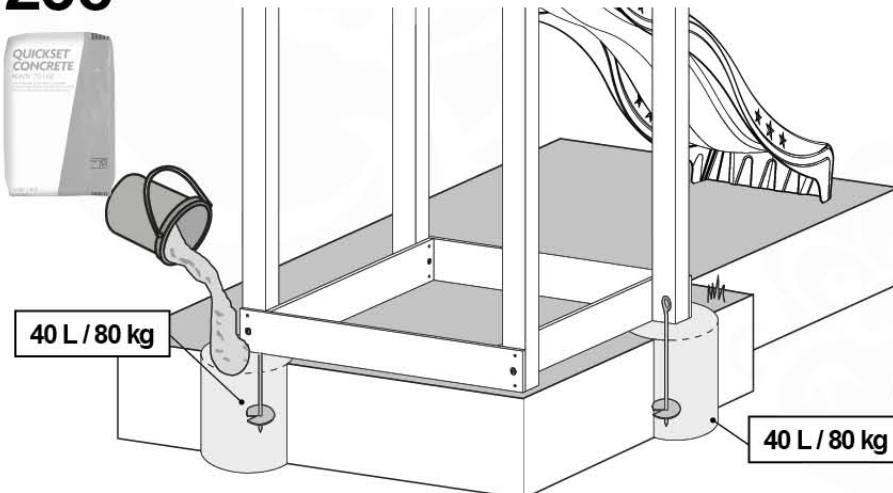
26a



26b



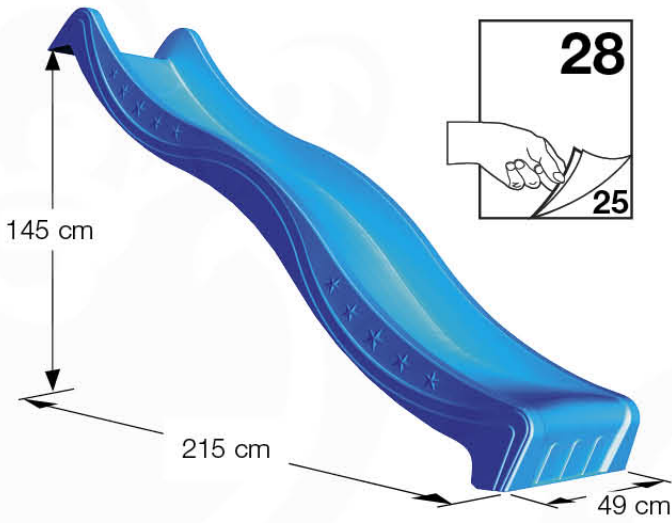
26c



27a Add-on

Wavy Star Slide XXL

- 334_100 Yellow
- 334_200 Blue
- 334_300 Green
- 334_400 Red
- 334_500 Fuchsia
- 334_600 Dark Green



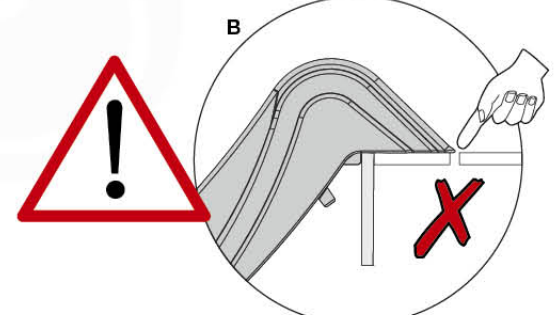
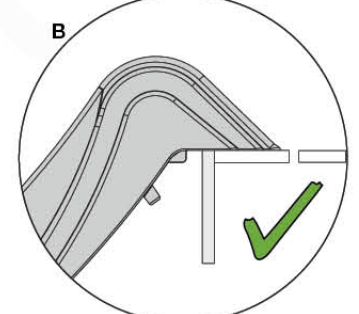
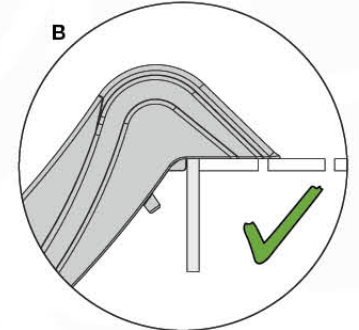
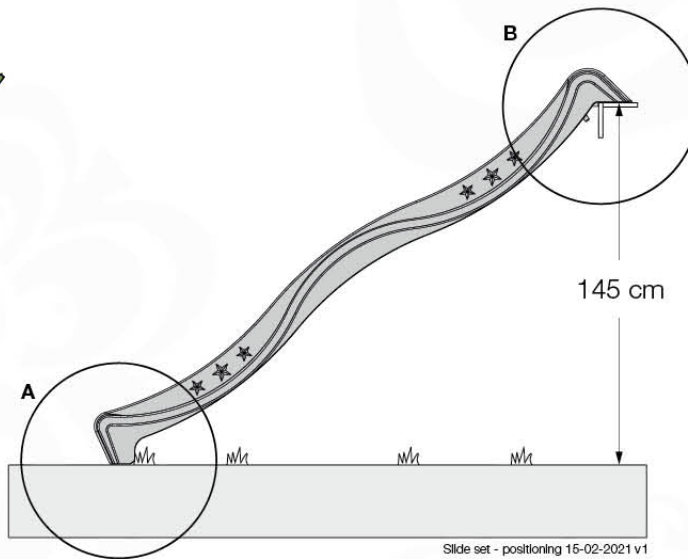
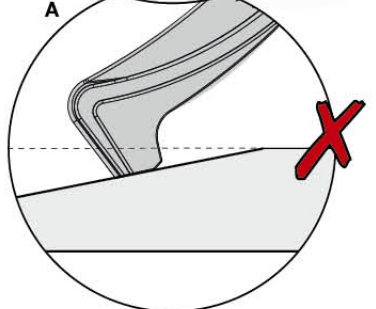
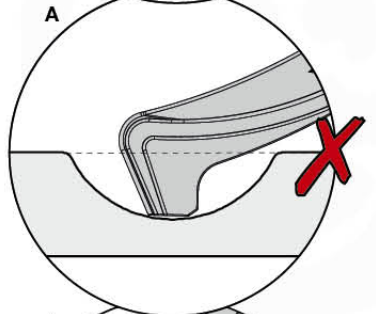
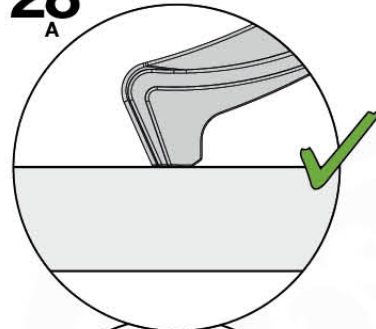
27b Add-on

Fireman's Pole

201_275

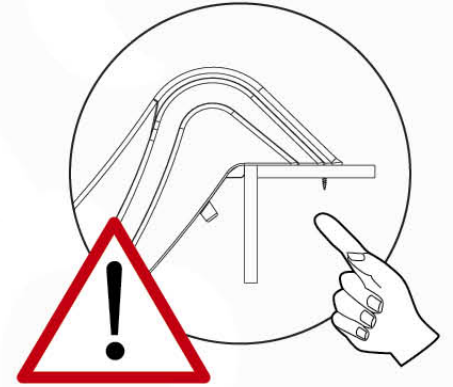
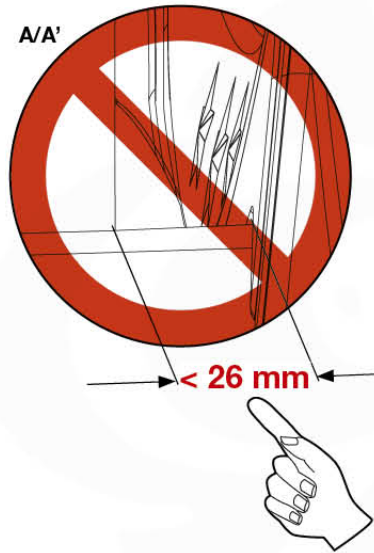
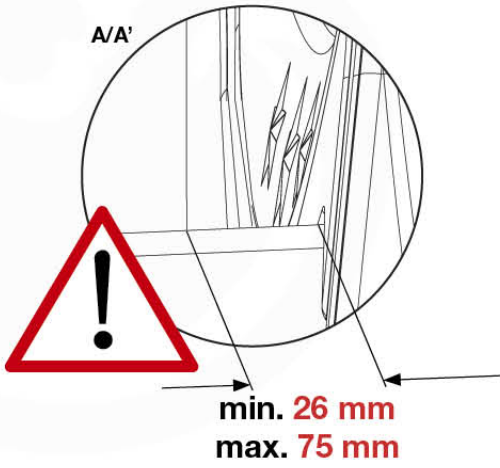
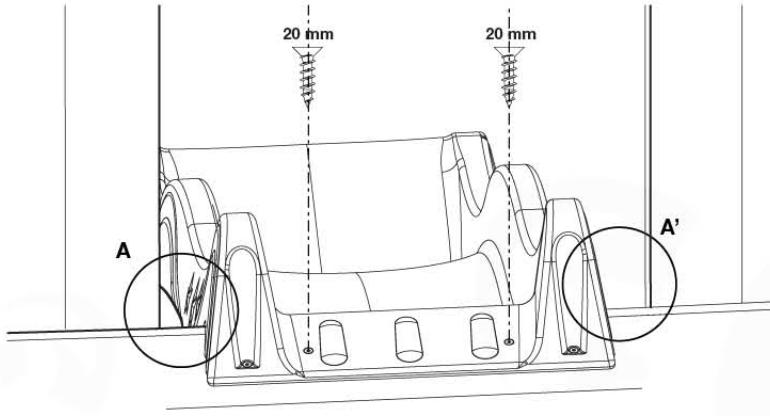


28

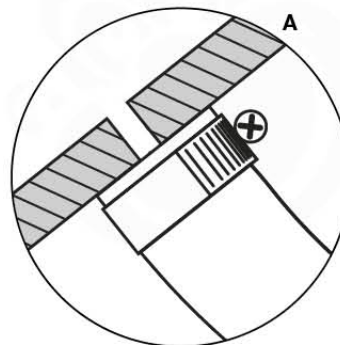
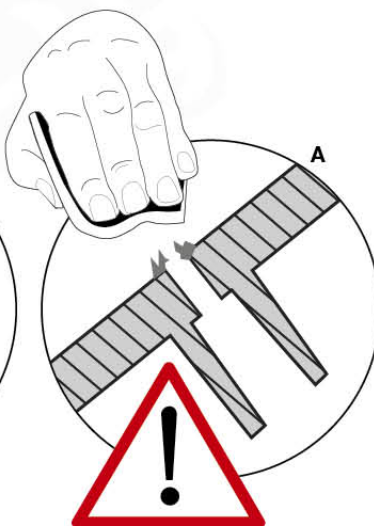
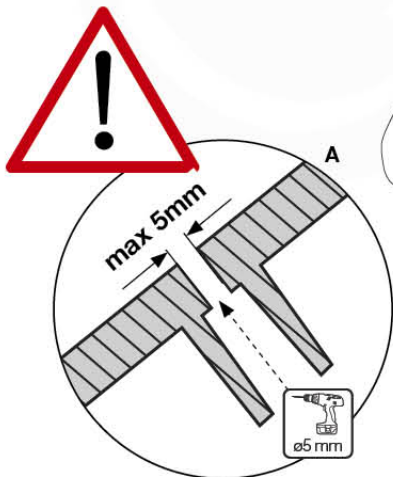
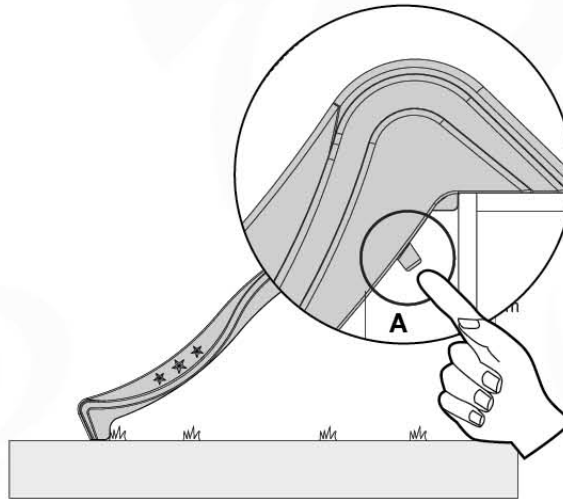


29

2x
002_308

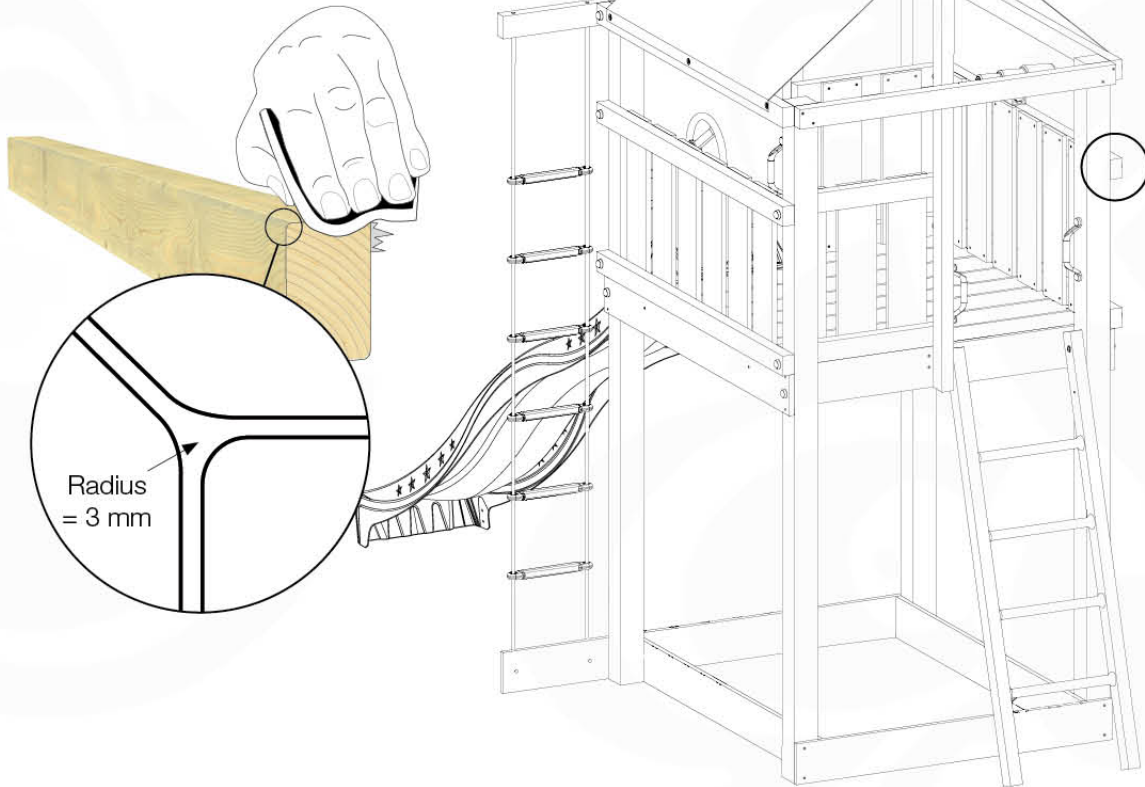


30 Extra



31 Safety check

1x
022_910

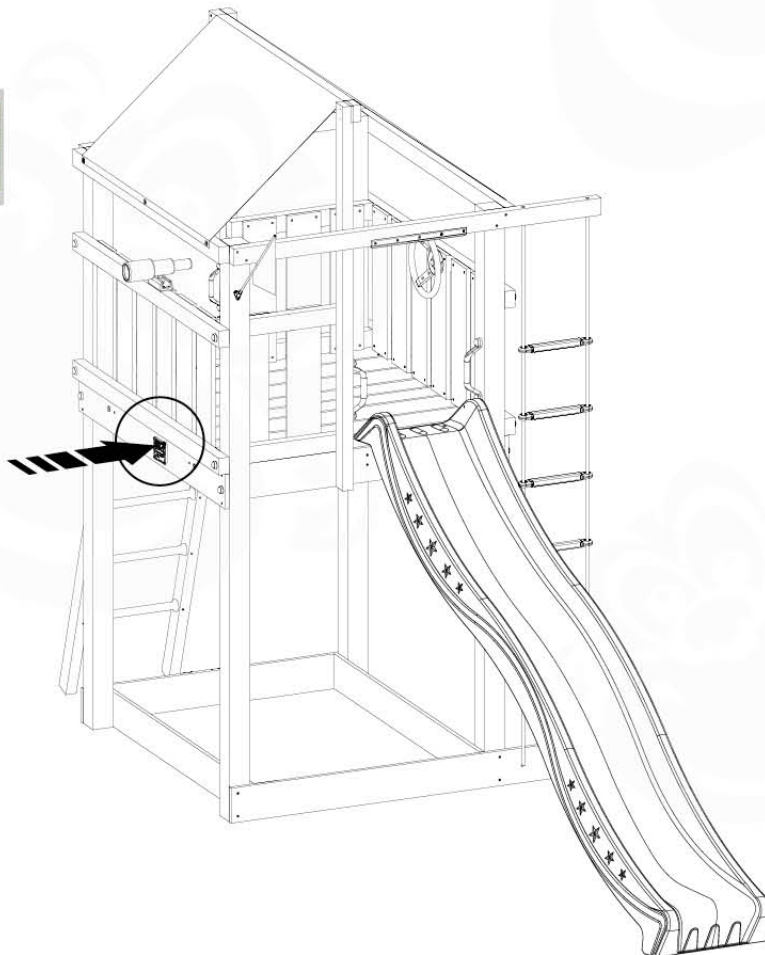


32 Product Identification

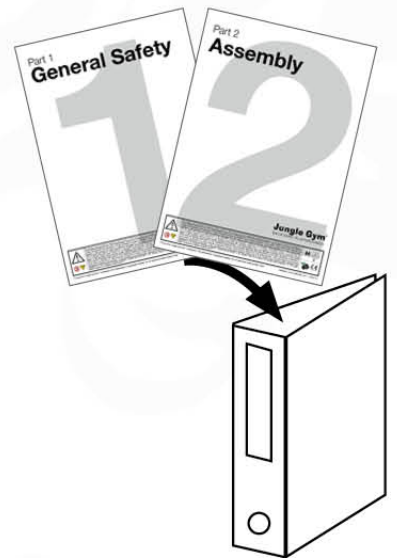
4x
002_042

13 mm

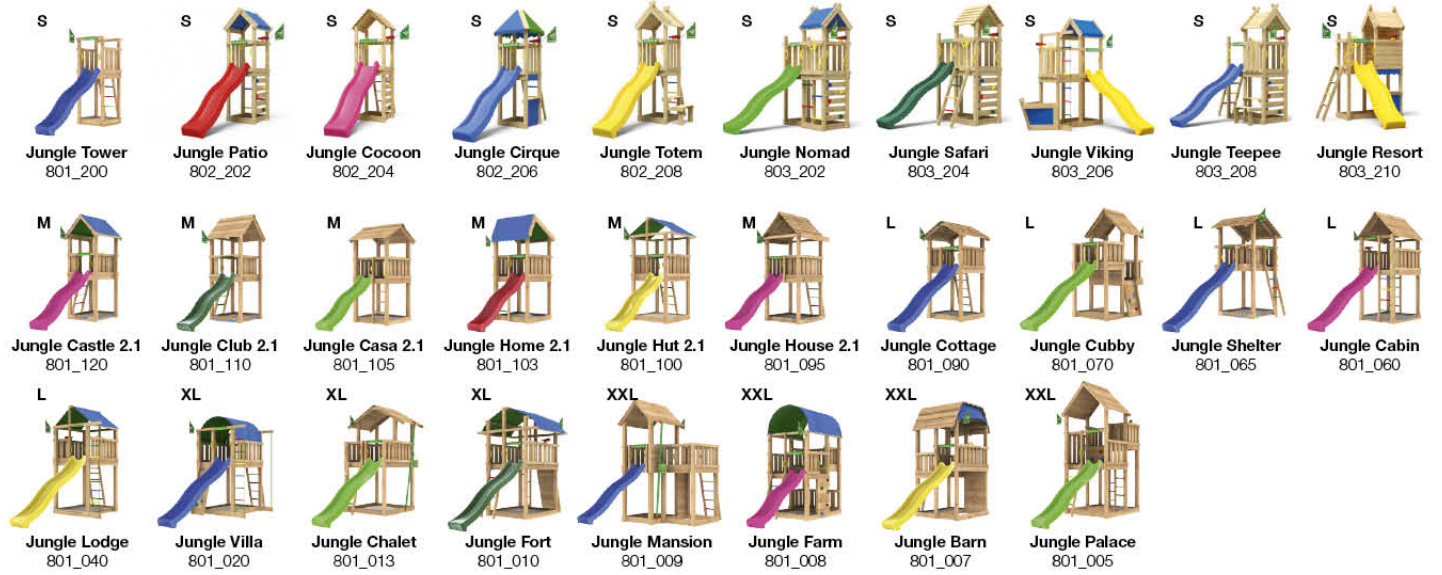
1x
103_901



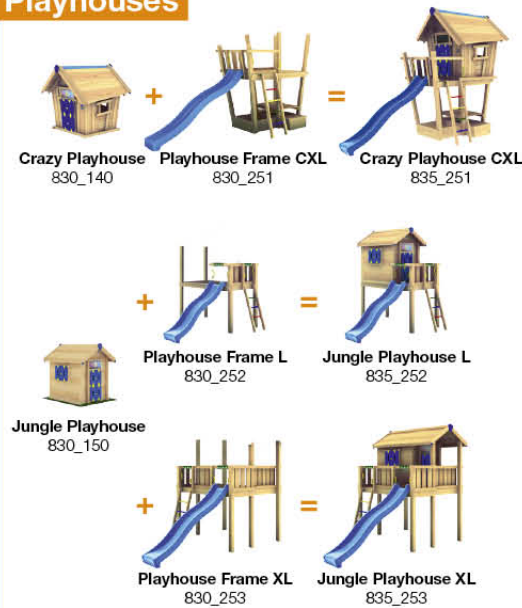
33



Playtowers



Playhouses



Modules



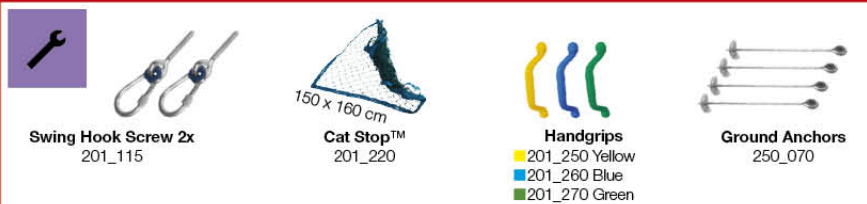
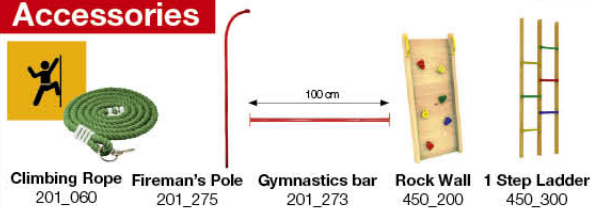
Swings



Frames



Accessories



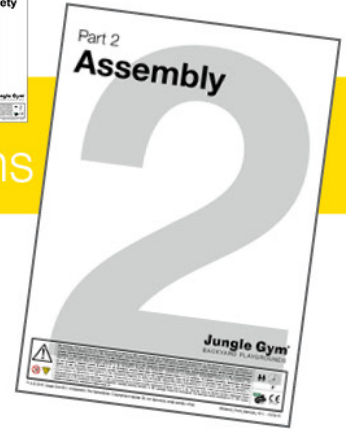
Part 2

Assembly

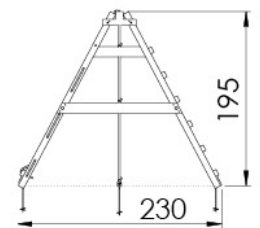
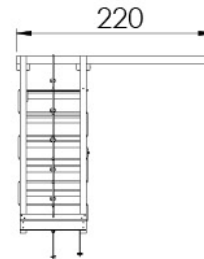
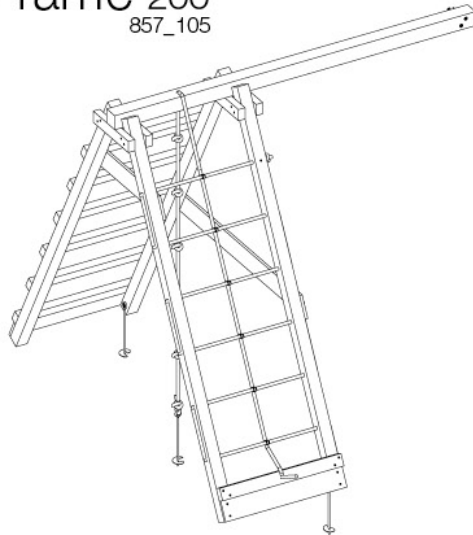
Climb Frames



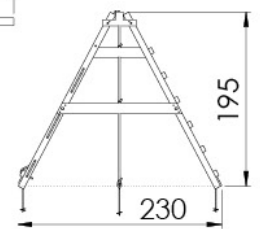
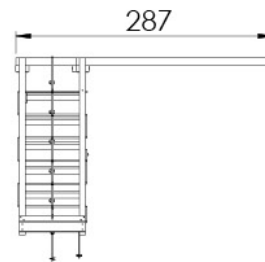
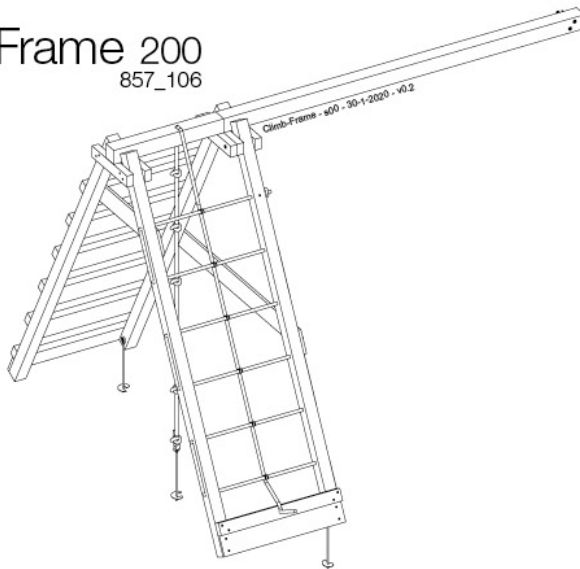
Instructions



1-Position Frame 200 857_105



2-Position Frame 200 857_106



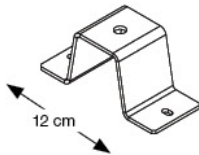
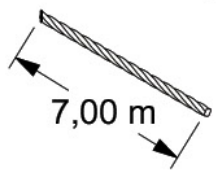

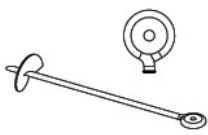
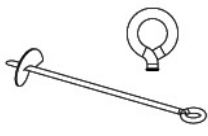




Jungle Gym®
BACKYARD PLAYGROUNDS

	857_105	857_106		857_105	857_106
EN. Warnings. Only for domestic use. Maximum number of users is:	3	4	LT. Įspėjimai. Tik buitiniam naudojimui. Maksimalus naudotojų skaičius:	3	4
DE. Achtung. Nur für den Hausgebrauch. Maximale Benutzerzahl:	3	4	HR. Upozorenja. Samo za kućansku uporabu. Maksimalan broj korisnika je:	3	4
FR. Attention. Réserve à un usage privé. Le nombre maximal d'utilisateurs est de:	3	4	HU. Figyelmeztetések. Csak otthoni használatra! A használok max. száma:	3	4
NL. Waarschuwingen. Uitsluitend voor huishoudelijk gebruik. Het maximale aantal gebruikers is:	3	4	NO. Advarsler. Kun for privat bruk. Maksimalt antall brukere er:	3	4
BG. Внимание. За употреба само в домашни условия. Максималният брой потребители е:	3	4	PL. Ostrzeżenia. Wyłącznie do użytku domowego. Maksymalna liczba użytkowników to:	3	4
ES. Advertencias. Sólo para uso doméstico. Número máximo de usuarios:	3	4	PT. Avisos. Apenas para uso doméstico. O número máximo de utilizadores é:	3	4
CS. Varování. Jen pro domácí použití. Maximální počet uživatelů je:	3	4	RO. Avertismente. Numai pentru uz domestic. Numărul maxim de utilizatori este:	3	4
DA. Advarsler. Kun til privat brug. Maksimum antal brugere er:	3	4	RU. Предостережения. Только для домашнего использования.	3	4
ET. Hoiatused. Ainult koduseks kasutamiseks. Maksimaalne kasutajate arv on:	3	4	Максимальное количество пользователей:	3	4
EL. Προειδοποιήσεις. Μόνο για οικιακή χρήση. Μέγιστος αριθμός χρηστών:	3	4	SK. Upozornenia. Iba na domáce použitie. Maximálne množstvo osôb je:	3	4
IS. Varnaðarorð. Engöngu fyrir einkanotkun í heimahúsum og á einkalóðum. Hámarksfjöldi notenda er:	3	4	SL. Opozorila. Samo za domačo uporabo. Maksimalno število uporabnikov je:	3	4
IT. Avvertenze. Solo per uso domestico. Massimo numero di utenti è:	3	4	FI. Varoitukset. Ainoastaan kotikäyttöön. Käyttäjää yhteensä enintään:	3	4
LV. Brīdinājumi. Izmantot tikai mājās. Maksimālais lietotāju skaits ir:	3	4	SR. Upozorenja. Samo za kućnu upotrebu. Maksimalan broj korisnika je:	3	4
			SV. Varningar. Endast för hemmabruk. Det maximala antalet användare är:	3	4
			TR. Uyarılar. Sadece ev kullanımı için. Maksimum kullanıcı sayısı:		


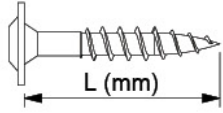


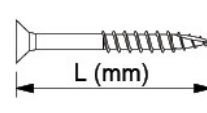



Specifications

457_105

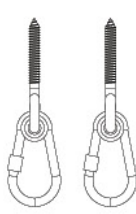


<p>1x 040_805</p> <p>1x 040_172</p> 	<p>6x 022_465</p> 	<p>2x 006_528</p> 	<p>2x 020_316</p> 	<p>1x 100_161</p> 
<p>2x 007_000</p> 	<p>1x 007_005</p> 	<p>1x 008_010</p> 	<p>1x 104_403</p> 	

Hardware

100_161

L				L					
	<p>ø 8.0mm</p> 	<p>001_406 001_417 001_422</p>	<p>45mm 80mm 137mm</p>	<p>4 x 4 x 6 x</p>		<p>023_031</p>			<p>4 x</p>
	<p>ø 5.0mm</p> 	<p>002_220 002_223</p>	<p>45mm 80mm</p>	<p>39 x 43 x</p>		<p>120_005</p>			<p>2 x</p>
	<p>ø 3.9mm</p> 	<p>002_301</p>	<p>40mm</p>	<p>6 x</p>					

Optional

<p>2x 201_115</p> 	<p>1x 250_013</p> 	<p>1x 250_034</p> 
--	--	--

Timber

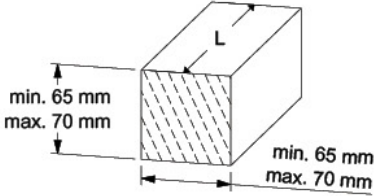
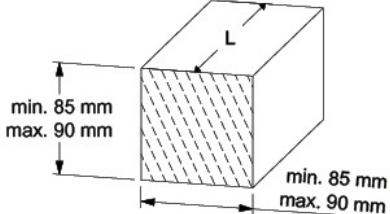
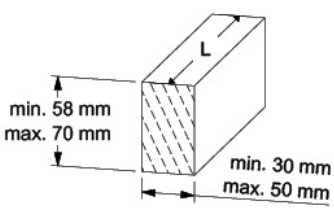
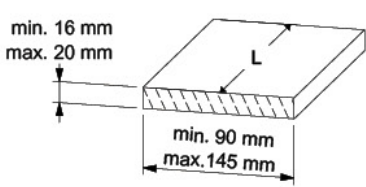
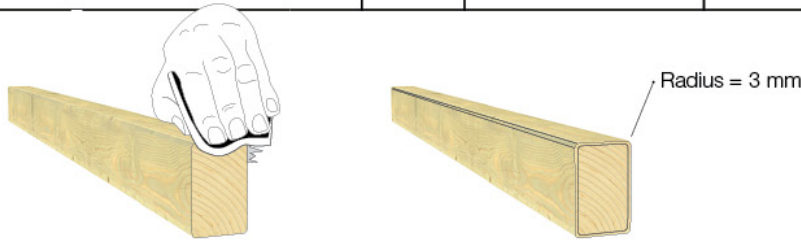
1-Position
200

2-Position
200

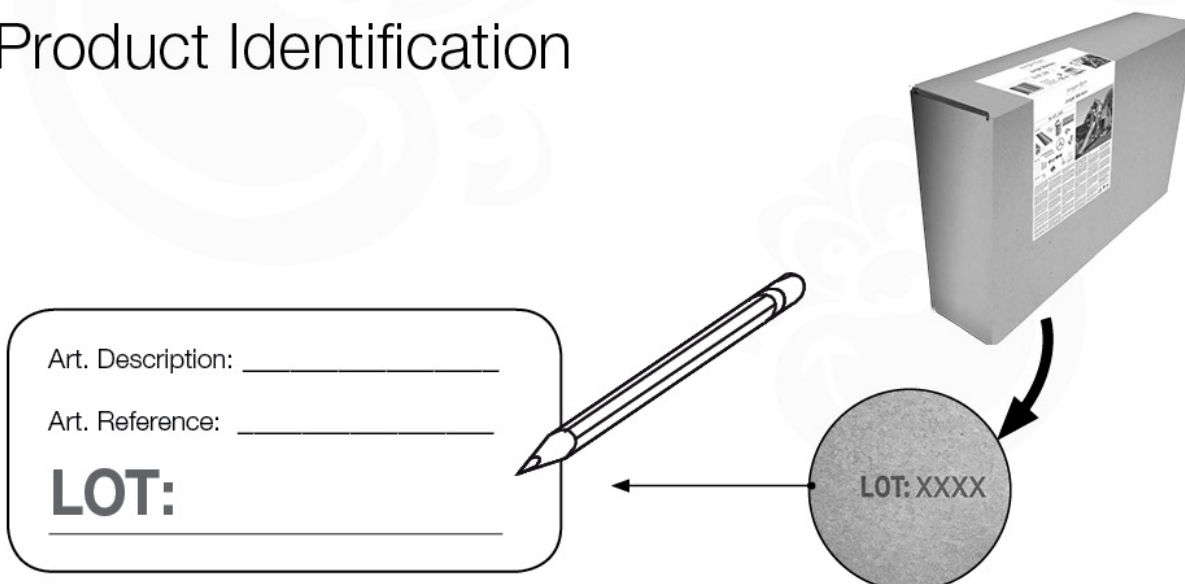
L

657_105

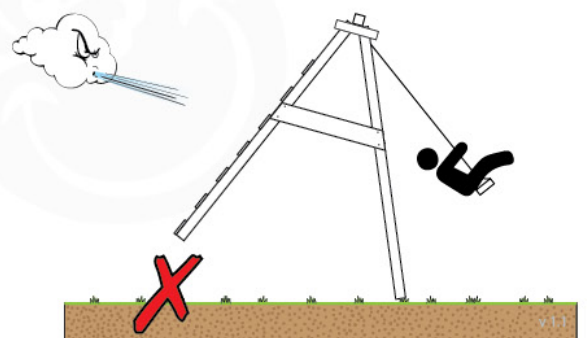
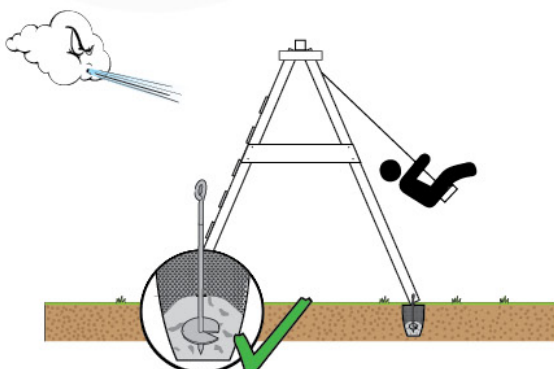
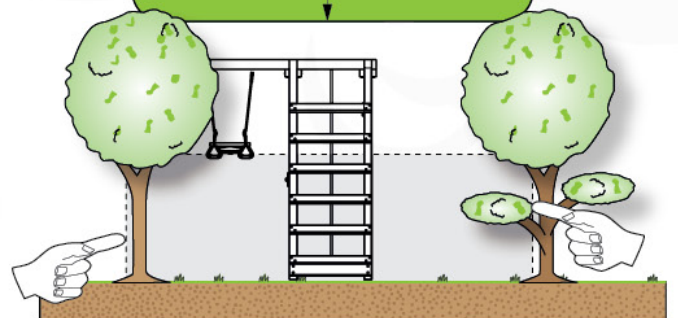
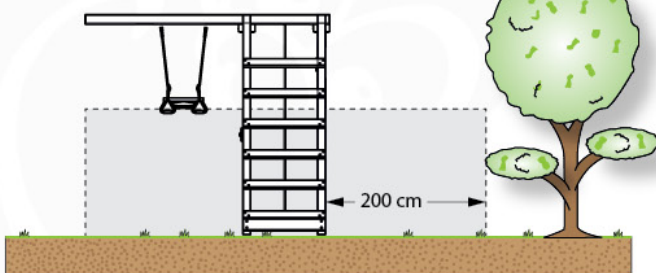
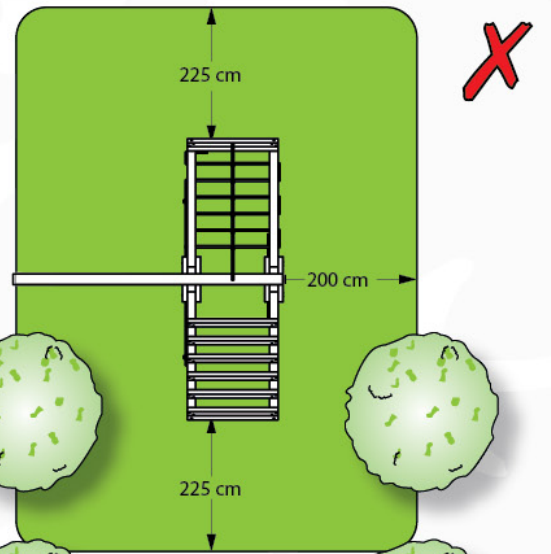
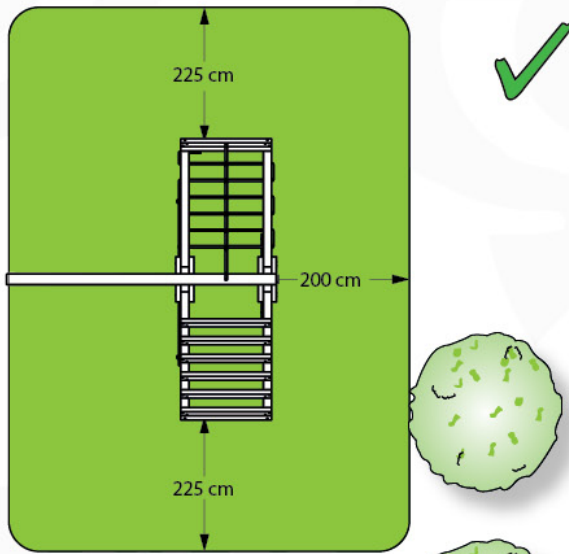
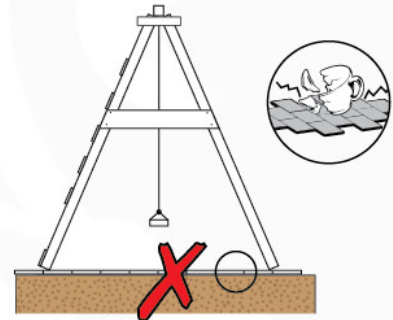
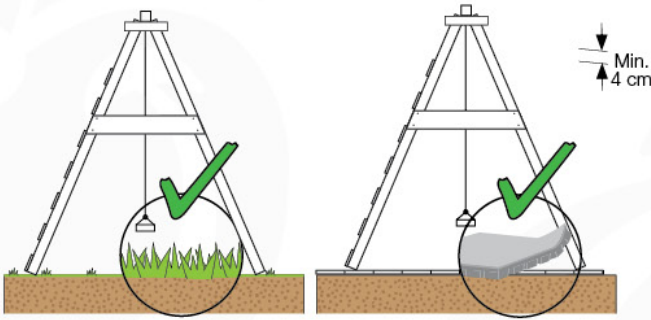
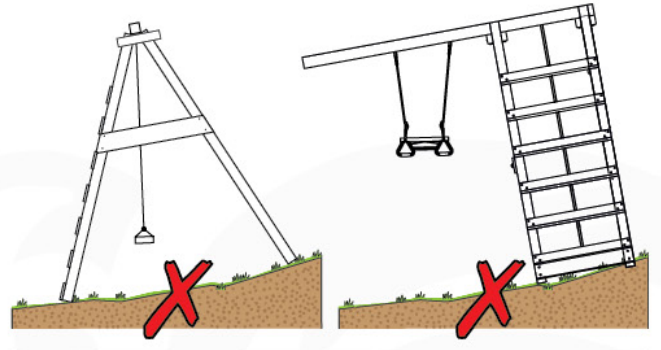
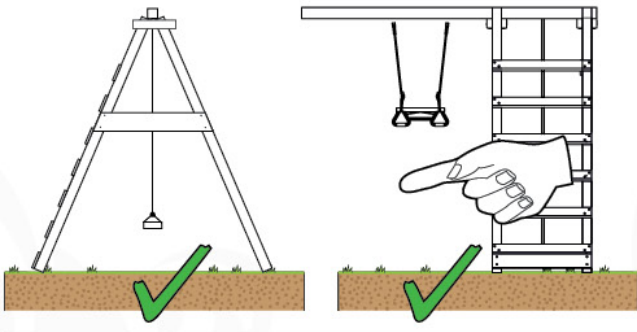
657_106

<p>A</p> 	<p>A220</p>	<p>219cm - 220cm</p>	<p>4 x</p>	<p>4 x</p>
<p>B</p> 	<p>B220 B67</p>	<p>219cm - 220cm 66cm - 67cm</p>	<p>1 x 1 x</p>	<p>1 x 1 x</p>
<p>C</p> 	<p>C74 C37</p>	<p>73cm - 74cm 36cm - 37cm</p>	<p>7 x 4 x</p>	<p>7 x 5 x</p>
<p>D</p> 	<p>D141 D74</p>	<p>140cm - 141cm 73cm - 74cm</p>	<p>1 x 4 x</p>	<p>1 x 4 x</p>
				

Product Identification

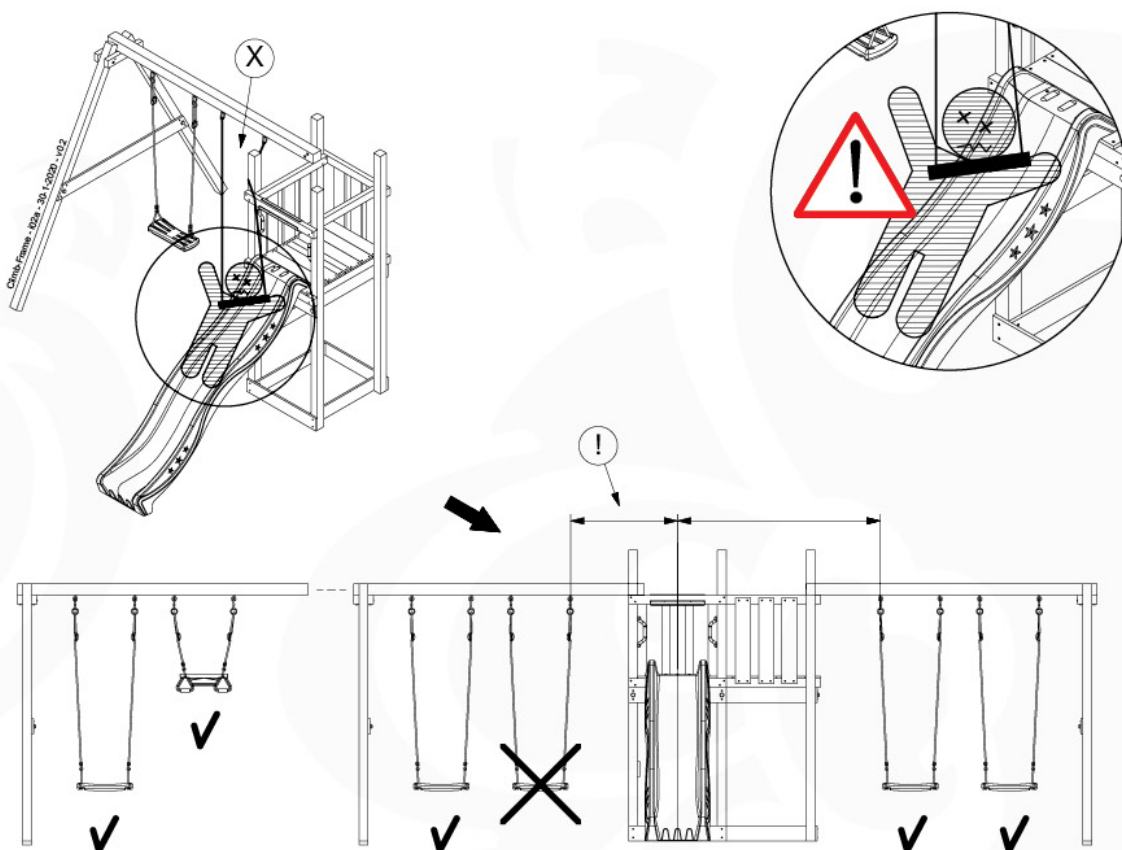


Safe Playground

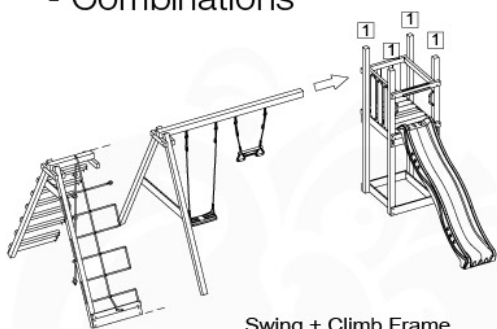


Planner

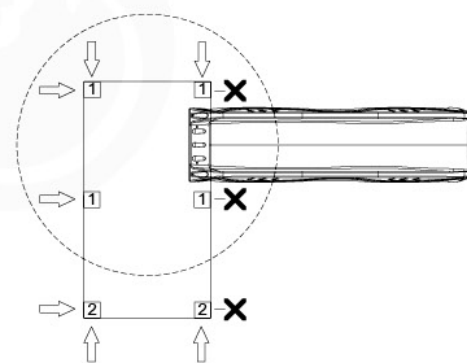
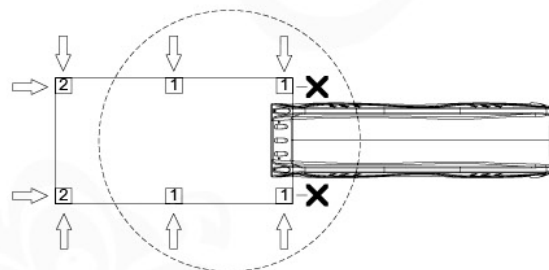
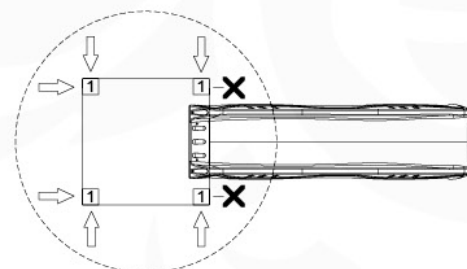
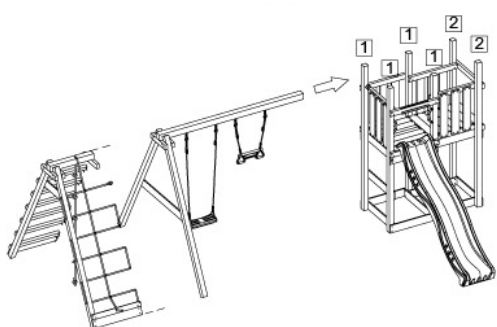
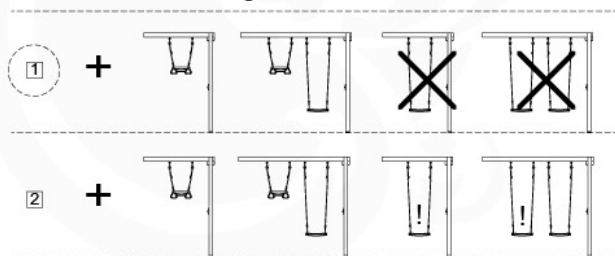
- Safe Design



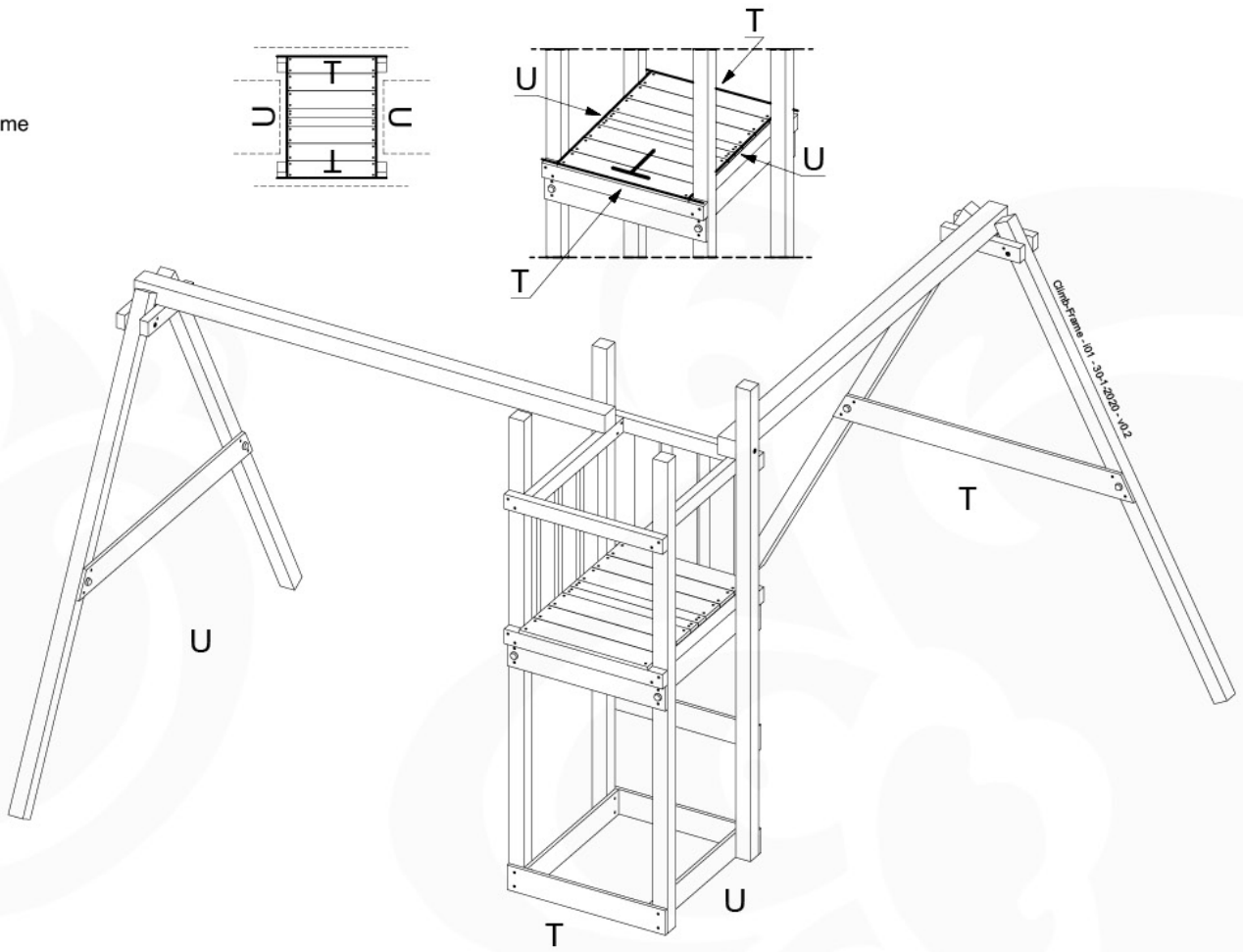
- Combinations



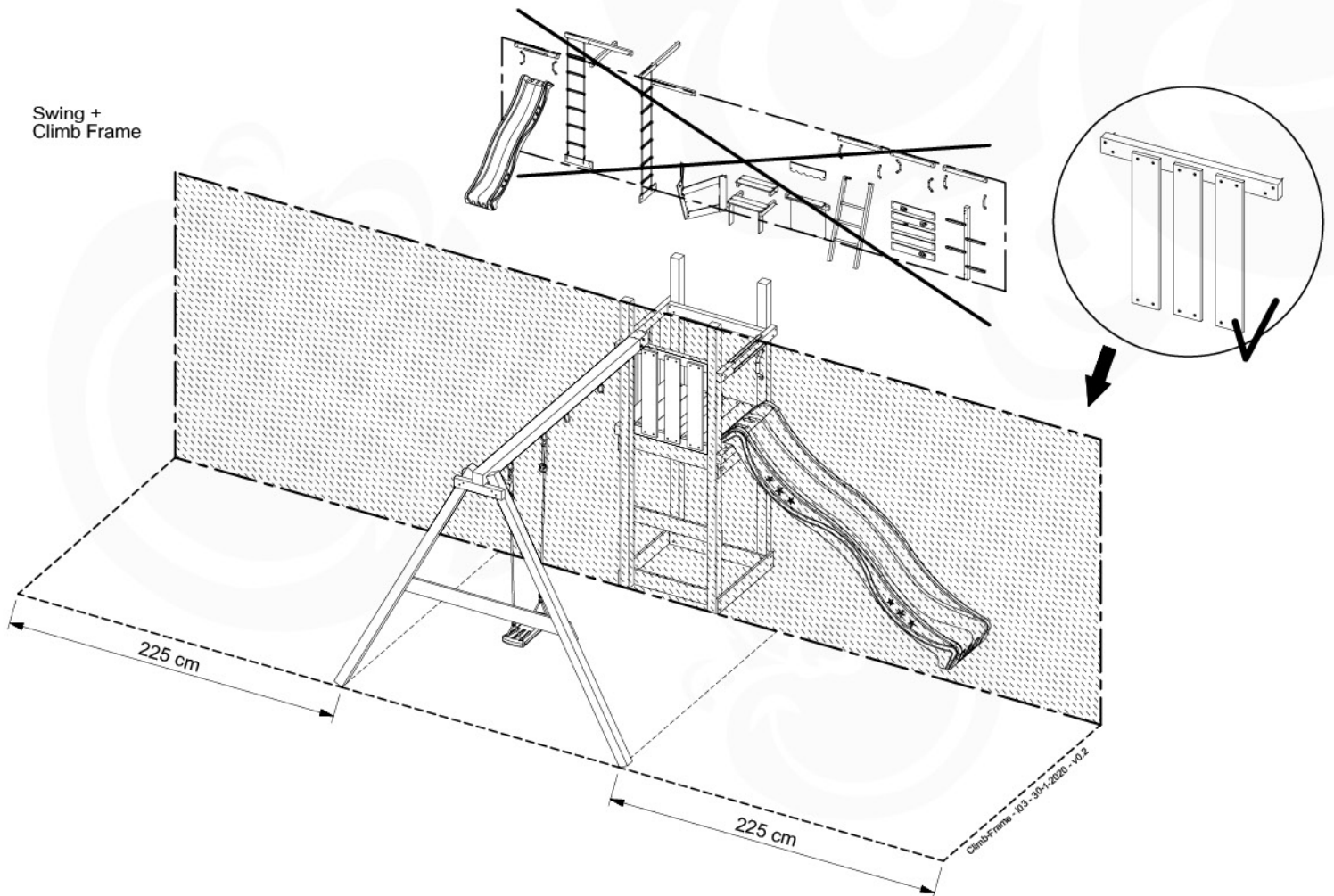
Swing + Climb Frame



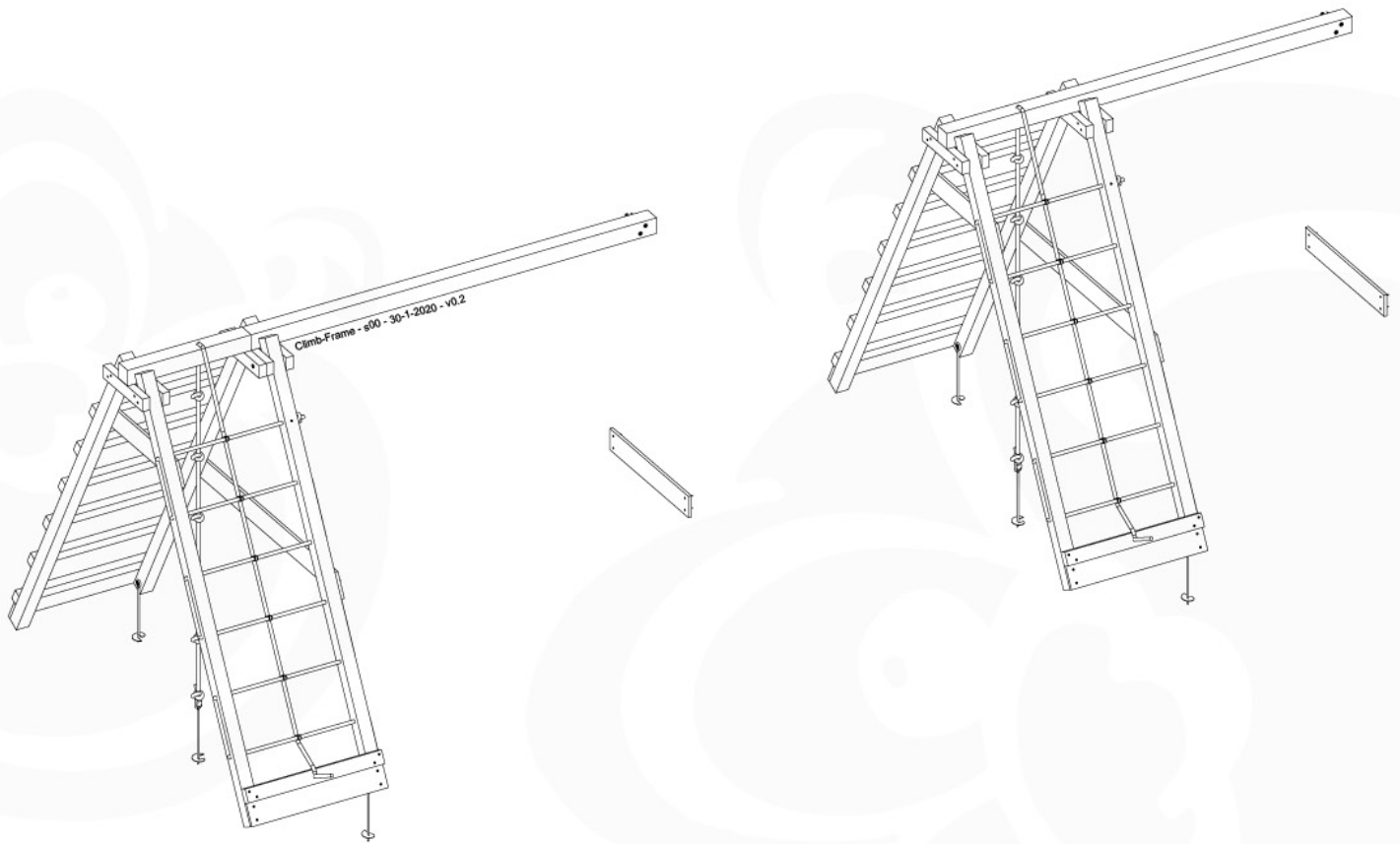
Swing +
Climb Frame



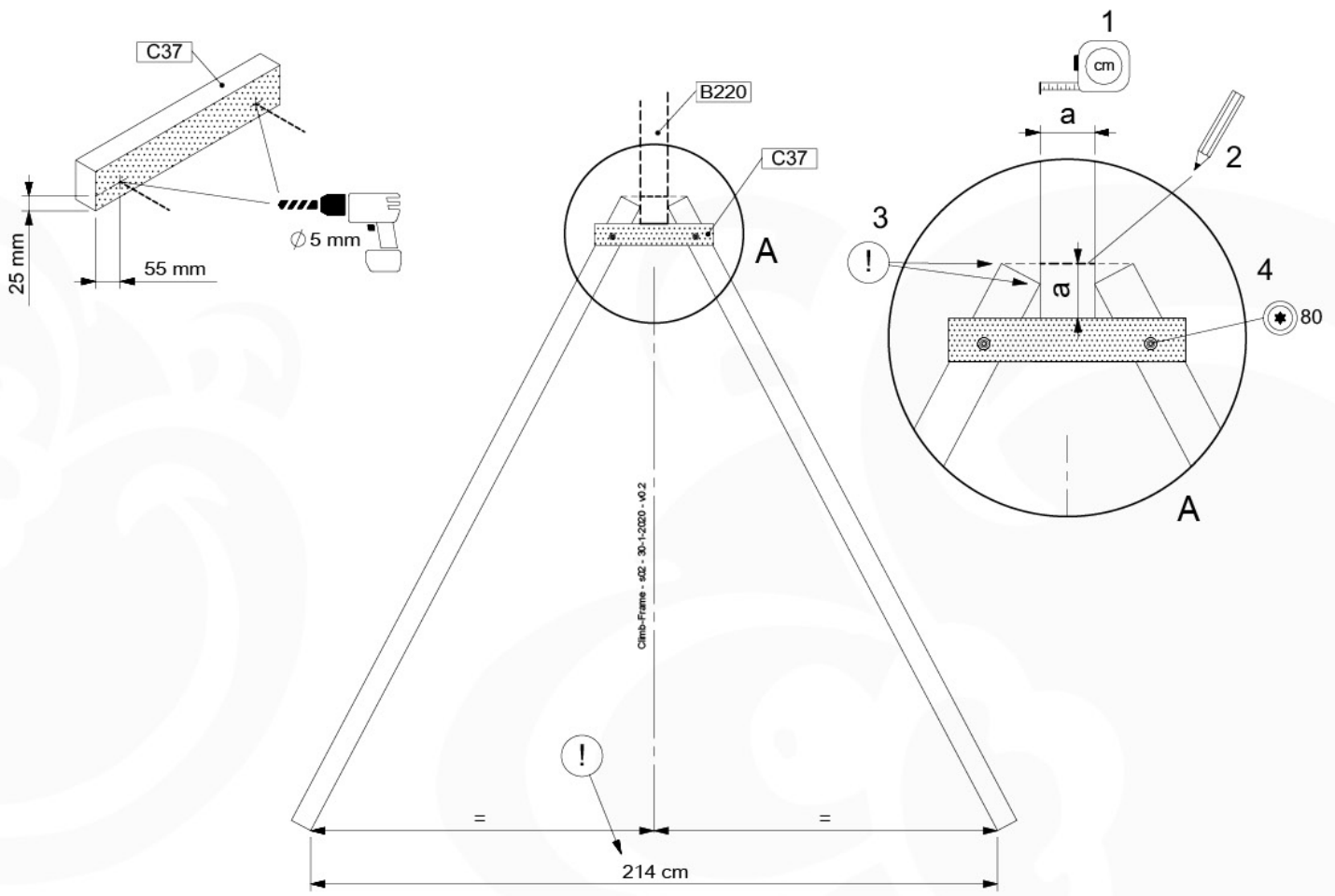
Swing +
Climb Frame



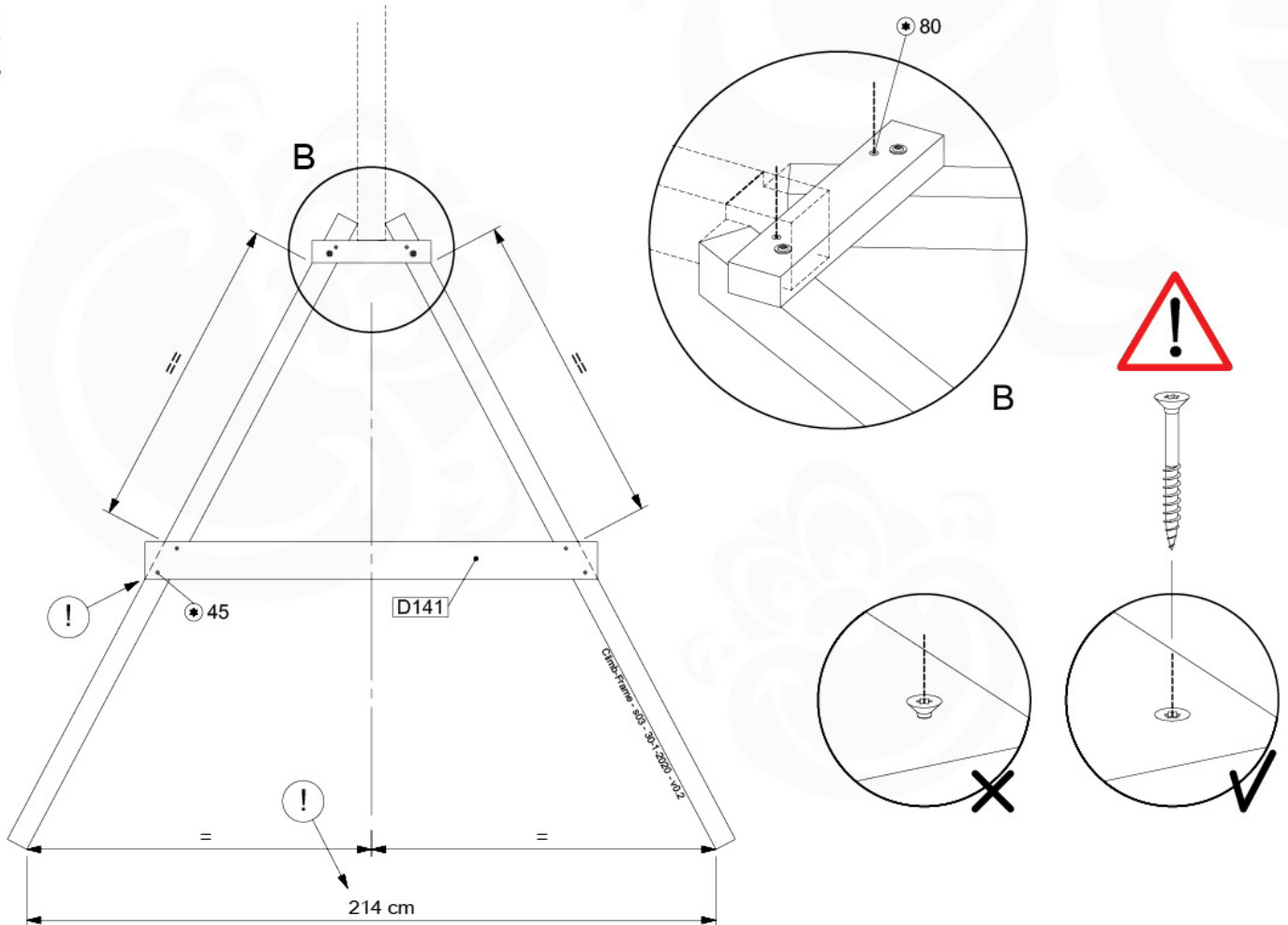
Assembly



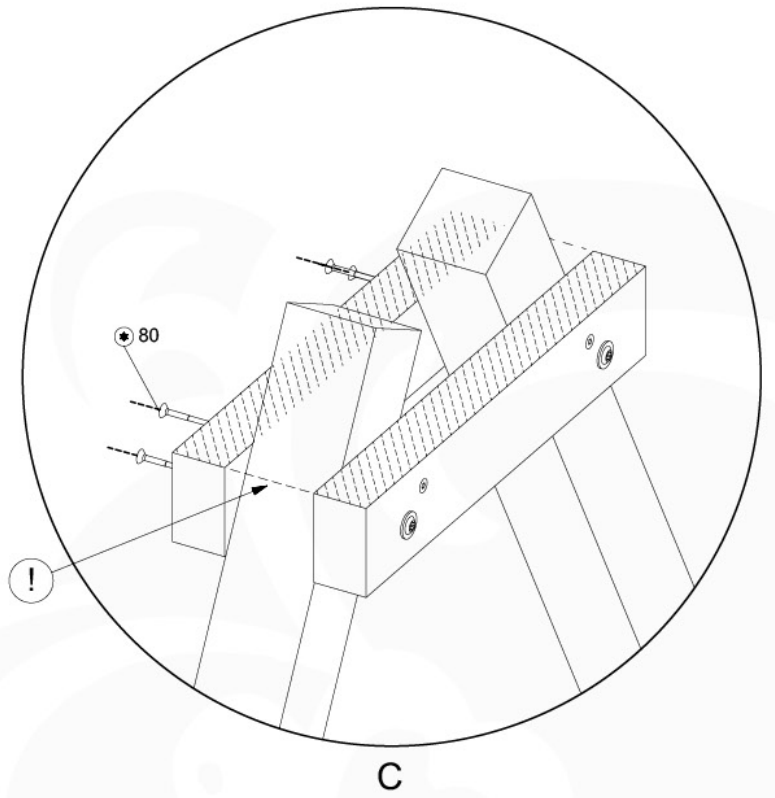
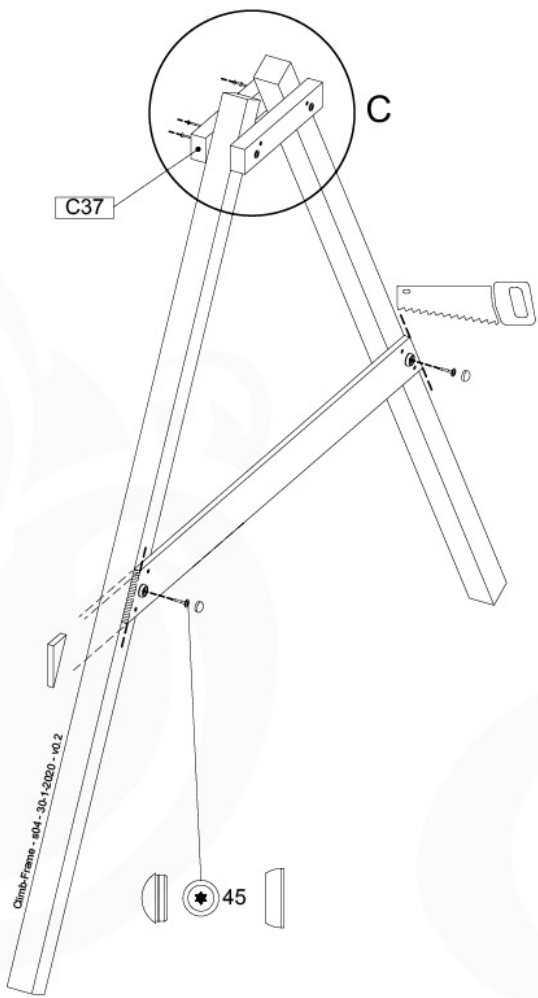
2



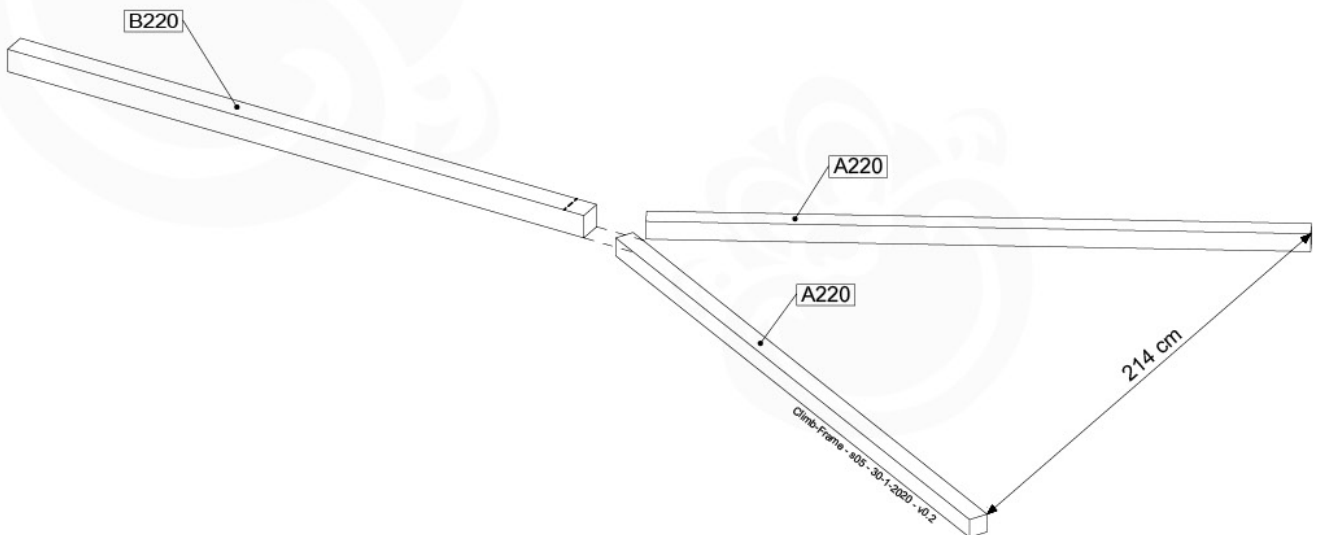
3



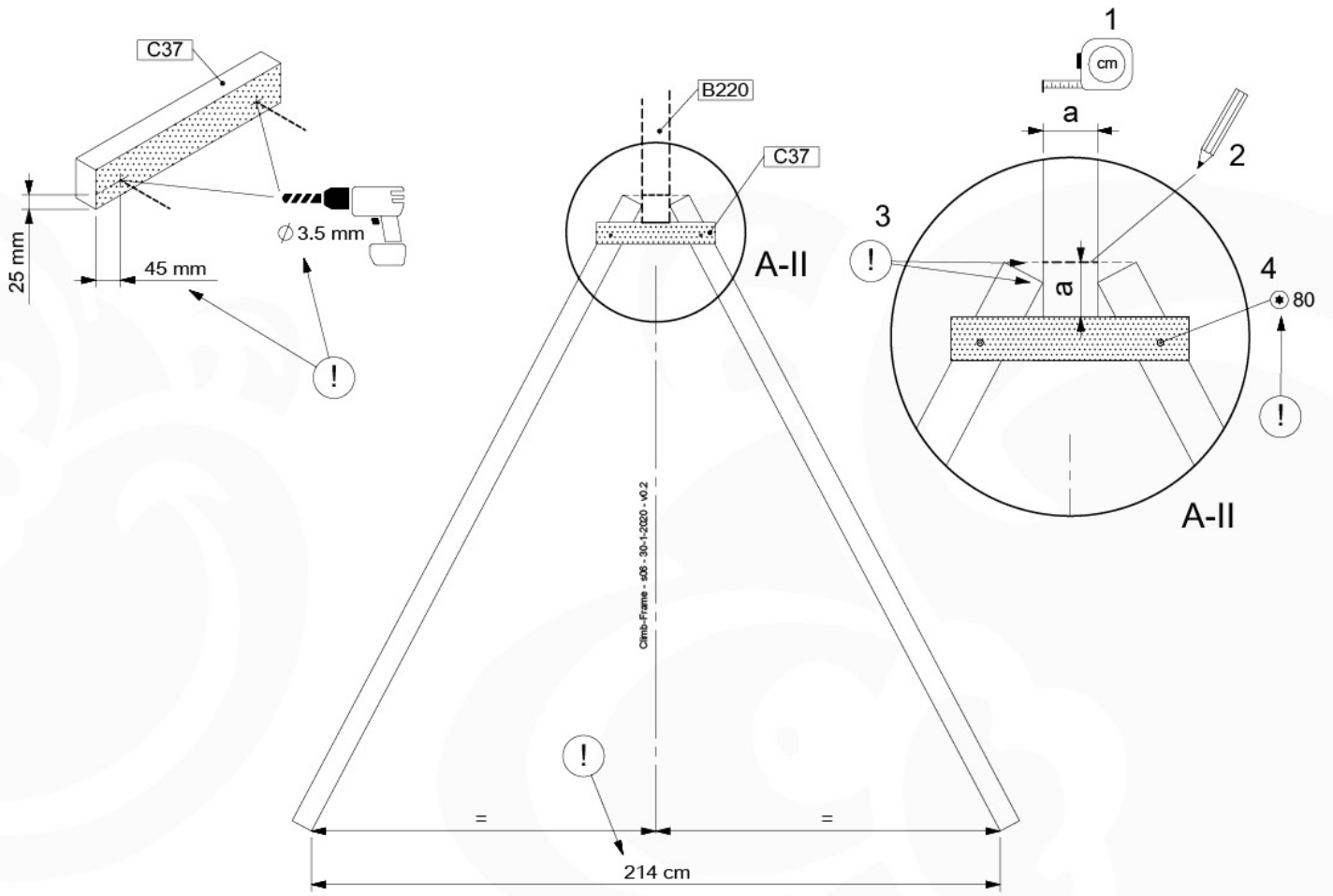
4
①



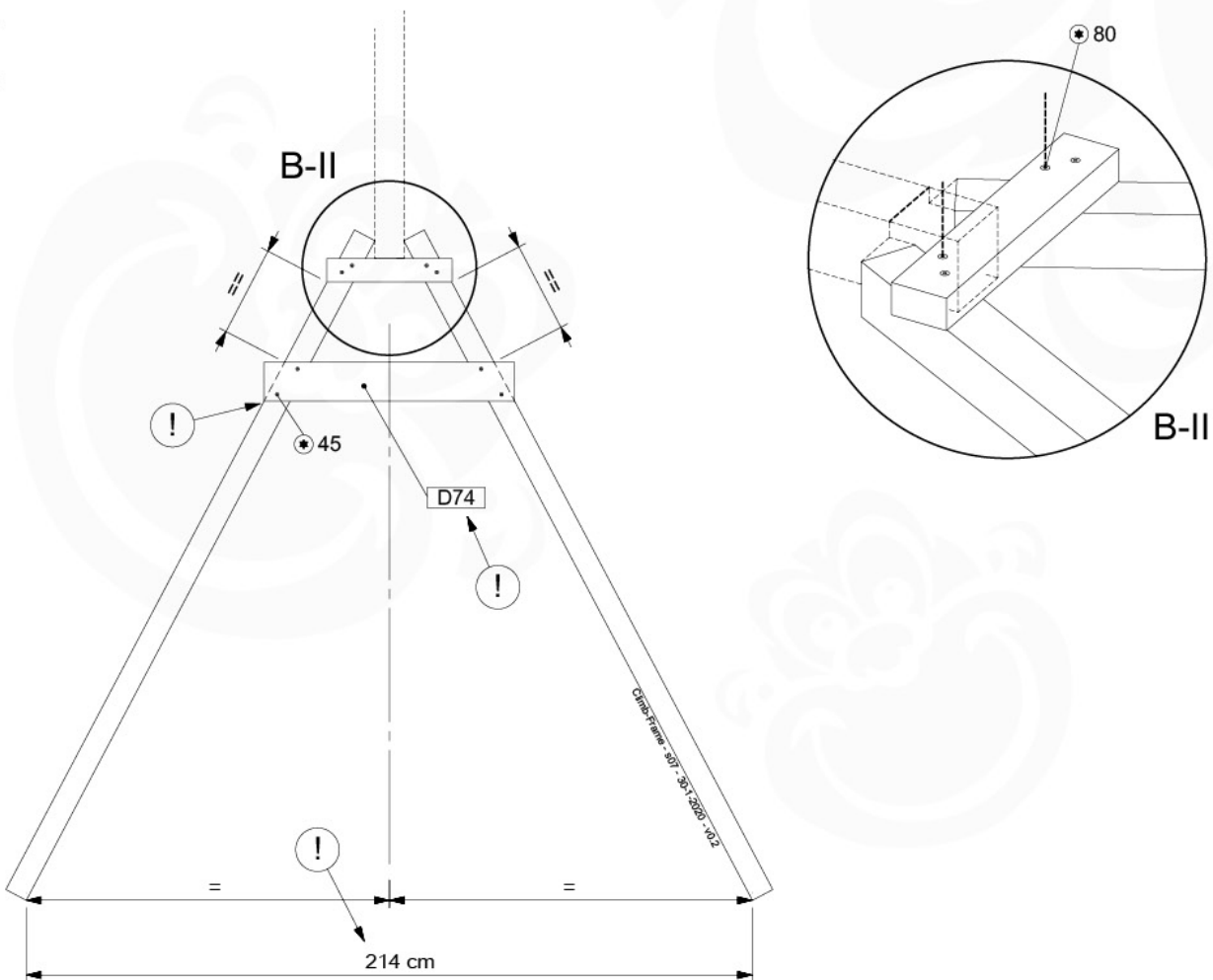
5
②



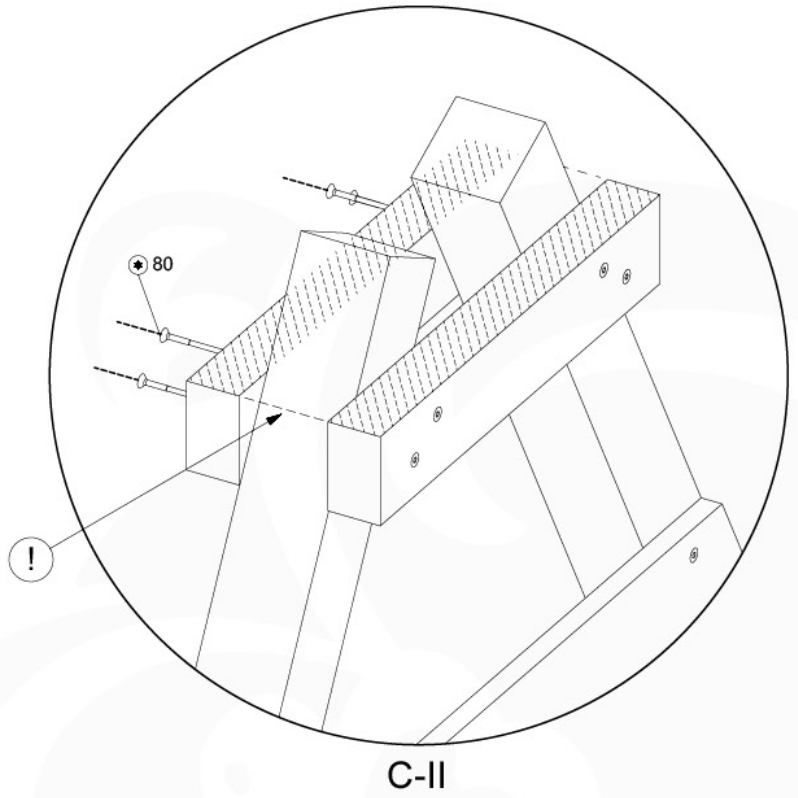
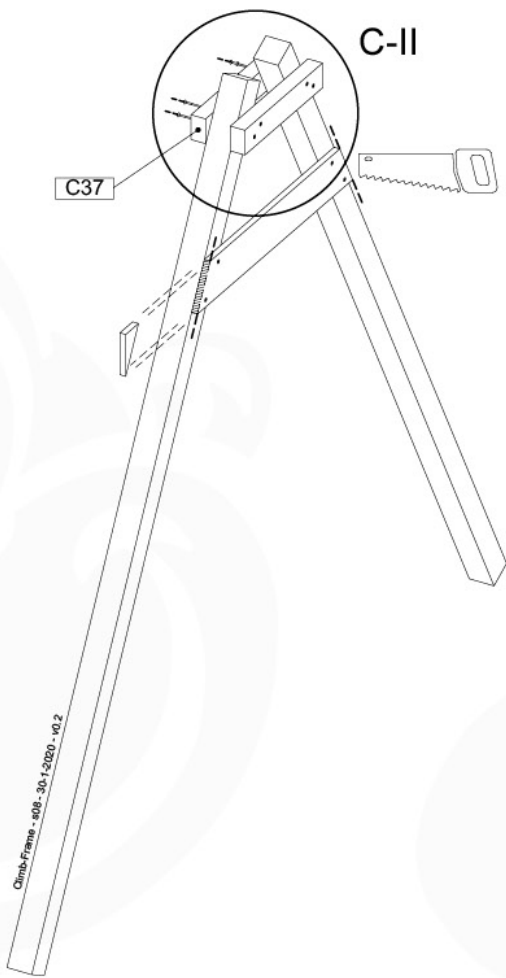
6



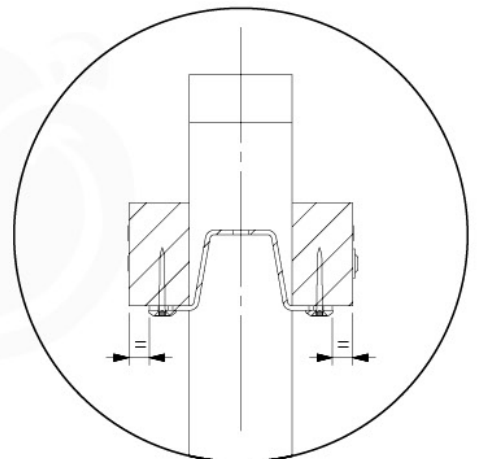
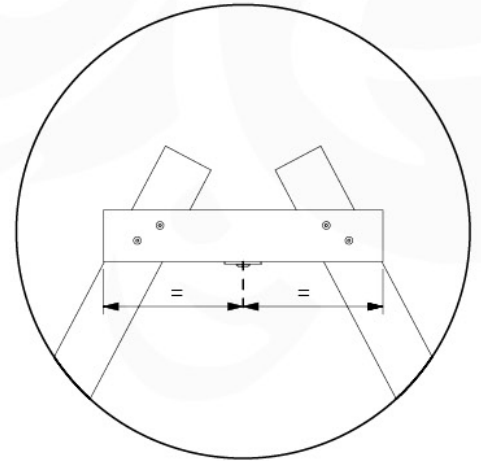
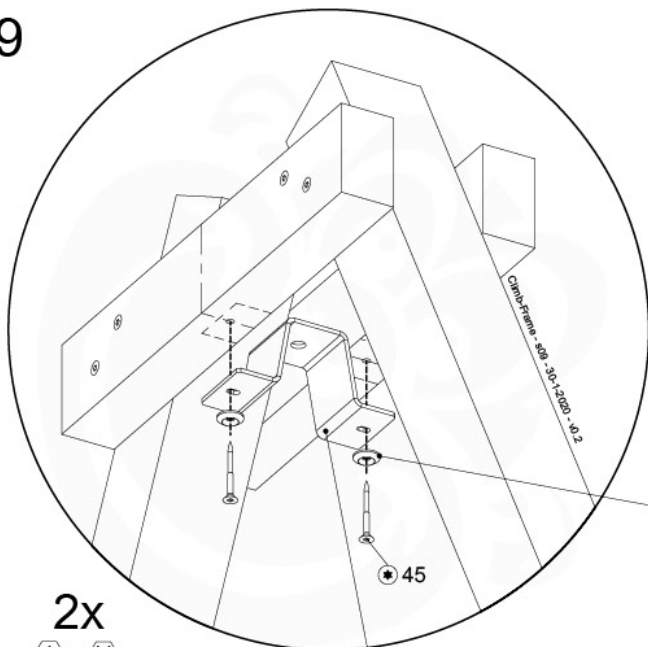
7



8



9

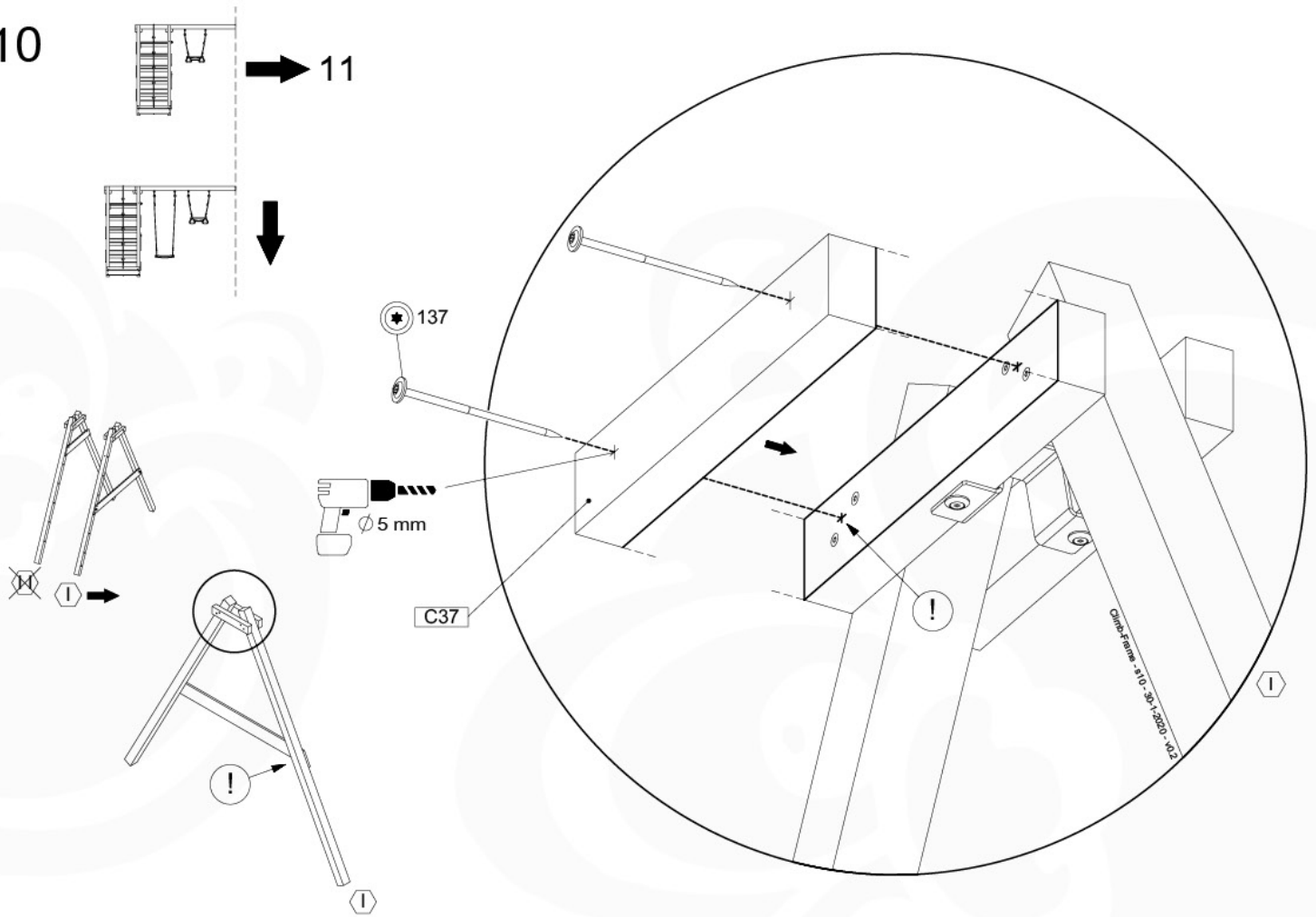


2x

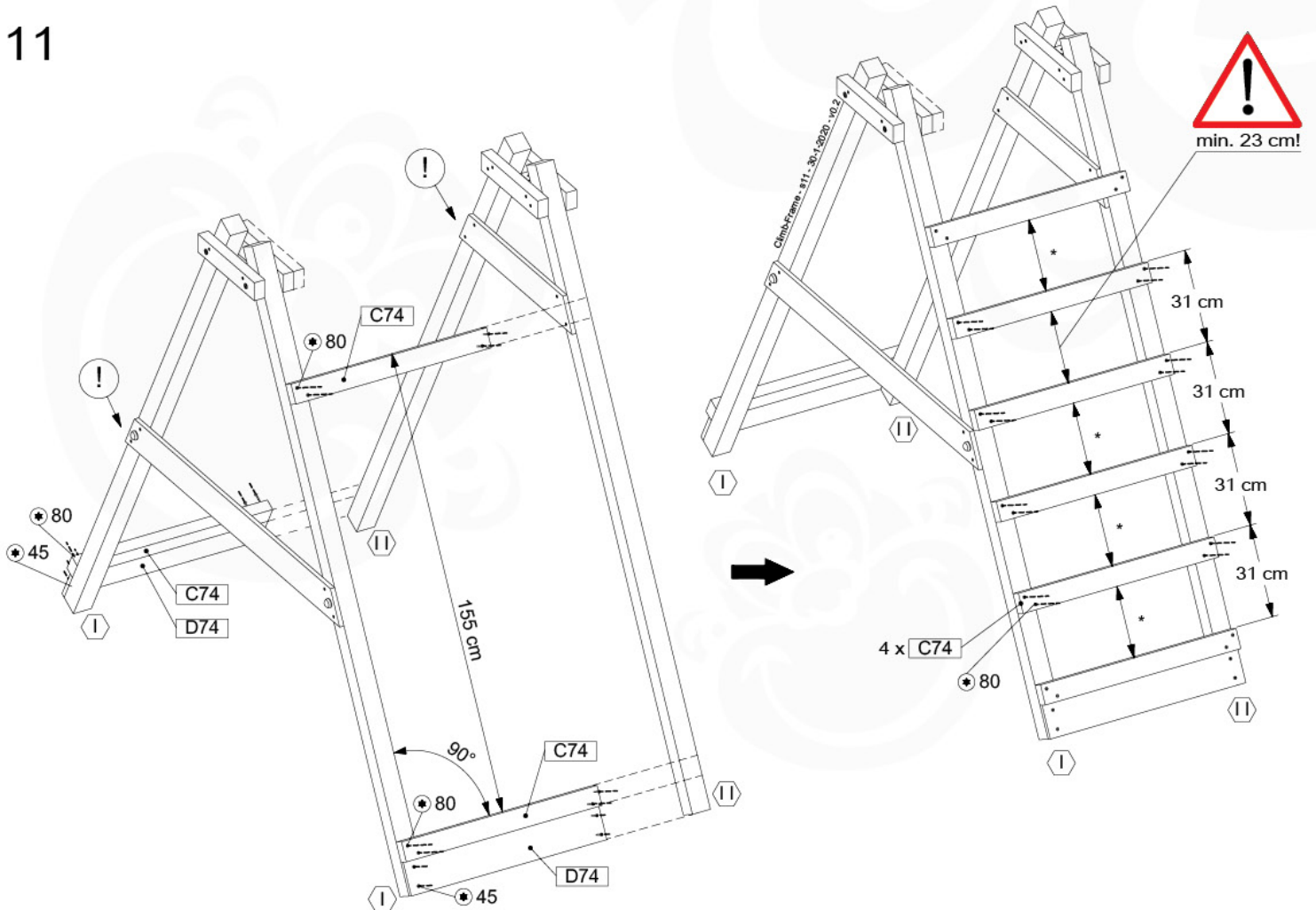
(I) + (II)



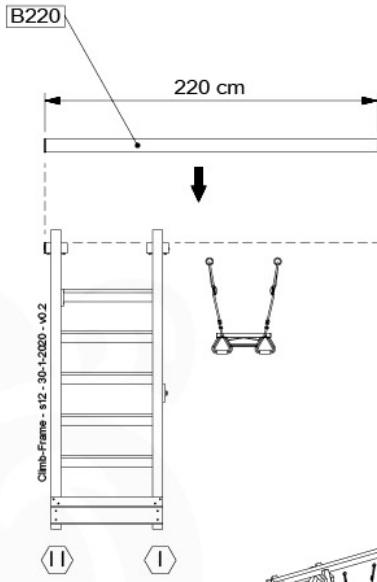
10



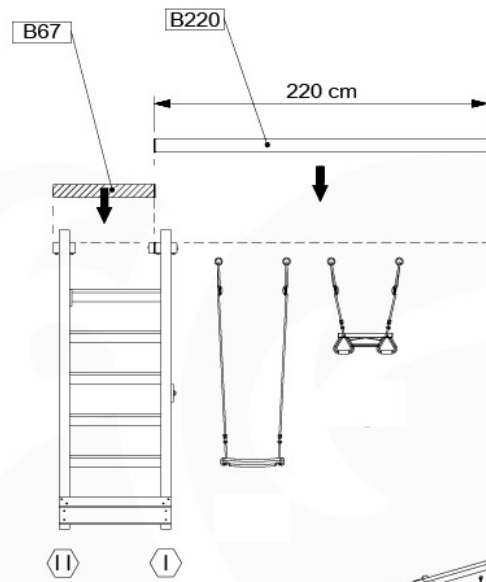
11



12

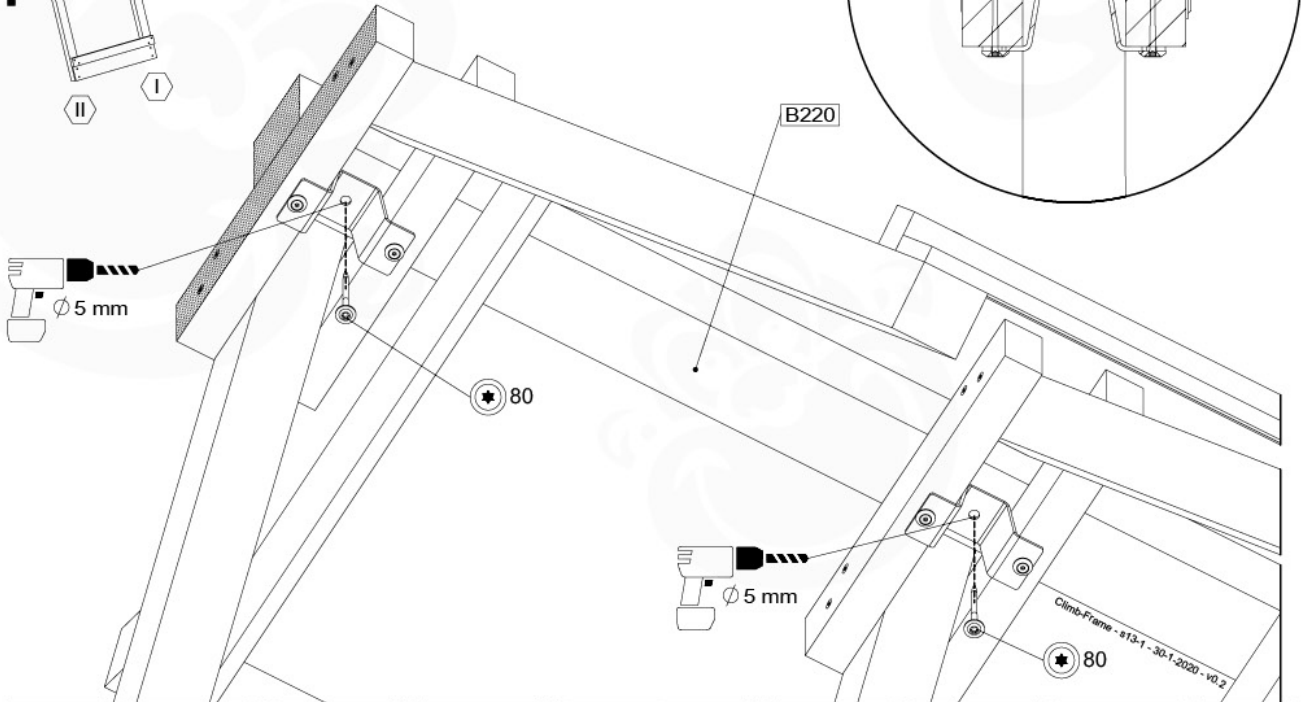
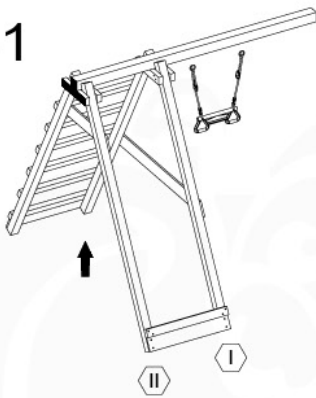


13-1

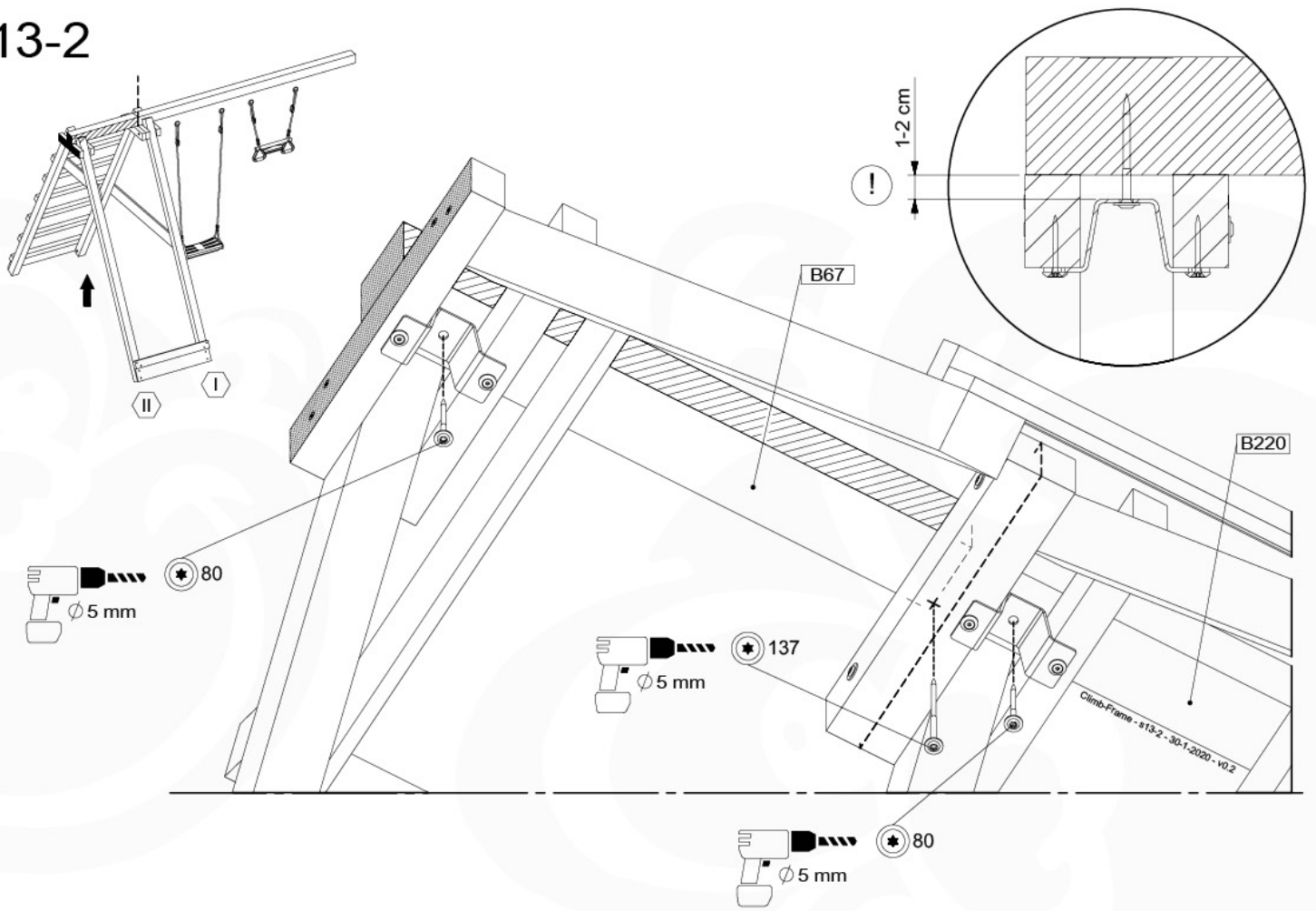


13-2

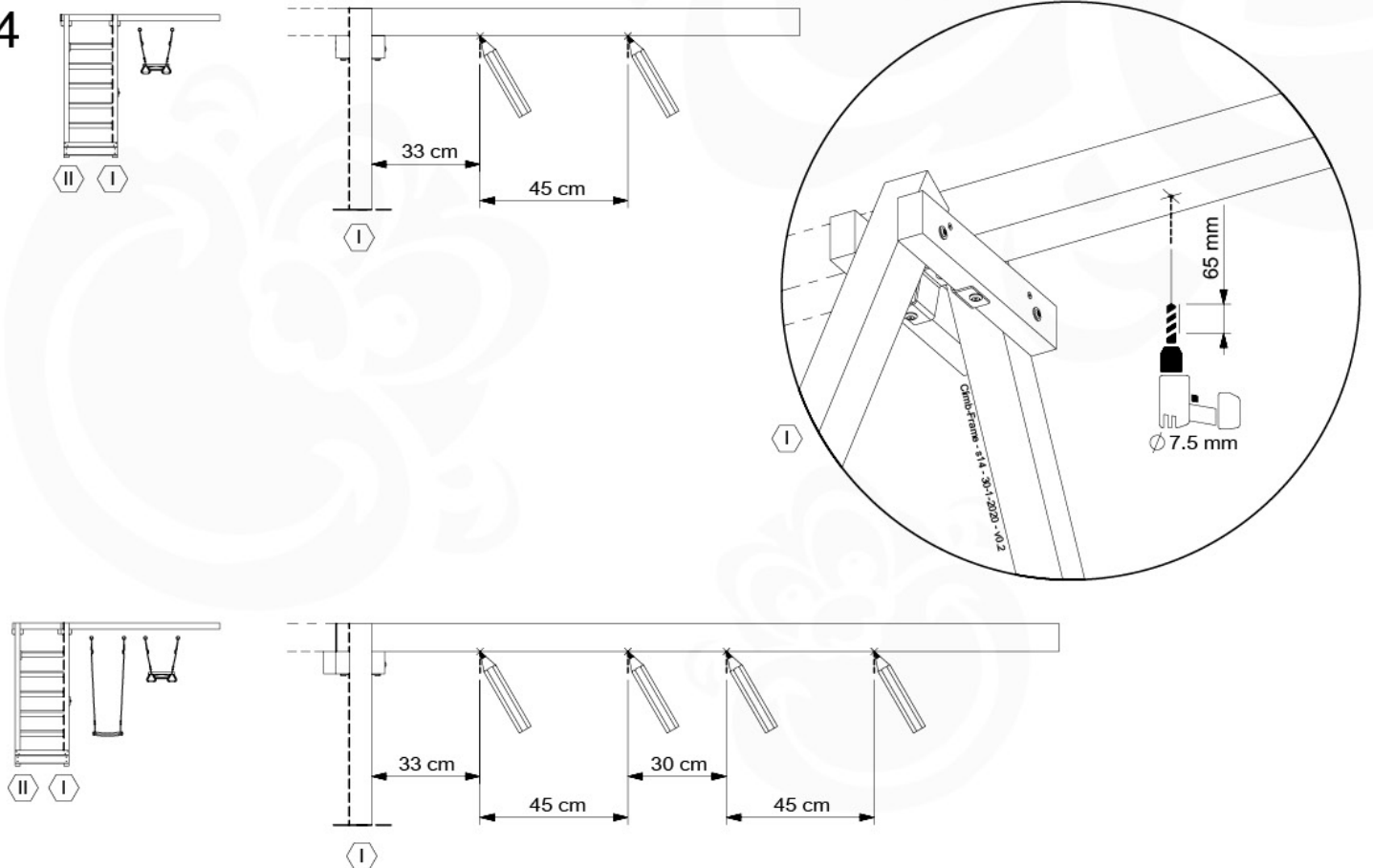
13-1



13-2

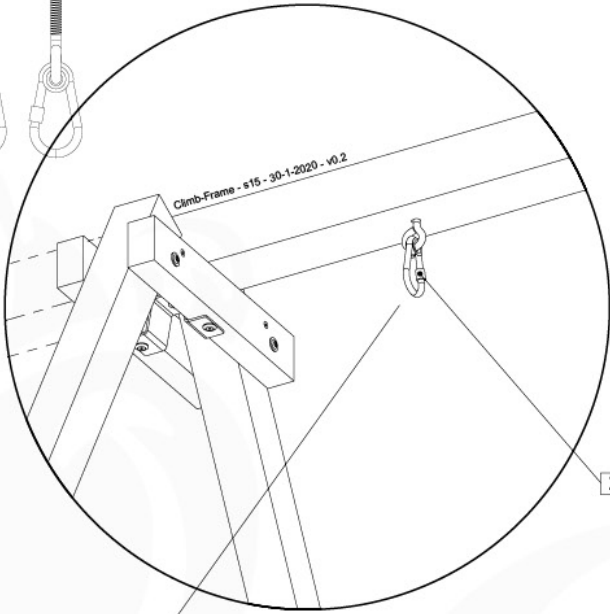
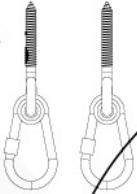


14



15

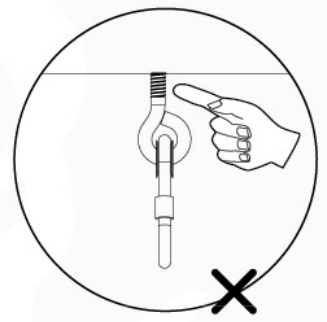
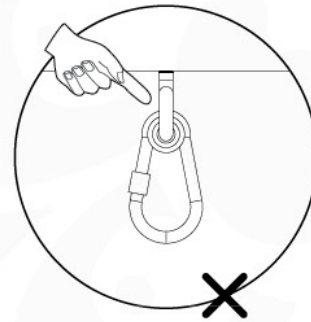
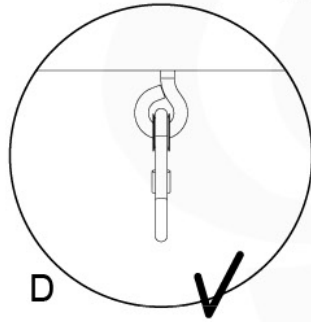
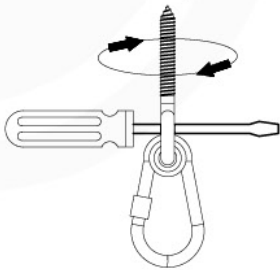
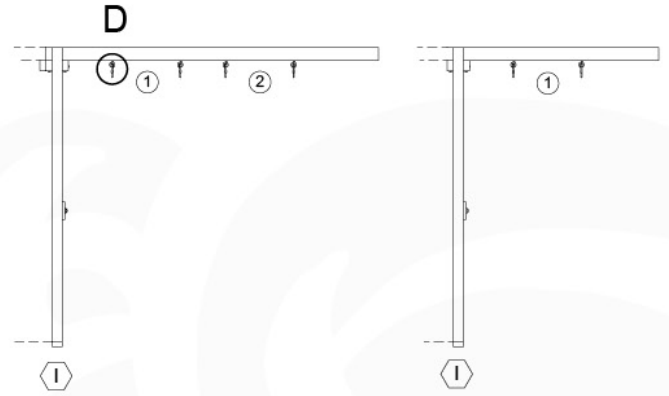
2x
201_115



201_115

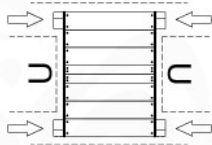
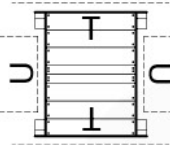


NOT INCLUDED

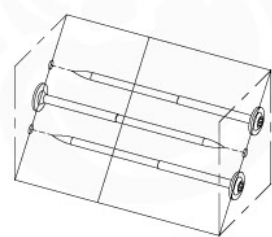
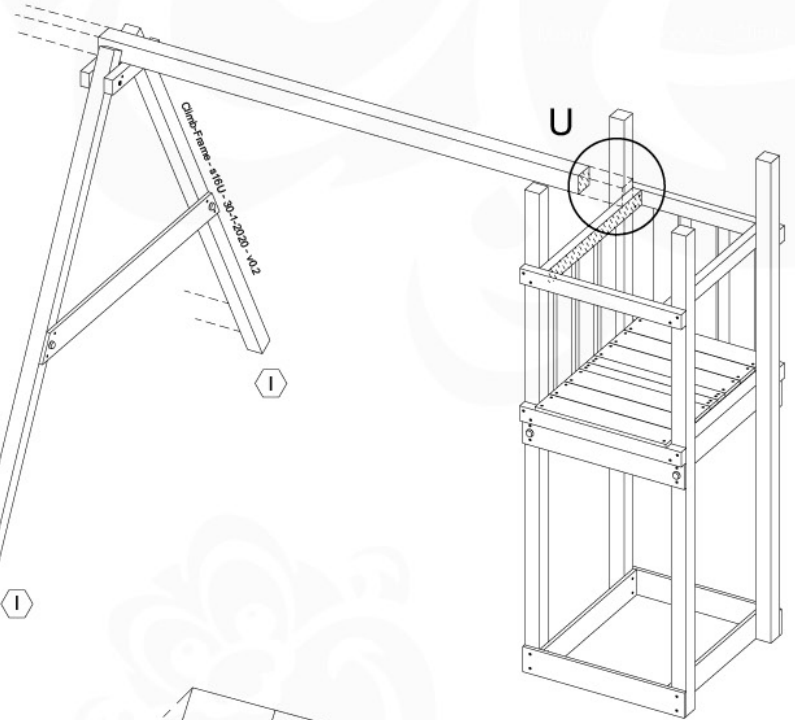
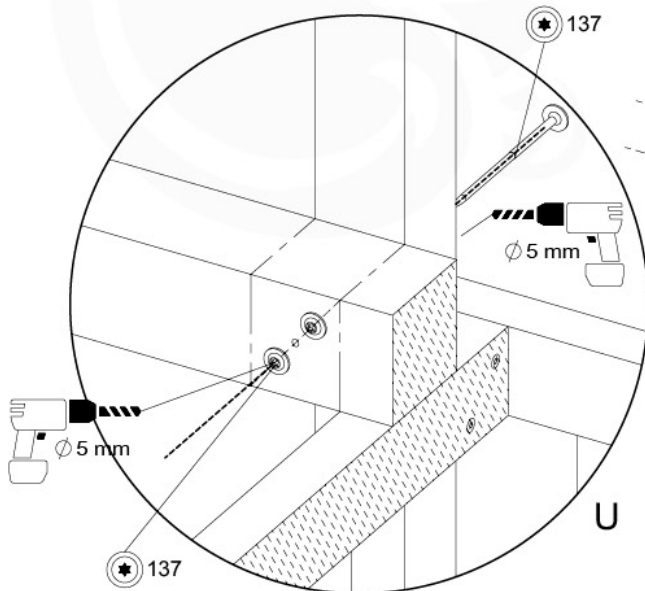


16 (02c)

16-U

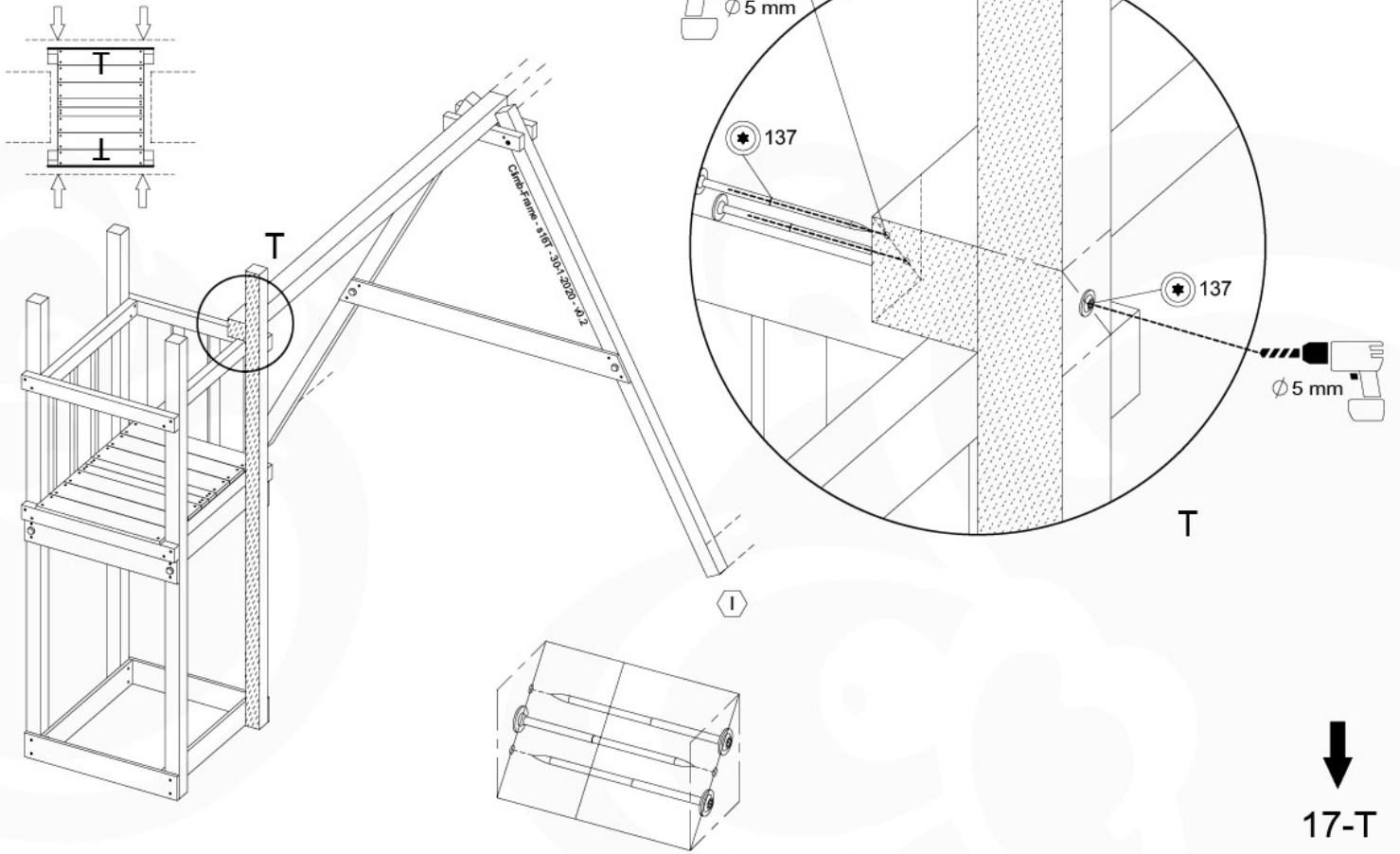


16-T

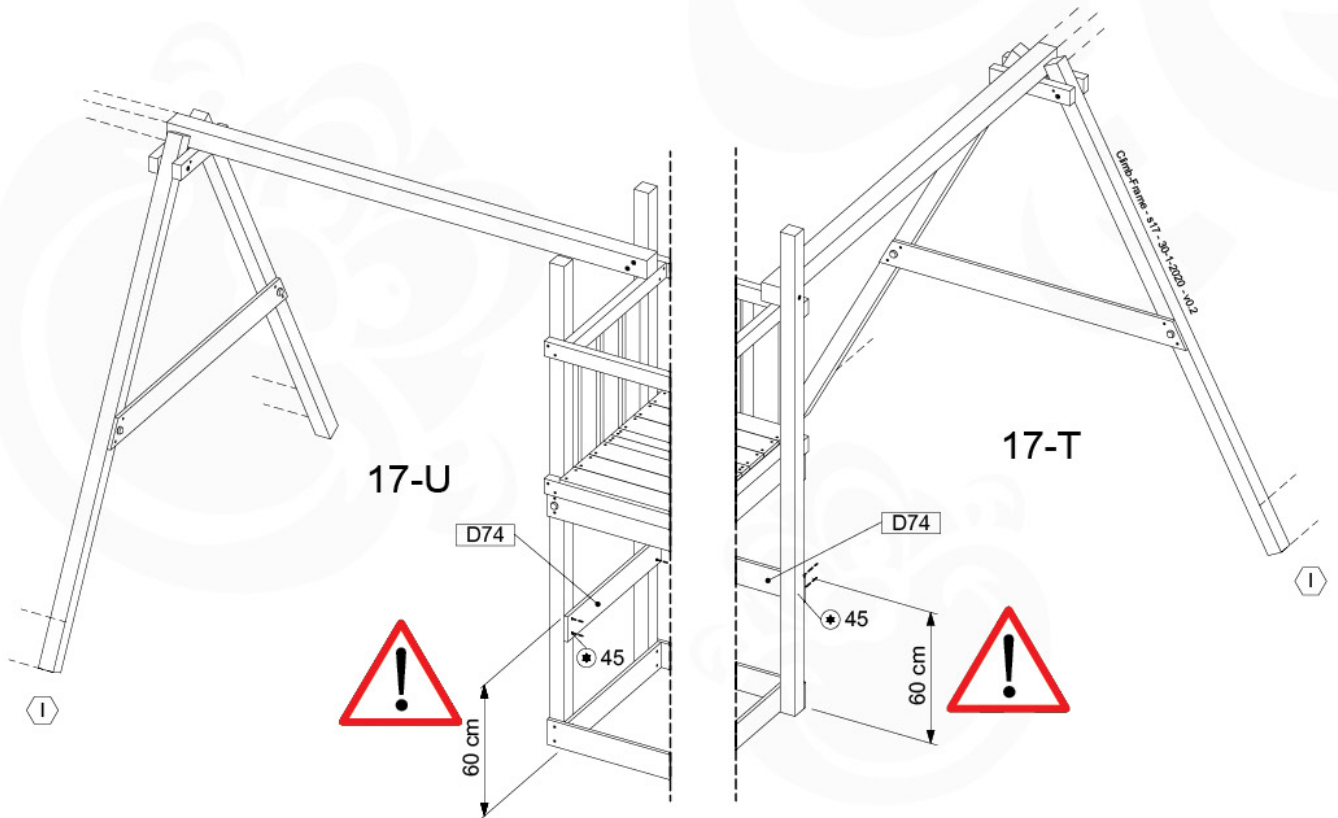


↓
17-U

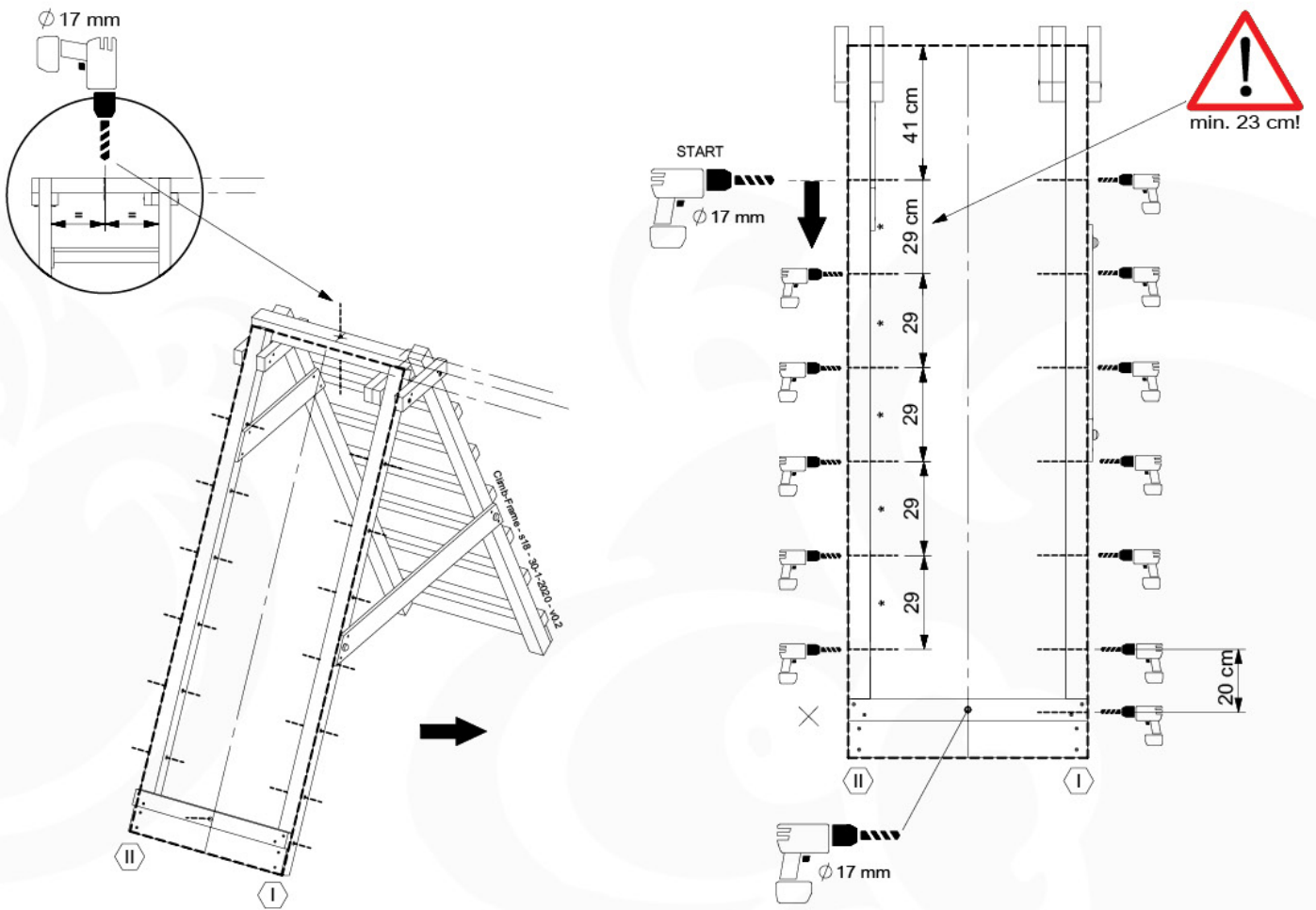
16-T



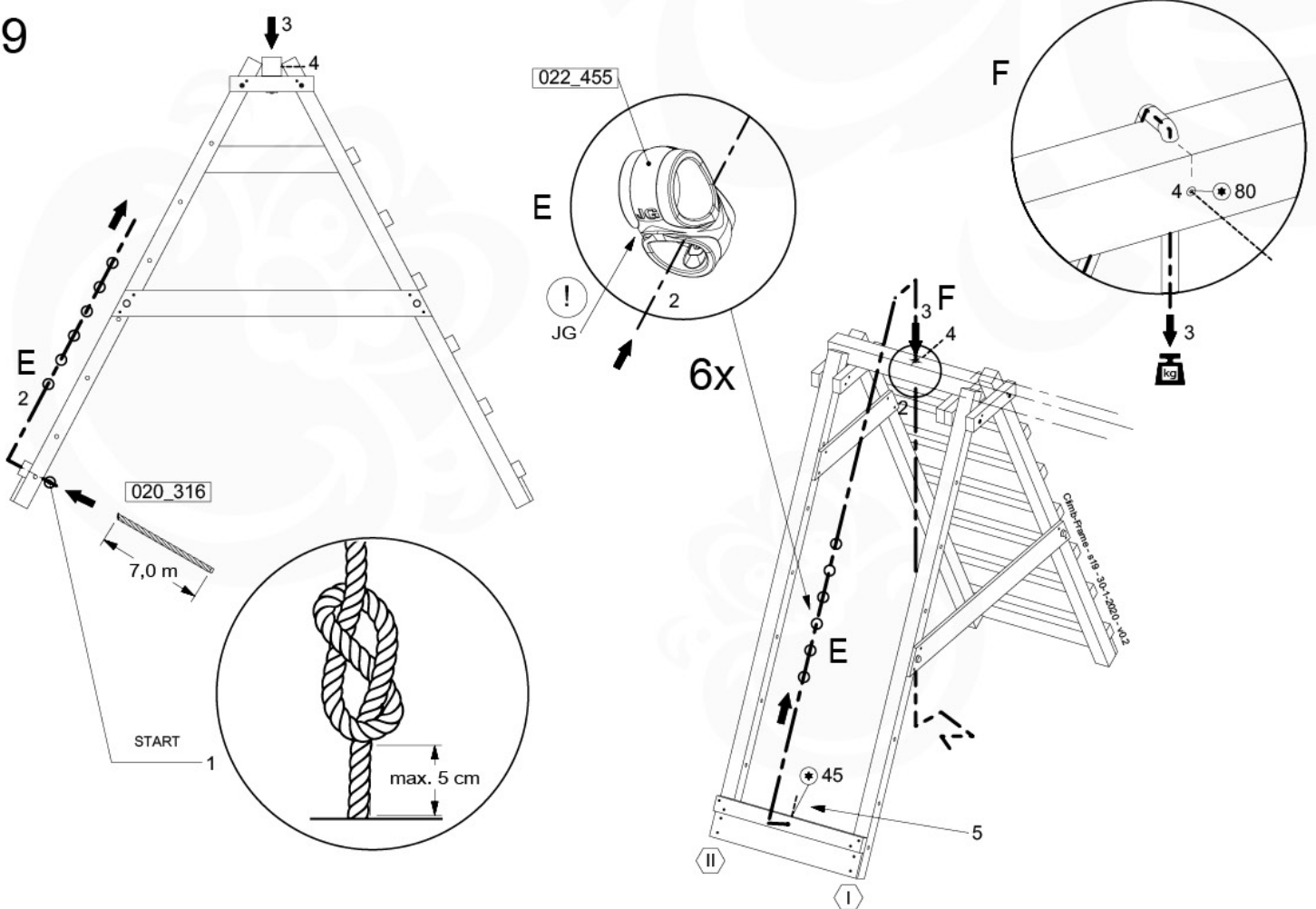
17



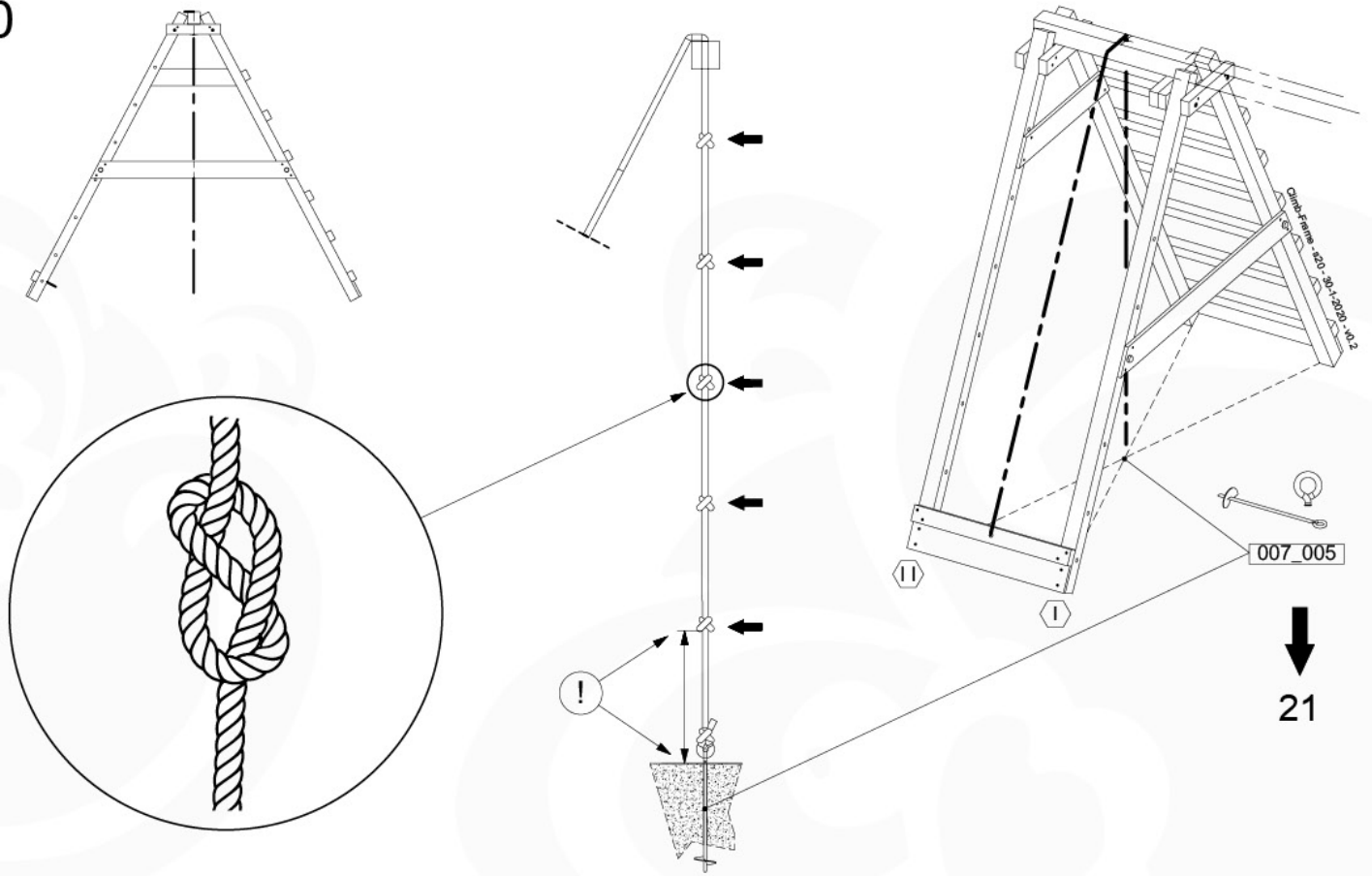
18



19

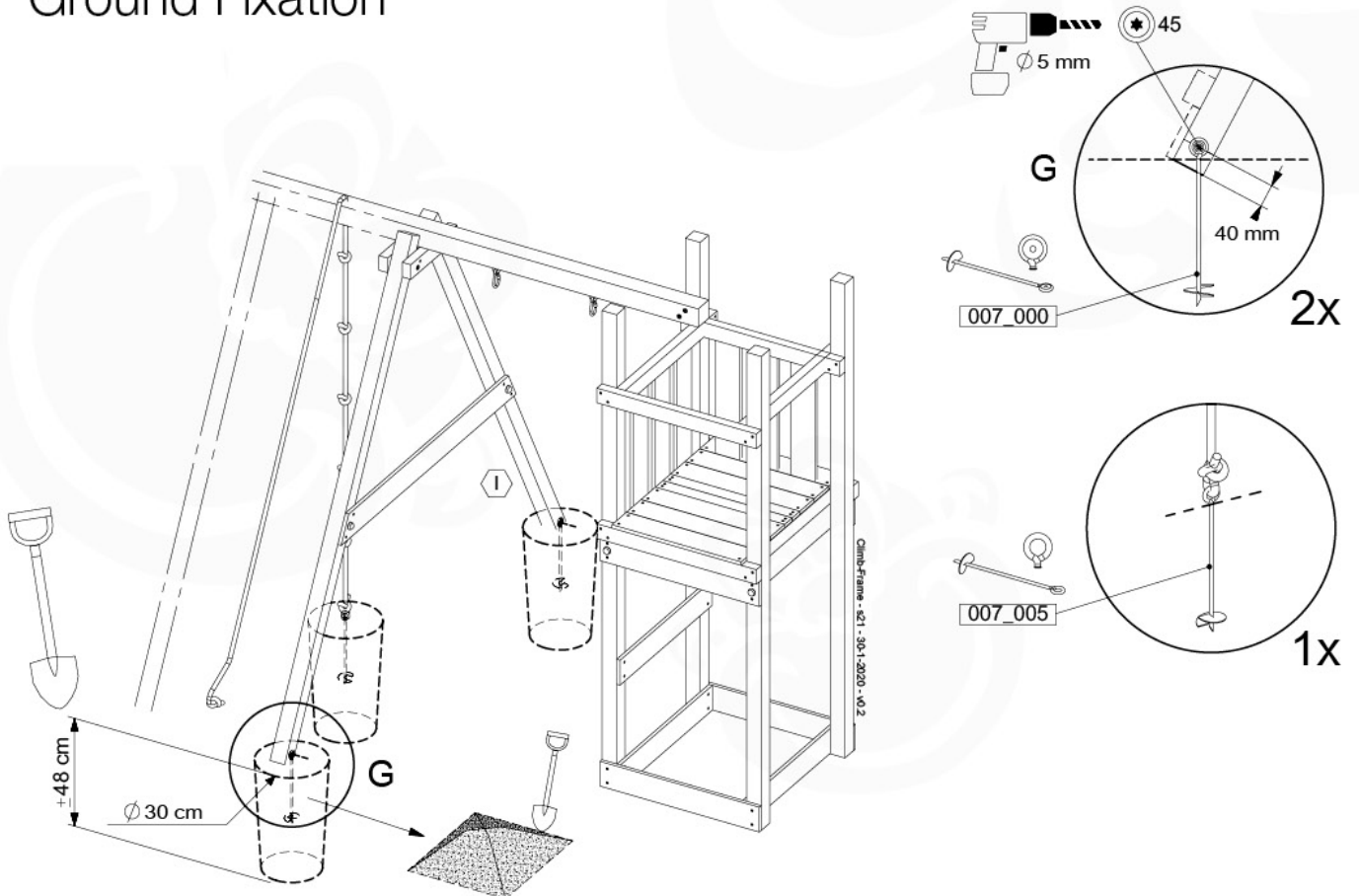


20

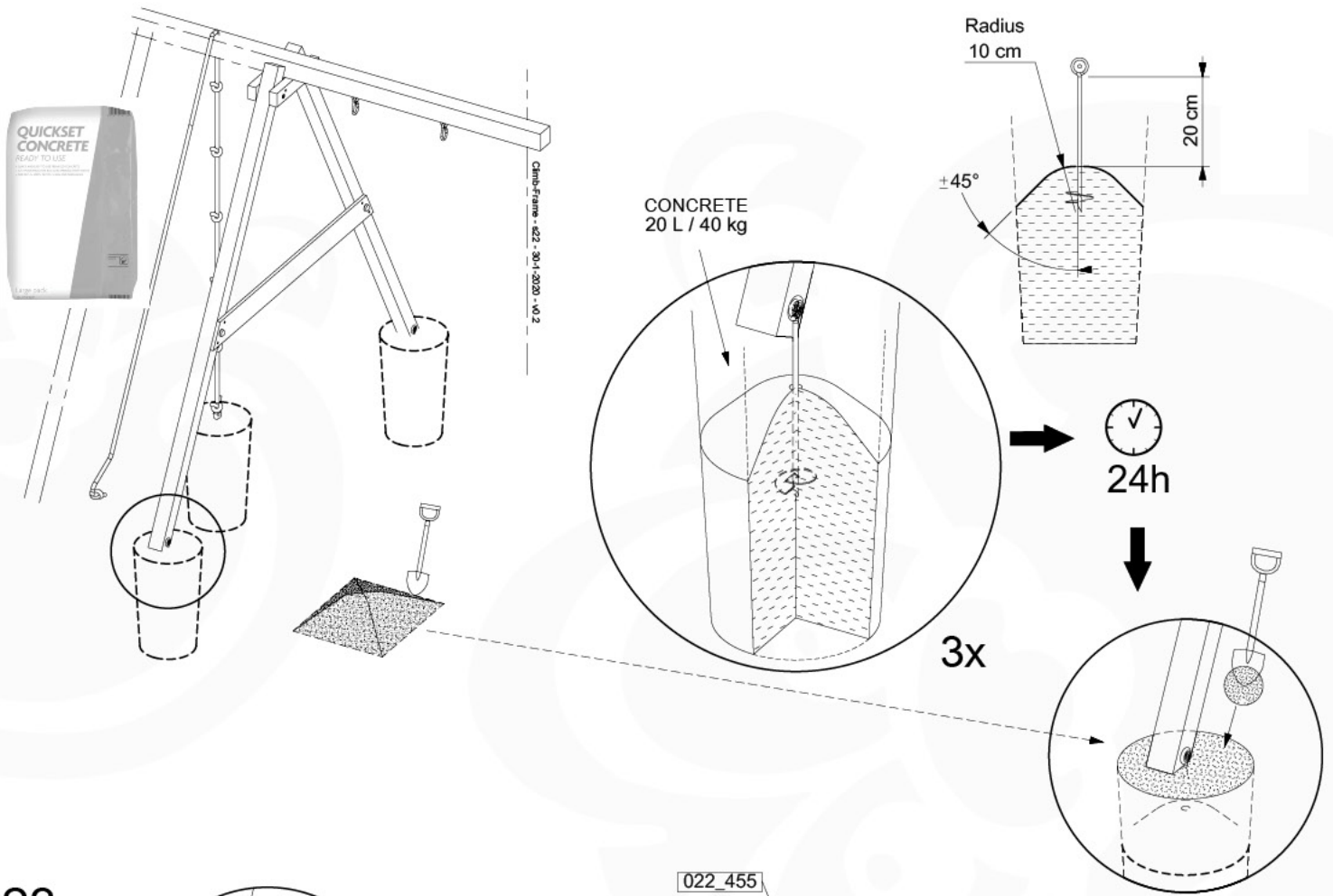


Anchoring

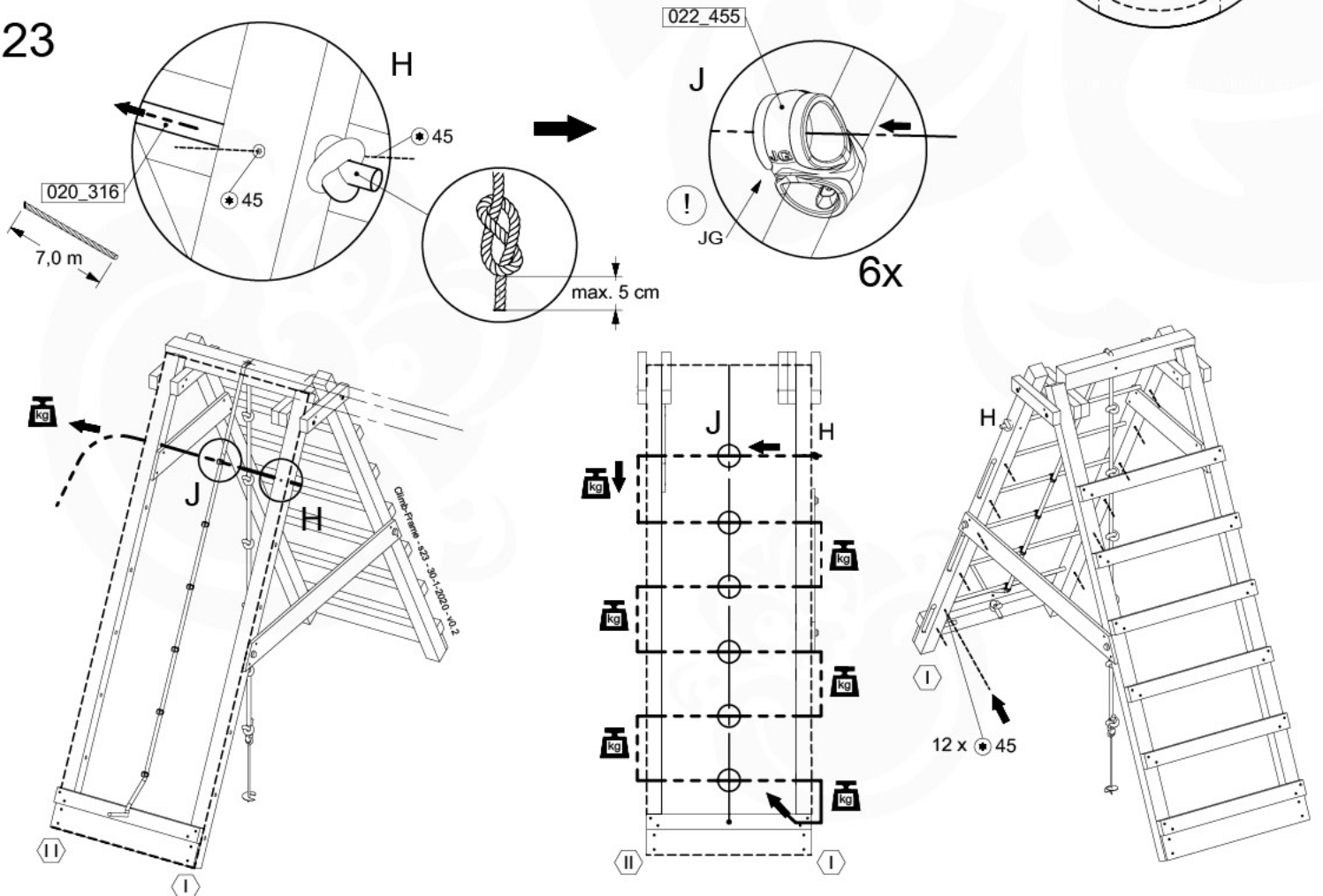
21 Ground Fixation

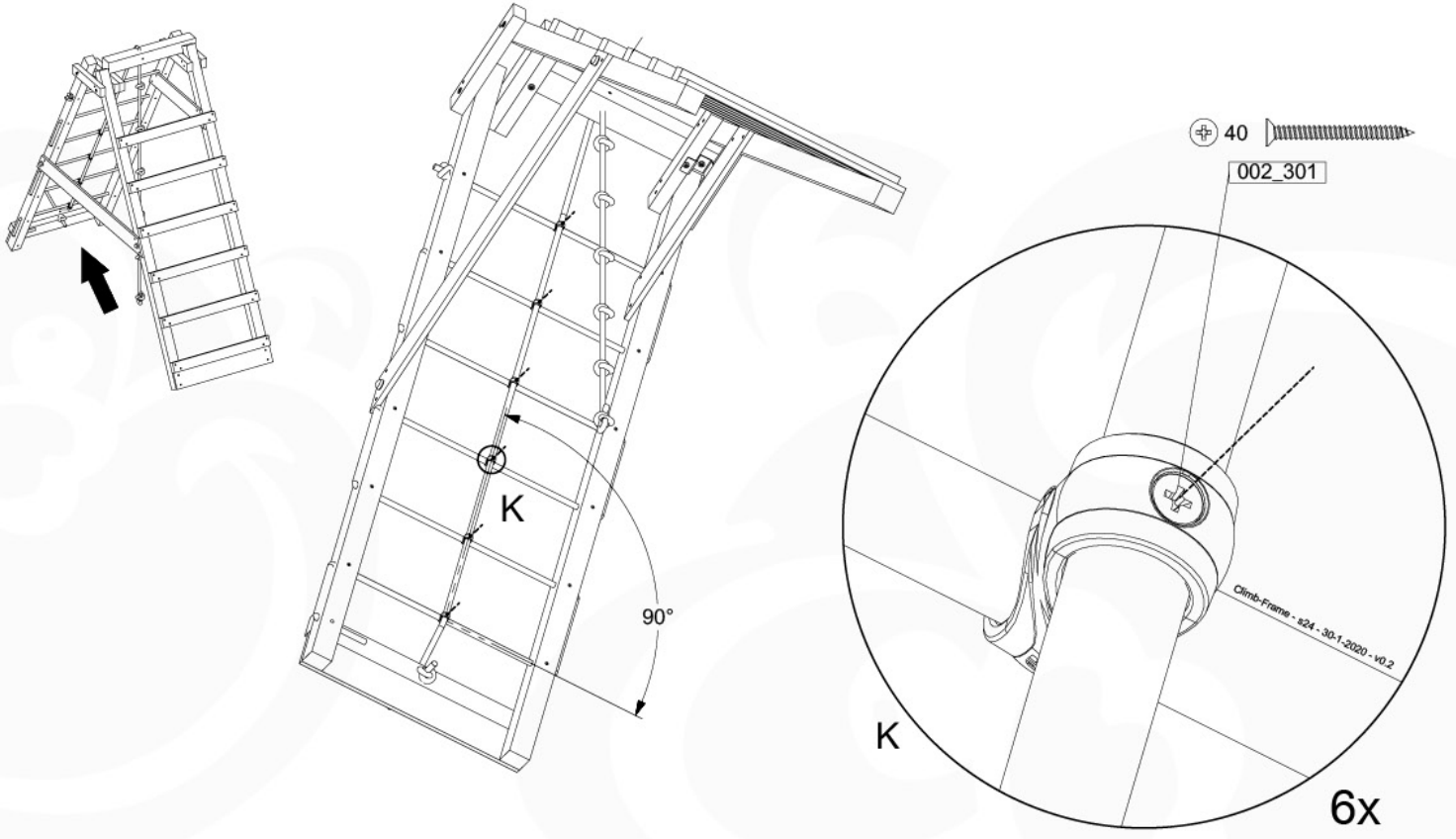


22 Concrete Fixation



23



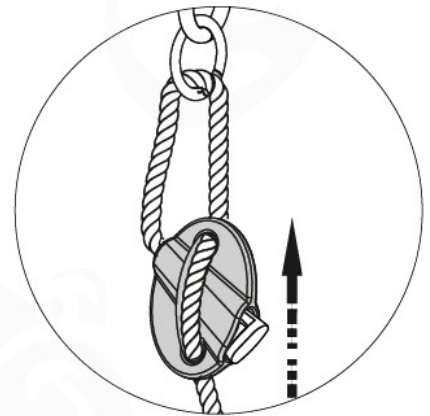
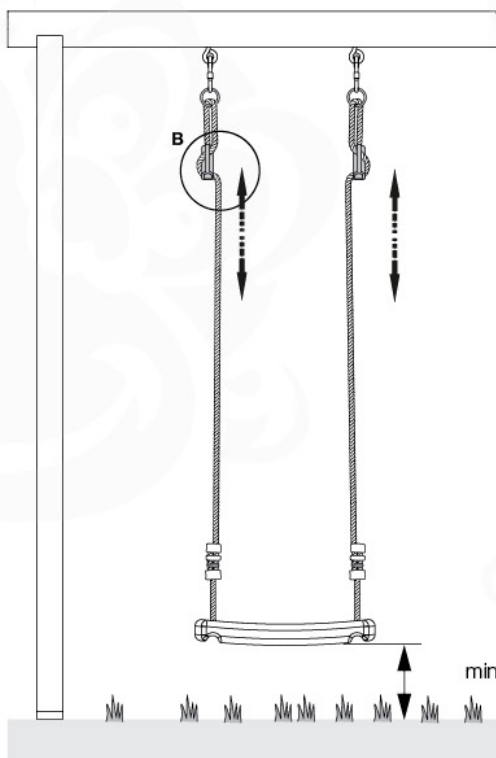
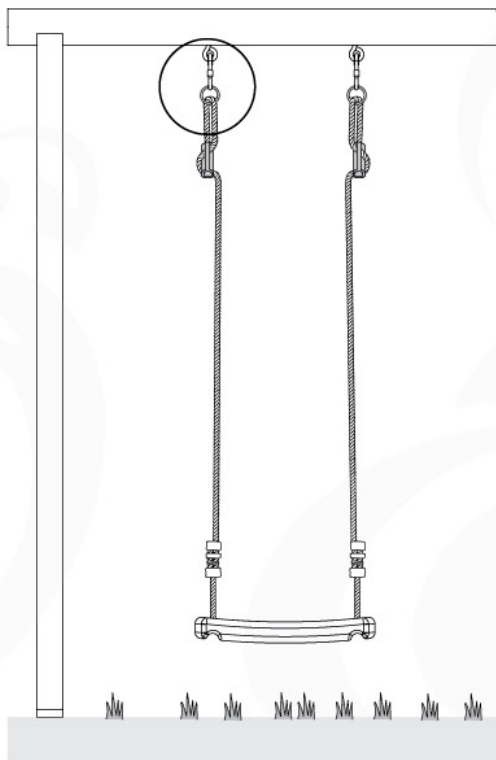


Accessories

1x
250_013



1x
250_034



Safety issues

