



SUOMI
FI (Alkuperäinen käyttöohje)

KÄYTTÖOHJE

PENSASAITALEIKKURI

HCR-165ES

HCR-185ES



VAROITUS

LUE KÄYTTÖOHJE HUOLELLA JA NOUDATA LAITTEEN
TURVALLISUUTTA KOSKEVIA OHJEITA.
OHJEIDEN LAIMINLYÖNTI VOI AIHEUTTAA VAKAVIA
VAHINKOJA.

Tärkeitä tietoja

Lue käyttöohje huolella ennen pensasaitaleikkurin käyttöä.

○ Laitteen käyttötarkoitus

- ECHO-pensasaitaleikkurit ovat kevyitä, tehokkaita ja bensiinimoottorilla varustettuja laitteita, jotka on tarkoitettu pensasaitojen ja pensaiden leikkaamiseen.
- Älä käytä tätä laitetta muuhun kuin edellä mainittuun tarkoitukseen.

○ Laitteen käyttäjälle

- Älä käytä pensasaitaleikkuria, ennen kuin olet lukenut käyttöoppaan huolella ja ymmärtänyt sen sisällön.
- Lapset tai henkilöt, jotka eivät ole lukeneet käyttöohjetta tai joiden fyysinen kunto on heikentynyt (esimerkiksi flunssan tai väsymyksen takia), eivät saa käyttää laitetta.
- Laitteen käyttäjä vastaa muille henkilöille ja heidän omaisuudelleen aiheutuneista onnettomuuksista tai vaaratilanteista.

○ Tietoja käyttöohjeesta

- Tämä käyttöohje sisältää laitteen käyttämistä ja huoltamista koskevia tärkeitä tietoja. Lue käyttöohje huolella ja noudata sen ohjeita.
- Säilytä käyttöohje paikassa, josta sitä on tarvittaessa helppo käyttää.
- Jos käyttöohje on kadonnut tai vioittunut eikä sitä voi enää lukea, hanki uusi käyttöohje ECHO-myyjältä.
- Tässä oppaassa käytetyt yksiköt ovat SI-yksiköitä (International System of Units). Suluisissa olevat luvut ovat viitearvoja, ja joissakin tapauksissa ne voivat poiketa hieman todellisista arvoista.

○ Laitteen lainaaminen tai luovuttaminen

- Jos lainaat käyttöoppaassa mainittua laitetta toiselle henkilölle, varmista, että hänelle luovutetaan laitteen lisäksi myös käyttöohje. Jos luovutat laitteen toiselle henkilölle, liitä sen mukaan myös käyttöohje.

○ Lisätiedot

- Lisätietoja pensasaitaleikkurista, tarvikkeiden ostamisesta, korjaamisesta ja muista laitteen käyttämiseen liittyvistä asioista saat ECHO-myyjältä.

○ Huomautukset

- Tämän käyttöoppaan sisältöä voidaan muuttaa laiteparannusten yhteydessä ilman erillistä ilmoitusta. Jotkin käyttöoppaan kuvat voivat poiketa laitteen todellisesta kokoonpanosta ohjeiden havainnollistamisen vuoksi.
- Epäselvissä tapauksissa ota yhteys ECHO-myyjiin.

○ Mallikohtainen erityistoiminto: ES-KÄYNNISTYS

- **ES-KÄYNNISTYS** tuottaa tarpeeksi voimaa kampiakselin pyörittämiseen, kunnes moottori käynnistyy ilman takapotkua. **ES-KÄYNNISTYKSEN** avulla moottorin käynnistäminen on helppoa ja nopeaa.

Valmistaja

YAMABIKO CORPORATION

1-7-2 Suehirocho, Ohme, Tokio 198-8760 JAPANI

Valtuutettu edustaja Euroopassa:

CERTIFICATION EXPERTS B.V.

Amerlandseweg 7, 3621 ZC Breukelen, Alankomaat

Trimmerin turvallinen käyttö.....	4
Varoitukset.....	4
Muut merkit.....	4
Symbolit.....	4
Varoituskuvan paikka.....	5
Polttoaineen käsittely.....	6
Moottorin käyttö.....	7
Trimmerin käyttäminen.....	8
Lähetyslista.....	12
Laitteen kuvaus.....	13
Ennen käyttöä.....	14
Polttoainesäiliön täyttäminen.....	14
Moottorin toiminta.....	15
Moottorin käynnistäminen.....	15
Moottorin sammuttaminen.....	16
Pensasaidan ja pensaiden leikkaaminen.....	17
Kahvan kääntö.....	17
Pensasaidan leikkaaminen.....	18
Huolto.....	19
Huolto-ohjeet.....	19
Huolto.....	19
Varastointi.....	24
Pitkäaikainen varastointi (yli 30 päivää).....	24
Jätteiden hävittäminen.....	25
Tekniset tiedot.....	26
Vaatimustenmukaisuustodistus.....	27

Trimmerin turvallinen käyttö

Lue tämä luku huolella ennen trimmerin käyttämistä.




○ Tässä luvussa kuvatut varoimenpiteet sisältävät tärkeitä tietoja turvallisuudesta. Noudata ohjeita huolella.

○ Myös jäljempänä käyttöoppaassa olevat turvaohjeet on luettava huolella.

Vinoneliökuvion jälkeinen teksti kuvaa mahdollisia seurauksia, jotka aiheutuvat varoimenpiteiden laiminlyönnistä.


Varoitukset

Tilanteet, joihin liittyy käyttäjän tai muiden henkilöiden loukkaantumisvaara, on merkitty tähän käyttöoppaaseen ja trimmeriin alla olevilla varoitusmerkeillä. Lue varoitukset ja noudata niitä huolella varmistaaksesi laitteen turvallisen käytön.

 VAARA	 VAROITUS	 HUOMIO
Tämä symboli ja VAARA -sana varoittavat tilanteesta, johon liittyy käyttäjän ja sivullisten vakava vammautumis- tai kuolemanvaara.	Tämä symboli ja VAROITUS -sana varoittavat tilanteesta, johon liittyy käyttäjän ja sivullisten vakava vammautumis- tai kuolemanvaara.	HUOMIO -merkki ilmoittaa mahdollisesta vaaratilanteesta, joka voi aiheuttaa lievempiä vahinkoja.










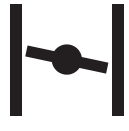


Muut merkit

Varoitusten lisäksi käyttöoppaassa on käytetty seuraavia symboleja:





	Ympyrän sisällä oleva vinoviiva tarkoittaa, että kuvan esittämä toiminto on kielletty.	HUOMAUTUS	TÄRKEÄÄ
		Tämä viesti sisältää trimmerin käyttämistä, huoltamista ja ylläpitoa koskevia ohjeita.	Kehystetty TÄRKEÄÄ -ilmoitus sisältää tärkeitä tietoja laitteen käytöstä, tarkastuksesta, ylläpidosta ja säilyttämisestä.

Symbolit

Tässä käyttöoppaassa ja laitteessa on selittäviä symboleja. Varmista, että olet ymmärtänyt kunkin symbolin merkityksen.

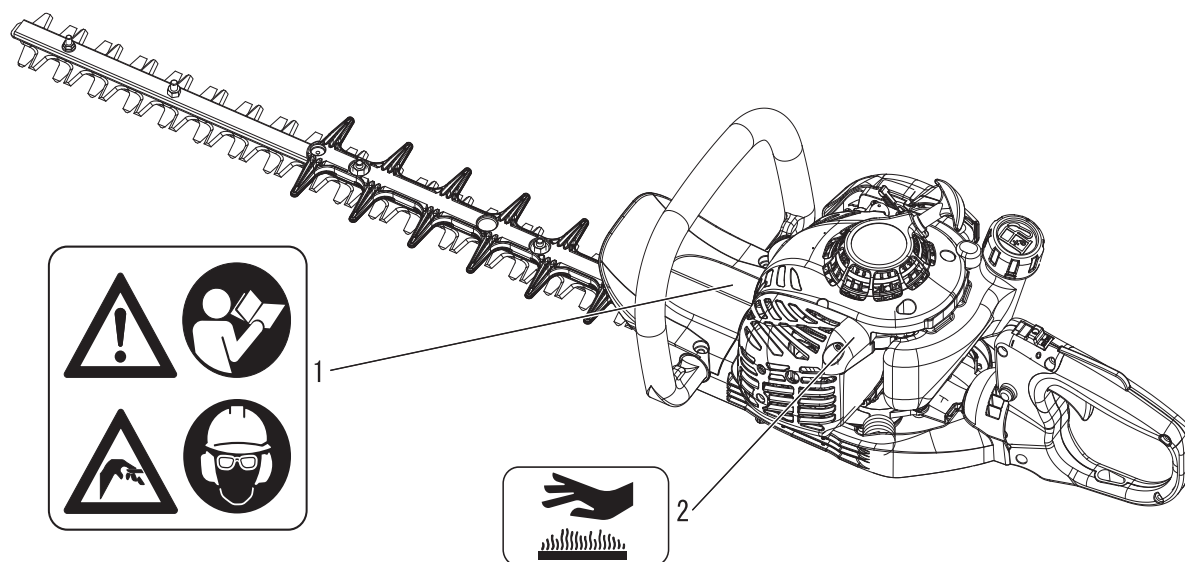
Symbolin muoto	Symbolin kuvaus / käyttökohde	Symbolin muoto	Symbolin kuvaus / käyttökohde
	Lue käyttöohje huolella		Bensiinin ja öljyn sekoitus
	Käytä silmä- ja kuulosuojaimia sekä suojakypärää.		Kierrätyspumppu (primer-pumppu)
	Turvallisuus / Varoitus		Sormien vahingoittuminen
	Hätäpysäytys		Kaasuttimen säätö, joutokäyntinopeus
	Älä käytä laitetta huonosti tuuletetuissa tiloissa		Rikastimen käyttövivun Kylmäkäynnistys-asento (rikastin suljettu)
	Varo tulta		Rikastimen käyttövivun Käynnissä-asento (rikastin auki)

Trimmerin turvallinen käyttö

Symbolin muoto	Symbolin kuvaus / käyttökohde	Symbolin muoto	Symbolin kuvaus / käyttökohde
	Varo sähköisku		Varo kuumia pintoja
	Melutaso		Moottorin käynnistäminen

Varoituskuvan paikka

- Alla oleva varoituskuva on kiinnitetty tässä käyttöoppaassa kuvattuihin tuotteisiin. Varmista, että ymmärrät varoituskuvan sisällön ennen laitteen käyttöä.
- Jos varoituskuva kuluu pois, katoaa tai sitä ei voi enää lukea, hanki uusi varoituskuva ECHO-myyjäältäsi ja kiinnitä se kuvassa osoitettuun paikkaan. Varmista, että varoituskuva on aina luettavissa.



1. Varoituskuva (osnumero X505-002030)
2. Varoituskuva (osnumero X505-002310)

Trimmerin turvallinen käyttö

Polttoaineen käsittely



Pysy pois tulen läheisyydestä, kun lisäät polttoainetta

Polttoaine on erittäin helposti syttyvää ja voi varomattomasti käsiteltynä aiheuttaa palovaaran. Sekoita, varastoi ja käsittele polttoainetta varoen. Polttoaineen käsittely voi aiheuttaa henkilövahinkoja. Noudata seuraavia ohjeita huolella.

- Älä tupakoi tai käsittele tulta, kun lisäät polttoainetta.
- Älä lisää polttoainetta, kun moottori on kuuma tai käynnissä.
- ◆ Polttoaine voi syttyä tuleen ja aiheuttaa palovaaroja.

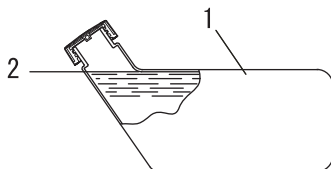
Polttoainesäiliö ja polttoaineen täyttöpaikka

- Käytä vain hyväksytyä polttoainesäiliötä.
- Polttoainesäiliöissä tai -astioissa voi olla painetta. Avaa polttoainekorkki aina hitaasti ja anna paineen tasaantua.
- **ÄLÄ** lisää polttoainetta sisätiloissa. Lisää polttoainetta **AINA** ulkona tasaisella alustalla.

Polttoainevuodot voivat aiheuttaa palovaaran

Noudata seuraavia ohjeita, kun lisäät polttoainetta:

- Älä lisää polttoainetta niin paljon, että pinta yltää säiliön suuhun asti. Varmista, että polttoaine ei ylitä määrättyä rajaa (enintään säiliön kaulan tasoon asti).
- Kuivaa täytön aikana mahdollisesti yli vuotanut tai läikkynyt polttoaine.
- Kiristä polttoainesäiliön korkki polttoaineen lisäämisen jälkeen kunnolla.
- ◆ Läikkynyt polttoaine voi syttyessään aiheuttaa tulipalon ja palovammoja.

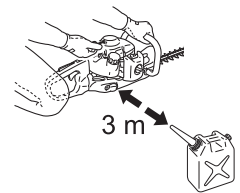


1. Polttoainesäiliö
2. Kaulan taso

Älä käynnistä moottoria polttoaineen lisäyspaikassa

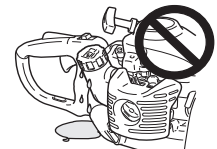
- Moottoria ei saa käynnistää samassa paikassa, jossa on lisäetty polttoainetta. Siirry vähintään kolmen metrin päähän polttoaineen lisäyspaikasta, ennen kuin käynnistät moottorin.

- ◆ Lisäämisen aikana läikkynyt polttoaine voi syttyä ja aiheuttaa tulipalon.



Polttoainevuodot voivat aiheuttaa tulipalon

- Kun olet lisännyt polttoainetta, tarkista ettei sitä ole läikkynyt tai vuotanut polttoaineputkesta, polttoainejärjestelmän tiivisteistä tai säiliön korkin ympärille.
- Jos havaitset polttoaineläikkiä tai vuotoja, lopeta laitteen käyttäminen välittömästi ja ota yhteyttä myyjään laitteen korjaamista varten.
- ◆ Polttoainevuodot voivat aiheuttaa palovaaran.



Trimmerin turvallinen käyttö

Moottorin käyttö

VAROITUS

Moottorin käynnistäminen

Kun käynnistät moottorin, noudata tarkasti seuraavia ohjeita:

- Varmista aina, että kaikki kahvat ja suojaimet on asennettu paikoilleen
- Tarkista, että kaikki mutterit ja ruuvit ovat kunnolla kiinni
- Tarkista, että leikkurissa ei näy polttoainevuotoja
- Tarkista, että leikkuuterä ei ole vaurioitunut tai kulunut liikaa. Laitetta ei saa käyttää, jos siinä on havaittavia vikoja.
- Aseta pensasaitaleikkuri tasaiseen, hyvin tuuletettuun paikkaan
- Jätä leikkurin ympärille tarpeeksi tilaa äläkä päästä ihmisiä tai eläimiä sen lähelle
- Poista mahdolliset esteet
- Varmista, että leikkuuterä ei kosketa maahan tai muuhun esteeseen
- Käynnistä moottori niin, että liipaisin on joutokäyntiasennossa
- Pidä leikkuri tukevasti maata vasten, kun käynnistät moottorin
- Älä kannattele laitetta ilmassa, kun käynnistät moottorin
- ◆ Varotoimenpiteiden laiminlyönti voi aiheuttaa vakavia onnettomuuksia tai jopa kuoleman.

Kun moottori on käynnistetty, tarkista että laitteesta ei kuulu epänormaaleja ääniä eikä tärinää

- Kun moottori on käynnistynyt, tarkista että leikkurissa ei ole epänormaalia tärinää ja että siitä ei kuulu epänormaaleja ääniä. Älä käytä pensasaitaleikkuria, jos havaitset epänormaalia tärinää tai ääniä. Ota yhteys ECHO-myyjään laitteen korjaamista varten.
- ◆ Putoavat tai särkyvät osat voivat aiheuttaa haavoja tai vakavia henkilövahinkoja.

Älä kosketa osia, jotka ovat kuumia tai joissa on korkea jännite, kun pensasaitaleikkuri on käynnissä

Älä kosketa seuraavia kuumia tai jännitteisiä osia, kun moottori on käynnissä tai heti moottorin sammuttamisen jälkeen.

- Äänenvaimennin, sytytystulpat, vaihdekotelo ja muut kuumat osat
- ◆ Kuumien osien koskettaminen voi aiheuttaa palovammoja.
- Sytytystulpat, sytytystulppien johto ja muut osat, joissa on korkea jännite
- ◆ Jännitteisten osien koskettaminen koneen käydessä voi aiheuttaa sähköiskuja.



Aseta turvallisuus aina etusijalle, jos havaitset palon tai savua

- Jos huomaat moottorissa palon tai muualta kuin pako-kanavasta tulevaa savua, varmista oma turvallisuutesi siirtymällä pois leikkurin läheisyydestä.
- Estä palon leviäminen heittämällä sen päälle lapiolla hiekkaa tai muuta materiaalia tai tukahduta palo sammuttimella.
- ◆ Paniikkireaktio voi aiheuttaa tulen leviämisen tai vaaratilanteen laajenemisen.



Pakokaasut ovat myrkyllisiä

- Moottorin pakokaasut sisältävät myrkyllisiä kaasuja. Älä käytä pensasaitaleikkuria sisätiloissa, muovisessa kasvihuoneessa tai muissa huonosti ilmastoiduissa paikoissa.
- ◆ Pakokaasut voivat aiheuttaa myrkytyksiä.



Sammuta moottori, kun tarkistat tai huollat laitetta

Kun tarkistat tai huollat pensasaitaleikkuria käytön jälkeen, noudata seuraavia varotoimenpiteitä:

- Sammuta moottori. Älä tarkista tai huolla laitetta, ennen kuin moottori on jäähtynyt
- ◆ Muussa tapauksessa voit saada palovammoja.
- Irrota sytytystulpan hattu ennen leikkurin tarkistamista tai huoltamista
- ◆ Pensasaitaleikkurin käynnistyminen vahingossa voi aiheuttaa onnettomuuden.

Sytytystulpan tarkistaminen

Noudata seuraavia varotoimenpiteitä, kun tarkistat sytytystulpan.

- Jos sytytystulpan elektrodit ovat kuluneet tai keramiikkaeristeessä on halkeamia, korvaa vialliset osat uusilla.
- Sytytystestiä (sytytystulppien testausta) ei saa suorittaa itse, vaan se on annettava asiantuntijan tehtäväksi. Kysy lisätietoja ECHO-myyjältä.
- Sytytystestiä ei saa tehdä sytytystulpan reiän läheisyydessä.
- Sytytystestiä ei saa tehdä paikoissa, joissa on polttoaineläikkä tai tulenarkoja kaasuja
- Älä kosketa sytytystulpan metalliosia
- ◆ Sytytystulppa voi sytyttää tulipalon tai siitä voi saada sähköiskun.



Trimmerin turvallinen käyttö

Trimmerin käyttäminen Yleisiä varotoimenpiteitä

⚠ VAROITUS

Käyttöohje

- Varmista trimmerin turvallinen käyttö lukemalla käyttöopas huolella ennen käyttöä.
- ◆ Ohjeiden laiminlyönti voi aiheuttaa onnettomuuksia tai vakavia henkilövahinkoja.



Trimmeriä ei saa käyttää muuhun kuin sille määritettyyn tarkoitukseen

- Trimmeriä ei saa käyttää muihin kuin käyttöohjeessa kuvattuihin tarkoituksiin.
- ◆ Se voi aiheuttaa onnettomuuden tai vakavia henkilövahinkoja.

Älä muuta tuotteen kokoonpanoa

- Tuotteen kokoonpanoa ei saa muuttaa.
- ◆ Se voi aiheuttaa onnettomuuden tai vakavia henkilövahinkoja. Laitteen valmistajan takuu ei korvaa kokoonpanon muuttamisesta aiheutuvia vikoja.

Älä käytä tuotetta, jota ei ole tarkistettu ja huollettu

- Älä käytä tuotetta, jos sitä ei ole tarkistettu ja huollettu. Varmista aina, että trimmeri on tarkistettu ja huollettu säännöllisesti.
- ◆ Tämän ohjeen laiminlyönti voi aiheuttaa onnettomuuden tai vakavia henkilövahinkoja.

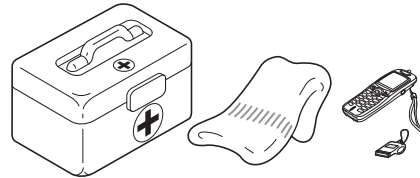
Laitteen lainaaminen tai luovuttaminen

- Jos lainaat trimmeriä toiselle osapuolelle, varmista että hänelle toimitetaan laitteen yhteydessä myös käyttöohje.
- Jos luovutat laitteen toiselle henkilölle, liitä sen mukaan myös käyttöohje.
- ◆ Tämän ohjeen laiminlyönti voi aiheuttaa onnettomuuden tai vakavia henkilövahinkoja.

Loukkaantumistilanteisiin varautuminen

Vaikka onnettomuudet ovat epätodennäköisiä, varmista että olet varautunut niihin.

- Ensiapuvälineet
- Sidetarpeet (verenvuodon tyrehtyttämiseen)
- Pilli tai matkapuhelin (avun kutsumiseen paikalle)
- ◆ Jos et voi suorittaa ensiaputoimenpiteitä tai kutsua apua, vamma voi muuttua vakavammaksi.



Varotoimenpiteet

⚠ VAARA

Moottorin käynnistäminen

- Älä yritä käynnistää moottoria, kun olet laitteen terän puolella.
- ◆ Leikkuuterien äkillinen käynnistyminen voi aiheuttaa fyysisiä vammoja.

Älä poista pyöristettyä jatkokappaletta

- Älä käytä trimmeriä, jos pyöristetty jatkokappale ei ole paikallaan. Jos se pitää poistaa huoltotoimenpiteiden takia, ota yhteys myyjään.
- ◆ Ohjeiden laiminlyönti voi aiheuttaa vakavia vahinkoja.

Sammuta moottori heti, jos leikkuuterä jumittuu

- Älä yritä poistaa tukoksen aiheuttanutta esinettä, kun moottori on käynnissä.
- ◆ Jos tukos poistetaan ja terät alkavat liikkua, seurauksena voi olla fyysisiä vammoja.

Trimmerin turvallinen käyttö

VAROITUS

Laitteen käyttäjälle

Laitetta eivät saa käyttää henkilöt, jotka

- kärsivät väsymysoireista
- ovat alkoholin vaikutuksen alaisina
- käyttävät lääkitystä
- ovat raskaana
- ovat heikossa fyysisessä kunnossa
- eivät ole lukeneet käyttöohjetta
- ovat alaikäisiä
- ◆ Ohjeiden laiminlyönti voi aiheuttaa onnettomuuksia.
- Tämän tuotteen sytytysjärjestelmä tuottaa sähkömagneettisia kenttiä toiminnan aikana. Magneettikentät voivat häiritä tai vioittaa sydämen tahdistimia. Terveysriskien vähentämiseksi suosittelemme, että sydämen tahdistimen käyttäjät kysyvät lääkäriltään ja tahdistimen valmistajalta neuvoja ennen tämän tuotteen käyttämistä.



Käyttöympäristö ja käyttäminen

- Älä käytä laitetta paikoissa, joissa maasto ei ole tukevaa, kuten rinteissä tai sateen jälkeen. Tällaiset alueet voivat olla liukkaita tai vaarallisia.
- Työskentele vain päivänvalossa äläkä käytä laitetta pimeissä paikoissa, joissa on huono näkyvyys.
- ◆ Putoaminen, kompastuminen tai laitteen virheellinen käyttö voivat aiheuttaa vakavia vahinkoja.

Laitteen kuljetus

Jos siirryt alueelta toiselle yllä kuvatuissa tilanteissa, sammuta moottori ja varmista, että leikkurin terät ovat lakanneet pyörimästä. Kiinnitä sen jälkeen teräsuojus ja käännä laite niin, että äänenvaimennin on pois päin itsestäsi.

- Siirtyminen työskentelyalueelle
- Siirtyminen toiseen paikkaan työskentelyn aikana
- Siirtyminen pois työskentelyalueelta
- ◆ Näiden varotoimien laiminlyönti voi aiheuttaa palovammoja tai vakavia vahinkoja.
- Jos kuljetat pensasaitaleikkuria autolla, tyhjännä polttoainesäiliö, kiinnitä leikkurin teräsuojus ja kiinnitä laite kunnolla paikoilleen niin, että se ei pääse liikkumaan.
- ◆ Jos kuljetat autolla laitetta, jonka säiliössä on polttoainetta, seurauksena voi olla palovaara.

Tärinä ja kylmyys

On todettu, että nk. Raynaud'n tauti aiheuttaa joillekin henkilöille sormien verenkiertohäiriötä tärinän ja kylmyyden seurauksena. Altistuminen tärinälle ja kylmyydelle voi aiheuttaa sormien pistelyä ja muita kipuoireita, joita seuraa valkosormisuus ja tunnottomuus.

Suosittelimme seuraavien ohjeiden noudattamista, koska sairauden laukaisevaa tärinän ja kylmyyden vähimmäismäärää ei tunneta.

- Pukeudu lämpimästi ja varmista, että erityisesti pään ja kaulan alue, jalat ja nilkat sekä kädet ja ranteet pysyvät lämpiminä.
- Ylläpidä verenkiertoa pitämällä säännöllisesti taukoja ja tekemällä niiden aikana käsien jumppaliikkeitä. Älä tupakoi työskentelyn aikana.
- Rajoita työtuntien määrää.
- Sisällytä jokaiseen työpäivään tehtäviä, jotka eivät vaadi leikkurin tai muun kannettavan, moottoroidun laitteen käyttöä.
- Jos huomaat sormissasi punoitusta ja turvotusta sekä niitä seuraavaa valkosormisuutta ja tunnottomuutta, ota yhteys lääkäriin, ennen kuin jatkat altistumista kylmälle ja tärinälle.
- ◆ Näiden varotoimien laiminlyönti voi aiheuttaa vakavia henkilövahinkoja.

Toistuvaan rasitukseen liittyvät vammat (RSI)

On todettu, että sormien, käsien, käsivarsien ja olkapäiden lihasten ja jänteiden toistuva yllirasittuminen voi aiheuttaa näiden alueiden turvotusta, heikkoutta, tunnottomuutta ja kovia kipuja. Tietty jatkuva ja voimakas käsien alueen rasitus voi aiheuttaa toistuvaan rasitukseen liittyviä vammoja (RSI-vaivat).

Noudata seuraavia ohjeita:

- Vältä työskentelyasentoja, joissa ranteet koukistuvat, venyvät tai kiertyvät.
- Vähennä toistoa ja anna käsien levätä pitämällä säännöllisesti taukoja. Vähennä toistuvien liikkeiden nopeutta ja voimaa.
- Venyttele käsien ja käsivarsien lihaksia.
- Ota yhteys lääkäriin, jos havaitset pistelyä, tunnottomuutta tai kipua sormissa, käsissä, ranteissa tai käsivarsissa. Mitä nopeammin RSI-vaivat havaitaan, sitä todennäköisempää on, että ne eivät aiheuta pysyviä hermosto- tai lihasvaurioita.
- ◆ Näiden varotoimien laiminlyönti voi aiheuttaa vakavia henkilövahinkoja.

Trimmerin turvallinen käyttö

VAROITUS

Poista ylimääräiset esineet ja esteet, ennen kuin aloitat työskentelyn

- Tutki leikkurin käyttöalue. Poista kivet, metalliesineet ja muut esineet, jotka voivat tukkia leikkurin tai vaurioittaa sitä.
- ◆ Jos leikkuri kimpoaa esteistä, seurauksena voi olla vakavia vahinkoja.

Jos laite ei toimi oikein, sammuta moottori välittömästi

Sammuta moottori seuraavissa tilanteissa välittömästi ja varmista, että leikkuuterä on pysäytetty, ennen kuin tarkistat leikkurin. Vaihda vialliset osat uusiin.

- Leikkuuterä osuu työskentelyn aikana kiveen, puuhun, pylvääseen tai muuhun esteeseen.
- Jos laite alkaa täristä epänormaalisti.
- ◆ Viallisten osien käyttäminen voi aiheuttaa onnettomuuden tai vakavan loukkaantumisen.

Pensasaitaleikkurin ympärillä on vaara-alue, jonka säde on 10 metriä

Leikkurin ympärillä on vaara-alue, jonka säde on 10 metriä. Noudata seuraavia varotoimia työskentelyn aikana.

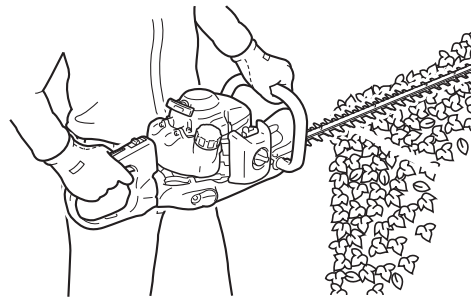
- Älä annan lasten, muiden henkilöiden tai eläinten oleskella vaara-alueella.
- Jos toinen henkilö tulee vaara-alueelle, pysäytä leikkuuterät sammuttamalla moottori.
- Kun lähestyt käyttäjää, kiinnitä hänen huomionsa esimerkiksi heittämällä risuja vaara-alueen ulkopuolelta. Tarkista sitten, että moottori on sammutettu ja terät ovat lakanneet liikkumasta.
- Älä anna kenenkään pidellä leikattavaa materiaalia.
- ◆ Leikkuuterien koskettaminen voi aiheuttaa vakavia vammoja.

Älä käytä laitetta, jos terät pyörivät moottorin käydessä joutokäyntinopeudella

- Älä käytä laitetta, jos terät liikkuvat, kun laite käy ja kaasuliipaisin on joutokäyntiasennossa. Sammuta moottori välittömästi ja säädä kaasutin.
- ◆ Se voi aiheuttaa onnettomuuden tai vakavia henkilövahinkoja.

Älä käytä pensasaitaleikkuria yhdellä kädellä

- Pidä molemmat kädet kahvoilla, kun moottori on käynnissä. Älä koskaan käytä laitetta yhdellä kädellä.
- Tartu pensasaitaleikkuriin tukevasti molemmin käsin ja pidä toisella kädellä kiinni etukahvasta ja toisella takakahvasta.
- Käytä tukevaa otetta, jossa peukalot ja muut sormet kiertyvät tiukasti kahvojen ympärille.
- Älä irrota otetta laitteesta, kun terät liikkuvat.
- ◆ Jos näitä ohjeita ei noudateta, laite on epävakaava, mikä voi aiheuttaa vakavia vahinkoja.



Varmista, että leikkuuterät ovat pysähtyneet, ennen kuin lasket laitteen maahan

- Kun sammutat moottorin, varmista että leikkuuterät ovat lakanneet pyörimästä, ennen kuin lasket laitteen maahan.
- ◆ Vaikka moottori olisikin sammutettu, vapaasti pyörivät terät voivat aiheuttaa loukkaantumisen.

Poista leikkuujäte äänenvaimentimesta

- Jos moottorin äänenvaimentimen ympärille on kertynyt likaa, kuten leikkuujätettä, lehtiä, risuja tai ylimääräistä rasvaa, pysäytä moottori ja poista lika. Älä kosketa kuumia osia.
- ◆ Ohjeiden laiminlyönti voi aiheuttaa palovaaran.

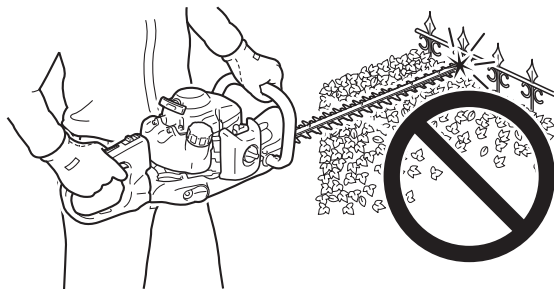


Trimmerin turvallinen käyttö

VAROITUS

Älä käytä laitetta kovien esineiden leikkaamiseen

- Älä käytä laitetta kovien esineiden, kuten johtojen tai teräslevyjen leikkaamiseen.
- Jos terä osuu esteeseen tai se ei pääse muuten toimimaan kunnolla, pysäytä moottori ja tarkista, että terä ei ole vaurioitunut.
- ◆ Näiden ohjeiden laiminlyönti voi aiheuttaa laitteen rikkoutumisen tai onnettomuuden.



Älä koskaan käytä leikkuria, kun seisot tikkailla tai jakkaralla

- Älä kurkota tai seiso epävakaalla alustalla.
- Älä käytä leikkuria, jos seisot tikkailla tai jakkaralla.
- ◆ Tämän ohjeen laiminlyönti voi aiheuttaa onnettomuuden tai vakavia henkilövahinkoja.

Sammuta moottori ennen kahvan kääntöä

- Varmista, että moottori on sammutettu, ennen kuin käännät takakahvaa. Älä koskaan käännä kahvaa, ennen kuin moottori on sammutettu, vaikka kaasuliipaisin olisi joutokäyntiasennossa.
- ◆ Jos näitä ohjeita ei noudateta, laite on epävaka, mikä voi aiheuttaa vakavia vahinkoja.

Suojavaatetus

VAROITUS

Suojavaatetuksen käyttäminen

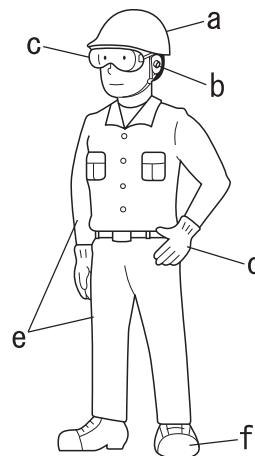
Käytä aina seuraavaa suojavaatetusta, kun työskentelet pensasaitaleikkurilla.

- a Päänsuojain (kypärä): suojaa päätä
- b Kuulonsuojaimet tai korvatulpat: suojaavat korvia
- c Suojalasit: suojaavat silmiä
- d Suojakäsineet: suojaavat käsiä kylmyydeltä ja tärinältä
- e Asianmukaiset työvaatteet (pitkät hihat ja lahkeet): suojaavat vartaloa
- f Kestävät, kitkapohjalliset ja kärkivahvistetut suojasaappaat tai kitkapohjalliset ja kärkivahvistetut työengät: suojaavat jalkoja

◆ Näiden ohjeiden laiminlyönti voi aiheuttaa näkö- tai kuulovammoja tai muita vakavia henkilövahinkoja.

Käytä tarvittaessa alla mainittuja turvavarusteita.

- Pölysuojain: suojaa hengityselimiä
- Mehiläisverkko: suojaa mehiläisten pistoksilta



Pukeudu asianmukaisesti

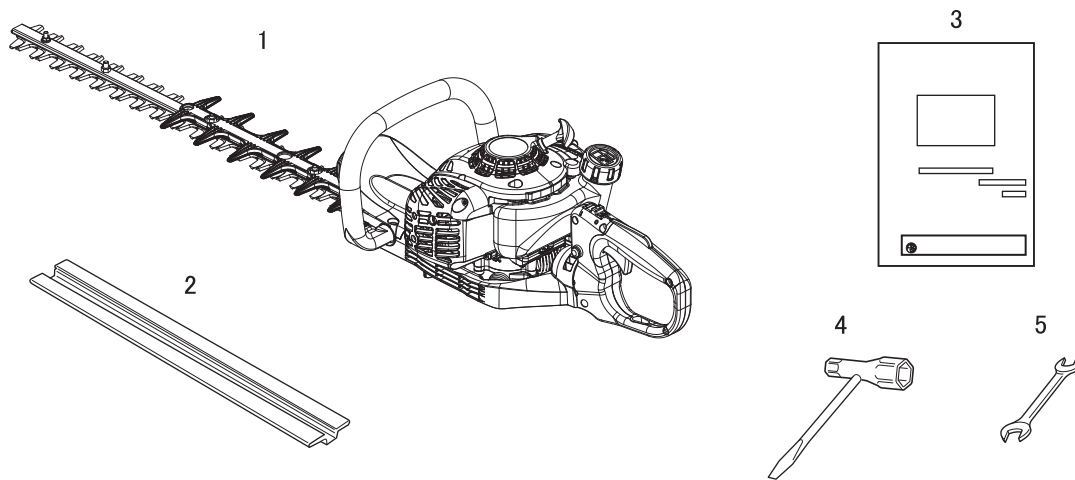
Älä käytä solmiota, koruja tai löysiä, heiluvia vaatteita, jotka voivat tarttua kiinni trimmeriin. Älä käytä avokärkisiä jalkineita äläkä työskentele paljain jaloin tai paljain säärin.

◆ Näiden ohjeiden laiminlyönti voi aiheuttaa näkö- tai kuulovammoja tai muita vakavia henkilövahinkoja.

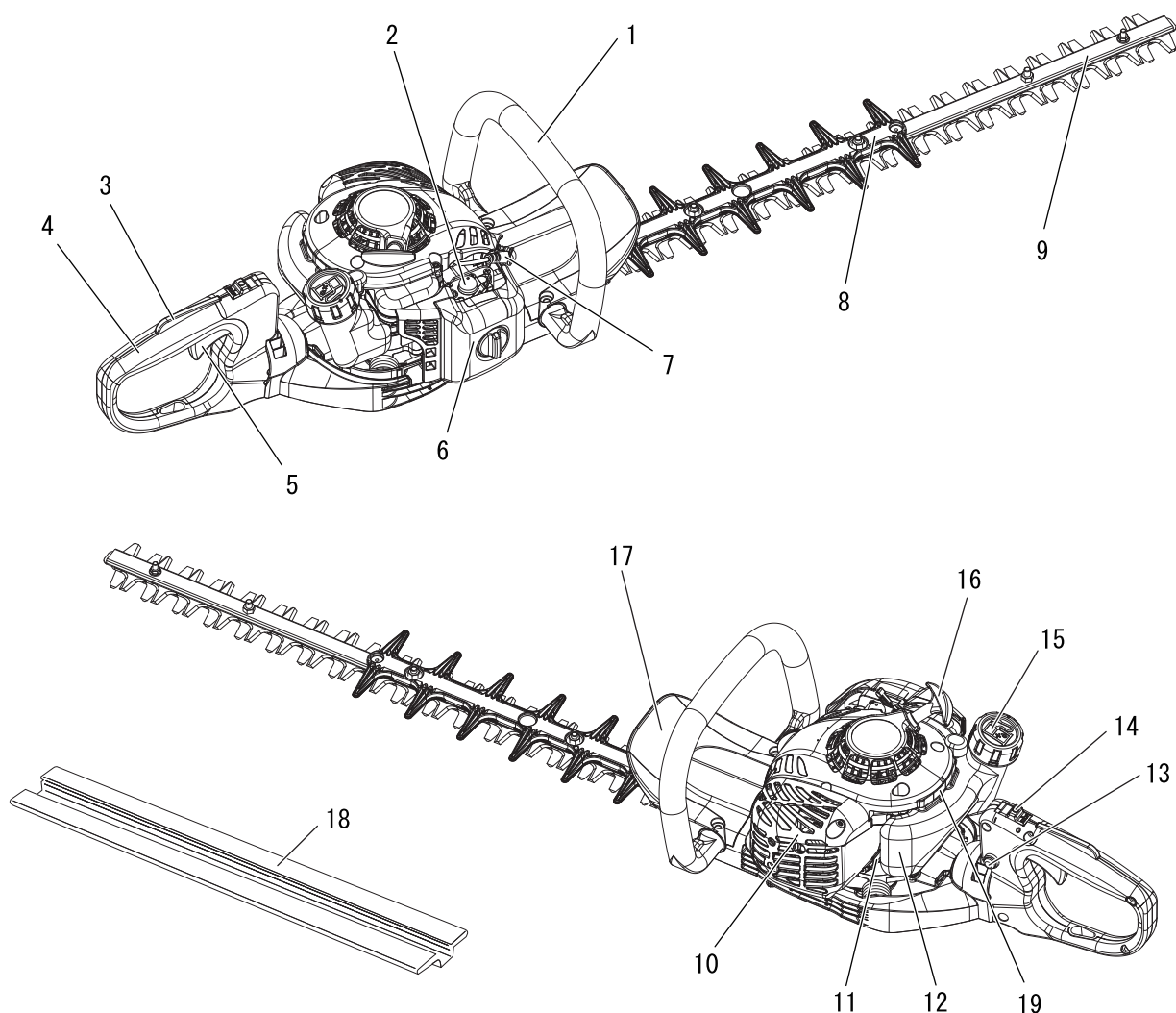


Lähetyslista

- ♦ Seuraavat osat on pakattu erilliseen pakkaukseen.
- ♦ Kun olet purkanut pakkauksen, tarkista että olet vastaanottanut kaikki osat.
- ♦ Ota yhteys ECHO-myyjään, jos pakkauksesta puuttuu osia tai osia on rikkoutunut.



Numero	Osan nimi	Määrä
(1)	Pensasaitaleikkurikokoonpano	1
(2)	Teräsuojus	1
(3)	Käyttöohje	1
(4)	T-avain	1
(5)	Leuka-avain	1



1. **Etukahva** Leikkurissa oleva kahva.
2. **Kaasutin** Laite, joka sekoittaa ilman ja polttoaineen oikeassa suhteessa.
3. **Kaasuliipaisimen lukitsin** Estää kaasuliipaisimen käyttämisen vahingossa, kunnes liipaisin vapautetaan manuaalisesti.
4. **Takakahva** Kauimmaisena leikkurista oleva kahva.
5. **Kaasuliipaisin** Käyttäjä säätää moottorin nopeutta käyttämällä kaasuliipaisinta sormellaan.
6. **Ilmanpuhdistimen kansi** Suojaa ilmansuodatinta.
7. **Sytytystulppa**
8. **Pyöristetty jatkokappale** Leikkurin ulkoneva pyöristetty osa. (Kaksipuoliset teräyksiköt)
9. **Leikkuri** Leikkuuterä- ja levykokoanpanon osa, joka suorittaa leikkauksen.
10. **Äänenvaimentimen suoju** Äänenvaimentimen suoju, joka estää kuumen pakokaasun aiheuttamat vahingot.
11. **Vaihekotelo** Kotelo tukee vaihteistoa, joka vähentää moottorin nopeutta leikkurin kiinnitykseen.
12. **Polttoainesäiliö** Sisältää polttoainetta ja polttoainesuodattimen.
13. **Käännön lukituspainike** Painike lukitsee takakahvan kääntymisen.
14. **Sytytysvirran kytkin** Moottori käynnistetään ja sammutetaan sytytysvirran kytkimellä.
15. **Polttoainesäiliön korkki** Sulkee polttoainesäiliön.
16. **Käynnistyskahva** Käynnistää moottori vetämällä kahvasta.
17. **Suoju** Etukahvan ja leikkurin välissä oleva suoju, joka suojaa kättä otteen irrotessa kahvasta.
18. **Teräsuoju** Käytä aina teräsuojusta leikkurin kuljettamisen tai varastoinnin aikana.
19. **Tyyppi- ja sarjanumero**

Ennen käyttöä

Polttoainesäiliön täyttäminen

⚠ VAARA

- Polttoaine on erittäin helposti syttyvää ja voi virheellisesti käsiteltynä aiheuttaa palovaaran. Lue käyttöoppaan luku Trimmerin turvallinen käyttö huolella ja noudata siinä mainittuja varotoimenpiteitä.
- Kun olet lisännyt tarpeeksi polttoainetta, kiristä polttoainesäiliön korkki kunnolla. Tarkista lisäksi, että polttoaineputkesta, polttoainejärjestelmän läpivientikumeista tai polttoainesäiliön korkista ei ole vuotanut tai läikkynyt polttoainetta. Jos havaitset polttoaineläikkäitä tai vuotoja, lopeta laitteen käyttäminen välittömästi ja ota yhteyttä myyjään laitteen korjaamista varten.
- ◆ Polttoaine voi syttyessään aiheuttaa tulipalon ja palovammoja.



⚠ HUOMIO

Polttoainesäiliön ja ulkoilman välillä on paine-ero. Kun lisäät polttoainetta, poista paine-ero kiertämällä polttoainesäiliön korkki hitaasti auki.

- ◆ Muussa tapauksessa polttoainetta voi syöksyä ulos säiliöstä.

HUOMAUTUS

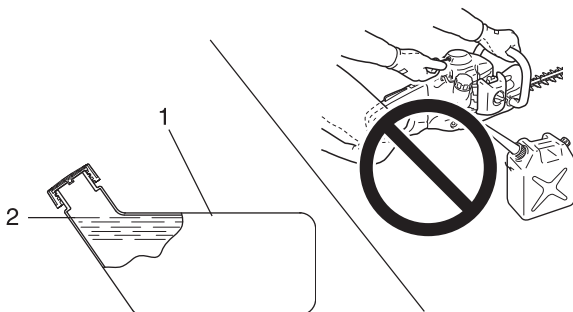
Varastoitu polttoaine vanhenee. Älä sekoita polttoainetta 30 päivän käyttötarvetta enempää. Älä sekoita polttoainetta polttoainesäiliössä.

Polttoaine



- ◆ Polttoaine on sekoitus tavallista bensiiniä ja ilmajäähdytteisiin moottoreihin tarkoitettua kaksitahtiöljyä. Suosittelemme vähintään 89 oktaanisen lyijyttömän bensiinin käyttöä. Älä käytä polttoainetta, joka sisältää metyylialkoholia tai yli 10 % etyylialkoholia.
- ◆ Suositeltava sekoitussuhde on 50 : 1 (2 %), ISO-L-EGD-standardi (ISO 13738), JASO FC-, FD-laatu ja ECHOn suosittelema öljy.
 - Älä koskaan käytä vesijäähdytteisiin moottoreihin, moottoripyörän moottoreihin tarkoitettua kaksitahtiöljyä.
 - Älä sekoita polttoainetta moottorin polttoainesäiliössä.
 - Varo läikyttämästä bensiiniä tai öljyä. Läikkynyt polttoaine on aina pyyhittävä pois.
 - Käsittele bensiiniä varoen, koska se on erittäin helposti syttyvää.
 - Käytä polttoaineen varastointiin vain hyväksytyä astiaa.

Lisää polttoainetta



1. Polttoainesäiliö

2. Kaulan taso

- ◆ Täytä polttoainesäiliö ulkona tasaisella alustalla. Kiinnitä korkki kunnolla paikoilleen. Älä kaada polttoainetta sisätiloissa.
- ◆ Kun lisäät polttoainetta, aseta trimmeri ja polttoainesäiliö maahan. Älä lisäät polttoainetta rekan lavalla tai muissa vastaavissa paikoissa.
- ◆ Kun lisäät polttoainetta, varmista aina että polttoaineen taso pysyy säiliön kaulan tason alapuolella.
- ◆ Polttoainesäiliön ja ulkoilman välillä on paine-ero. Kun lisäät polttoainetta, poista paine-ero kiertämällä polttoainesäiliön korkki hitaasti auki.
- ◆ Läikkynyt polttoaine on aina kuivattava.
- ◆ Siirry vähintään kolmen metrin päähän polttoaineen lisäyspaikasta, ennen kuin käynnistät moottorin.
- ◆ Säilytä täyttösäiliötä viileässä paikassa ja poissa tulen ulottuvilta.

Moottorin käynnistäminen

VAROITUS

- Kun käynnistät moottorin, noudata varoimenpiteitä, jotka on kuvattu sivulta 4teenpäin luvussa "Trimmerin turvallinen käyttö". Näin varmistat moottorin asianmukaisen käytön.
- Jos leikkurin terä liikkuu, vaikka kaasuliipaisin on moottorin käynnistyessä joutokäyntiasennossa, säädä kaasutin, ennen kuin käytät laitetta.
- Leikkuuterä alkaa liikkua, kun moottori saavuttaa kytkimen tarttumisnopeuden.
- ◆ Varoimenpiteiden laiminlyönti voi aiheuttaa vakavia onnettomuuksia tai jopa kuoleman.

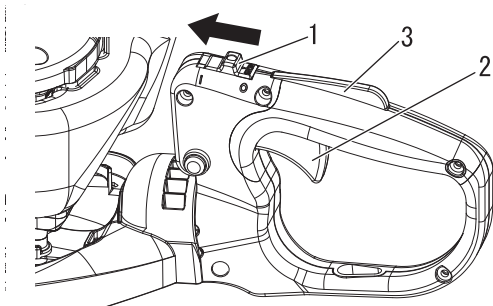
HUOMAUTUS

- ♦ Vedä käynnistyskahvasta ensin varovasti ja sen jälkeen voimakkaammin. Älä vedä käynnistinnarua ulos enempää kuin 2/3 narun pituudesta.
- ♦ Älä päästä irti käynnistyskahvasta sen palatessa takaisin.

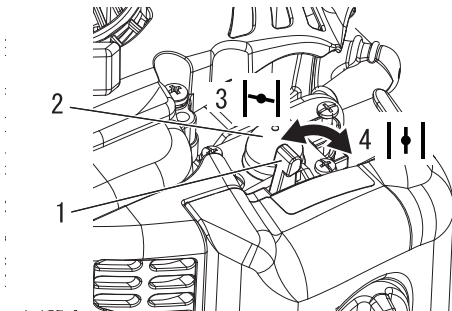
Kylmän moottorin käynnistäminen

(Yhdistä sytytystulpan liitin, jos laite on ollut pitkään varastossa.)

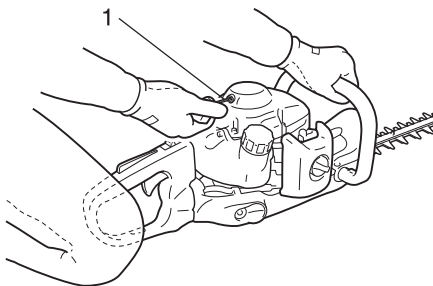
Käynnistämistapa määräytyy sen mukaan, onko moottori kylmä vai lämmin. Kylmä moottori käynnistetään seuraavasti.



1. Sytytysvirran katkaisin 3. Kaasuliipaisimen lukitsin
2. Kaasuliipaisin



1. Rikastimen vipu 3. Kylmäkäynnistys
2. Kierrätyspumpun kumi 4. Käynnissä

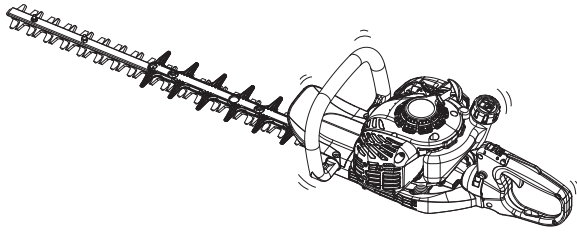


1. Käynnistyskahva

1. Poista terän suojuksen ja tarkista leikkuuterät. Vaihda mahdolliset vialliset osat uusiin.
2. Aseta laite tasaiselle alustalle ja varmista, että terät eivät osu käynnistettäessä maahan tai muuhun esteeseen. Voit käyttää apuvälineenä esimerkiksi palkkia.
3. Tarkista, että laitteessa ei näy polttoainevuotoja.
4. Siirrä sytytysvirran kytkin pois Stop-asennosta.
5. Siirrä rikastimen vipu kylmäkäynnistysasentoon.
6. Voit vaihtoehtoisesti painaa ja vapauttaa kierrätyspumpun kumia, kunnes polttoainetta on kumin sisällä.
7. Tarkista, että ympärillä oleva alue on turvallinen ja pidä etukahvasta tukevalla otteella kuvan osoittamalla tavalla. Vedä käynnistyskahvasta useita kertoja.
8. Jos kuulet käynnistystä muistuttavan äänen ja moottori sammuu sen jälkeen välittömästi, siirrä rikastimen vipu Käynnissä-asentoon ja käynnistä moottori jatkamalla käynnistyskahvasta vetämistä.
9. Jos moottori käynnistyy välittömästi sen jälkeen, kun olet tehnyt kohdassa 7 mainitut vaiheet, palauta rikastimen vipu varovasti takaisin Käynnissä-asentoon.
10. Anna moottorin lämmetä jonkin aikaa joutokäyntinopeudella.
11. Paina kaasuliipaisimen lukitsinta ja purista vähitellen kaasuliipaisinta.

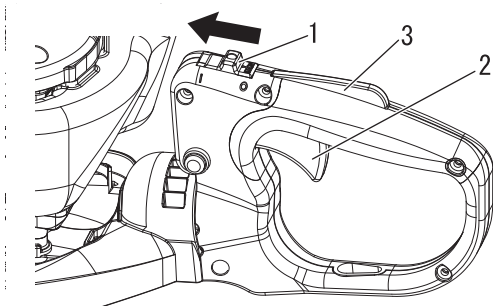
Moottorin toiminta

Moottorin lämpeneminen



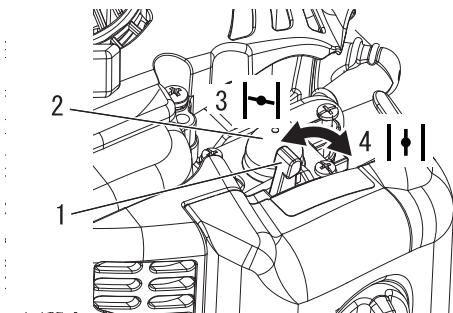
1. Kun moottori on käynnistynyt, anna sen lämmetä 2 - 3 minuuttia joutokäyntinopeudella (alhaisella nopeudella).
2. Moottorin sisäosien voitelu on tehokkaampaa, kun annan moottorin lämmetä ennen käyttöä. Anna moottorin lämmetä kokonaan, erityisesti jos se on käynnistetty kylmänä.

Lämpimän moottorin käynnistäminen



1. Sytytysvirran katkaisin
2. Kaasuliipaisin
3. Kaasuliipaisimen lukitsin

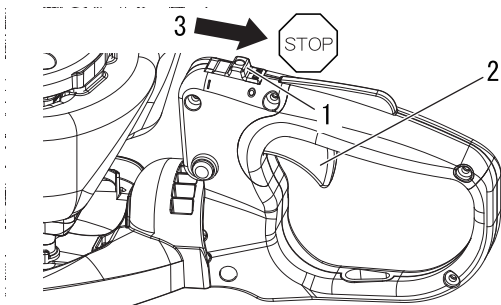
1. Siirrä sytytysvirran kytkin pois Stop-asennosta.
2. Varmista, että kaasuliipaisin on joutokäyntiasennossa.



1. Rikastimen vipu
2. Kierrätyspumpun kumi
3. Kylmäkäynnistys
4. Käynnissä

3. Tarkista, että rikastimen vipu on Käynnissä-asennossa.
4. Jos polttoainesäiliössä on polttoainetta, käynnistä moottori vetämällä käynnistyskahvasta.
5. Jos kierrätyskumissa ei näy polttoainetta, voit vaihtoehtoisesti painaa ja vapauttaa kierrätyspumppua, kunnes polttoaine imeytyy siihen.
6. Tarkista, että ympärillä oleva käyttöalue on turvallinen, ja käynnistä moottori vetämällä käynnistyskahvasta.

Moottorin sammuttaminen



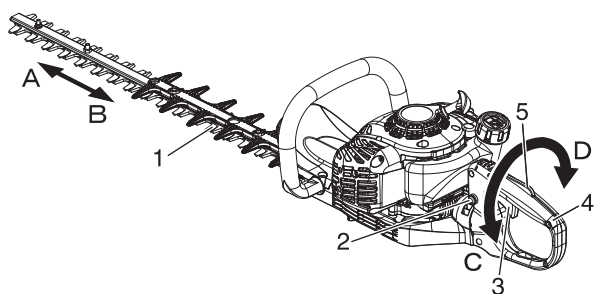
1. Sytytysvirran katkaisin
2. Kaasuliipaisin
3. Pysäytys

1. Vapauta kaasuliipaisin ja aseta moottori käymään joutokäynnillä (alhaisella nopeudella).
2. Siirrä sytytysvirran kytkin pysäytysasentoon.
3. Häätätapauksessa sammuta moottori välittömästi sytytysvirran kytkimestä.
4. Jos moottori ei sammu, siirrä rikastimen vipu kylmäkäynnistysasentoon. Moottori pysähtyy ja sammuu (tukahduttamalla).

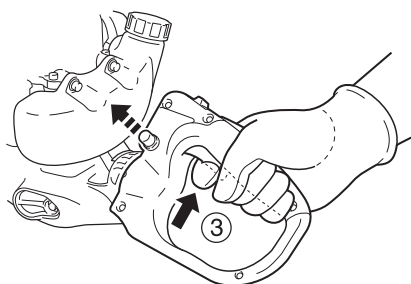
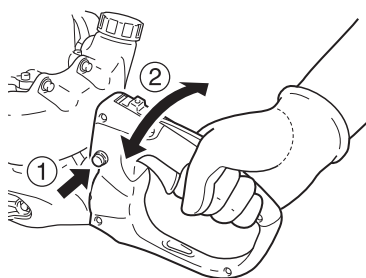
* Jos moottori ei sammu sytytysvirran kytkimestä, ota ennen seuraavaa käyttökertaa yhteys ECHO-myyjään, joka tarkistaa ja korjaa sytytysvirran kytkimen.

Pensasaidan ja pensaiden leikkaaminen

Kahvan kääntö



- | | |
|---------------------------|------------------------------|
| 1. Leikkuuterä | 4. Takakahva |
| 2. Käännön lukituspainike | 5. Kaasuliipaisimen lukitsin |
| 3. Kaasuliipaisin | |



Jotta pensasaidan ja pensaiden leikkaaminen olisi helppoa ja työskentelyasento mahdollisimman hyvä, takakahva voidaan kääntää (C↔D) leikkuuterän (A↔B) akselin ja leikkuusuunnan mukaisesti.

Kääntöliikettä voidaan säätää 45° ja 90° oikealle tai vasemmalle.

Työvaiheet

VAROITUS

- Moottori on pysäytettävä aina ennen kääntämistä!
- ◆ Jos näitä ohjeita ei noudateta, laite on epävaka, mikä voi aiheuttaa vakavia vahinkoja.

1. Vapauta lukittu kääntökahva painamalla käännön lukituspainiketta.
2. Käännä takakahva haluttuun asentoon (45° tai 90° oikealle tai vasemmalle). Kun lukitusasento on saavutettu, kahvasta kuuluu lukitusääni.
3. Tartu kaasuliipaisimeen ja paina samalla kaasuliipaisimen lukitsinta. Käännön lukituspainike työntyy ulos ja lukitsee takakahvan.

Lukitut asennot

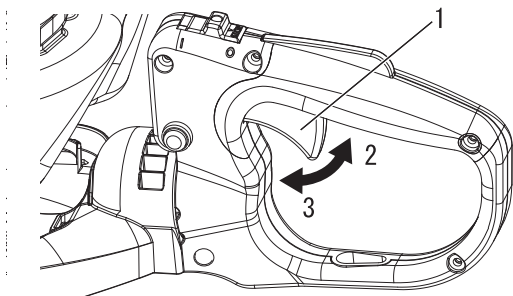
	45° oikealle		90° oikealle	
	45° vasemmalle		90° vasemmalle	

Pensasaidan ja pensaiden leikkaaminen

Pensasaidan leikkaaminen

HUOMAUTUS

- ♦ Tällä leikkurilla voi leikata pensaita ja pensasaitoja, joiden oksien halkaisija on enintään 6 mm.
- ♦ Kun aloitat leikkaamisen, käytä moottoria täydellä käyntinopeudella. Alemmalla kuin täydellä käyntinopeudella leikkaaminen voi aiheuttaa kytkimen liukumisen ja vahingottaa kytkintä. Älä käytä moottoria täydellä käyntinopeudella, kun leikkurilla ei leikata.



1. Kaasuliipaisin
2. Suuri nopeus

3. Joutokäynti



- ♦ Kun kaasuliipaisimesta vedetään moottorin käynnistymisen jälkeen, moottorin käyntinopeus kohoaa ja leikkuuterä alkaa liikkua. Säädä moottorin nopeus esimerkiksi leikattavien pensaiden määrän mukaan.

- ♦ Leikkaa pensasaitaleikkurilla siten, että leikkuuterä on pois päin itsestäsi. Älä suuntaa leikkuuterää itseäsi kohti tai aseta sitä lähemmäs itseäsi.
- ♦ Leikkaa pensasaidan tai pensaiden yläosat liikuttamalla leikkuuterää puolelta toiselle. Siisti lopputulos saadaan, kun terää siirretään käännettynä hieman alaspäin.
- ♦ Kun leikkaat sivuja, saat siistin lopputuloksen siirtämällä terää pystysuorassa alhaalta ylös.
- ♦ Älä paina leikkuuterää kovia esineitä, kuten puita vasten. Käytä leikkuria leikkuuterän liikkeen ja nopeuden mukaan.

Huolto-ohjeet

Osa	Huoltotoimenpide	Sivu	Ennen käyttöä	Kuukausittain
Ilmansuodatin	Puhdistus/vaihto	19	•	
Polttoainesuodatin	Tarkastus/puhdistus/vaihto	19		•
Sytytystulppa	Tarkastus/puhdistus/säätö/vaihto	21		•
Kaasutin	Säätö/vaihto ja säätö	20		•
Jäähdytysjärjestelmä	Tarkastus/puhdistus	20	•	
Äänenvaimennin	Tarkastus/kiristys/puhdistus	20		•
Vaihekotelo	Rasvaus	22	• (15 - 20 h)	
Käynnistin	Tarkastus	23	•	
Terät	Tarkastus/puhdistus/voitele	21	•	
Polttoainejärjestelmä	Tarkastus	21	•	
Ruuvit, pultit ja mutterit	Tarkastus/kiristys/vaihto	-	•	

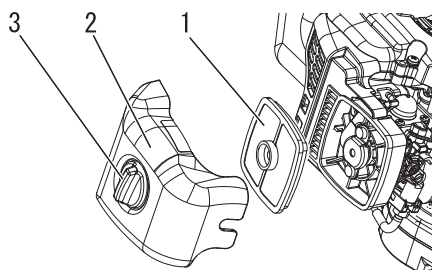
TÄRKEÄÄ

Yllä mainitut huoltovälit ovat enimmäismääriä. Tarpeenmukaiset huoltovälit määräytyvät todellisen käytön ja käyttäjän oman käyttökokemuksen mukaan. Kirjaa kuukausittaisten ja vuosittaisten tarkistusten päivämäärät ylös.

Huolto

Jos sinulla on laitteeseen tai sen käyttöön liittyviä kysymyksiä tai ongelmia, ota yhteys jälleenmyyjään.

Ilmansuodattimen puhdistaminen



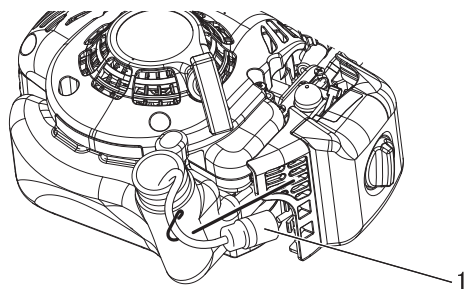
1. Ilmansuodatin
2. Ilmanpuhdistimen kansi
3. Suodatinkotelon kiinnitysruuvi

HUOMAUTUS

- ♦ Vaihda suodatin uuteen, jos se on hyvin likainen tai ei enää sovi kunnolla paikalleen.
- ♦ Varmista, että suodatin on täysin kuiva, ennen kuin asennat sen takaisin paikalleen.

1. Sulje rikastin. Löysää suodatinkotelon kiinnitysruuvia ja poista ilmanpuhdistimen kansi ja ilmansuodatin.
2. Harjaa lika varovasti suodattimesta tai puhdista se tarvittaessa syttymättömällä puhdistusaineella. Kuivaa suodatin huolellisesti ennen asentamista.
3. Aseta ilmanpuhdistin kanteen ja asenna sen jälkeen ilmanpuhdistin ja kansi paikoilleen.

Polttoainesuodattimen puhdistaminen



1. Polttoainesuodatin

1. Poimi polttoainesuodatin polttoaineen tuloaukon kautta käyttämällä apuna rautalankaa tai vastaavaa.
2. Puhdista suodatin asianmukaisella puhdistusaineella tai vaihda tarvittaessa uuteen.
3. Asenna suodatin takaisin paikalleen.

Huolto

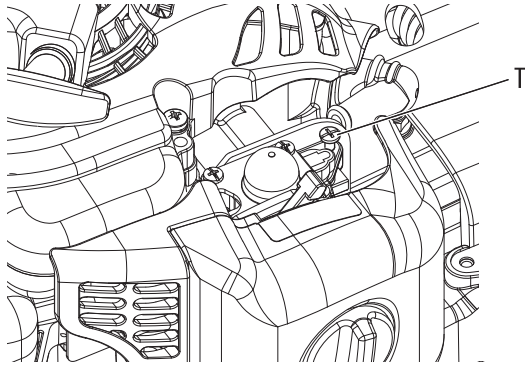
Kaasuttimen säätäminen

VAROITUS

Kun kaasutin on säädetty, leikkuuterä ei saa liikkua joutokäynnillä, sillä se voi aiheuttaa vakavia vaaratilanteita.

HUOMIO

Kun aloitat kaasuttimen säätämisen, joutokäyntinopeuden säädin (T) on säädettävä niin, että leikkuuterä ei liiku. Jos kaasuttimessa on toimintavikoja, ota yhteys jälleenmyyjään.



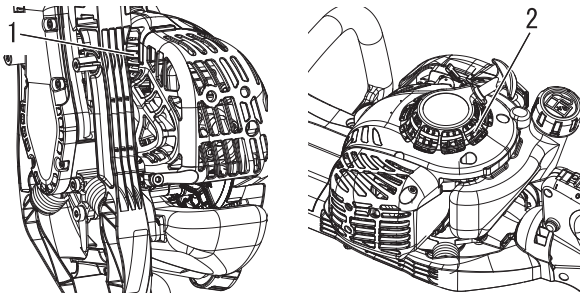
T: Joutokäyntinopeuden säätö

Jokainen laite on testattu tehtaalla, ja kaasutin on hienosäädetty enimmäistehoon.

Ennen kaasuttimen säätämistä puhdista tai vaihda ilmansuodatin, käynnistä moottori ja anna käydä joitakin minutteja, kunnes moottori saavuttaa käyttölämpötilan.

1. Joutokäyntinopeuden säätäminen.
Käynnistä moottori ja käänä joutokäyntinopeuden säätöruuvia (T) myötäpäivään, kunnes terät alkavat liikkua. Käänä sitten ruuvia (T) vastapäivään, kunnes terien liike pysähtyy. Käänä vielä ruuvia (T) 1/2 kierrosta vastapäivään.
2. Puhdista ylimääräinen polttoaine moottorista kiihdyttämällä täyteen käyntinopeuteen 2 - 3 sekunniksi ja palauta moottori sitten tyhjäkäynnille. Kiihdytä täydelle teholle ja tarkista sujuva siirtyminen joutokäynniltä täydelle kaasulle.

Jäähdytysjärjestelmä



1. Sylinterin jäähdytysrivat
2. Jäähdytysilman sisään-tulo

Äänenvaimentimen puhdistaminen

VAROITUS

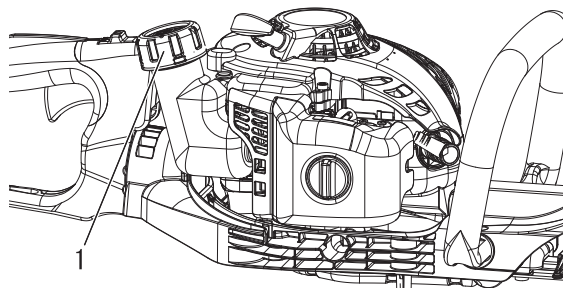
○ Älä käytä laitetta, jos äänenvaimennin tai kipinänsammutin puuttuu tai on vahingoittunut. Laitteen käyttö ilman toimivaa kipinän sammutinta aiheuttaa tulipalovaaran ja voi vahingoittaa käyttäjän kuuloa.

- ♦ Äänenvaimentimeen kertynyt karsta heikentää moottorin suorituskykyä ja aiheuttaa ylikuumentumista. Tarkista kipinän sammuttimen verkko säännöllisesti. Poista äänenvaimentimesta karsta.

TÄRKEÄÄ

Älä poista äänenvaimentimen suojusta. Tarpeen vaatiessa, ota yhteys myyjään.

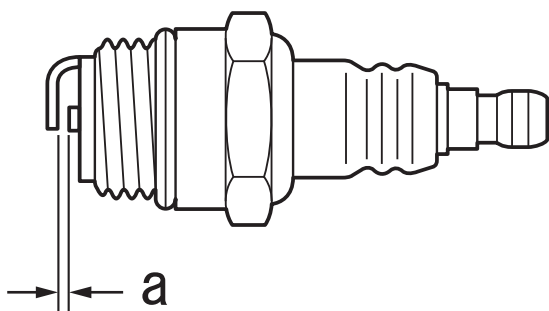
Polttoainejärjestelmän tarkistaminen



1. Polttoainesäiliön korkki

- ♦ Tarkista ennen jokaista käyttökertaa.
- ♦ Kun olet lisännyt polttoainetta, varmista että polttoainetta ei ole valunut tai läikkynyt polttoaineputkesta, polttoaineletkun läpivientikumista tai säiliön korkin lähelle.
- ♦ Polttoaineen vuotaminen tai läikkyminen voi aiheuttaa palovaaran. Lopeta trimmerin käyttö välittömästi ja ota yhteys myyjään vian tarkastamista tai korjaamista varten.

Sytytystulpan tarkistaminen



a: 0,6 - 0,7 mm

- ♦ Tarkista tulpan kärkiväli. Sopiva kärkiväli 0,6 - 0,7 mm.
- ♦ Tarkista, että elektrodi ei ole kulunut.
- ♦ Tarkista, että eristeessä ei ole öljyä tai muuta likaa.
- ♦ Vaihda tulppa tarvittaessa uuteen ja kiristä 15 N•m - 17 N•m:iin (150 kgf•cm - 170 kgf•cm).

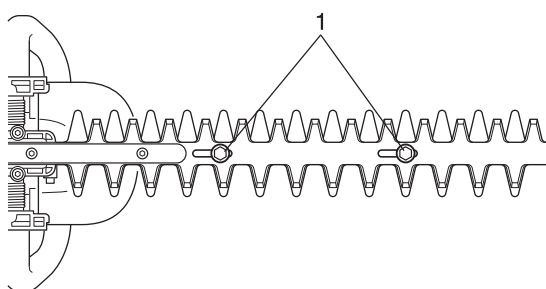
Leikkuuterien huoltaminen

⚠ HUOMIO

- Käytä suojakäsineitä, jotka suojaavat käsiä teräviltä leikkuuteriltä.
- ◆ Näiden varotoimenpiteiden laiminlyöminen voi aiheuttaa onnettomuuksia.

Terien voiteleminen (4 käyttötunnin välein)

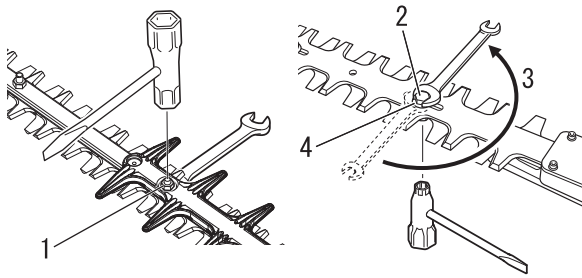
Lisää muutama tippa öljyä terien alaosassa oleviin pulttien aukoihin.



1. Pulttien aukot

Terien puhdistaminen (kunkin käyttökerran jälkeen)

Poista teristä tahmea lika käyttämällä kerosiinia (parafiinia) ja koneöljyä, joiden sekoitussuhde on 50 : 50.



1. Lukkomutteri
2. Pultti

3. Avaa 1/4 – 1/2 kierrosta
4. Aluslevy

Terien välin säätäminen (tarvittaessa)

Avaa lukkomuttereita 1/2 kierrosta T-avaimella.

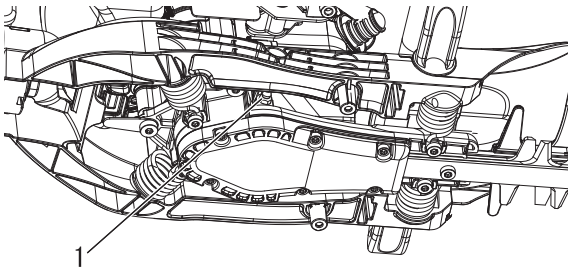
Kiristä terän pultit 10 mm:n kiintoavaimella.

Avaa pultteja 1/4 – 1/2 kierrosta.

Varmista, että pultit eivät pääse kääntymään ja kiristä lukkomutterit.

Pultin säätö on oikea, kun leikkuuterien ja aluslevyn välissä on 0,25–0,50 mm:n välys, ja aluslevy voi pyöriä vapaasti kunkin pultin alla.

Vaihekotelon voiteleminen



1. Voitelunippa

1. Puhdista lika voitelunipasta.
2. Pidä leikkurista tukevasti kiinni ja pumpppaa nippaan varovasti rasvaa. Älä lisää rasvaa voitelunippaan väkisin. Liian kovan voiman käyttäminen työntää rasvan tiivisteiden läpi ja vaurioittaa laitetta. **Lisää rasvaa 1 - 2 iskun verran 15 - 20 käyttötunnin välein.**

HUOMAUTUS

Käytä korkealaatuista litiumpohjaista yleisvoiteluainetta.

Vianetsintätaulukko

Ongelma	Vianmääritys	Syy	Toimenpiteet
Moottori ei käynnisty		<ul style="list-style-type: none"> ♦ Polttoainesäiliössä ei ole polttoainetta ♦ Sytytysvirran kytkin on pysäytysasennossa ♦ Liian suuri polttoaineen imu ♦ Sähkövika ♦ Kaasuttimen toimintahäiriö tai sisäinen juuttuminen ♦ Sisäinen moottorin toimintahäiriö 	<ul style="list-style-type: none"> ♦ Lisää polttoainetta ♦ Siirrä käynnistysasentoon ♦ Käynnistä moottori huollon jälkeen ♦ Ota yhteys myyjään ♦ Ota yhteys myyjään
Moottorin käynnistäminen on vaikeaa, epätasainen pyörimisliike	Ylivuotoputkessa on polttoainetta	<ul style="list-style-type: none"> ♦ Vanhentunut polttoaine ♦ Kaasuttimen vika 	<ul style="list-style-type: none"> ♦ Vaihda vanha polttoaine uuteen ♦ Ota yhteys myyjään
	Ylivuotoputkeen ei pääse polttoainetta	<ul style="list-style-type: none"> ♦ Polttoainesuodatin on tukossa ♦ Polttoainejärjestelmä on tukossa ♦ Kaasuttimen sisäosat ovat jumittuneet 	<ul style="list-style-type: none"> ♦ Puhdista tai vaihda uuteen ♦ Ota yhteys myyjään ♦ Ota yhteys myyjään
	Sytytystulppa on likainen tai kostea	<ul style="list-style-type: none"> ♦ Vanhentunut polttoaine ♦ Väärä elektrodin kärkiväli ♦ Karstaa ♦ Sähkövika 	<ul style="list-style-type: none"> ♦ Vaihda uuteen ♦ Vaihda uuteen ♦ Vaihda uuteen ♦ Ota yhteys myyjään
Moottori käynnistyy mutta sitä ei voi kiihdyttää		<ul style="list-style-type: none"> ♦ Likainen ilmansuodatin ♦ Likainen polttoainesuodatin ♦ Polttoaineen kulku estynyt ♦ Kaasuttimen säätöongelma ♦ Pakokaasun pakokanava tai äänenvaimentimen aukko tukossa 	<ul style="list-style-type: none"> ♦ Puhdista tai vaihda uuteen ♦ Puhdista tai vaihda uuteen ♦ Ota yhteys myyjään ♦ Säädä ♦ Puhdista
Moottori sammuu		<ul style="list-style-type: none"> ♦ Kaasuttimen säätöongelma ♦ Sähkövika 	<ul style="list-style-type: none"> ♦ Säädä ♦ Ota yhteys myyjään
Moottori ei sammuu		<ul style="list-style-type: none"> ♦ Sytytysvirran kytkimen toimintavika 	<ul style="list-style-type: none"> ♦ Suorita moottorin hätäsammutus ja ota yhteys myyjään
Leikkuuterä liikkuu, kun moottori käy joutokäynnillä		<ul style="list-style-type: none"> ♦ Kaasuttimen säätöongelma ♦ Viallinen kytkimen jousi 	<ul style="list-style-type: none"> ♦ Säädä ♦ Ota yhteys myyjään
Leikkuuterä tylsistyy		<ul style="list-style-type: none"> ♦ Leikkuuterä on kulunut ♦ Ylä- ja alaterän välissä on iso väli ♦ Kytkin liukuu 	<ul style="list-style-type: none"> ♦ Ota yhteys myyjään ♦ Ota yhteys myyjään ♦ Ota yhteys myyjään

- ♦ Laitteen tarkistaminen ja ylläpito edellyttää toimenpiteisiin vaadittavia taitoja. Jos et osaa suorittaa laitteen tarkistamista ja ylläpitoa tai korjata vikaa itse, ota yhteys myyjään. Älä yritä purkaa leikkuria itse osiin.
- ♦ Jos leikkurissa on vika, jota ei ole mainittu yllä olevassa taulukossa tai laitteen käytössä on muita ongelmia, ota yhteys myyjään.
- ♦ Käytä vain valmistajan hyväksymiä alkuperäisiä varaosia, tuotteita ja komponentteja. Muiden valmistajien osien tai laitteeseen sopimattomien komponenttien käyttäminen voi aiheuttaa toimintahäiriöitä.

HUOMAUTUS

ES-KÄYNNISTYS (Katso sivu 2)

Jos käynnistyskahvasta ei voi vetää kevyesti, kyseessä voi olla moottorin sisätilan toimintahäiriö. Ota yhteys myyjään. Osan huollaton purkaminen voi aiheuttaa vahinkoja.

Varastointi

Pitkäaikainen varastointi (yli 30 päivää)

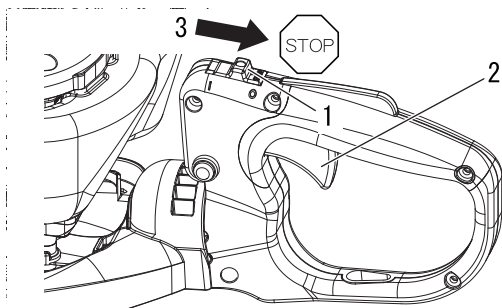
VAROITUS

Älä varastoi trimmeriä liian tiiviiseen tilaan, jossa on polttoainekaasuja, liekkejä tai kipinöitä.

◆ Se voi aiheuttaa tulipalon.



Kun varastoit trimmerin pitkäksi aikaa (yli 30 päivää), noudata alla olevia varastoinnin varotoimenpiteitä.



1. Sytytysvirran katkaisin 3. Pysäytys
2. Kaasuliipaisin

1. Tyhjennä polttonestesäiliö ulkona tasaisella alustalla täysin tyhjäksi. Älä tyhjennä polttoainetta sisätiloissa.
 - A. Voit poistaa polttoaineen tyhjentimestä painamalla ja vapauttamalla kierrätyspumpun kumia toistuvasti.
 - B. Käynnistä moottori ja anna sen käydä joutokäynnillä, kunnes moottori sammuu.
2. Siirrä sytytysvirran kytkin Stop-asentoon.
3. Pyyhi mahdollinen voiteluaine, öljy, pöly ja muu lika pensasaitaleikkurin pinnalta.
4. Suorita käyttöoppaassa kuvatut määräaikaistarkistukset.
5. Tarkista, että ruuvit ja mutterit ovat tiukasti kiinni. Kiristä löysät mutterit ja ruuvit.
6. Irrota sytytystulppa ja lisää sylinteriin sopiva määrä (noin 10 ml) puhdasta, uutta kaksitahtiöljyä.
 - A. Aseta puhdas vaate sytytystulpan kiinnitysaukon päälle.
 - B. Levitä moottoriöljy sylinteriin vetämällä käynnistyskahvasta kaksi tai kolme kertaa.
7. Kiinnitä sytytystulppa. (Älä liitä sytytystulpan kantta.)
8. Estä ruostuminen voitelemalla terät öljyllä.
9. Kun laite on kuivunut ja jäähtynyt riittävästi, kiinnitä terän suojuksen leikkuuteeriin. Suojaa moottorin alue muovipussilla tai muulla suojamateriaalilla ennen varastointia.
10. Varastoi kuivassa, pölyttömässä paikassa lasten ja muiden luvattomien käyttäjien ulottumattomissa.

Jätteiden hävittäminen



- ♦ Hävitä jäteöljy paikallisten säädösten mukaisesti.
- ♦ Laitteen muoviosiin on merkitty niiden materiaalikoodit. Koodit viittaavat alla oleviin materiaaleihin. Hävitä kyseiset muoviosat paikallisten säädösten mukaisesti.

Merkintä	Materiaali
>PA6-GF<	Nailon 6 - lasikuitu
>PP-GF<	Polypropeeni - lasikuitu
>PE-HD<	Polyeteeni

- ♦ Jos et tiedä, miten jäteöljy tai muoviosat pitäisi hävittää, kysy lisätietoja myyjältä.

Tekniset tiedot

		HCR-165ES	HCR-185ES
Ulkomitat: Pituus × Leveys × Korkeus	mm	1172 × 272 × 207	1277 × 272 × 207
Painot: Laite ja määritetty leikkurin kiinnitys, tyhjä säiliö	kg	5,1	5,3
Laite ja määritetty leikkurin kiinnitys, täysi säiliö	kg	5,4	5,6
Tilavuus: Polttoainesäiliö	cm ³	390	
Polttoaine: Öljy Sekoitusuhde		Tavallinen bensiini. Suosittelemme vähintään 89-oktaanista lyijytöntä bensiiniä. Älä käytä polttoainetta, joka sisältää metyylialkoholia tai yli 10% etyylialkoholia. Ilmajäähdytteiselle moottorille tarkoitettu kaksitahtioöljy. ISO-L-EGD-standardi (ISO 13738), JASO FC/FD-laatu ja ECHOn suosittelema öljy. 50: 1 osa (2 %)	
Leikkuuterä: Tyyppi Terälaipan pituus Hammasjako Korkeus		Kaksoistoiminto, kaksipuolinen terä mm 639 744 mm 35 mm 21	
Välityssuhde ja voitelu:		5,75 välitys ja laadukas litiumrasva	
Moottori: Tyyppi Kaasutin Magneetto Sytytystulppa Käynnistin Voimansiirto Moottorin iskutilavuus Varren maksimijarruteho (ISO 8893) Polttoaineen kulutus moottorin enimmäisteholla Suositeltu moottorin enimmäisnopeus (vakioyölaite asennettuna) Suositeltu moottorin joutokäyntinopeus		Ilmajäähdytteinen 2-tahtinen, yksisylinterinen Kalvotyyppinen Vauhtipyörämagneetto: CDI-järjestelmä NGK BPMR8Y Käynnistinlaite Automaattinen keskipakoiskytkin cm ³ 21,2 kW 0,6 l/h 0,40 min ⁻¹ 10300 min ⁻¹ 3300	
Tärinätasot: (ISO 22867) $a_{hv,eq}$ Etukahva / Takakahva Epätarkkuus: K	m/s ² m/s ²	3,6 / 4,8 5,0	3,9 / 4,8 5,0
Äänenpaineen taso: (ISO 22868) L_{pAd} (= L_{pAeq} + K_{pA}) Epätarkkuus: K_{pA}	dB(A) dB(A)	98,8 2,5	98,6 2,5
Melutaso: (ISO 22868) L_{WAd} (= L_{WARa} + K_{WA}) Epätarkkuus: K_{WA}	dB(A) dB(A)	106,6 2,5	106,3 2,5

Oikeus muutoksiin pidätetään ilman ennakoilmoitusta.

Vaatimustenmukaisuustodistus

Allekirjoittanut valmistaja:

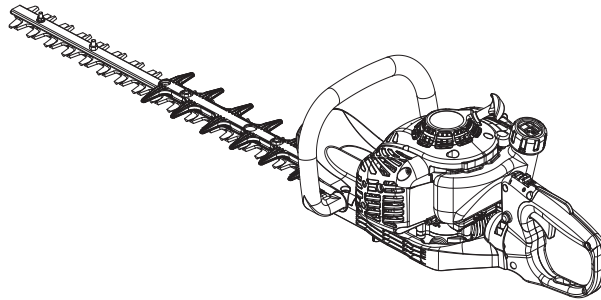
YAMABIKO CORPORATION
1-7-2 Suehirocho, Ohme, Tokio 198-8760 JAPANI

Tämä vaatimustenmukaisuusvakuutus on annettu valmistajan yksinomaisella vastuulla.

vakuuttaa, että alla mainittu uusi laite:

KANNETTAVA PENSASAITALEIKKURI

Merkki: ECHO
Tyyppi: HCR-165ES
HCR-185ES



on seuraavien direktiivien ja standardien vaatimusten mukainen:

- * direktiivi **2006/42/EEC** (harmonisoidut standardit **EN ISO 10517: 2019**)
- * direktiivi **2014/30/EY** (harmonisoidut standardit **EN ISO 14982: 2009, EN 55012: 2007+AI: 2009**)
- * direktiivi **2011/65/EY** (harmonisoidut standardit **EN IEC 63000: 2018**)
- * direktiivi **2000/14/EY**

Vaatimustenmukaisuus on määritetty **ANNEX V** -liitteen mukaisesti

		HCR-165ES	HCR-185ES
Mitattu äänenvoimakkuuden taso	dB(A)	104	104
Taattu melutaso	dB(A)	107	107

HCR-165ES_HCR-185ES Sarjanumerot 38001001 – 38100000

HCR-165ES Sarjanumerot U21338001001 – U21338100000

HCR-185ES Sarjanumerot U21538001001 – U21538100000

Tokio 1. elokuuta 2021

YAMABIKO CORPORATION



Hisashi Kobayashi

Pääjohtaja

Laadunvalvontayksikkö

Valtuutettu eurooppalainen edustaja, jolla on oikeus laatia tekniset tiedot.

Yhtiö: CERTIFICATION EXPERTS B.V.

Osoite: Amerlandseweg 7, 3621 ZC Breukelen, Alankomaat

Mr. Richard Glaser

YAMABIKO CORPORATION

1-7-2 Suehirocho, Ohme, Tokio 198-8760 JAPAN

PUHELIN: 81-428-32-6118. FAKSI: 81-428-32-6145.

ECHO®



X771224-1001