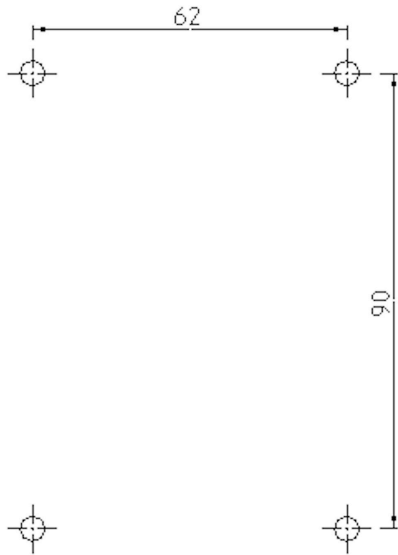
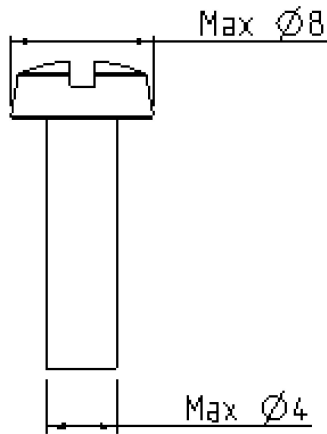




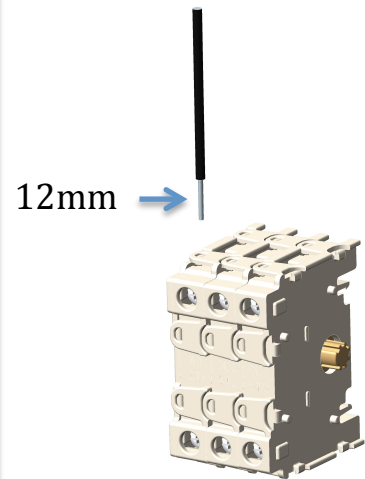
1.



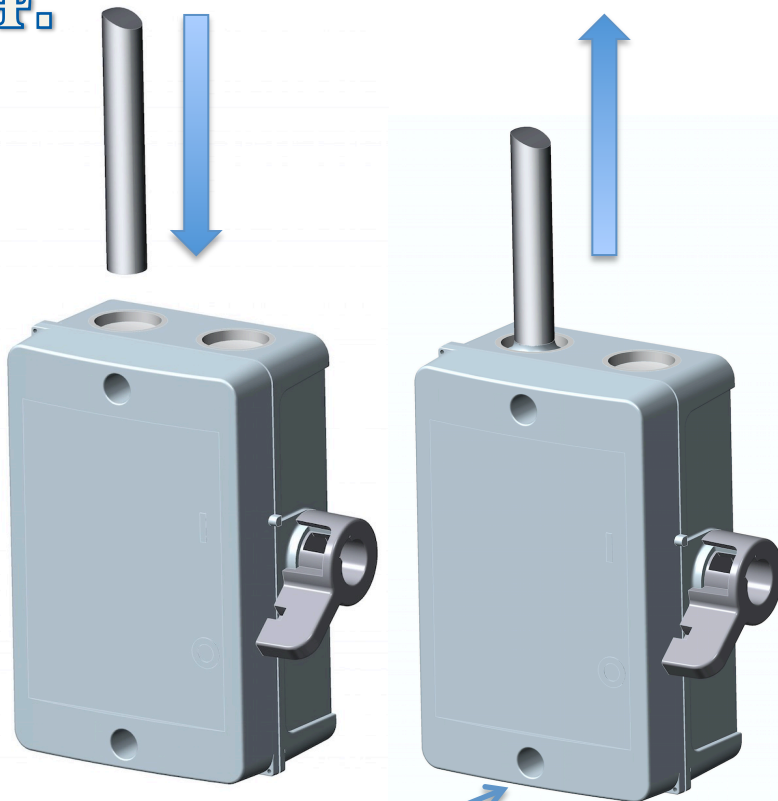
2.



3.

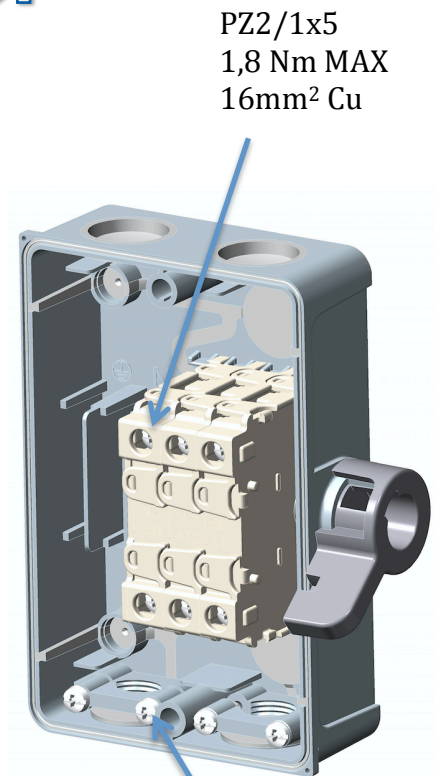


4.



PZ2/1x5-7  
2,0 Nm MAX

5.



PZ2/1x5  
1,8 Nm MAX  
16mm<sup>2</sup> Cu

PZ2  
1,8 Nm MAX