

Gypsteel GK-alakattokannatinjärjestelmän asennusohje



Gyprocin Gypsteel GK-alakattokannatinjärjestelmä

Gyprocin Gypsteel GK-alakattokannatinjärjestelmän teräsohutelevyprofiilit on lujitettu patentoidulla tekniikalla. Seinäjärjestelmissä jo todistetusti havaitut edut voidaan hyödyntää nyt myös alakattorakenteissa. Gypsteel GK on paikallarakennetun kipsialakaton kannatinjärjestelmä sekä suoraan että ripustettuun asennukseen.

Profiilien keveyden ja ergonomisuuden ansiosta rakenne on kevyt ja nopea asentaa. Levyjä kiinnittäessä ruuvit uppoavat helpommin ja pureutuvat Gypsteel teräsprofiileihin paremmin. Teräsprofiilien rakenteen ansiosta riskiä ruuvien kirkkaamiselle erikoiskovillakaan levyillä ei ole. Myös profiilien katkaiseminen on helpompaa.

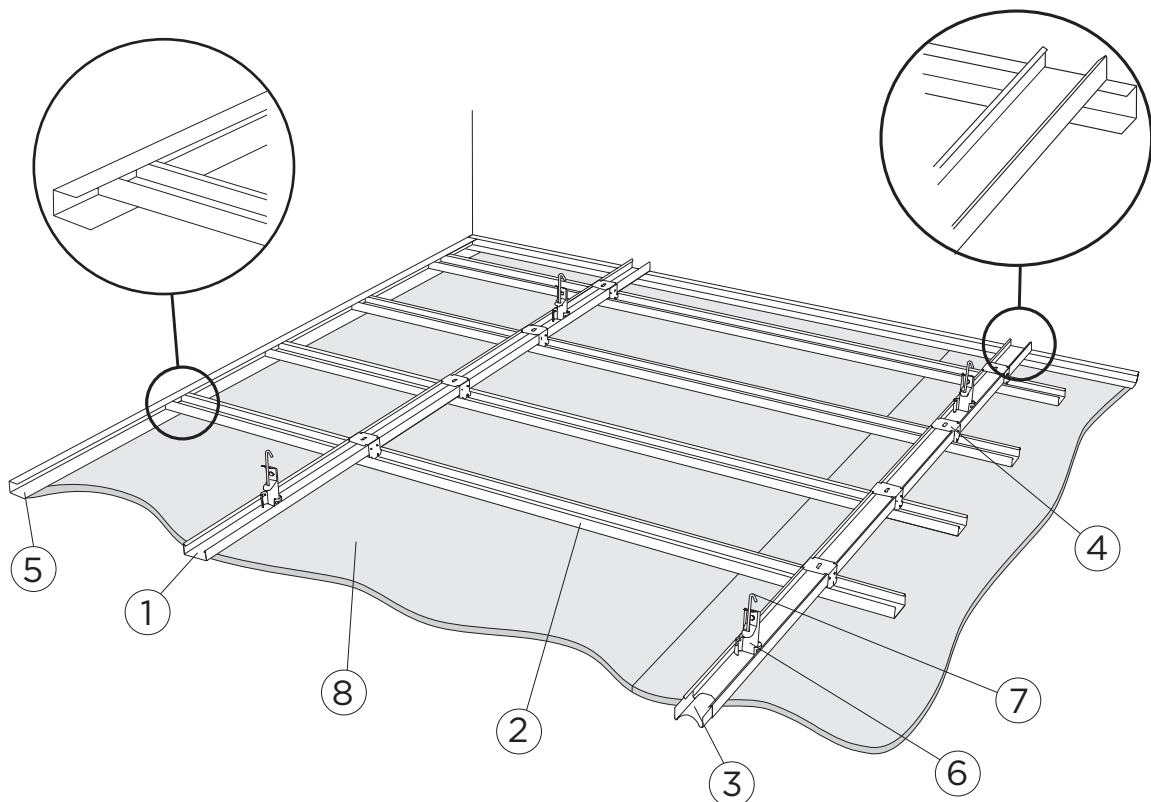


Kevyemmillä profiileilla saadaan alakatolle vastaavat ominaisuudet kuin vanhoilla GK-profiileilla. Rakenteen kuormituskapasiteetit on varmennettu Alakattostandardin SFS-EN 13964 mukaisin vaatimuksin ja testimenetelmin. Rakennetta kuormitusyhdistelmät täyttävät myös SisäRyl 2000:ssa esitetyt alakattolevytyksen luokan 2 mittatarkkuusvaatimukset.

Kannattajat liitetään kiinnitysosilla toisiinsa, joten työkaluja ei tarvita. Kiinnikkeitä voi myös hienosäätää kipsilevyjen asennuksen yhteydessä. GK-kannattajien 60 mm leveys helpottaa levyjen kiinnitystä.

3.5.1 Gypsteel GK -kannatinjärjestelmä, 2-tasiasennus

Rakennetyyppi 3.5.1:102



Detaljit

1. Pitkittäiskannattaja Gypsteel GK 1, k 850-1200 mm (k-etäisyys taulukon 2 mukaan)
2. Poikittäiskannattaja Gypsteel GK 1, k 400 mm.
3. Liitoskappale Gyproc GK 20
4. Lukituskappale Gyproc GK 22
5. Päätelista Gypsteel GK-C1
6. Säädettävät ripustimet Gyproc GK 26-01 k 800-900 mm (k-etäisyys taulukon 2 mukaan)
7. Ripustuslanka Gyproc M-250 - M-1200. Kaksi M-lankaa voi myös yhdistää jatkojousella SH-50, alaslaskukorkeus on korkeampi. Yli 2400 mm alaslasakuun ripustuslanka tilauksesta.
8. Gyproc-levyt2), 1-3 kerrosta (kipsilevytyypit taulukon 2 mukaan)

Ominaisuudet

Korkeus: (poislukien ripustin ja ripustuslanka): 67-79 mm (1 x GN 13 - 2 x GN 13)

Paino/m²: 11-25,4 kg

Ääneneristysluokka: Katso tyyppidetallit Gyproc Käsikirjan kapaleesta 3.1.1.

Sallittu kuormitus: Pistekuormitus max. 2 kg/m² voidaan ripustaa kipsilevystä, kun toista piste- tai jatkuvaa kuormitusta kannattajista ei esiinny. Muu kuormitus, kts. taulukko.

Ripustimet

Ripustuslangat ripustetaan ETA-hyväksytyillä kiinnikkeillä. Ripustimille sallittu suurin mitoittava kuormitus max. 25 kg.

Huomautus

¹⁾ Ääneneristystä vaadittaessa tulee Gypsteel GK-C Päätelista korvata Gyproc AC 40 ACOUnomicilla.

Huom! Ripustin on sijoitettava uloimman poikittaiskannattajan viereen.

²⁾ 12,5 mm Gyproc 4PRO™ -levyn kaikki levyreunat on reunaohennettu. Käytämällä Gyproc 4PRO™-levyjä (vastaa Gyproc GN 13 -levyä) pintakerroksessa saavutetaan paras lopputulos kattojen tasoituksessa, kun kaikki levysaumat saadaan silotettua pinnan tasoon.

Taulukko 2: K-etäisyys GK-järjestelmälle - 2-taso

Kipsilevyt	Korkeus ^{c)} mm	Paino/ m ² kg	Osien k-etäisyys (mm)		
			Pitkitäis- kannattaja GK 1	Ripustin	Poikittais- kannattaja
GNE/GEKE 13 ^{a)} GN/GEK 13 ^{b)}	67	11-13,7	1200	900	400 (GK 1)
GNE 13 + GEKE 13 GN 13 + GEK 13	79	20-22,7	850	900	400 (GK 1)

^{a)} Yhdellä levykerroksella voi pistekuormitus olla max 5 kg/1,2 m tai jatkuva kuormitus max. 5 kg/m ripustettuna GK 1 -kannattajaan. Piste- ja jatkuva kuormitus ei saa vaikuttaa samanaikaisesti.

Korkeampi kuormitus tai 2-3 levykerrosta ja kuormitus: Asenna ripustimet tiheämmällä k-etäisyydellä. K-etäisyydet voidaan määritellä taulukon perusteella tai ota yhteys Gyprociin/ tekninen palvelu. Jousiranka voidaan asentaa

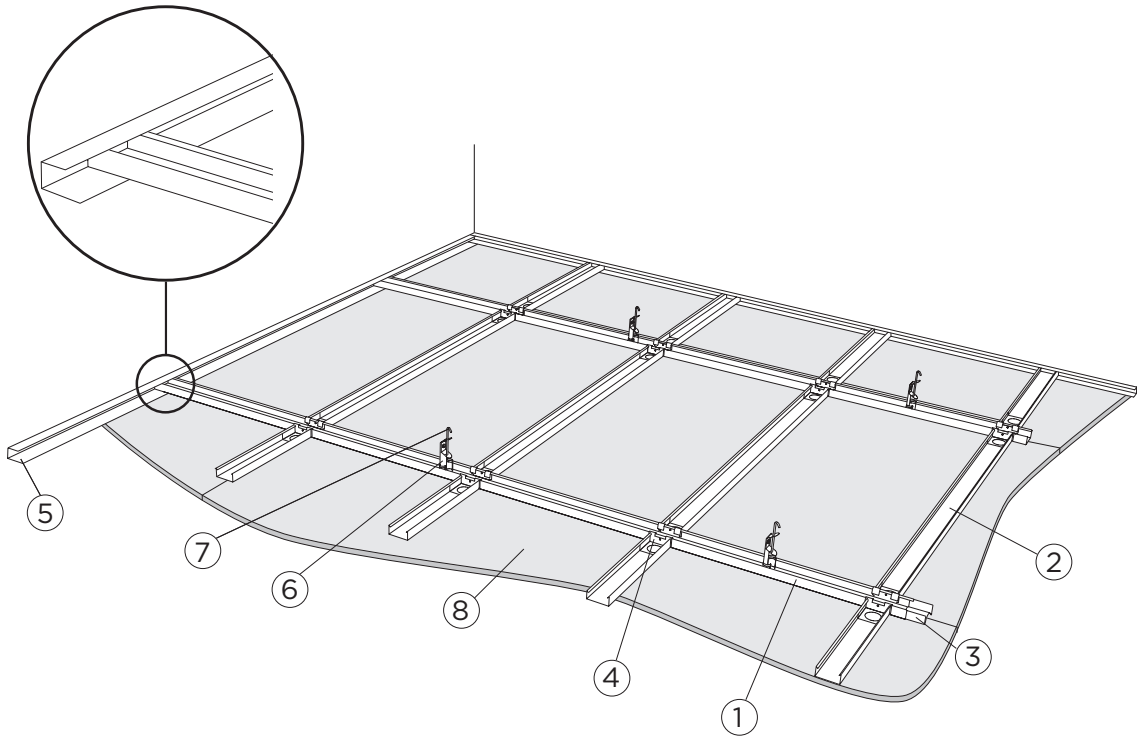
suoraan k 600 jaolla oleviin pitkäkiskannattajiin k 400 jaolla, kun käytetään 1-2 levykerrosta. Pistekuormitusta jousirangasta ei sallita, kahden levykerroksen lisäksi sallitaan max. 2 kg/m² tasainen kuorma.

^{b)} kohdan a) mukaiset piste- tai jatkuva kuorma 2 kg GEK 13 -levyllä.

^{c)} Korkeus ilman ripustinta ja ripustuslankaa.

3.5.1 Gypsteel GK -kannatinjärjestelmä, 1-tasoaennus

Rakennetyyppi 3.5.1:101



Detaljit

1. Pitkittäiskannattaja Gypsteel GK 1, k 900-1200 mm (k-etäisyys taulukon 1 mukaan)
2. Poikittäiskannattaja Gypsteel GK 2 tai Gypsteel GK 3, k 400 mm.
3. Liitoskappale Gyproc GK 20
4. Lukituskappale Gyproc GK 21
5. Pääteliista Gypsteel GK-C¹⁾
6. Säädettävät ripustimet Gyproc GK 26-01 k 600-1200 mm (k-etäisyys taulukon 1 mukaan)
7. Ripustuslanka Gyproc M-250 - M-1200. Kaksi M-lankaa voi myös yhdistää jatkojousella SH-50, alaslaskukorkeus on korkeampi. Yli 2400 mm alaslaskuun ripustuslanka tilauksesta.
8. Gyproc-levyt²⁾, 1-3 kerrosta (kip-silevytyypit taulukon 1 mukaan)

Ominaisuudet

Korkeus: (poislukien ripustin ja ripustuslanka): 40-66 mm (1 x GN 13 - 3 x GN 13)

Paino/m²: 11-28 kg

Ääneneristysluokka: Katso tyyppidetallit Gyproc Käsikirjan kappaleesta 3.1.1.

Sallittu kuormitus: Pistekuormitus max. 2 kg/m² voidaan ripustaa kipsilevystä, kun toista piste- tai jatkuvaa kuormitusta kannattajista ei esiinny. Muu kuormitus, kts. taulukko.

Ripustimet

Ripustuslangat ripustetaan ETA-hyväksytyillä kiinnikkeillä. Ripustimille suurin sallittu kuormitus max. 25 kg.

Huomautus

¹⁾ Ääneneristystä vaadittaessa tulee Gypsteel GK-C Päätelista korvata Gyproc AC 40 ACOUnomicilla.

²⁾ 12,5 mm Gyproc 4PRO™ -levyn kaikki levyreunat on reunaohennettu. Käytämällä Gyproc 4PRO™ -levyjä (vastaa Gyproc GN 13 -levyä) pintakerroksessa saavutetaan paras lopputulos kattojen tasoituksessa, kun kaikki levysaumut saadaan silotettua pinnan tasoon.

Taulukko 1: K-etäisyys GK-järjestelmälle - 1-taso

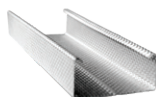
Kipsilevyt	Korkeus ^{c)} mm	Paino/ m ² kg	Osien k-etäisyys (mm)		
			Pitkitäis- kannattaja GK 1	Ripustin	Poikittais- kannattaja
GNE/GEKE 13 ^{a)} GN/GEK 13 ^{b)}	40	11-13,7	900 1200	1200 900	400 (GK 3) 400 (GK 2)
GNE 13 + GEKE 13 GN 13 + GEK 13	52	20-22,7	900 1200	1000 650	400 (GK 3) 400 (GK 2)

^{a)} Yhdellä levykerroksella voi pistekuormitus olla enintään 5 kg/1,2 m tai jatkuva kuormitus enintään 5 kg/m ripustettuna GK 1 -kannattajaan. Piste- ja jatkuva kuormitus ei saa vaikuttaa samanaikaisesti.

Korkeampi kuormitus tai 2 levykerrosta ja kuormitus: Asenna ripustimet tiheämmällä k-etäisyydellä. K-etäisyydet voidaan määrittellä taulukon perusteella tai ota yhteys Gyprociin/tekninen palvelu.

^{b)} kohdan a) mukaiset piste- tai jatkuva kuorma 2 kg GEK 13 -levyllä.

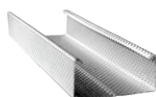
^{c)} Korkeus ilman ripustinta ja ripustuslankaa.



Gypsteel GK Pitkittäiskannattaja

Pitkittäiskannattaja 1- tai 2-tasosennukseen.

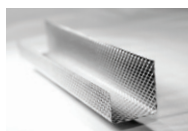
Tuotenimi	Koko mm	Pituus mm	Vakiopakkaus kpl	Paino kg/100m	Tuotenro
GK 1 Pitkittäiskannattaja	27x60x27	2500	10	46	40532
GK 1 Pitkittäiskannattaja	27x60x27	3000	10	46	16322
GK 1 Pitkittäiskannattaja	27x60x27	4000	10	46	16315
GK 1 Pitkittäiskannattaja	27x60x27	2600	10	46	40153



Gypsteel GK Poikittaiskannattaja

Poikittaiskannattaja 1-tasosennukseen.

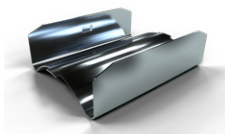
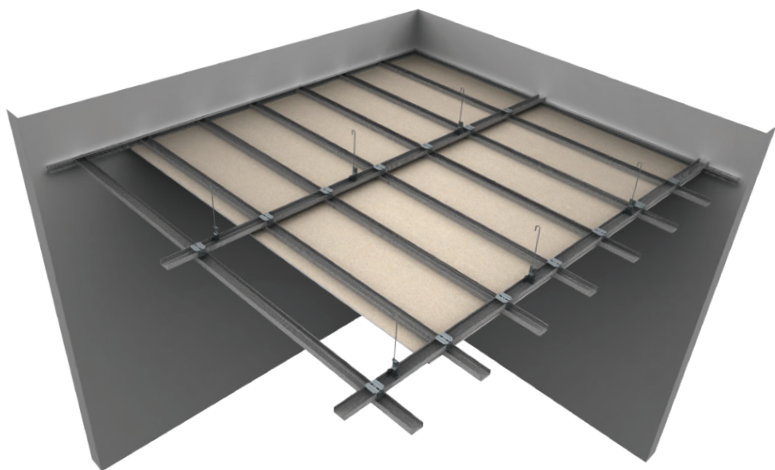
Tuotenimi	Koko mm	Pituus mm	Vakiopakkaus kpl	Paino g/100m	Tuotenro
GK 2 Poikittaiskannattaja	27x60x27	1135	10	46	16316
GK 3 Poikittaiskannattaja	27x60x27	835	10	46	16317



Gypsteel GK-C Päätelista

Päätelista 1- tai 2-tasosennukseen.

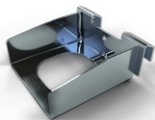
Koko mm	Koko mm	Pituus mm	Vakiopakkaus kpl	Paino kg/100m	Tuotenro
GK-C Päätelista	20x28x33	3000	10	39	16318



Gyproc GK 20 Liituskappale

Liituskappale GK 1 -profiilien jatkamiseen. Ainevahvuus 0,6 mm.

Tuotenimi	Vakiopakkaus kpl	Paino kg/100kpl	Tuotenro
GK 20 Liituskappale	100	4,0	15300



Gyproc GK 21 Lukituskappale

Lukituskappale poikittaiskannattajien liittämiseen pitkittäiskannattajiin 1-tasoaennuksessa. Ainevahvuus 0,6 mm.

Tuotenimi	Vakiopakkaus kpl	Paino kg/100kpl	Tuotenro
GK 21 Lukituskappale	100	4,0	15301



Gyproc GK 22 Lukituskappale

Lukituskappale poikittais- ja pitkittäiskannattajien liittämiseen 2-tasoaennuksessa. Ainevahvuus 0,8 mm.

Tuotenimi	Vakiopakkaus kpl	Paino kg/100kpl	Tuotenro
GK 22 Lukituskappale	100	5,7	40376

Tuotenimi	Pituus	Tuotenro
Ripustuslanka, M-250	250	40092
Ripustuslanka, M-375	375	40093
Ripustuslanka, M-500	500	40094
Ripustuslanka, M-750	750	40095
Ripustuslanka, M-1000	1000	40096
Ripustuslanka, M-1200	1200	40097

Tuotenimi	Pituus	Tuotenro
Jatkojousi SH-50	50	40102

Gyproc Ripustuslangat

Ripustuslanka (M-lanka) yhdessä ETA-hyväksytyn kiinnikkeen ja jatkojousen tai GK 26-01:n kanssa käytettäväksi. Silmukka langan toisessa päässä. Ripustuslangan halkaisija 4 mm.



Gyproc GK 26-01 Säädettävä ripustin, jousi

Säädettävä ripustin kannatinprofiileille (jousi). Säätovara > 140 mm. Käytetään M-langan kanssa.

Tuotenimi	Vakiopakkaus kpl	Paino kg/100kpl	Tuote-nro
GK 26-01 Säädettävä ripustin, jousi	100	4,2	40401



Gyproc GK 26-02 Säädettävä ripustin, nonius

Säädettävä ripustin kannatinprofiileille (nonius). Säätovara > 140 mm. Käytetään yhdessä GK 27 -ripustimen ja GK 29 -sokan kanssa.

Tuotenimi	Vakiopakkaus kpl	Paino kg/100kpl	Tuote-nro
GK 26-02 Säädettävä ripustin, nonius	100	4,4	40400



Gyproc GK 27 Säädetty ripustin

Nk. Nonius-ripustin, käytetään yhdessä GK 26-02:n ja kahden GK 29-sokan kanssa.

Tuotenimi	Pituus mm	Vakiopakkaus kpl	Paino kg/100kpl	Tuotenro
GK 27-150 Ripustin	150	100	4,0	15313
GK 27-190 Ripustin	190	100	4,5	15314
GK 27-290 Ripustin	290	100	5,6	15315
GK 27-490 Ripustin	490	100	9,0	15316



Gyproc GK 28 Ripustin

Säädettyssä suoraan asennukseen. Säättövara 30-170 mm.

Tuotenimi	Vakiopakkaus kpl	Paino kg/100kpl	Tuotenro
GK 28-125 Säädetty ripustin	100	5,1	40402



Gyproc GK 29 Sokka

Sokka GK26-02 ja GK 27-ripustimille. Huom. 2 sokkaa/ripustin.

Tuotenimi	Vakiopakkaus kpl	Paino kg/100kpl	Tuotenro
GK 29 Sokka	100	6	15311



Gyproc GK 40 Tärinäneristin

Tuotenimi	Paino kg/100kpl	Tuotenro
GK 40	12,80	40967



Gyproc GK 41 Tärinäneristin

Tuotenimi	Paino kg/100kpl	Tuotenro
GK 41	32,00	40968



Gyproc GK 45

Tärinäneristeasennuslevy. Kattoon kiinnitettävä GK-järjestelmän asennuslevy. Pakkaus ei sisällä M6 kierretankoa.

Tuotenimi	Paino kg/100kpl	Tuotenro
GK 45	3,5	40969

Gyproc on kevytrakentamisen edelläkävijä.

Gyproc on osa Saint-Gobain Rakennustuotteet Oy:tä, joka tuottaa innovatiivisia, kestäviä ja turvallisia rakentamisen ratkaisuja, jotka säästävät energiaa ja ympäristöä sekä parantavat asumismukavuutta. Vahvat brändimme ovat Gyproc, ISOVER ja Ecophon, Pipe Systems ja Weber.

Tarjoamme korkealaatuisia ja monipuolisia kevytrakentamisen ratkaisuja, joilla yhdessä asiakkaidemme kanssa toteutamme muunneltavia, viihtyisiä, kestäviä ja turvallisia tiloja asumiseen ja työskentelyyn. Olemme luotettava kumppani suunnittelusta toteutukseen. Kehitämme jatkuvasti ammattitaitoamme ja sitoudumme aina parhaan ratkaisun löytämiseen asiakkaallemme. Yhtenä esimerkkinä tästä voidaan pitää uutta Gyproc Järjestelmätakuuta.

Gyproc Järjestelmätakuu kattaa Gyproc Käsikirjan mukaiset rakennejärjestelmät. Takuunantajana Gyproc vastaa, että



- Gyproc-tuotteet ja muut Gyprocin ohjeistamat komponentit ovat yhteensopivia.
- Gyproc-järjestelmistä muodostuvat ja Gyproc Käsikirjan, Gyproc Asennuskirjan sekä hyvän rakennustavan mukaisesti toteutetut rakennekokonaisuudet täyttävät Gyproc Käsikirjan mukaiset ominaisuudet.
- Voimassaolevat Gyproc Käsikirjan ja Asennuskirjan ohjeistukset on esitetty Gyprocin kotisivulla.
- Gyproc Käsikirjan mukaiset järjestelmäominaisuudet täyttävät asetusten vaatimustasot.

Saint-Gobain Finland Oy / Gyproc

Strömberginkuja 2 • 00380 Helsinki • www.gyproc.fi

Sähköposti: asiakaspalvelu@saint-gobain.com

Kotimaan tilaukset

Jälleenmyyjät: 010 4422 11

Rakennusliikkeet, urakoitsijat & talotehtaat: 010 4422 313

Tekninen palvelu • Puh: 0207 75 4290

2019 ©Gyproc.

Gyproc varaa oikeuden muutoksiin eikä vastaa mahdollisista painovirheistä.