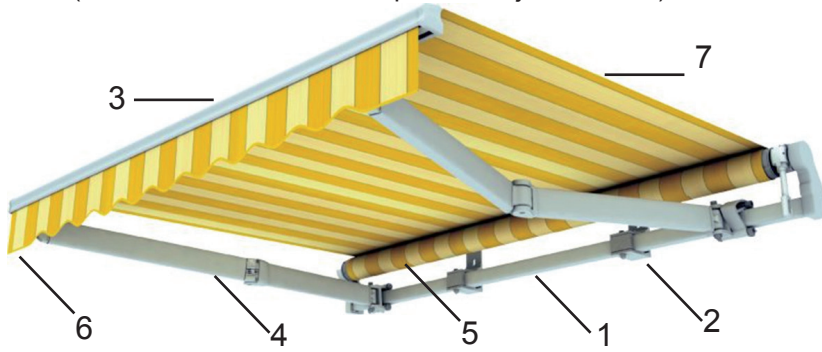


# PISLA Markkiisien asennus- ja käyttöohjeet

Asennus ja käyttö, yleisohje perusmarkiisiin .....	2
Asennus- ja käyttöohje puolikoteloituun markiisiin V3430.....	4
Asennus- ja käyttöohje täyskoteloituun markiisiin V6300 FI.....	13
Asennus- ja käyttöohje täyskoteloituun markiisiin V6300 SV.....	16
Asennus- ja käyttöohje täyskoteloituun markiisiin V6300 EN.....	19

**Osat** (Huom. osien ulkonäkö voi poiketa ohjeen kuvista)



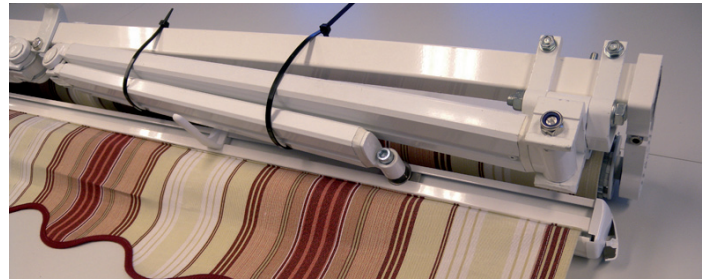
1. Neliöpalkki 40x40mm
2. Kannake
3. Etuprofiili
4. Nivelvarret
5. Kangasputki
6. Etureunus
7. Kangas

## Asennus

Tärkeää: Markiisin nivelvarret on lukittu tehtaalla runkoputkeen. Älä poista lukitusta ennen kuin markiisi on kokonaan asennettu! Jos lukitus poistetaan liian aikaisin, ponnahtavat varret kovalla jousivoimalla auki ja aiheuttavat vakavan loukkaantumisvaaran!

Huomio kiinnityksessä seuraavaa:

- pakkauksen mukana tulevat kiila-ankkurit on tarkoitettu betoniseinäasennukseen
- puuseinään kiinnityksen voi tehdä esim. täkkipulteilla, mutta kiinnitys pelkkään seinälaudoitukseen ei riitä vaan sen on osuttava koolaukseen
- tiili- tai kevytbetoniseinässä käytettävä asennuslevy (esim. riittävän paksu filmivani), joka kiinnitetään tarpeeksi monesta kohdasta seinään
- suosittelemme oikeiden kiinnitystarvikkeiden tarkistamista asiantuntevasta rautakaupasta



Nivelvarsien lukitus  
(Huom! lukitusmateriaalit voivat vaihdella)

### 1. Pura markiisi pakkauksesta

Kannakkeiden paikat on merkitty markiisin neliöputkeen puna/valkoisella tarralla. Varmista että päätykannakkeet eivät tule 10 cm kauemmaksi nivelvarsista.

### 2. Ota ennen kiinnikkeiden paikan merkitsemistä huomioon

- miten paljon liikkumatilaa markiisin alla tarvitaan
- mille korkeudelle haluat markiisin etureunuksen
- millaiseen kaltevuuteen markiisin haluat, sallittu kaltevuusväli on 5 - 45 astetta.

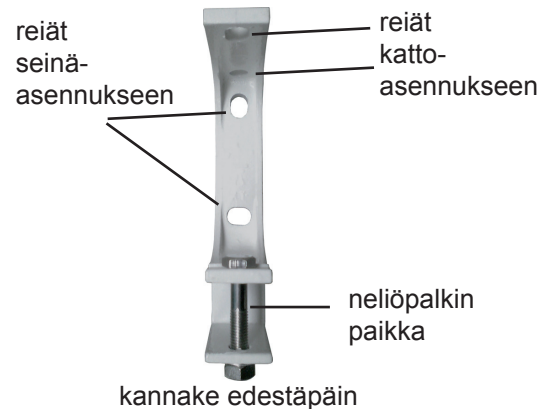
Määritä asennuskorkeus ottamalla kaltevuus huomioon. Lisää haluamaasi etureunan korkeuteen oheisen diagrammin antama mitta.

### 3. Mittaa ja merkitse kiinnikkeiden paikat

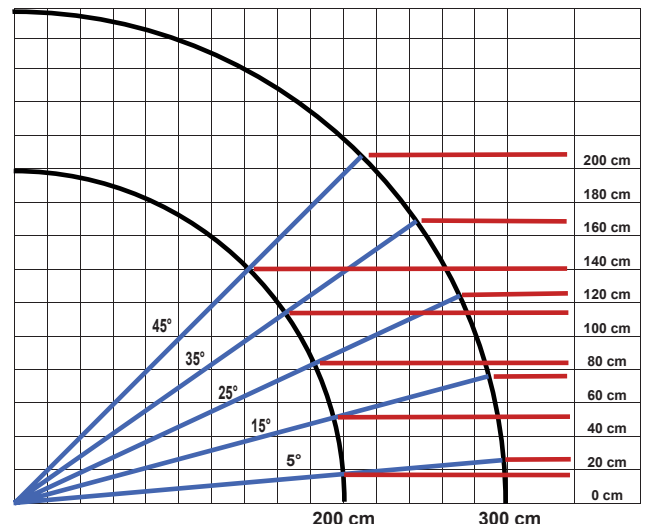
Markiisin moitteettoman toiminnan varmistamiseksi tarkista vesivaa'alla, että kiinnikkeet tulevat suoraan. Tarkista myös, että kiinnitysalusta on suora ja oikaise tarvittaessa kiilalla tai vaakapalkilla.

### 4. Poraat tarvittavat reiät ja kiinnitä kannakkeet

### 5. Kiinnitä markiisi kannakkeisiin ja lukitse pulteilla ja muttereilla



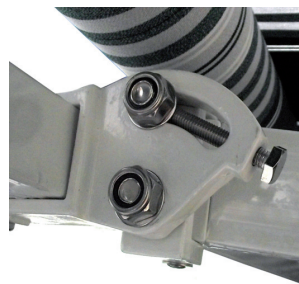
kannake edestäpäin



## Markiisin kaltevuuskulman säätö:

**Huom! Kulman voi säätää vain markiisi täysin avattuna**

1. Avaa markiisi täysin
2. Löysää lukitusmuttereita nivelvarrenkiinnikkeissä
3. Kierrä pulttia vastapäivään (lisää kaltevuuskulmaa) tai myötäpäivään (pienentää kaltevuuskulmaa)
4. Kun haluttu kulma on saavutettu, kiristä lukitusmutterit
5. Tarkista, että markiisin etuosa on suorassa



## Huolto ja kunnossapito.

Huom! Kun nostat markiisia tai asennat siihen uutta kangasta tai lisävarusteita, markiisin nivelvarret tulee olla kiinnitetty narulla, nippusiteillä tai remmeillä runkopalkkiin. Muutoin varret voivat ponnahtaa kovalla jousivoimalla auki ja aiheuttavat vakavan loukkaantumisvaaran!.

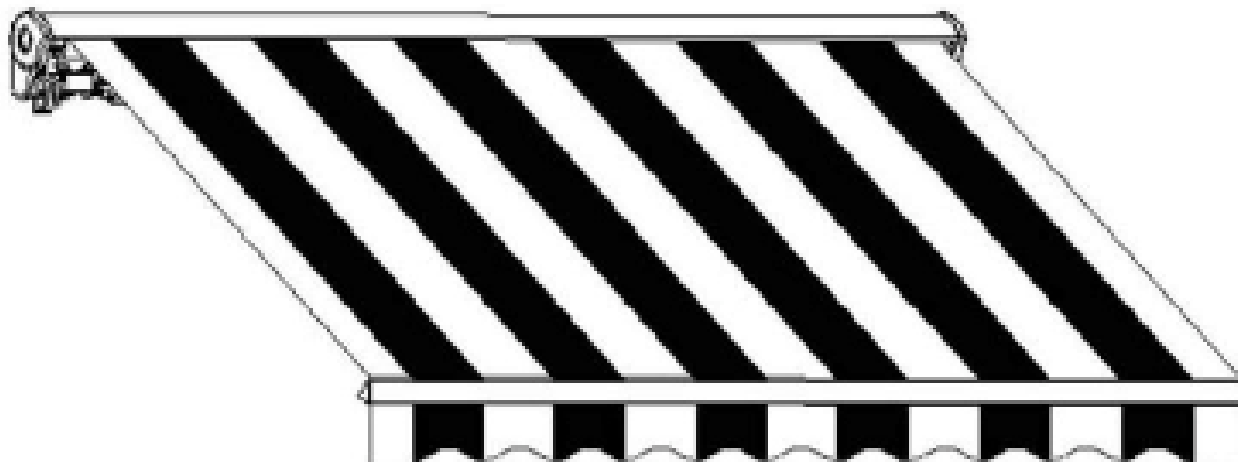
- **Markiisi on tarkoitettu vain aurinkosuojaksi ja siksi on tärkeää että se on kovalla sateella ja tuulella kiinnikelattuna.**
- Talveksi markiisin voi siirtää suojaan lumelta mutta se säilyy myös ulkona hyvin. Talvikäyttöä ei kuitenkaan suositella kankaan repeytymisuhan vuoksi. Moottorit ja sensorit kestävät talven hyvin.
- Irtolika poistetaan kevyesti harjaamalla. Kangas pestään vedellä ja miedolla pesuaineella, tarvittaessa pehmeää sientä tai harjaa apuna käyttäen. Huuhtelu runsaalla vedellä pesun jälkeen, kankaan annetaan kuivua ennen sisään rullausta. Painepesurin ja liuotinpesuaineiden käyttö on kielletty.
- Märkänä sisään rullattu markiisi tulisi kuivattaa auki rullattuna mahdollisimman pian.
- Vertex-markiisien kankaat ovat uv-suojattuja. Akryylikankaiden Teflon-käsittely antaa lisäksi tehostetun suojan aurinkoa ja likaa vastaan. Akryylikankaat on myös homesuojattu ja läpivärjätty. Niiden sävyt pysyvät kirkkaina pitkään ja kankailla on 5 vuoden takuu.
- Markiisin käyttökytkimet ja kaukosäädin on IP44 luokiteltu

## Varoitukset

- Markiisinsähkökäyttöä ohjataan kytkimellä ja lisävarusteena kauko-ohjauksella. Kytkin ja kaukosäädin on pidettävä lasten ulottumattomissa
- Varmista aina, ettei kukaan seiso markiisin alla, kun sitä avataan tai suljetaan. Älä käytä markiisia, jos yksi tai useampi sen osat ovat rikki. Ei ole sallittua laittaa ylimääräisiä esineitä kankaaseen tai markiisin rakenteisiin.
- Älä säilytä esineitä markiisin päällä tai ripusta mitään markiisiin.
- Jos mekaaniset osat rikkoutuvat, älä yritä korjata itse vaan ota yhteyttä huoltoon.
- Markiisi voidaan puhdistaa ja pestä vasta kytkemällä sähköt pois (sähkömoottorihjaus).
- Sähkömoottoriasennukset ja kaukosäätimen ohjelmoinnit kannattaa teettää sähkömiehellä.



# Asennus- ja käyttöohje puolikoteloituun markiisiin V3430



## Sisältö

Pakkauslista.....	2
Kuvaus .....	2
Turvallisuus .....	3
Tekniset tiedot.....	4
Asennuksen esivalmistelut.....	4
Asennus .....	4
Käyttö .....	7
Kulman säätö.....	7
Markiisin aukaiseminen ja sulkeminen.....	7
Markiisin kangas .....	8
Huolto .....	8
Puhdistus .....	9
Varastointi .....	9
Asennetun kaihtimen poisotto.....	9



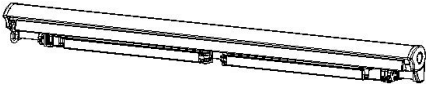

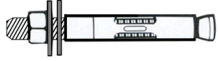

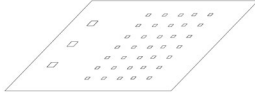
**Huomio!**  
Lue käyttöohje ennen tuotteen asennusta ja käyttöä. Pidä käyttöohje tallessa myöhempää käyttöä varten.

Onnittelut V3430 -markkiisin hankinnasta. Itsesi ja muiden turvallisuuden vuoksi, kiinnitä huomiota seuraaviin seikkoihin ja noudata käyttöohjeita.

Ennen markiisin asennusta ja käyttöä tutustu tuotteeseen. Tarkista että kaikki pakkauslistassa mainitut osat ovat mukana ja vahingoittumattomia. Jos huomaat jonkun osan puuttuvan tai vahingoittuneen, älä asenna markiisia vaan ota yhteyttä jälleenmyyjään.

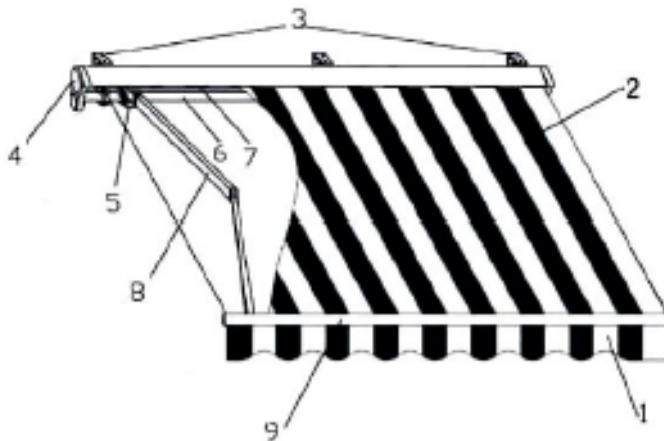
## Pakkauslista

V3430 -sarjan mallista riippumatta pakkauksesta tulee löytyä seuraavat osat:

OSALISTA	KUVAUS	Määrä 4 x 2,5 3,6 x 2,5	Määrä 3 x 2,5 3,6 x 2,0 2,5 x 2,0
A: Markkiisyksikkö		1	1
B1: Kannake kuusiokantapultilla ja lukkomutterilla		3	2
C: Kiila-ankkuripultti mutterilla, aluslevyllä ja lukkorengaalla		6	4
D: Kampi		1	1
E: Käyttöohje		1	1

## Kuvaus

Markiisi on metallirunkoinen rakenne joka asennetaan tukevasti seinälle. Rakennetta voidaan säätää ulos- ja sisäänpäin kammella ja siinä on kangas, joka suojaa auringolta ja antaa visuaalista ilmettä. Kaihdinta ei tule käyttää sadekatoksena.



1	Etuprofiili	4	Rullan tuki	7	Rulla
2	Kangas	5	Nivelvarren sarana	8	Nivelvarsi
3	Kannake	6	runkoputki	9	Etulippa

## Turvallisuus

### VAROITUS - IHMISTEN TURVALLISUUDEN VUOKSI ON TÄRKEÄÄ SEURATA NÄITÄ OHJEITA. PIDÄ NÄMÄ OHJEET TALLESSA

#### Merkkien selitykset



Tämä varoituskolmio merkitsee vaaraa, joka voi johtaa kuolemaan tai vakavaan loukkaantumiseen. Merkki tarkoittaa myös vaaraa, joka on tärkeä kaihtimen toiminnalle



Tämä merkki tarkoittaa tärkeää huomioitavaa seikkaa.

#### Turvallisuusohjeet



**Tämän markiisin asennuksessa tekninen osaaminen on välttämätöntä.** Älä asenna markiisia itse, jos

- ♦ jos et ole varma, voidaanko markiisi asentaa valitsemaasi paikkaan.
- ♦ jos et ymmärrä käyttöohjetta tai osaa siitä.
- ♦ sinulla ei ole tarvittavia työkaluja saatavilla.
- ♦ sinulla ei ole tarvittavaa teknistä osaamista.



**Markiisin siirtämiseen ja asentamiseen tarvitaan vähintään kolme hyväkuntoista aikuista**, sillä tuote on painava ja kookas. Älä yritä asentaa markiisia itse. Jos markiisi kaatuu tai putoaa, se voi aiheuttaa vakavia vammoja ja vahinkoa! Tarvittessasi apua ota yhteyttä valtuutettuun asentajaan.



**Älä asenna markiisia jos joku osa on vahingoittunut tai puuttuu.**



**Pidä lapset ja lemmikit pois alueelta markiisin asennuksen tai säätämisen aikana.**

Tämä tuote on tarkoitettu kiinnitettäväksi betoniseinään tai kattoon. Tuote voidaan kiinnittää myös puuseinään, mutta silloin on käytettävä täkkipultteja vähintään 1 kpl leveysmetriä kohden, ja niiden on osuttava koolaukseen ja ulotuttava sinne tarpeeksi syväälle!



**Kenenkään ei ole sallittua muuttaa markiisin ulkonäköä eikä rakennetta ilman valmistajan tai valtuutetun edustajan lupaa.**



Huolehdi käsiesi puhtaudesta asennuksen aikana, muutoin voit liata kankaan tai rungon.



**Markiisin käyttö pakkasella voi vahingoittaa sitä.**



**Markiisin käyttö lumisateella voi vahingoittaa sitä.**



**Sateella markiisi tulee sulkea mikäli kulma on vähemmän kuin 14°.**



**Markiisin päälle ei saa kiivetä! Markiisiin ei saa ripustaa mitään!**



Suojakalvo on tarkoitettu suojamaan maalia. Se tulee poistaa asennuksen jälkeen.



Erilaiset voimat, mukaanlukien tuuli ja sade, vaikuttavat markiisiin. Nämä, joskus huomattavatkin voimat, siirtyvät markiisin rakenteen kautta kannakkeisiin ja edelleen ankkuripultteihin. **Siksi ennen asennusta tulee tarkistaa asennusalan kantavuus kestävän kiinnityksen varmistamiseksi.** Tarvittaessa kantavuutta arvioitaessa tulee kääntyä asiantuntijan puoleen..



**Markiisi on tarkoitettu suojaksi aurinkoa vastaan. Sitä ei tule käyttää voimakkaalla tuulella eikä vesi- tai lumisateella tai raekuurojen aikana. Näiden olosuhteiden vallitessa markiisi tulee sulkea välittömästi.**

## Tekniset tiedot

V3430x					
Malli	5 x 3	5 x 2,5	4,5 x 3	4 x 3	4 x 2,5
Kankaan koko cm	482 x 285	482 x 235	433 x 285	382 x 285	382 x 235
Nettopaino kg	46,2	44,36	42,4	39,52	36,42
Kulma säädettävissä	8 – 50 °	8 – 50 °	8 – 50 °	8 – 50 °	8 – 50 °
Tuulenkesto	5 Boforia / 38 km/h / 10 m/s				
Suosittelut kulma	Vähintään 14 astetta vaakatasosta alaspäin sateen varalta				

## Asennuksen esivalmistelut

Huolehdi että lapset ja lemmikit eivät pääse asennusalueelle. Poista markiisi varovasti pakkauslaatikosta ja poista siitä styroksiset suojat. Poista muovipussi ja muovisuojat ja laske markiisi turvalliselle alustalle. Tässä vaiheessa ja koko asennuksen aikana vältä huolella naarmuttamista, likaamista tai muuten vahingoittamista markiisia. Tarkista, että pakkauslistassa mainitut osat ovat mukana ja vahingoittumattomia. Mahdollisissa kysymyksissä käänny toimittajan puoleen.



**Markiisin** nivelvarret on tehtaalta lukittu runkoon. Älä poista lukitusta ennen kuin markiisi on kokonaan asennettu. Jos lukitus poistetaan liian aikaisin, ponnahtavat varret kovalla jousivoimalla auki ja aiheuttavat vakavan loukkaantumiskehityksen.

### Asennuksessa tarvittavat työkalut:

- ✓ Iskuporakone (puurunkoon riittää tavallinen porakone)
- ✓ Betoniporanterä, 14 mm (puurunkoon riittää tavallinen poranterä)
- ✓ Vatupassi
- ✓ 14, 17 ja 19 mm lenkkiavaimet
- ✓ Tukevat ja turvalliset tikkaat
- ✓ Mitta
- ✓ Kynä
- ✓ Puu- tai kumivarasa

## Asennus



### Asennus betoni- tiili- tai puuseinään.

Markiisi on asennettava vähintään 2,5 m korkeudelle. Jos tiiliseinä on ns. ulkoverhousmuuriseinä, on asennus annettava ammattilaiselle. Jos et ole varma seinän rakenteesta, pyydä ammattilaista selvittämään se. Puuseinään asennettaessa on käytettävä täkkipultteja vähintään 1 kpl leveysmetriä kohden, ja niiden on osuttava koolaukseen ja ulotettava sinne tarpeeksi syvälle!



**Varmistu että asennusalue on tasainen, niin että kannake istuu tiiviisti ja että se on kaikin puolin ehjä eikä esim. halkeillut.**



**HUOMIO! Markiisin liikuttelu ja asennus vaatii kolme hyväkuntoista aikuista.**



**Suunnittele kiinnitys huolella etukäteen, ennen kuin poraat reikiä! Huomioi myös etukäteen kuinka markiisin asennus onnistuu turvallisesti.**

### Vaihe 1: Valitse asennuspaikka

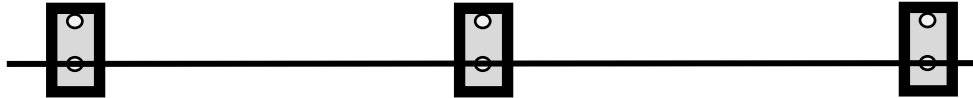
Ota markiisin kaltevuuskulma ja ulottuma huomioon asennuskorkeuden ja -paikan valinnassa. Kaltevuuskulmaa voidaan muuttaa vielä asennuksen jälkeenkin. Ihanteellinen kulma on esisäädetty tehtaalta ja sitä voidaan muuttaa vain vähän.

Markiisiin etuprofiilin korkeus markiisi täysin aukaistuna vaihtelee malleittain. Suosittelemme että etuprofiili tulisi vähintään 2,5 m korkeudelle markiisi täysin aukaistuna. Jos tämä ei ole mahdollista, voit asentaa markiisin myös alemmaksi. Oletetulla 14 asteen kulmalla kannakkeiden alempien reikien tulee olla vähintään 60 cm etukiskoja korkeammalla kun markiisi on vedetty ulos. Jos asennat markiisin oven yläpuolelle, tulee ovenkarmin yläpuolelle jäädä vähintään 20 cm tilaa.

## Vaihe 2: Merkitse porausreikien paikka

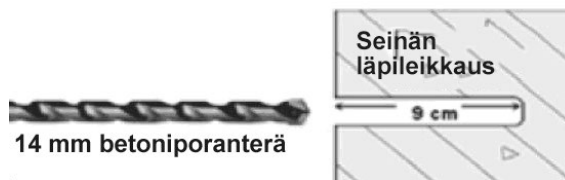
Asennuspaikan valinnan jälkeen on merkittävä paikat poraamista varten. Piirrä kannakkeiden alempien reikien mitatulle korkeudelle pitkä vaakasuora viiva vatupassin avulla. Tehtaalla on jo merkitty paikat leveys suunnassa kannakkeita varten. Mittaa nämä ja siirrä leveys suuntaiset paikat piirtämällesi viivalle.

Merkitse tarkat reikien paikat piirtämällä kynällä ympyrät kannakkeen reikien läpi, niin että alempi reikä on viivalla.



## Vaihe 3: Reikien poraaminen

Poraa 14 mm betoniporanterällä reiät merkitsemiisi kohtiin. Reikien on mentävä 9 cm syvään ja niiden on oltava kiinteässä muurauksessa tai betonissa. Älä poraa laastin läpi, sillä se ei tarjoa tarpeeksi lujaa alustaa markiisin kiinnitykseen.



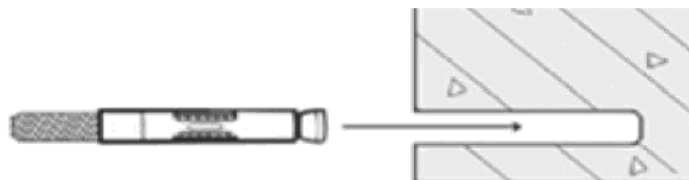
Poraa 14 mm betoniporanterällä 9 cm syvät reiät betoniin tai muuraukseen.

Puuseinään kiinnitettäessä käytä tavallista poranterää ja tarpeeksi pitkiä 10 mm täkkipultteja 1 kpl jokaista leveysmetriä kohden, pulttien on mentävä kunnolla koolaukseen. Poraa pultin sileän osan matkalle esireikä 10 mm terällä ja kierreosan matkalle 6 mm terällä. Pakkaus ei sisällä täkkipultteja joten ne on hankittava itse. Käytä tarvittaessa pituutta valittaessa ammattilaisen apua. Kauppaliikkeissä täkkipultti tunnetaan myös nimellä kansiruuvi.

## Vaihe 4: Kiinnitä ankkuripultit

Porauksen jälkeen voit kiinnittää ankkuripultit paikalleen. Poista mutteri, aluslevy ja lukkorengas ennen ankkuripultin asennusta. Laita osat talteen niin että saat ne nopeasti käsille seuraavassa vaiheessa.

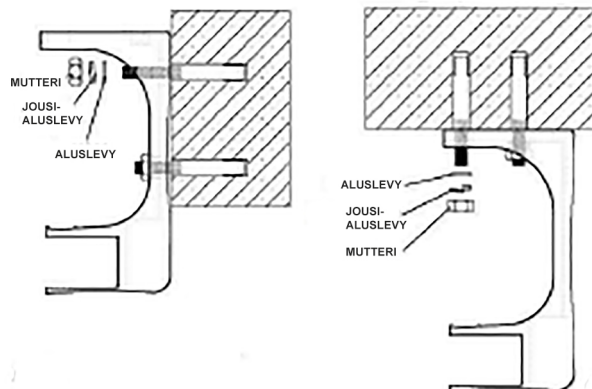
Joudut luultavasti käyttämään puu- tai kumivasaraa lyödäksesi ankkuripultit paikoilleen, sillä ne eivät mene sisään reikään helposti. Älä lyö niitä metallivasaralla, koska kierteet menevät silloin pilalle. Jos joudut kuitenkin käyttämään metallivasaraa, kierrä mutteria pulttiin jonkun matkaa niin että vasara osuu mutteriin eikä pulttiin. Pultin on mentävä kokonaan seinään niin että myös ulkovaippa menee sisään ja vain kierreosa jää näkyviin.





### Vaihe 5: Kannakkeiden kiinnitys

Laita kannake ankkurista tulevaan pultteihin. Työnnä sitten pulttiin lukkorengas ja aluslevy ja kiristä mutterilla kannake paikoilleen. Kiristä mutterit lenkkiavaimella lujasti. Kannake sopii myös kattokiinnitykseen, mutta tällainen kiinnitys on aina annettava ammattilaisen tehtäväksi!



Kiristä pultit tiukkaan 17 mm lenkkiavaimella. Tee se avaimen suljetulla päällä, avoin pää voi luiskahtaa ja vahingoittaa mutteria.



Kun mutterit on kiristetty, kannakkeen täytyy istua seinään tiukasti. Se ei saa liikkua yhtään, jos se liikkuu, on kiristettävä lisää. **Varmista, että kiinnitys on niin luja, että kannake ei voi mitenkään irrota seinästä!**



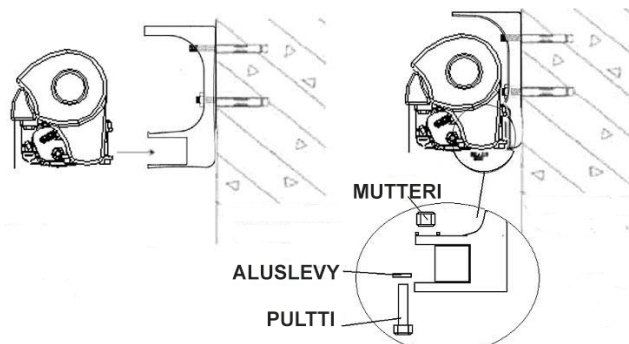
**Älä kiinnitä kannakkeita pehmeään kiviseinään tai mihinkään pintaan joka ei ole ehdottoman kiinteä.**



**Varmistu täysin siitä että kannakkeet eivät voi irrota markiisia niihin kiinnitettäessä!**

### Vaihe 6: Markiisin laittaminen paikoilleen

Kun kaikki kannakkeet ovat lujasti paikoillaan, voidaan markiisi asentaa paikoilleen. Tarvitaan ainakin kolmet tikkaat markiisin saamiseksi paikoilleen. Varmista että tikkaat ovat niin tukevasti paikoillaan että et voi pudota. Käytä vain tällaisiin asennustöihin soveltuvia tikkaita. Laita markiisi kannakkeisiin kuvan mukaisesti. Laita sitten välittömästi varmistuspultti ja lukitse se lukkomutterilla.



Mikäli runkoputki ei mene helposti paikoilleen, löysää yhden tai useamman kannakkeen ankkuripulttien mutteria hiukan ja yritä uudestaan. Nytkytä markiisiksi hiukan edestakaisin kunnes putki menee paikoilleen. Laita välittömästi lukituspultit ja mutterit ja kiristä ne tiukkaan. Kiristä myös välittömästi ankkuripulttien mutterit tiukkaan!



Kun markiisi on turvallisesti asennettu, ota pois nivelvarsia paikoillaan pitävät suojanauhat. Muutoin markiisia ei voi avata. Säilytä nauhat myöhempää tarvetta, esimerkiksi varastointia varten.

**Huomio! Väärään paikkaan tai väärin asennettu markiisi voi aiheuttaa vakavan vaaran. Asenna markiisi itse vain jos täysin ymmärrät asennusohjeet ja olet varma asennuspaikan soveltuvuudesta. Apua tarvitessasi oman ja muiden turvallisuuden vuoksi ota yhteyttä valtuutettuun asentajaan.**

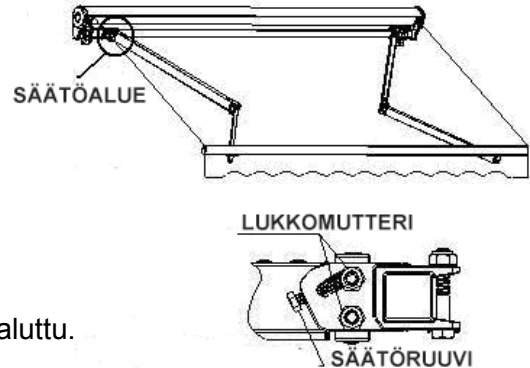
## Käyttö

### Kaltevuuskulman säätö

Markiisi on esisäädetty tehtaalla ihanteelliseen kulmaan. Jos kuitenkin kulmaa on tarpeen säätää, sen on oltava 14 – 50 asteen sisällä. Säätäessäsi kulmaa varmistu että tila on sille esteetön.

Aukaise markiisia enintään ¼ sen koko ulottumasta ennen kulman säätöä. Toisen henkilön auttaessa kohottaen kevyesti markiisin etuprofiilia, säädä kulmaa seuraavasti

Löysää lukkomutterit 17 mm lenkillä. Kierrä säätöruuvia myötäpäivään pienentääksesi kulmaa ja vastapäivään kasvattaaksesi sitä. Jos säätöruuvi menee pohjaan saakka, älä yritä väkisin kiertää sitä enempää! Tämä voi aiheuttaa vahinkoa ja takuun menetyksen! Jatka näin kaikkien kohdalla kunnes markiisin kulma on haluttu kiristä lukkomutterit



Jatka näin kaikkien kohdalla kunnes markiisin kulma on haluttu.



**Etuprofiilin täytyy olla ehdottomasti suorassa.** Varmistuaksesi tästä, on suositeltavaa käyttää vatupassia tai optista mittaria.

### Markiisin avaaminen ja sulkeminen

Pidä kampi paikoillaan vain kun markiisia avataan tai suljetaan. Säilytä se muutoin kuivassa ja turvallisessa paikassa.

Markiisin rullassa ei ole liikerajoittimia auki- tai kiinniasennossa. Välttääksesi kankaan vaurioitumisen älä yritä voimalla vääntää kammella markiisia kiinni tai auki enemmän kuin se kohtuullisesti menee.



**Kankaan tulee aina rullautua moitteettomasti, jotta se ei vaurioidu.**



**Markiisi on tarkoitettu suojaksi aurinkoa vastaan. Sitä ei tule käyttää voimakkaalla tuulella eikä vesi- tai lumisateella tai raekuurojen aikana. Näiden olosuhteiden vallitessa markiisi tulee sulkea välittömästi.**



**Älä anna lasten leikkiä markiisilla.**



**Kankaan pitää aukaistuna olla jännityksessä. Mikäli se ei ole, kierrä kampea vastapäivään kunnes se jännittyy.**



**Pidä kätesi ja kaikki ruumiinosasi poissa markiisin tieltä sen avautuessa tai sulkeutuessa. Murskautumisvaara!**



**Älä yritä sulkea markiisia pitemmälle kuin se menee, tuote voi vahingoittua.**



**Huolehdi että markiisin avaamisen tai sulkemisen jälkeen laitat kammen kuivaan ja turvalliseen paikkaan lasten ulottumattomiin.**

## Kangas

Markiisikankaat ovat korkealaatuisia. Nykyiset ympäristömääräykset kuitenkin rajoittavat valmistusmenetelmiä ja siksi jotkut haitalliset ilmiöt ovat mahdollisia.

- ◆ Kankaan valmistuksen aikana siihen syntyy laskoksia. Näissä kohdissa pinta voi näyttää hivenen erilaiselta riippuen valosta. Tämä ei kuitenkaan vähennä millään tavalla markiisin laatua tai haittaa sen käyttöä.
- ◆ Heikkoja vaaleampia raitoja ei voida mitenkään täydellisesti välttää valmistuksen aikana. Niiden perusteella ei voi tehdä valitusta.
- ◆ Vedenpitävyys: akryylikankaat on kyllästetty ja kallistettuna vähintään 14 asteen kulmaan ne pitävät lyhytaikaisen sateen. Kovalla tai pitempiaikaisella sateella markiisi tulee sulkea vaurioiden välttämiseksi. Jos markiisi on suljettu märkänä, se tulee heti kun mahdollista avata kankaan kuivamiseksi.
- ◆ Kankaan saumoista, ompeleista ja eri kerroksista johtuen se voi rullautua hivenen aaltoillen rullan ympärille. Siksi jännityksessä olevassa kankaassa voi esiintyä esim. kalanruoto- tai muita kuvioita.
- ◆ Ompelulanka ei välttämättä ole samaa väriä kankaan kanssa

(Ote: Important consumer information: product characteristics of awning fabrics of the Federal Association of Technical Textile Fabrication e. V. BKTex)

## Huolto

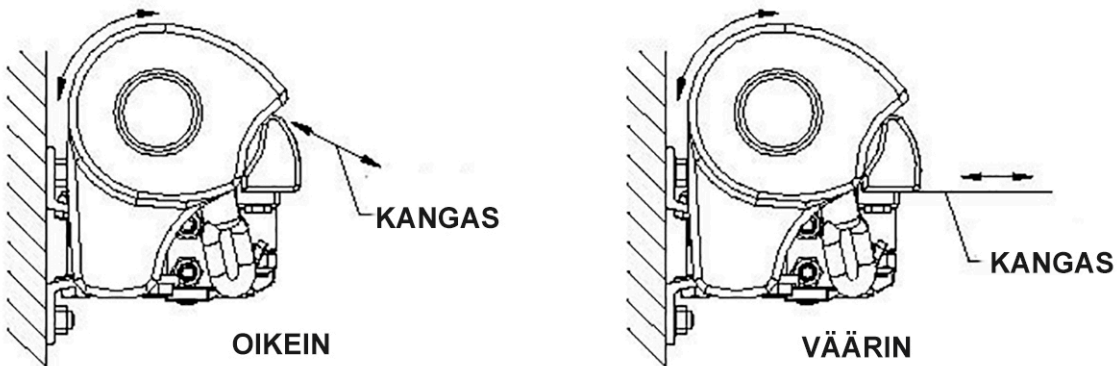
Säännöllinen huolto pidentää tuotteen ikää ja on tärkeä myös oman ja muiden turvallisuudelle.

- ◆ Tarkkaile säännöllisesti että kannakkeet ovat tiukasti paikoillaan.
- ◆ Huolehdi aina että kangas rullautuu sisään tai ulos rullan yläpuolelta
- ◆ Tarkista mekanismit puolen vuoden välein. Jos havaitset vaurioita, älä käytä markiisia ennen kuin se on korjattu tai uusittu.
- ◆ Tarkista pultit ja mutterit puolen vuoden välein ja kiristä tarvittaessa.
- ◆ Jos markiisi vahingoittuu, lopeta sen käyttö välittömästi.

Korjausta varten ota yhteyttä valtuutettuun huoltoon.

Tavallisesti markiisin liikkuvia osia ei tarvitse voidella. Mikäli voiteluun on tarvetta, älä käytä öljypohjaisia voiteluaineita. Huolehdi että voiteluainetta ei joudu kankaalle.

### KANKAAN RULLAUTUMINEN



## Puhdistus

Aikaa myöten runkoon kertyy pölyä ja likaa. Siksi sen säännöllinen puhdistus on tarpeen siistin ulkonäön säilyttämiseksi. Se voidaan suorittaa miedolla suihkepuhdisteella tai vesi/pesuaineseoksella.

Puhdista kangas puolivuositain ja vaihda se kahden vuoden välein.

Käytä vain saippuapohjaisia pesuaineita. Veden tulee olla kylmää tai haaleaa. Anna kankaan kuivua kunnolla aukaistuna. Anna sen kuivua itsestään, älä käytä hiustenkuivaajaa tai mitään muutakaan lämmitintä.

## Varastointi

Jos et käytä markiisia pitkään aikaan, on suositeltavaa irrottaa markiisi kannakkeista ja varastoida se.

**Huomio! Seuraavaan tarvitaan kolme hyväkuntoista ihmistä.**

- ◆ Kankaan on oltava täysin kuiva ennen varastointia. Varastointi kosteana voi aiheuttaa kankaaseen vaurioita (hometta)
- ◆ Sulje markiisi kokonaan.
- ◆ Sido markiisin nivelvarret kiinniasentoon, jotta ne eivät pääse aukeamaan vahingossa. Vahingossa aukeaminen voi aiheuttaa vakavia vammoja ja vahinkoja. Sitomiseen voit käyttää nauhaa, jolla nivelvarret oli sidottu alun perin.
- ◆ Ota markiisi kannakkeista noudattaen **kohtaa 6** käänteisessä järjestyksessä.
- ◆ Varastoi markiisi turallisessa paikassa pois lasten ulottuvilta.

**Huomio! Markiisia irrotettaessa täytyy huomioida varoitukset ja turvallisuus samoin kuin asennettaessa.**

## Markiisin poistaminen

Jos et enää käytä markiisia lainkaan tai haluat hävittää sen, se täytyy irrottaa samoin kuin edellisessä kohdassa "Varastointi".



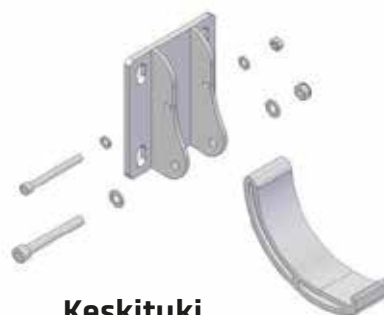
**Hävittäessäsi markiisin tai sen osia noudata paikallisia jätehuoltomääräyksiä**



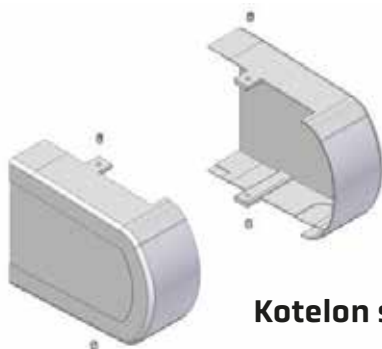
# Täyskoteloidun V6300 markiisin asennusohje



Ankkurilevyt



Keskituki



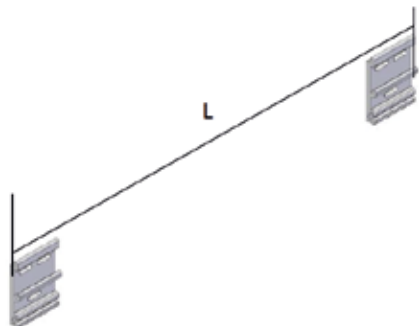
Kotelon sivuosat

## ENNEN PAKKAUKSEN AVAAMISTA:

Lue tämä ohje huolellisesti ennen pakkauksen avaamista. Tarkista ohjeesta, voiko tuotetta käyttää oletusasennuspaikassa.

## Ankkurilevyjen kiinnitys:

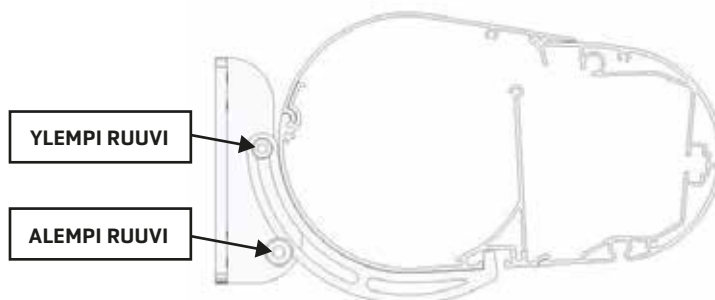
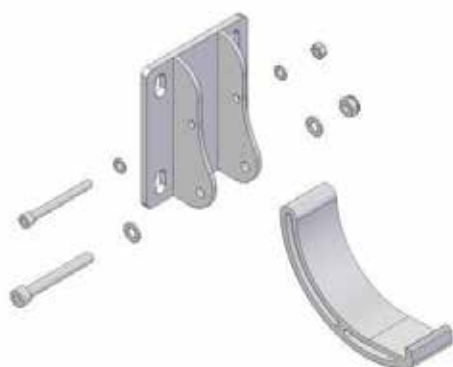
Ankkurilevyt kiinnitetään mahdollisuuksien mukaan seinään.



- L = markiisin pituus - 97 cm
- Ankkurilevyt on kiinnitettävä samaan linjaan

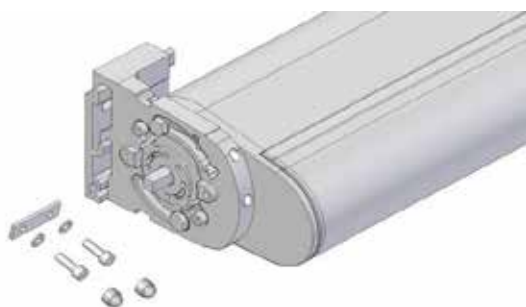
## VAIHTOEHTOINEN TAPA: vain yli viisimetrisille markiiseille!

Kiinnitä ankkurilevyjen väliin keskituki.

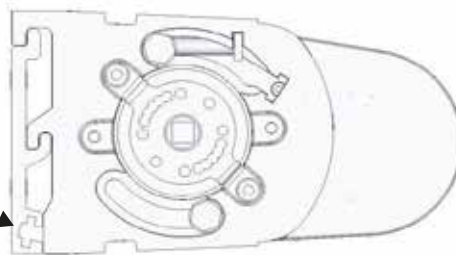


Kiinnitä keskituki seinään. Varmista, että ankkurilevyjen ja keskituen alareunat ovat samassa linjassa. Keskituen kaareva kiila kiinnitetään alustaan kiristämättä ruuveja kokonaan. Ylempi ruuvi ohjataan kiilan suuremman aukon läpi ja alempi ruuvi kiilan alta. Kun markiisikotelo on asennettu paikoilleen ja tuettu keskituen varaan, kiilan ruuvit voi kiristää.

## Markiisikotelon asentaminen seinälevyihin



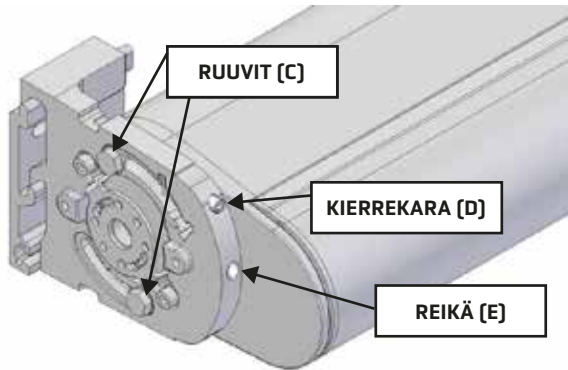
KAKSINKERTAISTEN  
SUOJALEVYJEN  
AUKKO



Kun seinälevyt on ankkuroitu kiinnitysnauloilla ja markiisikotelo on kiinnitetty levyihin, kaksinkertaiset suojalevyt sijoitetaan alempien seinälevyjen aukkoihin ja ruuvit [2 DIN 912 M8 x 25] kiinnitetään vastaavan seinälevyn alustaan.

## Säädöt

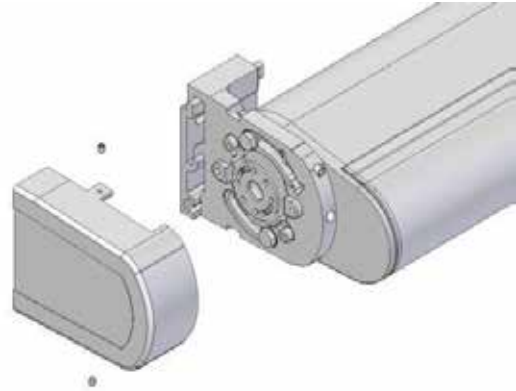
### Kaltevuuskulma:



Jos haluat säätää markiisin kaltevuuskulmaa, löysää ruuvit [C] ja kierrekara [D]. Kierrä sitten markiisin koteloa haluttuun asentoon ja kiristä ruuvit [C] ja kierrekara [D]. Kulmaa voi säätää 5–32,5 astetta. Jos haluat säätää kulmaa 32,5–70 astetta, ruuvaa kierrekara [D] irti ja ruuvaa se reikään [E].

Jotta markiisiin ei kohdistu liiallista kuormitusta ja jottei se vaurioidu, koteloa on pideltävä käsin koko säätämisen ajan.

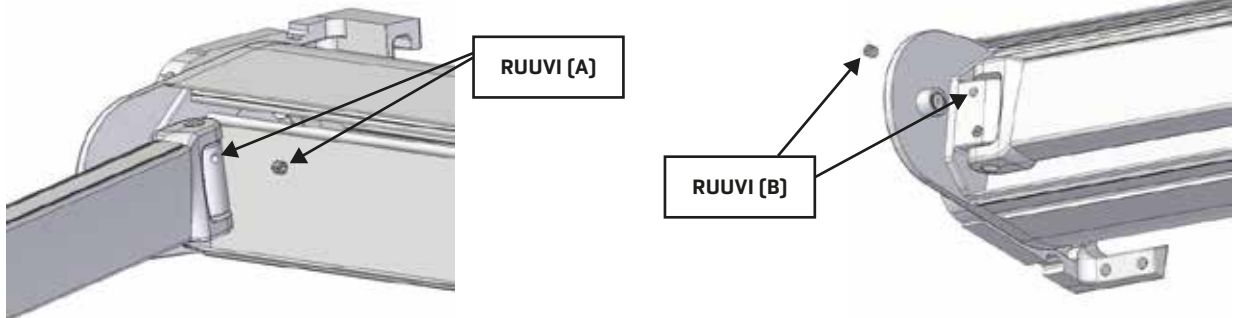
### Sivukoteloiden kiinnittäminen



Markiisin asennuksen viimeinen vaihe on sivukoteloiden kiinnittäminen. Ne kierretään kiinni M6 x 10 mm pulteilla kohtalaiseen tiukasti.

Jos markiisia käytetään manuaalisesti, tulpan pohjaläppä on irrotettava, jotta kahva pääsee liikkumaan.

### Nivelvarren kaltevuuskulma



Nivelvartta voi säätää ruuvilla [A]. Ruuvin kiristäminen nostaa nivelvartta ja löysäminen laskee sitä. Kun nivelvarsi on halutussa asennossa, kiristä ruuvi [B] nivelvarren lukitsemiseksi.

**HUOM! Täyskoteloidun markiisin voi myös kiinnittää kattoon kattokiinnitykseen tarkoitettujen lisäosien avulla.**

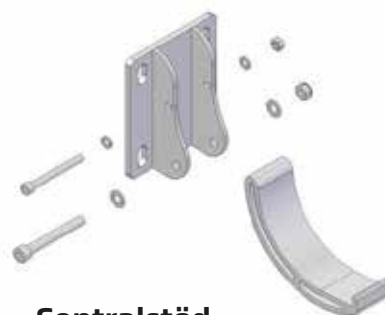
Tilausvaiheessa markiisille tulee muistaa valita kiinnitystavaksi kattokiinnitys, jotta lisäosat liitetään mukaan tilaukseen. Jos tarvitset kattokiinnityksen lisäosat, eikä sinulla niitä ole, ota yhteys Pisla Oy, asiakaspalvelu@pisla.fi.



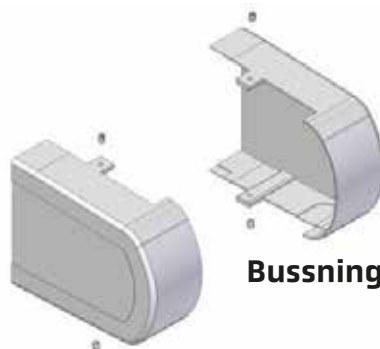
# Installationsanvisningar för Kassettmarkis V6300



**Förankringsplattor**



**Centralstöd**



**Bussningar**

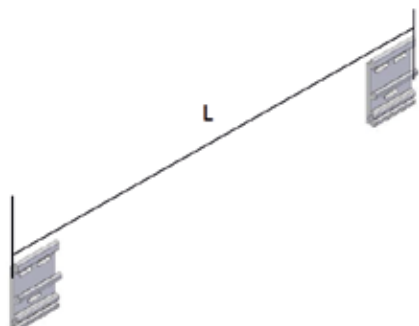


## INNAN PAKETET ÖPPNAS:

Läs dessa anvisningar noggrant innan du öppnar paketet. När du läser anvisningarna ska du kontrollera om det går att använda vår produkt på den installationsplats du har valt.

## Montera förankringsplattorna:

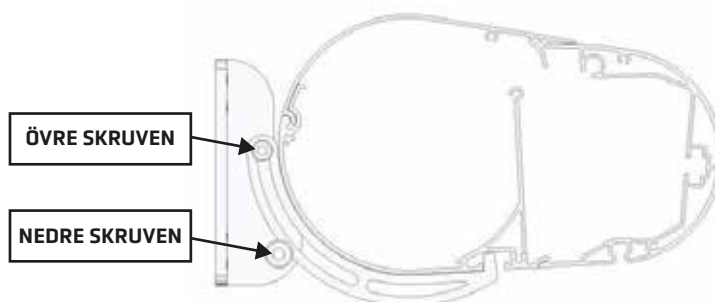
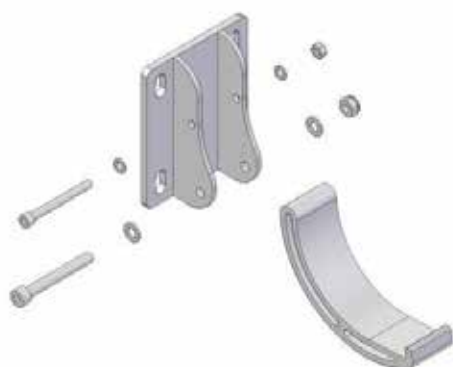
Förankringsplattorna fästs i väggen på lämpligt vis.



- L = markisens längd – 97 mm
- Förankringsplattorna måste monteras i linje

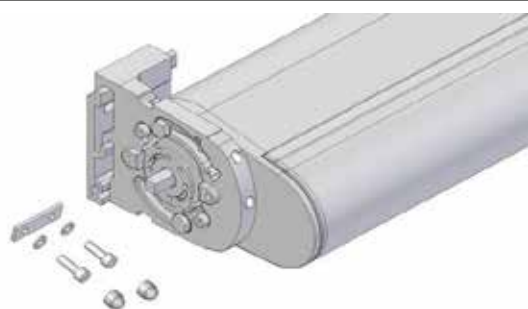
## ALTERNATIVT för markiser med över 5 m bredd!

Montera centralstödet mellan förankringsplattorna.

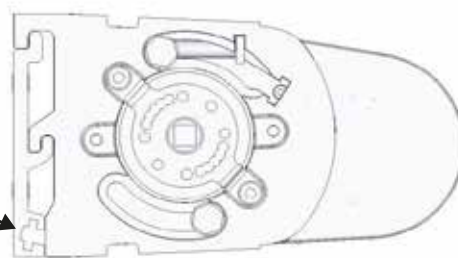


Montera centralstödet på väggens ytan. Observera att förankringsplattornas och centralstödet's nederdelar ska vara i en linje. Central stöd kilen monteras sedan i basen utan att skruvarna dras åt helt. Den övre skruven går igenom kilen via det stora hålet och den nedre skruven hamnar under kilen. När kassettmarkisen hängt upp och vilar på centralstödet kan kilinfästningsskruvarna dras åt.

## Hänga kassettmarkisen på väggplattorna



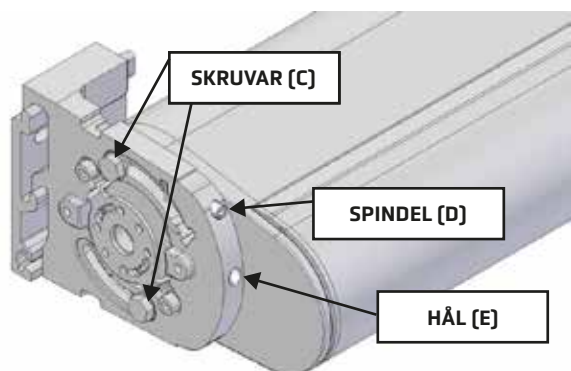
HÅL FÖR  
DUBBLA  
INSATSPLATTOR



När väggplattorna har förankrats ordentligt med spikarna och kassettmarkisen sitter fast i plattorna placeras de dubbla insatsplattorna i spåren för de nedre väggplattorna och 2 st skruvar (DIN 912 M8 x 25) fästs i vardera stöd på respektive väggplatta.

## Justeringssteg

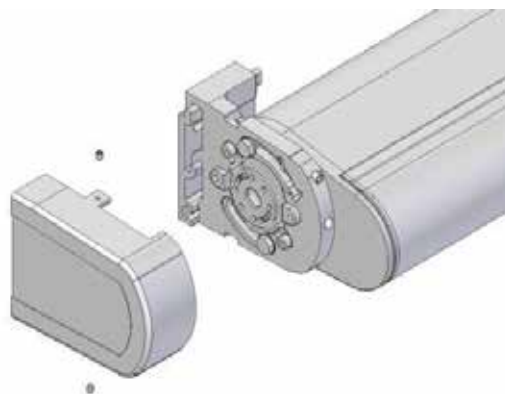
Vinkeln:



För att justera markisvinkeln, lossa skruvarna (C) och gängspindel (D). Flytta sedan markiskassetten till önskat läge och dra åt skruvarna (C) och spindel (D). Markisen kan justeras mellan 5 ° och 32,5 °. Vill du ställa in markisens lutningsvinkel i intervallet från 32,5 ° till 70 ° ska du skruva loss spindel (D) och sedan skruva in den i hålet (E).

För att undvika påfrestningar och eventuella skador på markisen måste kassetten hanteras manuellt under hela processen.

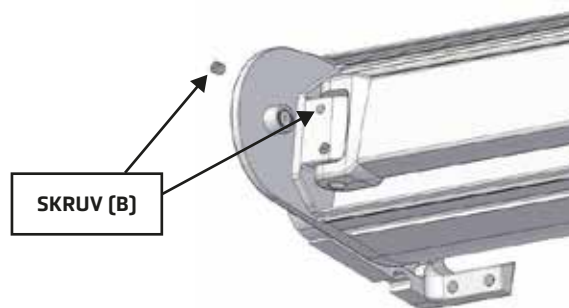
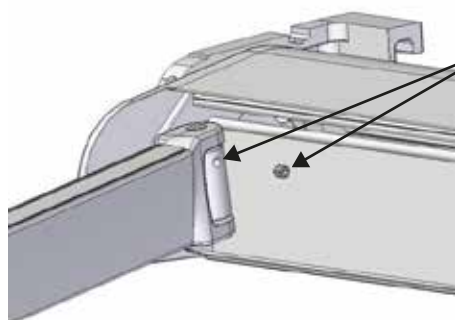
Installation av bussningarna



Det sista steget i markismonteringen är installation av bussningarna. De ska skruvas med M6 x 10 mm-bultar med måttligt moment.

Om markisen ska manövreras manuellt måste pluggens bottenklaff brytas av så att den manuella växellådans handtag kan föras igenom.

Armlutningen



Justering kan göras med skruv (A). Om skruven dras åt höjs armarna, och om skruven lossas sänks de. När önskad position har nåtts ska skruv (B) dras åt för att låsa armen.

**NOTERA! Det kassettmarkis kan också fästas i taket med tillbehör för takmontering.**

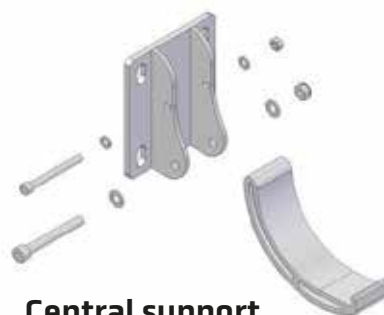
Vid beställningssteget måste man komma ihåg att välja ett takfäste för markisen så att tillbehören ingår i beställningen. Om du behöver ytterligare tillbehör för takmontering och inte har dem, kontakta Pisla Oy, [export@pisla.fi](mailto:export@pisla.fi).



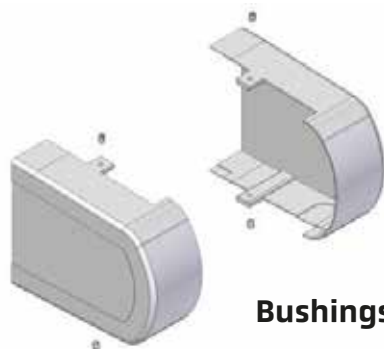
# Installation instructions for Cassette Awning V6300



**Anchor plates**



**Central support**



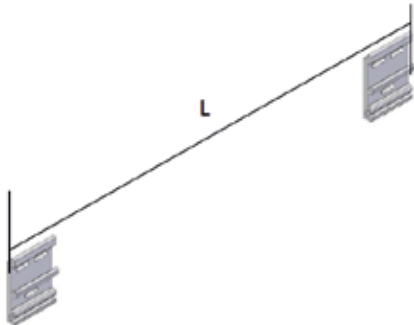
**Bushings**

### BEFORE OPENING THE PACKAGE:

Before you open the package, please read this instruction carefully first. When you read the instruction check is it possible to use our product in the default installation location.

### Mounting the anchor plates:

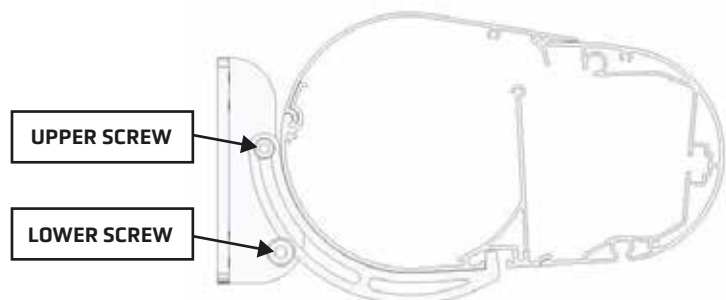
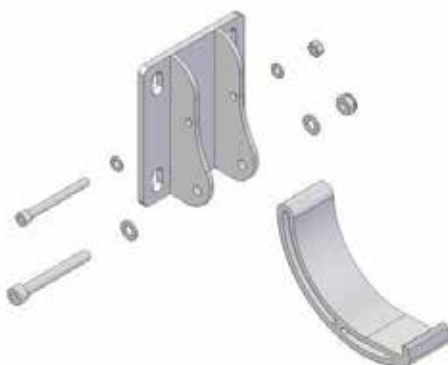
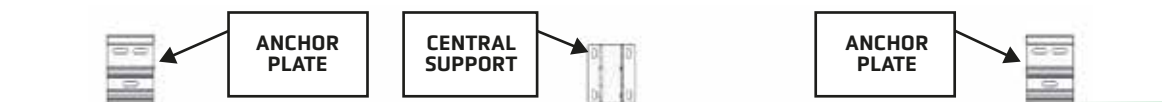
The anchor plates are attached to the wall, as appropriate.



- L = Length of the awning – 97mm
- The anchor plates have to be attached in one line

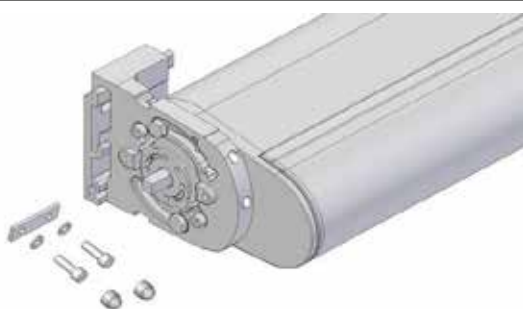
### OPTIONAL: only for awnings with over 5m width!

Apply the central support between the anchor plates.

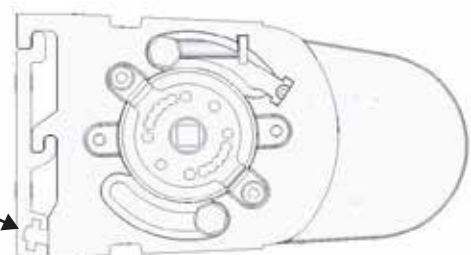


Apply central support to the surface of the wall. Please note that the bottom of anchor plates and central support are in one line. The central support wedge is then attached to the base without fully tightening the screws. The upper screw goes through the wedge via its larger hole and the lower screw is under the wedge. Once the cassette awning is hung and supported on the central support, the wedge attachment screws can be tightened.

### Hanging the cassette awning on the wall plates



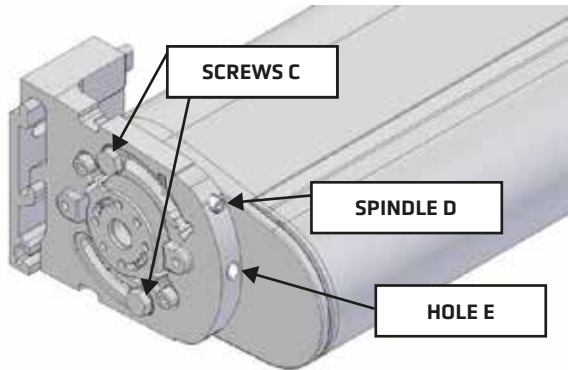
THE HOLE FOR DOUBLE INSERT PLATES



Once the wall plates are properly anchored with the clamping nails and the cassette awning attached to the plates, the double insert plates are placed in the lower wall plate slots and the 2 DIN 912 M8 x 25 screws attached onto each support at their respective wall plates.

## Adjustment steps

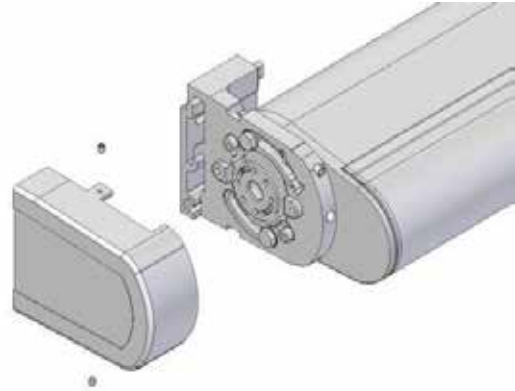
The angle:



To adjust the angle of the awning, loosen the screws C and the threaded spindle D. Then turn the awning cassette to the required position and tighten screws C and spindle D. The awning can be rotated between 5 ° and 32.5 °. To set the angle of inclination of the awning in the range from 32.5 ° to 70 °, unscrew the spindle D, and then screw it into the hole E.

To avoid stresses and possible damage to the awning, the cassette must be manually handled during the whole operation.

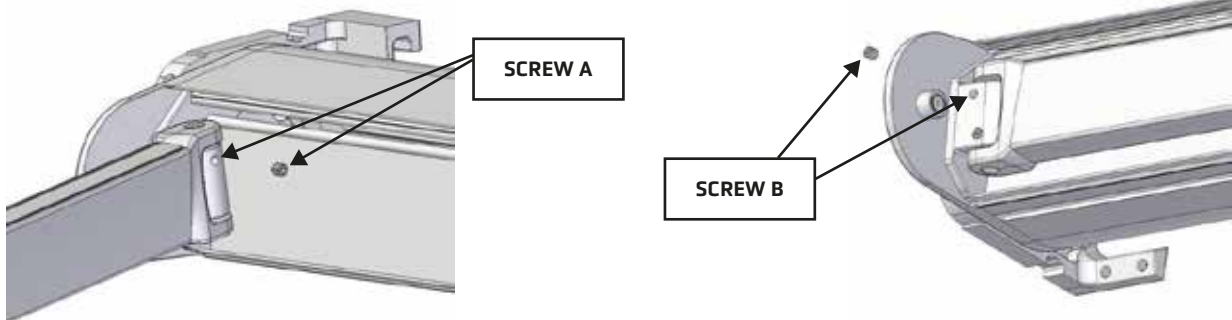
The bushings:



The last step during assembly of the awning is the installation of the bushings. They should be screwed with M6 x 10 mm bolts, with moderate strength.

If the awning blind is manually operated, it is necessary to break off the bottom flap of the plug to be able to pass through the handle of the manual drive transmission.

The arm inclination



Adjustment is possible by manipulating a screw A. Tightening the screw raises the arms, and loosening decreases. After setting the desired position, tighten screw B to lock the arm.

**NOTE! The cassette awning can also be mounted to the ceiling with installation parts for ceiling mounting.**

At the ordering stage, it must be remembered to choose a ceiling mounting for the awning so that the installation parts are included in the order. If you need additional parts for the ceiling mounting, and you do not have them, please contact Pisla Oy, [export@pisla.fi](mailto:export@pisla.fi).

**PISLA OY**

Teollisuustie 6-8, 44500 Viitasaari, FINLAND  
+358 10 843 210 | [www.pisla.fi](http://www.pisla.fi)