



CorePro LEDspot LV

CorePro LED spot ND 4.4-35W MR16 827 36D

CorePro LEDspot LV -lamput sopivat täydellisesti kohdevalaistukseen ja ne tuottavat lämmintä halogeenilampun kaltaista valoa. Ne sopivat useimpiin GU5.3 - lampunpitimillä varustettuihin valaisimiin ja ne on suunniteltu korvaamaan kohdevalaistukseen tarkoitettua halogeeni- ja hehkulamput. CorePro LEDspot LV - lamput säästävät erittäin paljon energiaa ja minimoivat ylläpitokustannukset.

Tuotetiedot

Yleistä tietoa	
Kanta	GU5.3 [GU5.3]
EU RoHS -määräysten mukainen	Kyllä
Nimelliskäyttöikä (nim.)	15000 h
Kytkenäjakso	50000X
Valon tekniset tiedot	
Värikoodi	827 [CCT / 2 700 K]
Keilakulma (nim.)	36 °
Valovirta (nim.)	345 lm
Valovoima (nim.)	650 cd
Värimerkki	Lämmin valkea (WW)
Vastaava väriämpötila (nim.)	2700 K
Valotehokkuus (nimellinen) (nim.)	78,00 lm/W
Väriyhtenäisyys	<6
Värintoistoindeksi (nim.)	80
LLMF nimelliskäyttöiän lopussa (nim.)	70 %
Valovirta 90°:n kartiossa (nimellinen)	345 lm
Käyttö ja sähkö tiedot	
Syöttötaajuus	- Hz
Power (Rated) (Nom)	4,4 W

Lampun virta (nim.)	520 mA
Vastaa teholtaan	35 W
Syttymisaika (nim.)	0,5 s
Lämpenemisaika 60 %:n valontuottoon (nim.)	0,5 s
Tehokerroin (nim.)	0,6
Jännite (nim.)	ac electronic 12 V
Lämpötila	
T-Case, maksimi (nim.)	85 °C
Ohjausjärjestelmät ja himmennys	
Himmennettävä	Ei
Mekaaniset tiedot ja runko	
Hehkulampun muoto	MR16 [MR 16tuumaa tai 50mm]
Hyväksyntä ja käyttökohteet	
Energiatohokkuusmerkintä (EEL)	F
Soveltuu korostusvalaistukseen	Yes
Energiankulutus kWh/1000 h	5 kWh

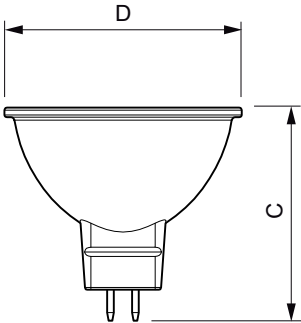
CorePro LEDspot LV

Tuotetiedot

Koko tuotekoodi	871951430706300
Tilaustuotteen nimi	CorePro LED spot ND 4.4-35W MR16 827 36D
EAN/UPC – tuote	8719514307063
Tilaukoodi	30706300

SAP-osoittaja – määrä/pakkaus	1
SAP-osoittaja – pakkauksia ulommassa	10
SAP-materiaali	929002494602
SAP-nettopaino (kappale)	0,045 kg

Mittapiirros

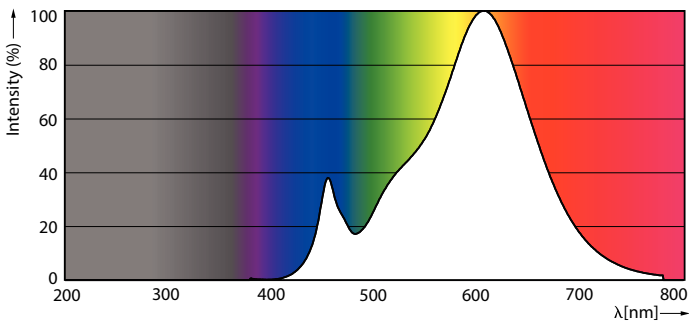


MR16 12V 4.4-35W 345lm 36D 2700K ND

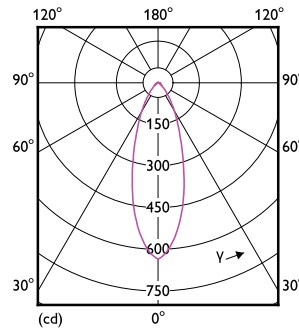
Product

CorePro LED spot ND 4.4-35W MR16 827 36D

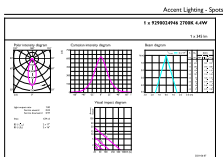
Valonjakotiedot



LEDspots Corepro SLR 2 4,4W MR16 GU5,3 827 36D-POC



LEDspots Corepro SLR 2 4,4W MR16 GU5,3 827 36D-LDD

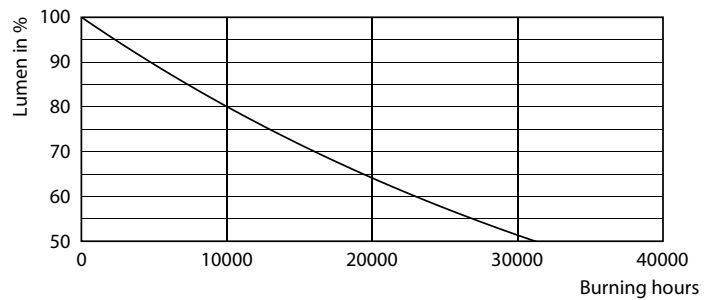
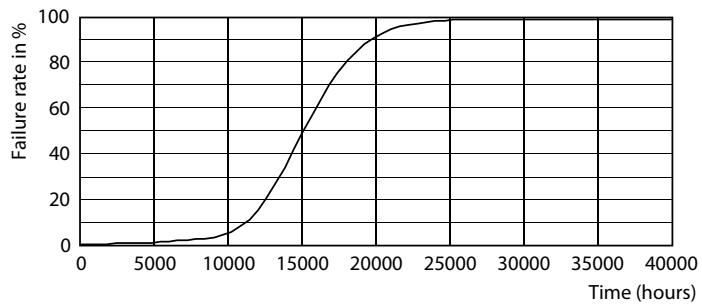


© 2021 Philips Lighting B.V. All rights reserved.

LEDspots Corepro SLR 2 4,4W MR16 GU5,3 827 36D-ADL

CorePro LEDspot LV

Käyttöikä



15K LED

15K LMP

