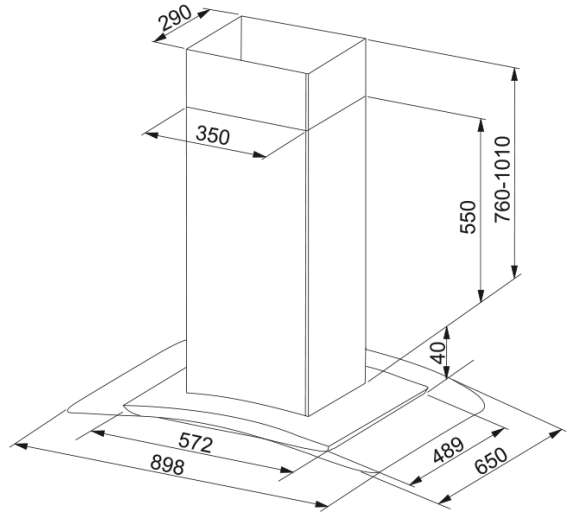
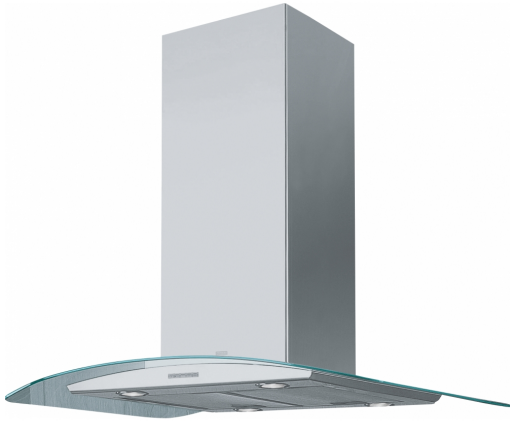


# Opal 90cm liesikupu saarekemalli | 110.0325.315



## Technical Data

### Tuotetiedot

Kupujen kategoria	Riippuva
Viimeistely	Ruostumaton teräs

### Mitat

Leveys mm	900.0
Ilmanpoistoaukon halkaisija	150

### Energiatiedot

Pistoketyyppi	Schuko
F. dynamic tehokkuusluokka	D
Valotehokkuusluokka	A
Rasvan suodatusteho Cl	B
Moottorien määrä	1

### Asennus

Asennus	Saareke
---------	---------

### Suorituskyky

Capacity IEC intensive	607.0
Capacity IEC max	400.0
Capacity IEC min	130.0
Melutaso intensive	72.0
Melutaso max	62.0
Melutaso min	36.0

### Product specifications

Energiatohokkuusluokka	C
------------------------	---

### Tuotenumero

Tuotemerkki	FRANKE
Tuoteperhe	Ei mitään
Mallivalikoima	HOOD OPAL 770

### Tuotteen ominaisuudet

## Features

Lampun tyyppi	LED valaistus
UI tyyppi	Painonapit neliö
Nopeuden numero	4+int.
Suodattimen tyyppi	Ruostumaton teräs kas.
Hiilisuodatin	Ei sisälly